



EN - Installation instructions
 RU - Руководство по монтажу
 TR - Kurulum kılavuzu
 CN - 安装说明书

CombiSteamer V6000 45L Grand, all devices
 CombiSteamer V6000 45L Grand, все приборы
 CombiSteamer V6000 45L Grand, tüm Cihazlar
 CombiSteamer V6000 45L Grand, 所有设备

Safety precautions - Указания по технике безопасности - Güvenlik uyarıları - 安全提示



Electrical connections must be carried out by competent personnel according to the rules and standards for low voltage installations and according to the requirements of the local electric utility. An appliance supplied ready with a plug must be connected only to an earthed wall socket properly installed according to regulations. For domestic electrical installation, an all-pole mains disconnect device with 3 mm contact gaps must be installed. Switches, plug connections, MCBs and safety fuses that are freely accessible after installation of the appliance and that switch all poles are regarded as permissible isolating devices. Proper earthing and separately routed neutral and protective conductors provide for a safe and trouble-free operation. After completion of the installation, it must not be possible to touch live parts or cables with operational insulation. Check existing installations. Check rating plate for required supply voltage, type of current and fuse protection. Electrical connection using H05VV-F (Td) or CH-N1VV-U (TT) cable or H07V-U (T) installation wires in an insulating sleeve. The connection cable should measure at least 150 cm from the point where it comes out of the wall.

Электрическое подключение должен выполнять квалифицированный электрик с соблюдением норм и директив по монтажу низковольтного оборудования, а также требований местной электроснабжающей организации. Прибор с сетевой вилкой должен включаться только в установленную надлежащим образом розетку с заземляющим контактом. В домашней электросети необходимо предусмотреть многополюсный сетевой разъединитель с зазором между разомкнутыми контактами 3 мм. В качестве такого разъединителя могут использоваться выключатели, штекерные разъемы, линейные защитные автоматы и плавкие предохранители, к которым после монтажа прибора имеется свободный доступ и которые размыкают все полюса. Для безопасной и бесперебойной эксплуатации прибора необходимо надлежащим образом выполненное заземление, а также отдельно проложенные нулевой и защитный провода. После монтажа токопроводящие детали и провода в рабочей изоляции не должны быть доступны для касания. Проверить старые установки. Информация о требуемом сетевом напряжении, типе тока и защите предохранителями приведена на заводской табличке. Электрическое подключение с помощью кабелей H05VV-F (Td), CH-N1VV-U (TT) или установочных проводов H07V-U (T) в изолирующей трубке. Длина соединительного кабеля от места вывода из стенки должна составлять не менее 150 см.

Elektrik bağlantıları uzman personel tarafından alçak gerilimli tesisat direktifleri ve normları ve yerel elektrik dağıtım kurumunun yönetmelikleri uyarınca yapılmalıdır. Fişi takılmaya hazır durumdaki bir cihaz sadece talimatlara uygun olarak hazırlanmış topraklı bir prize bağlanabilir. Ev tesisatında her kutup için 3 mm kontak açığı olan şebekeden ayırma düzeneği olmalıdır. Cihazın montajından sonra kolayca erişilebilen ve tüm kutup iletkenlerine kumanda eden şalterler, soketli bağlantılar, LS otomatları ve eriyen telli sigortalar, izin verilen ayırıcılar olarak kabul edilir. Kusursuz topraklama ve ayrı olarak döşenen nötr ve koruyucu iletken hatları güvenli ve sorunsuz çalışma modu sağlar. Montajdan sonra elektrik iletken parçalara ve operasyonel izolasyonlu kablolarla dokunulması mümkün olmamalıdır. Eski tesisatları kontrol edin. İsim levhası üzerinde gerekli şebeke gerilimi, akımı ve koruması hakkında bilgiler yer almalıdır. İzolasyon hortumunda H05VV-F (Td), CH-N1VV-U (TT) kablosuyla veya H07V-U (T) tesisat kablosuyla elektrik bağlantısı. Bağlantı kablosunun uzunluğu duvar çıkışından itibaren en az 150 cm olmalıdır.

电气连接必须由专业人员按照低压电器设备安装规范和标准以及当地电厂的规定要求执行。可直接插接的设备只允许与按规定安装的接地插座连接。必须在家用电器设备中配备一个触点开口为 3 mm 的全极断电装置。开关、插接装置、自动断路器和熔断保险丝如果在设备安装完成后能方便接触到，并能够开关所有火线，则被视为允许的断路开关。功能正常的接地装置以及独立铺设的零线和地线均可确保设备安全无故障运行。安装完成后，带电部件和绝缘电缆不允许触碰。检查原有的电器设备。关于所需的电源电压、电流类型和熔断器保护的信息参见铭牌。用电线 H05VV-F(Td)、CH-N1VV-U(TT) 或安装线 H07V-U(T) 在绝缘软管内进行电气连接。从墙壁插座算起，连接电缆长度应至少为 150 cm。



EN - Installation instructions
 RU - Руководство по монтажу
 TR - Kurulum kılavuzu
 CN - 安装说明书

CombiSteamer V6000 45L Grand, all devices
 CombiSteamer V6000 45L Grand, все приборы
 CombiSteamer V6000 45L Grand, tüm Cihazlar
 CombiSteamer V6000 45L Grand, 所有设备



Always wear gloves when handling unpacked appliances. Do not lift appliance by the operating panel or the door handle. Do not indent sides or top of appliance and do not tip over appliance. The niche and gap dimensions given below must be observed to ensure proper ventilation. If used at an altitude of over 2,000 metres, a reduced performance must be expected. Only service personnel is permitted to modify the appliance (incl. inlet and outlet lines and mains cable).

Распакованные приборы транспортировать только в перчатках. Не поднимать прибор за панель или ручку дверцы. Боковые и верхнюю стороны прибора не вдавливать, прибор не переворачивать. Для обеспечения хорошей вентиляции необходимо соблюдать указанные ниже размеры ниш и зазоров. При установке прибора на высоте более 2000 м н.у.м. необходимо учитывать возможность снижения мощности. Изменения прибора (вкл. подводящие/отводящие линии и сетевой кабель) разрешено выполнять только сервисной службе.

Ambalajı açılmış cihazları yalnızca eldiven kullanarak taşıyın. Cihazı panelden veya kapak kolundan tutup kaldırmayın. Cihazın yan ve üst kısmına baskı uygulamayın, cihazı ters çevirmeyin. Havalandırmanın düzgün bir şekilde yapılabilmesi için aşağıda belirtilen niş ve boşluk ölçülerine uyulması zorunludur. Deniz seviyesinden 2000 m yukarıda kullanıldığında performans düşüklüğü beklenmelidir. Cihaz üzerindeki değişiklikler (ör. giriş çıkış boruları ve güç kablosu) yalnızca müşteri hizmetleri tarafından yapılabilir.

仅在戴上手套的情况下，才允许搬运拆开包装的设备。不要用面板或门把手抬起设备。不要按压设备侧面/上侧，不要倾斜设备。为了确保通风良好，必须严格遵守下列隔间和间隙尺寸。设备使用高度超过海拔 2000 m 后，必须预料到功率会有所下降。仅由客户服务部门对设备（包括进气/排风管路和电源电缆）进行更改。



Observe all local regulations. For installation in inflammable materials, observe the rules and standards for fire protection.

Необходимо соблюдать предписания местных органов. При встраивании в конструкции из горючих материалов необходимо соблюдать директивы и стандарты по противопожарной безопасности.

Yerel yönetmelikler göz önünde bulundurulmalıdır. Yanıcı maddelerin yerleştirilmesi sırasında yangından korunma talimat ve standartlarına dikkat edin.

必须遵守当地法规。在将设备安装到可燃材料中时，必须遵守防火准则及标准。

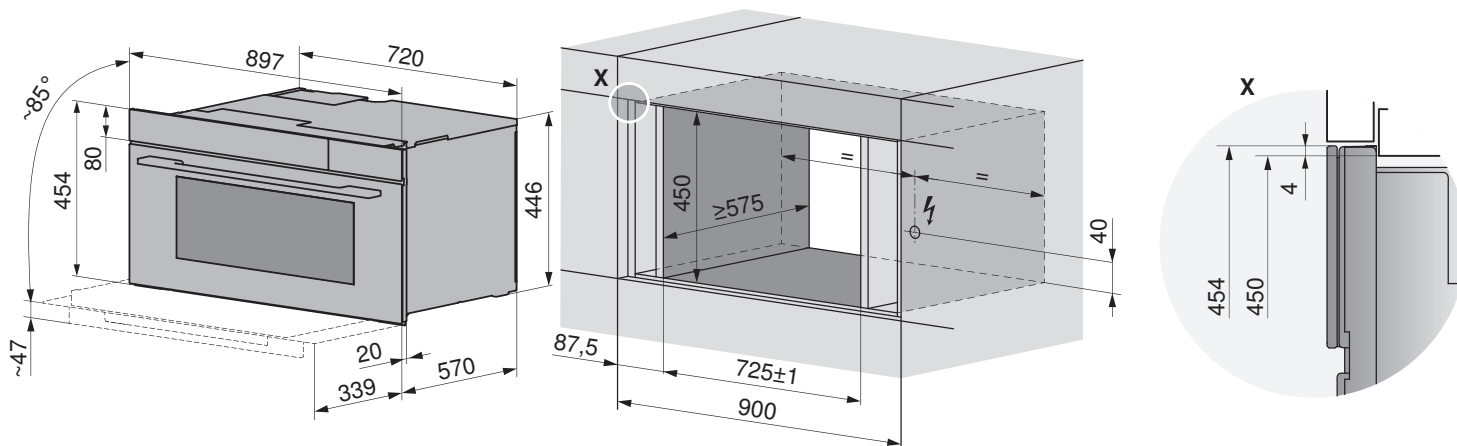


EN - Installation instructions
 RU - Руководство по монтажу
 TR - Kurulum kılavuzu
 CN - 安装说明书

CombiSteamer V6000 45L Grand, all devices
 CombiSteamer V6000 45L Grand, все приборы
 CombiSteamer V6000 45L Grand, tüm cihazlar
 CombiSteamer V6000 45L Grand, 所有设备

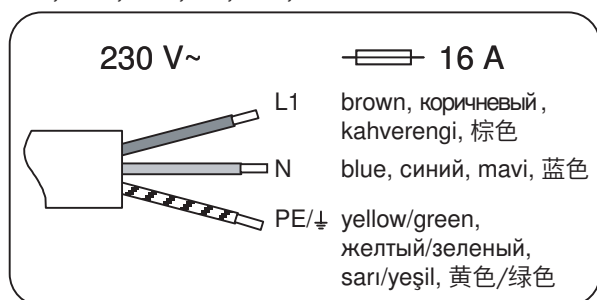
450

Installed in tall unit - Встраивание в напольный шкаф - Yüksek yere montaj - 在高柜式安装时



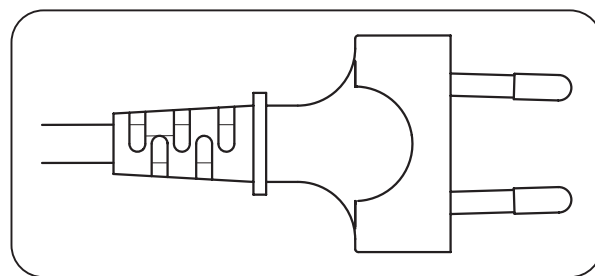
1-phase mains cable without plug
 Сетевой кабель 1-но-фазный без штекера
 1 fazli fissiz elektrik kablosu
 不带插头的 1 相电源电缆

Valid for: - Действительно для:
 Sunlar için geçerlidir: - 适用于:
 AU, GB, HK, IE, NZ, SG



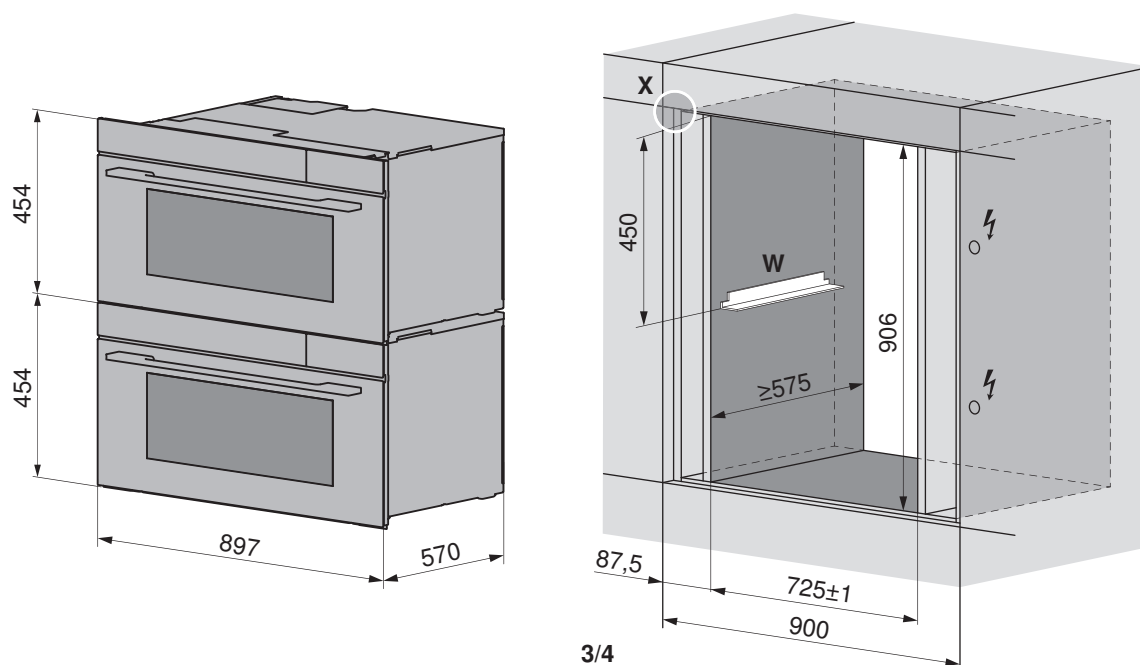
Mains cable with plug
 Сетевой кабель со штекером
 Fisli elektrik kablosu
 带插头的电源电缆

Valid for: - Действительно для:
 Sunlar için geçerlidir: - 适用于:
 EU, CN, IL, LB, RU, TR, UA



Installation in double niche - Встраивание в двойную нишу - Çift niş montajı - 安装在双层壁龛中

The mounting angles **W** are not included in the scope of delivery. Order angle set K50572 at the same time.
 Опорный уголок **W** в комплект поставки не входит. Заказать комплект уголков K50572 дополнительно.
 Destek braketi **W** teslimat kapsamına dahil değildir. K50572 destek setini de sipariş edin.
 支承角 **W** 不包括在供货范围内。同时订购防倾斜角套件 K50572。





EN - Installation instructions
RU - Руководство по монтажу
TR - Kurulum kılavuzu
CN - 安装说明书

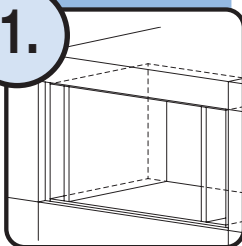
CombiSteamer V6000 45L Grand, all devices
CombiSteamer V6000 45L Grand, все приборы
CombiSteamer V6000 45L Grand, tüm Cihazlar
CombiSteamer V6000 45L Grand, 所有设备

450



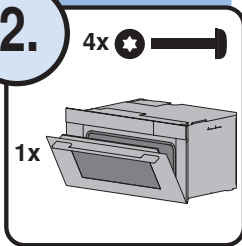
The appliance must be installed in a de-energized state
Устанавливать прибор необходимо в обесточенном состоянии
Kurulum elektriksiz ortamda gerçekleştirilmelidir
必须在不带电的状态下进行安装

1.



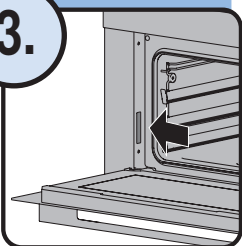
Check perpendicularity of niche.
Проверить прямоугольность ниши
Yuvanın dik olup olmadığını kontrol edin
检查壁龛是否呈直角

2.



Check appliance/fasteners
Проверить прибор/монтажный материал
Cihazı / montaj malzemelerini kontrol edin
检查设备/安装材料

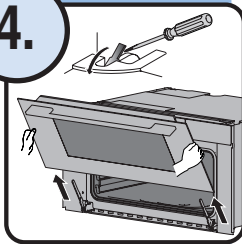
3.



Check connected loads
Проверить параметры подключения
Bağlantı değerlerini kontrol edin
检查连接载荷

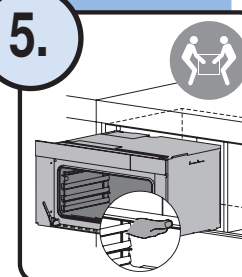
For installation, connected loads must correspond
Параметры подключения должны соответствовать
устанавливаемому прибору
Bağlantı değerleri montaja uygun olmalıdır
连接载荷必须符合安装要求

4.



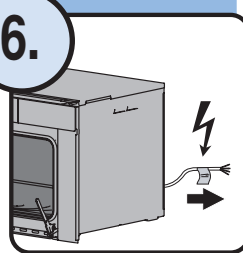
Push out retaining clip, remove appliance door
(recommended)
Раскрыть скобы, снять дверцу прибора
(рекомендуется)
Mandalı açın ve cihaz kapağını çıkarın (öneri)
翻转卡扣, 拆下设备门 (建议)

5.

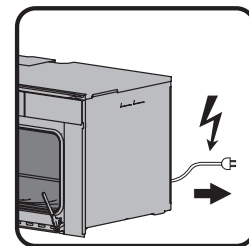


Place appliance in front of niche, do not lift by
operating panel
Поставить прибор перед нишей, не
поднимать его за панель управления
Cihazı oyuğun önüne yerleştirin, kumanda
plakasından kaldırmayın
将设备置放在壁龛前, 请勿抬到操作面板上

6.



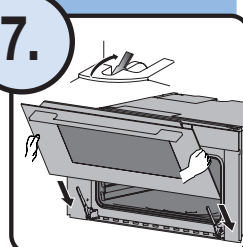
Connect cable
Подсоединить
кабель
Kabloyu bağlayın
连接电缆



Connect cable to connecting terminals in accordance with
connection plate

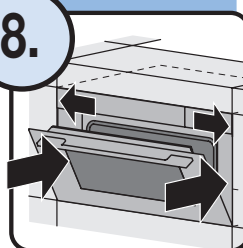
Подсоединить кабель к соединительной клемме в
соответствии с табличкой со схемой подключения
Kabloyu, bağlantı terminalinin üzerindeki bağlantı levhasına göre
bağlayınbağlayın
按照接线标牌, 将电缆与接线端子连接

7.



Gerätetür einsetzen, Bügel einklappen
Reinstall appliance door, push in retaining clip
Установить дверцу прибора, закрыть скобы
Cihaz kapağını yerine takın, mandalı kapatın
安装设备门, 翻入卡扣

8.



Push completely in and align appliance
Полностью вставить и выровнять прибор
Cihazı tamamen kaydırın ve hizalayın
将设备完全推入并对齐

9.



Secure appliance to niche
Привинтить прибор к нише
Cihazı yuvaya vidalayın
将设备与壁龛用螺栓拧紧

At side for 90 cm wide appliance
Сбоку при ширине прибора 90 см
Genişliği 90 cm olan cihazlarda yan tarafta
侧面设备宽度 90 cm

4x

Carry out function and safety checks

Выполнить проверку функционирования и проверку безопасности
Fonksiyon kontrolü ve güvenlik testi uygulayın
进行功能检查和安全检测

Demo mode switched off? If not, switch off in service menu
with password 6301.

Демонстрационный режим выключен? Если нет, выключить в
сервисном меню с использованием пароля 6301.
Demo modu kapatıldı mı? Kapatılmadıysa servis menüsünde
6301 parolasını kullanarak kapatın.

DemoModus 是否已关闭? 如果不是, 请在服务菜单使用密码 6301 关闭.