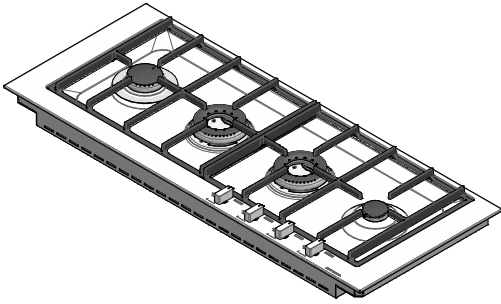


1PBF104

DESCRIZIONE Piano cottura B-FREE incasso da 100 - 2 gas + 2 doppia corona Chef
DESCRIPTION 100 cm B-FREE built-in hob - 2 gas burners + 2 double ring burner Chef

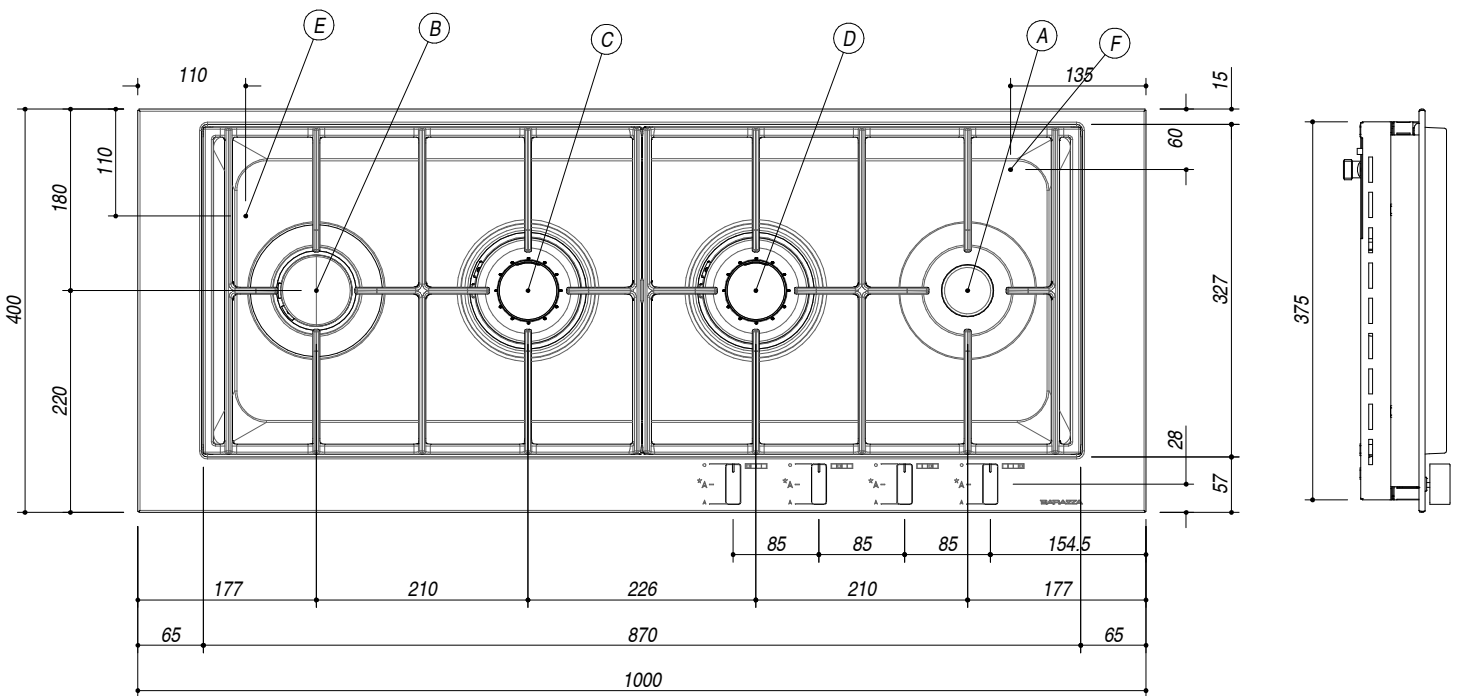
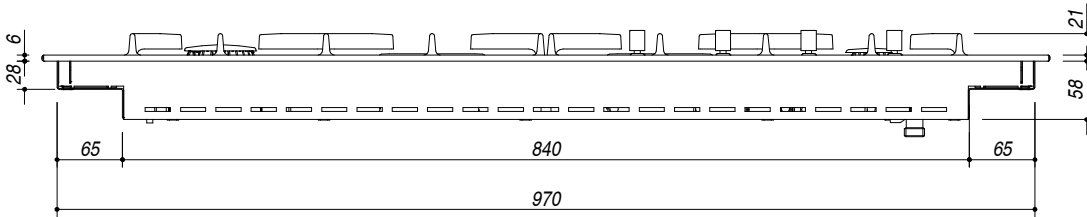
PESO LORDO 17.7 Kg
GROSS WEIGHT

DIMENSIONI IMBALLO 1060x520x165 mm
PACKAGING DIMENSIONS



- (A) BRUCIATORE AUSILIARIO: 1kW AUXILIARY BURNER
- (B) BRUCIATORE SEMIRAPIDO: 1.75 kW SEMIRAPID BURNER
- (C) BRUCIATORE A DOPPIA CORONA CHEF: 3.5 kW DOUBLE RING BURNER CHEF
- (D) BRUCIATORE A DOPPIA CORONA CHEF: 3.5 kW DOUBLE RING BURNER
- (E) ALLACCIAMENTO ELETTRICO ELECTRICAL CONNECTION
- (F) CONNESSIONE A GAS GAS CONNECTION

- Acciaio Inox AISI 304 di spessore elevato (Thick stainless steel AISI 304)
- Griglie e spartifiamma: ghisa (Cast iron pan support)
- Incasso: 98x49 cm (Built-in: 98x49 cm)



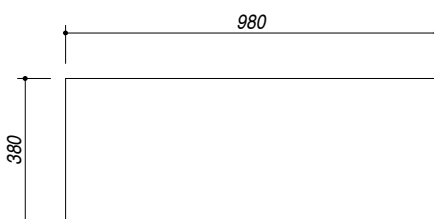
SCALA DISEGNO 1:7.5
DRAWING SCALE

TUTTE LE MISURE IN mm
ALL MEASURES IN mm

TOLLERANZA LINEARE: ± 0.5 mm
LINEAR TOLERANCE

TOLLERANZA ANGOLARE: ± 0.2 °
ANGULAR TOLERANCE

FORATURA PER INSTALLAZIONE AD INCASSO
BUILT-IN CUTOUT FOR TOP



1:20