

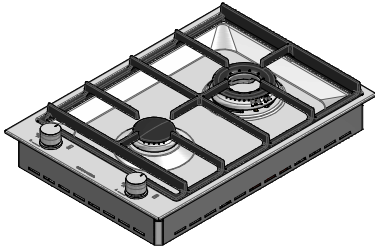
**1PBF2**

**Rev.1**

**DESCRIZIONE** Piano cottura B-FREE incasso da 36 - 1 gas + doppia corona Chef  
**DESCRIPTION** 36 cm B-FREE built-in hob - 1 gas burner + double ring burner Chef

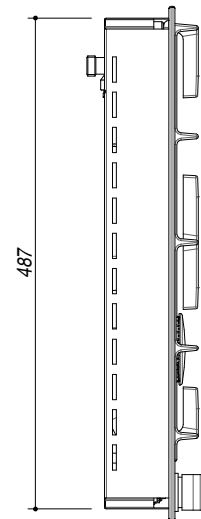
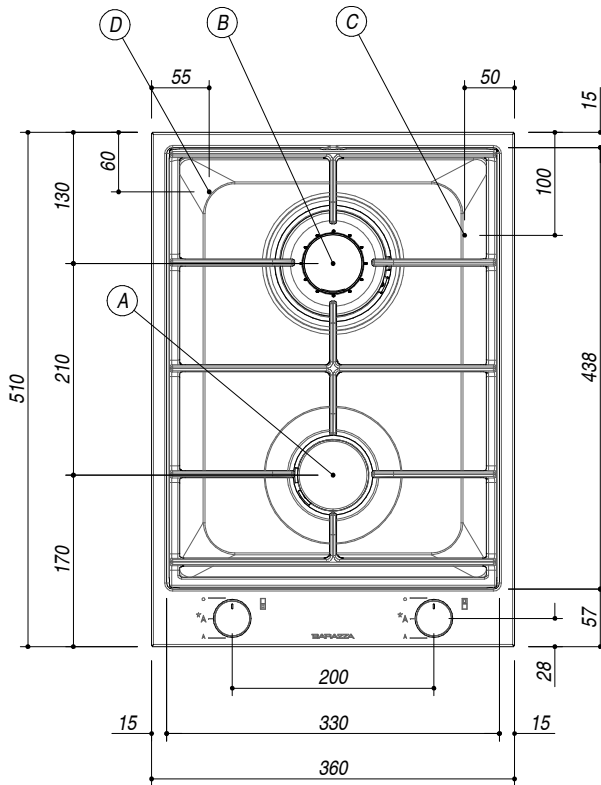
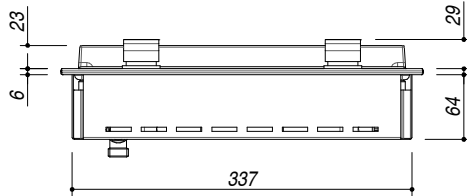
**PESO LORDO** 9.7 Kg  
**GROSS WEIGHT**

**DIMENSIONI IMBALLO** 440x580x185 mm  
**PACKAGING DIMENSIONS**



- (A) **BRUCIATORE SEMIRAPIDO: 1.75 kW SEMIRAPID BURNER**
- (B) **BRUCIATORE A DOPPIA CORONA CHEF: 3.5 kW DOUBLE RING BURNER CHEF**
- (C) **ALLACCIAMENTO ELETTRICO ELECTRICAL CONNECTION**
- (D) **CONNESSIONE A GAS GAS CONNECTION**

- Acciaio Inox AISI 304 di spessore elevato (*Thick stainless steel AISI 304*)
- Griglie e spartifiamma: ghisa (*Cast iron pan support*)
- Incasso: 34x49 cm (*Built-in: 34x49 cm*)



**SCALA DISEGNO**  
**DRAWING SCALE**

**1:7.5**

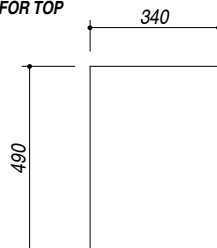


**TUTTE LE MISURE IN mm**  
**ALL MEASURES IN mm**

**TOLLERANZA LINEARE: ± 0.5 mm**  
**LINEAR TOLERANCE**

**TOLLERANZA ANGOLARE: ± 0.2 °**  
**ANGULAR TOLERANCE**

**FORATURA PER INSTALLAZIONE AD INCASSO**  
**BUILT-IN CUTOUT FOR TOP**



1:20