

1PTA120C

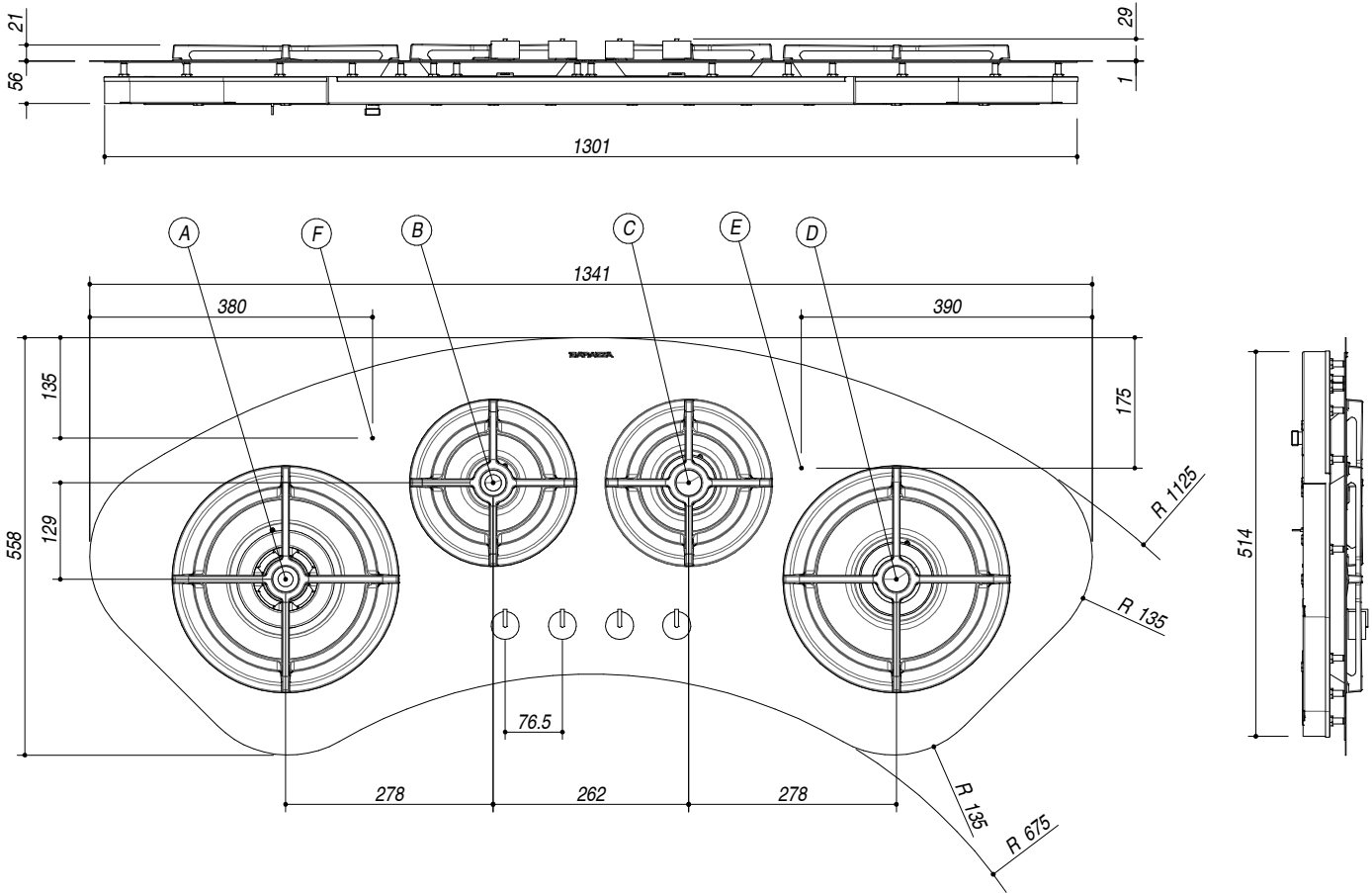
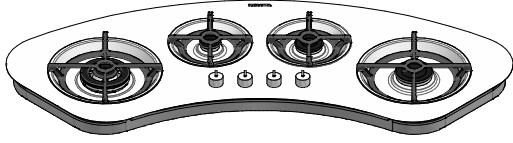
DESCRIZIONE Piano cottura Tao ad arco incasso e filo - 3 gas + tripla corona
DESCRIPTION Tao curved built-in and flush hob - 3 gas burners + triple ring

PESO LORDO 24.7 Kg
GROSS WEIGHT

DIMENSIONI IMBALLO 1400x655x165 mm
PACKAGING DIMENSIONS

Griglie in ghisa
 Cast iron pan supports

- (A) BRUCIATORE TRIPLA CORONA 3.3 kW TRIPLE RING BURNER
- (B) BRUCIATORE AUSILIARIO 1 kW AUXILIARY BURNER
- (C) BRUCIATORE SEMIRAPIDO 1.75 kW SEMIRAPID BURNER
- (D) BRUCIATORE RAPIDO 3 kW RAPID BURNER
- (E) ALLACCIAMENTO ELETTRICO ELECTRICAL CONNECTION
- (F) CONNESSIONE GAS GAS CONNECTION



SCALA DISEGNO 1:10
DRAWING SCALE

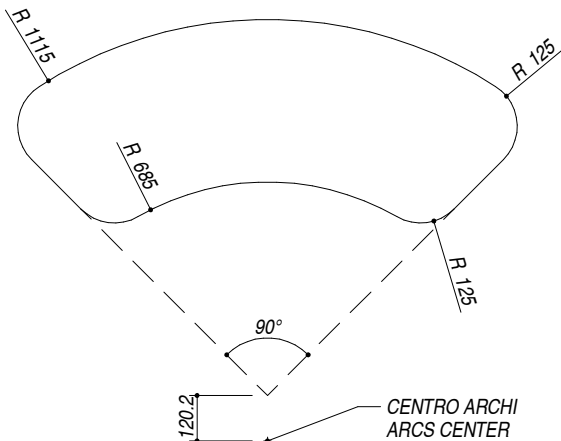


TUTTE LE MISURE IN mm
ALL MEASURES IN mm

TOLLERANZA LINEARE: ± 0.5 mm
LINEAR TOLERANCE

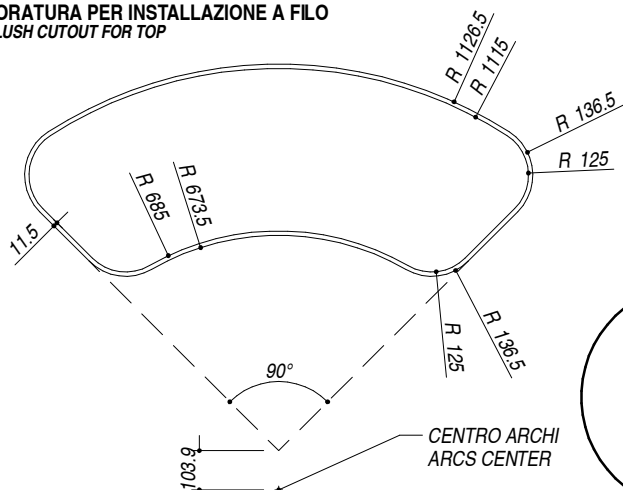
TOLLERANZA ANGOLARE: ± 0.2 °
ANGULAR TOLERANCE

FORATURA PER INSTALLAZIONE AD INCASSO
BUILT-IN CUTOUT FOR TOP



1:20

FORATURA PER INSTALLAZIONE A FILO
FLUSH CUTOUT FOR TOP



1:20

ABBASSAMENTO
LOWERING

