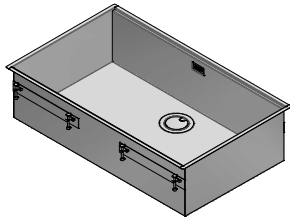


1QA841

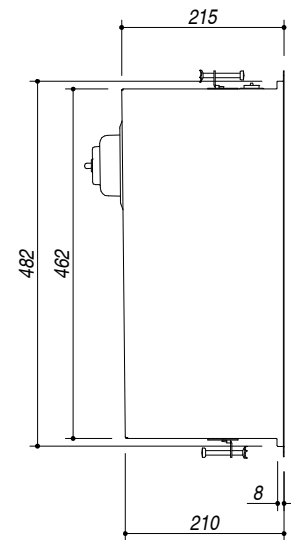
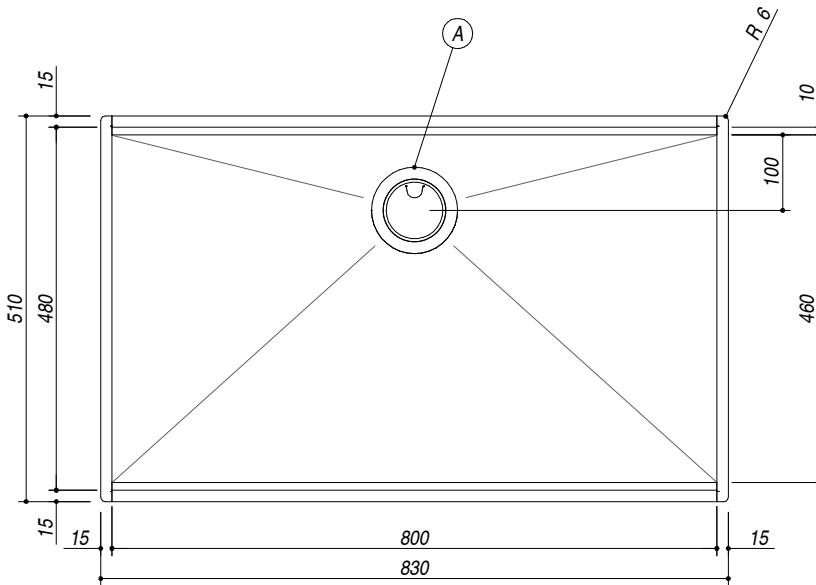
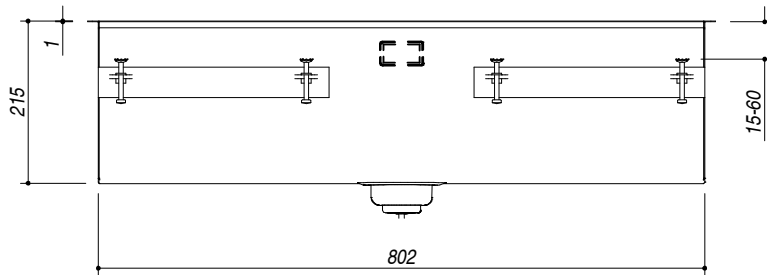
DESCRIZIONE Vasca Quadra Flexi R0 incasso e filo 80x46 con abbassamento
DESCRIPTION 80x46 cm built-in and flush square bowl Flexi with radius "0" with lowering

PESO LORDO 9,5 kg **DIMENSIONI IMBALLO** 950x600x300 mm
GROSS WEIGHT **PACKAGING DIMENSIONS**

1QA841 Acciaio inox *St. Steel*
 1QA841V Acciaio inox Vintage *Vintage St. Steel*



- Vasca Raggio "0" (*Bowl with radius "0"*)
- Acciaio Inox AISI 304 di spessore elevato (*AISI 304 Extra thick stainless steel*)
- Dimensione vasca: 80x46x21.5 h (*Bowl dimension: 80x46x21.5 h*)
- Vasca con abbassamento per scorrimento accessori (*bowl with lowering for sliding of accessories*)
- Dotazioni: pilettone 3"1/2, copripilettone in acciaio inox, troppopieno con scarico perimetrale (*Equipment: 3"1/2 basket strainer waste, stainless steel drain cover, perimeter overflow*) (A)
- Base inserimento vasca: 90 (*Base unit for bowl: 90*)
- Incasso: 81x49 cm (*Built-in: 81x49*)
- Filotop: 83.3x51.3 cm (*Flush: 83.3x51.3 cm*)

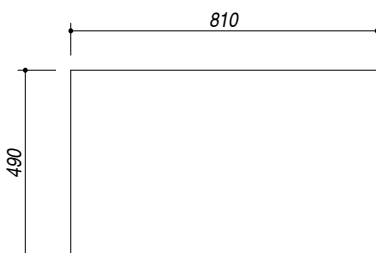


SCALA DISEGNO 1:10

TUTTE LE MISURE IN mm **TOLLERANZA LINEARE:** ± 0.5 mm
ALL MEASURES IN mm **LINEAR TOLERANCE**

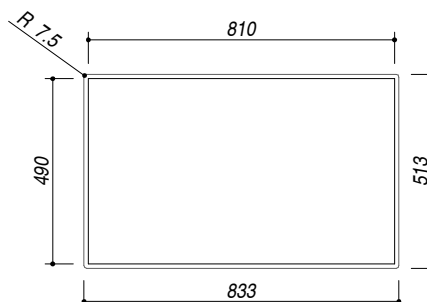
TOLLERANZA ANGOLARE: ± 0.2 °
ANGULAR TOLERANCE

FORATURA PER INSTALLAZIONE AD INCASSO
BUILT-IN CUTOUT FOR TOP



1:20

FORATURA PER INSTALLAZIONE A FILO
FLUSH CUTOUT FOR TOP



ABBASSAMENTO
LOWERING

