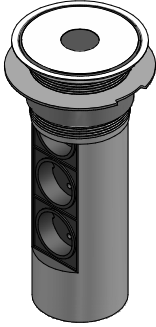


1TPE

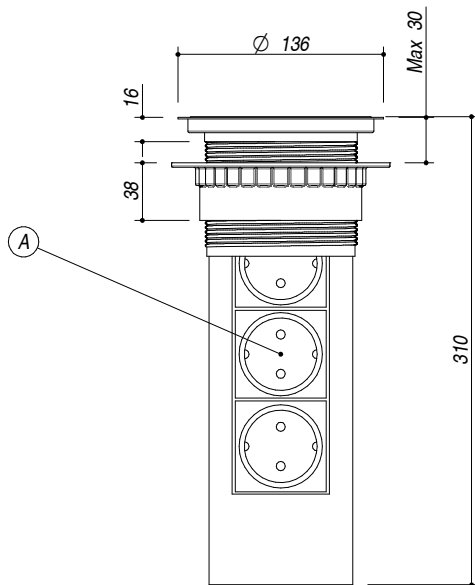
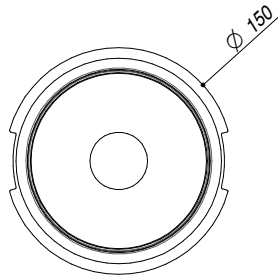
DESCRIZIONE Torretta portaprese estraibile
DESCRIPTION Extractable power socket tower unit

PESO LORDO 1,7 Kg
GROSS WEIGHT

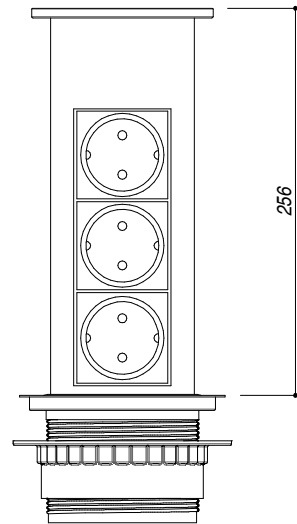
DIMENSIONI IMBALLO 500x207x190 mm
PACKAGING DIMENSIONS



- 3 prese Shuko (3 Shuko sockets) (A)
- incasso Ø 12,4 cm (Ø 12.4 cm cut-out)



1TPE Aperto



SCALA DISEGNO 1:5
DRAWING SCALE

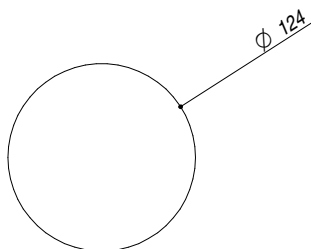


TUTTE LE MISURE IN mm
ALL MEASURES IN mm

TOLLERANZA LINEARE: ± 0.5 mm
LINEAR TOLERANCE

TOLLERANZA ANGOLARE: ± 0.2 °
ANGULAR TOLERANCE

FORATURA PER INSTALLAZIONE AD INCASSO
BUILT-IN CUTOUT FOR TOP



1:5

FORATURA PER INSTALLAZIONE A FILO
FLUSH CUTOUT FOR TOP

1:5