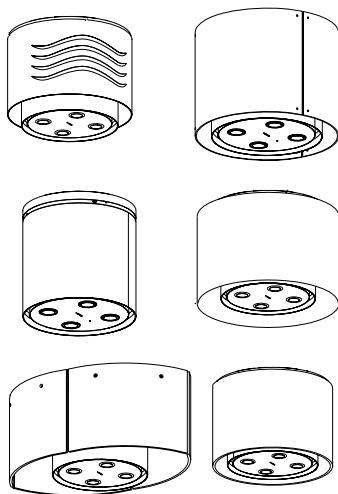


הוראות הפעלה והתקנה לקולט אדים NEST





לקוחות יקרים

אנו שמחים שהצטרפתם לקהל לקוחותינו.

חברת F&F עוסקת בייבוא ושיווק של מוצרי חשמל ומטבחים יוקרתיים. מאז היווסדה בשנת 1978, הובילה את פועלה של החברה הדאגה לצרכי הלקוח.

לכן, מאופיינים מוצרי החברה בהנדסת אנוש חכמה ועיצוב חדשני ונוח.

החברה מייבאת מוצרים מהחברה הניו-זילנדית Fisher & Paykel וחברת הבת שלה DCS, מהקונצרן האירופאי FAGOR, וכן מהחברות האיטלקיות Bertazzoni ו-Fhiaba.

שיתוף הפעולה עם חברות המטבחים המובילות בישראל, בשילוב האיכות והעיצוב הייחודי של המוצרים, מאפשר לנו להגדיר מחדש את תחום עיצוב המטבח בישראל ולהוביל אותו אל מחוזות חדשים.

- אנא קראו בעיון חוברת זו, כולל הוראות הבטיחות, לפני השימוש במוצר!
- אנא שמרו על חוברת זו במקום שיהיה נגיש גם לשימוש עתידי.
- אנא שמרו על חשבונית הקניה שלכם יחד עם תעודת האחריות.

כללי

- ▲ **אנא קראו את החוברת בתשומת לב, האחריות לקולט אינה תקפה אם נעשה בו שימוש שלא בהתאם להוראות.**
- ▲ **מכשיר זה אינו מיועד לשימוש על ידי אנשים (כולל ילדים) מוגבלים גופנית או נפשית או חסרי ניסיון או ידע מתאים, אלא תחת פיקוח מתאים.**
- ▲ **מכשיר זה נועד לשימוש ביתי בלבד ויש להשגיח עליו היטב כאשר הוא מופעל בקרבת ילדים.**
- ▲ **השתמשו במכשיר אך ורק למטרתו המקורית כמפורט בחוברת זו ואל תבצעו בו התאמות לשימוש אחר.**

התקנה

▲ ההתקנה רק ע"י מתקין מורשה!

- ▲ **וודאו שמתח החשמל המגיע לשקע שבקיר הוא 230V 50Hz עם הארקה הגנה. השקע צריך לתמוך בהספק החשמל המקסימלי של מכשיר זה כמצויין על גבי התווית המצורפת. מומלץ קו מתח נפרד מוגן על ידי מפסק הגנה. אם התקע אינו מתאים לשקע החשמל, יש לבצע את ההתאמות הנדרשות ע"י חשמלאי מוסמך. מומלץ שלא להשתמש במפצל חשמל ואם משתמשים בכבל מאריך יש לוודא שהוא תומך בהספק החשמל המקסימלי של מכשיר זה.**
- ▲ **יש לאפשר גישה נוחה לחיבור וניתוק פתיל הזינה (כבל החשמל) של המכשיר מרשת החשמל. אין לחבר או לנתק את המזגן משקע חשמל בידיים רטובות או עם רגליים יחפות. הקפידו על ניתוקו במשיכת תקע החשמל עצמו ולא במשיכת הכבל. בהעדר גישה נוחה, חובה להשתמש בהתקן ניתוק (מפסק) ייעודי שיש להקפיד ולתחזק אותו במצב תפעולי מוכן לשימוש.**
- ▲ **יש להתקין את פתיל הזינה (כבל החשמל) באופן שלא ייחשף לטמפרטורה גבוהה מדי או לרטיבות ולא יהווה מכשול בדרך. אסור לכופף אותו או למתוח אותו!**
- ▲ **אם פתיל הזינה ניזוק, כדי להימנע מסכנה, החלפתו תיעשה על ידי היצרן, על ידי סוכן השירות שלו, או על ידי אדם מוסמך אחר.**
- ▲ **הקפידו להשתמש בצידוד מגן מתאים בזמן ביצוע ההתקנה או פעולות התחזוקה.**
- ▲ **אין לחבר את הקולט לחשמל עד לסיום ההתקנה!**
- ▲ **אין להפעיל את הקולט אלא לאחר התקנת כל הרכיבים.**

הוראות בטיחות

▲ הקפידו למקם את תחתית הקולט בגובה של לפחות 65 ס"מ מעל הכיריים.

▲ אין להשתמש בקולט כמשטח תמיכה אלא אם צוין אחרת.

▲ אין לחבר את ארובת הקולט (צינור הפליטה) לארובה שבה עוברים גם גזים מתלקחים (כמו ארובת קמין גז).

▲ קוטר הארובה (צינור הפליטה) צריך להיות שווה לקוטר טבעת החיבור שלו.

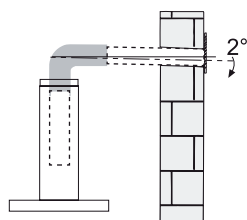


▲ כדי להבטיח פליטת אוויר חופשית ומניעת סכנת הרעלה

מגזים חוזרים, יש להבטיח שארובת הקולט (צינור הפליטה) תהיה קצרה

וישרה ככל שניתן בהתאם לנסיבות (בכל מקרה לא

תכופף יותר מ-90 מעלות). הקטע האופקי של הארובה צריך להיות מוטה בזווית של כ-2 מעלות כלפי מעלה.



תפעול

▲ כדי להבטיח פליטת אוויר יעילה יש להשאיר פתח נוסף לכניסת אויר כמו חלון או דלת שאינם סגורים לגמרה.

▲ אין להפעיל את הקולט ללא הרשת שעל פתח היניקה.

▲ אין להפעיל את הקולט ללא המנורה - סכנת התחשמלות!

▲ אין להניח או לתלות דברים על פתח היניקה של הקולט!

▲ הימנעו מהבערת מזון בתוך כלי מתחת לקולט - הדבר גורם נזק למסננים ועלול לגרום להתלקחות.

▲ הקפידו על כך שלהבות הכיריים לא יהיו גבוהות מדי למשך זמן רב מדי באופן העלול לשרוף את הקולט.

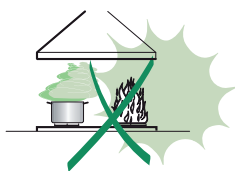
▲ בזמן טיגון בשמן עמוק, יש להשגיח שהקולט לא יתחמם יותר מדי - סכנת התלקחות.

▲ שימו לב - חלקים נגישים של הקולט עלולים להיות לוחטים בעת שימוש בכיריים.

▲ שמרו על נקייון הקולט - מסננים ספוגי שומן עלולים להתלקח! יש לנתק את הקולט מהחשמל לפני הניקוי!

▲ במקרה של כשל תפעולי, נתקו את הקולט מהחשמל וצרו קשר עם מרכז השירות.

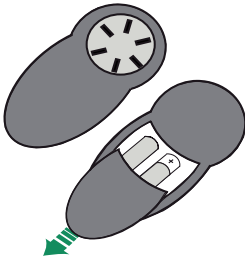
▲ אין לטפל במכשיר מעבר למתואר בהוראות ההפעלה. כל טיפול אחר חייב להיעשות בידי אנשי שירות מוסמכים.



סוללות ליתיום ואחרות

- ▲ זהירות, סכנה! החלפה שגויה עלולה לגרום לפיצוץ. יש להחליף אך ורק בסוללה דומה או שקולה.
- ▲ בשימוש לא נכון, הסוללה יכול להתפוצץ, להתלקח או אפילו לגרום לכוויות כימיות - הקפידו לטעון ולאכסן את הסוללה אך ורק על פי הוראות היצרן.
- ▲ אין לשרוף את הסוללה או להשליכה לאש. אפילו חשיפת סוללה לחום גבוה כגון באור שמש ישיר או במכונת חונה בשמש, עלולה לגרום לפיצוץ!
- ▲ יש לשמור על הסוללה בסביבה יבשה.
- ▲ יש למנוע מגע בין סוללה לחפץ מוליך חשמל העלול לגרום לקצר חשמלי בין שני קוטבי הסוללה ולפיצוץ!


החלפת סוללות בשלט



- פיתחו את המכסה, הכניסו 2 סוללות AAA וסגרו את המכסה.
- הקפידו על כיוון הסוללות פלוס ומינוס!
- הקפידו שלא לערבב סוללות ישנות וחדשות.
- הקפידו שלא לערבב סוללות מסוגים שונים.
- שמרו על שלמות הסוללות.
- הוציאו את הסוללות אם אין בכוונתכם להשתמש במכשיר תקופה ממושכת.
- פנו את הסוללות המשומשות למתקן איסוף ייעודי - סוללות עלולות להתפוצץ במידה ומושלכות לאש או למקור חום.


- קולט אדים מרעיש במהלך עבודתו כתוצאה מפעולת המנוע. רעש זה הוא טבעי ועוצמת הרעש מתחזקת עם עליית מהירות המנוע. לכן התאימו את מהירות המנוע לסילוק האדים והעשן ואל תגבירו את מהירות פעולתו יותר מהדרוש.
- קולט אדים נועד לסלק אדים ועשן. אין לצפות מקולט אדים לסלק גם ריחות באופן מלא.
- חשוב להפעיל את הקולט כ-5 דקות לפני התחלת השימוש בכיריים ולהשאירו פועל עוד כרבע שעה לאחר סיום השימוש בכיריים.
- אי הקפדה על נקיין הקולט והמסננים, לא רק שפוגעת ביעילותו אלא גם באחריות היצרן עליו.

פינוי

קולט אדים זה בנוי מחומרים הניתנים לשימוש חוזר. הסימן  המוטבע על המוצר או על המסמכים הנלווים מציין, בהתאם לתקנות האיחוד האירופי EC/2002/96 לסילוק ופינוי ציוד חשמלי ואלקטרוני משומש (WEEE), שאין להתייחס למוצר כאל אשפה ביתית רגילה, אלא יש לפנותו למרכז איסוף המתאים למחזור ציוד חשמלי ואלקטרוני. לפני השלכת המכשיר, חתכו את כבל החשמל כך שלא ניתן יהיה לחבר אותו לרשת החשמל.



• הדלקת או כיבוי תאורה. 

- כשהקולט למטה, לחצו קצרות להפעלת או לכיבוי המאוורר וארוכות (2 שניות) להגבתו.
- כשהקולט למעלה, לחצו פעם אחת להנמכתו ופעם נוספת לעצירת התזוזה. לאחר השלמת התזוזה, מנוע המאוורר יפעל במהירות 2.
- נורית החיווי מהבהבת באיטיות (אחת ל-2 שניות) כאשר יש הפרעה או חסימה לתנועה שגורמת לעומס יתר. 
- נורית החיווי מהבהבת במהירות כאשר יש בעיה באלקטרוניקה (microswitch). יש להזמין טכנאי שרות שיטפל בבעיה למרות שעדיין ניתן להפעיל את הקולט ידנית.

שימוש בשלט רחוק

- הפעלת או כיבוי המאוורר.

כשהקולט סגור

- לחיצה קצרה להנמכת הקולט.
- לחיצה נוספת לעצירת התזוזה. לאחר השלמת התזוזה, מנוע המאוורר יפעל במהירות 2.



כשהקולט פתוח

- לחיצה ארוכה (2 שניות) להגבהת הקולט. אם המנוע פועל, הוא יכבה קודם.
- לחיצה קצרה לעצירת התזוזה.

הנמכת מהירות המאוורר (עוצמת הפעולה).



הגברת מהירות המאוורר (עוצמת הפעולה).



הפעלת הקולט מכל מצב פעולה (למעט מצב כיבוי אוטומטי או רענון) בעוצמה מוגברת במיוחד. לאחר 10 דקות פעולה בעוצמה המוגברת, הקולט יעבור אוטומטית למהירות בה היה קודם.



- לחיצה קצרה לתזמון כיבוי אוטומטי חצי שעה לאחר הלחיצה על הכפתור (לצורך המשך איורור המטבח גם לאחר סיום הבישול).



- לחיצה ארוכה (2 שניות) להפעלת מצב רענון מתמיד באופן שהמאוורר יופעל יממה שלמה אחת לשעה למשך 10 דקות.

הדלקת/כיבוי תאורה.



ניקוי כללי

אזהרה!

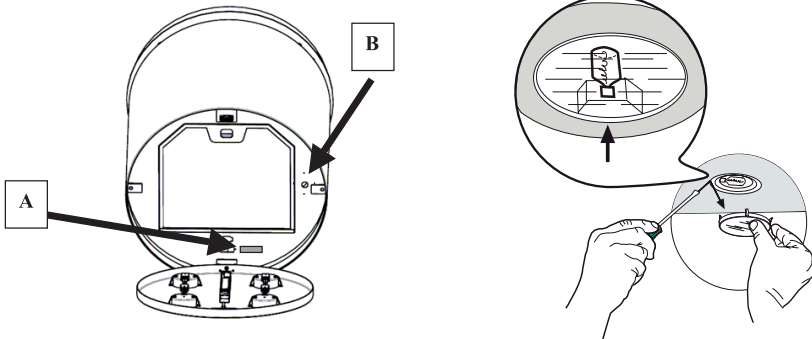
- לכלוך מצטבר, עלול לפגוע בפעולת המנוע.
- לכלוך מצטבר על בסיס שומני, עלול להתלקח מאליו!
- נזק הנגרם מאי ניקוי אינו מכוסה במסגרת האחריות המסופקת!
- לפני ניקוי קולט האדים, או פרוק והרכבת מסנן, יש לנתק אותו לחלוטין מהחשמל. אם הוא מחובר ישירות לחשמל יש לנתק בארון החשמל את מפסק הזרם/הנתיך של קו החשמל אליו הוא מחובר. אם הקולט מחובר דרך שקע חשמלי, יש להוציא את תקע הכבל שלו משקע החשמל.

לפחות אחת לחודש, יש לנקות את קולט האדים, מבפנים ומבחוץ, במטלית לחה עם מעט דטרגנט טבעי נוזלי. אין להשתמש בחומרי ניקוי העלולים לגרום לשריטות ובנוזל ניקוי על בסיס אלכוהולי!

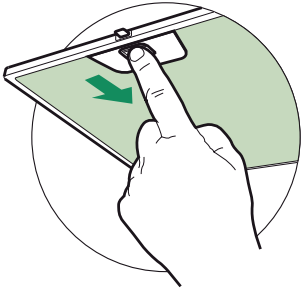
- חומר ניקוי מתאים להסרת שומן ואבק מקולט אדים עשוי נירוסטה הוא תערובת של אבקת כביסה עם סבון נוזלי. יש להמתין מספר דקות ואז לנגב במטלית.
- חומר ניקוי מתאים ללוח הבקרה הוא נוזל לניקוי חלונות.

החלפת נורה

החליפו בנורת האלוגן זהה או שקולה בעוצמה 20 וואט.

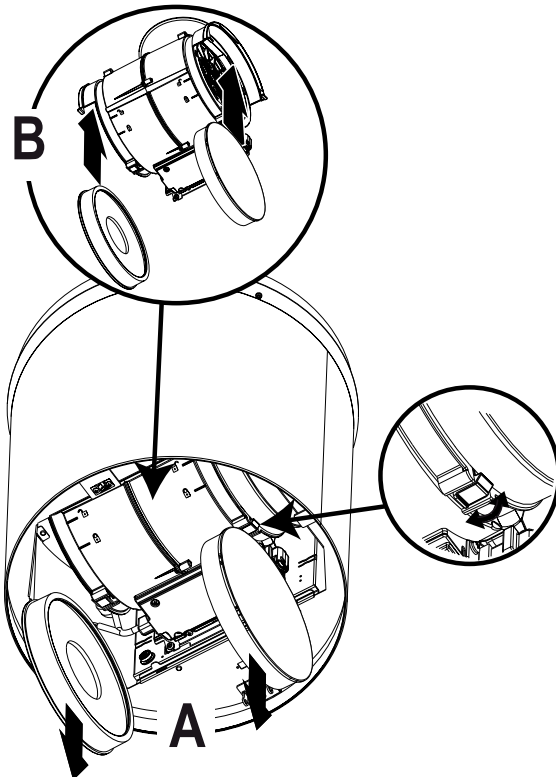


מסנן אלומיניום



- את מסנן האלומיניום, לוכד השומן, יש לנקות אחת לחודשיים או 100 שעות פעולה.
- יש לפתוח את הדלת כמתואר באיור, לפרק את המסנן בזהירות, מבלי לכופף ולנקותו ידנית או במדיח כלים.
- יש להקפיד שיתייבש לחלוטין לפני ההתקנה מחדש.
- **הערה חשובה:** אסור להפעיל את קולט האדים ללא מסנן האלומיניום, לוכד השומן!

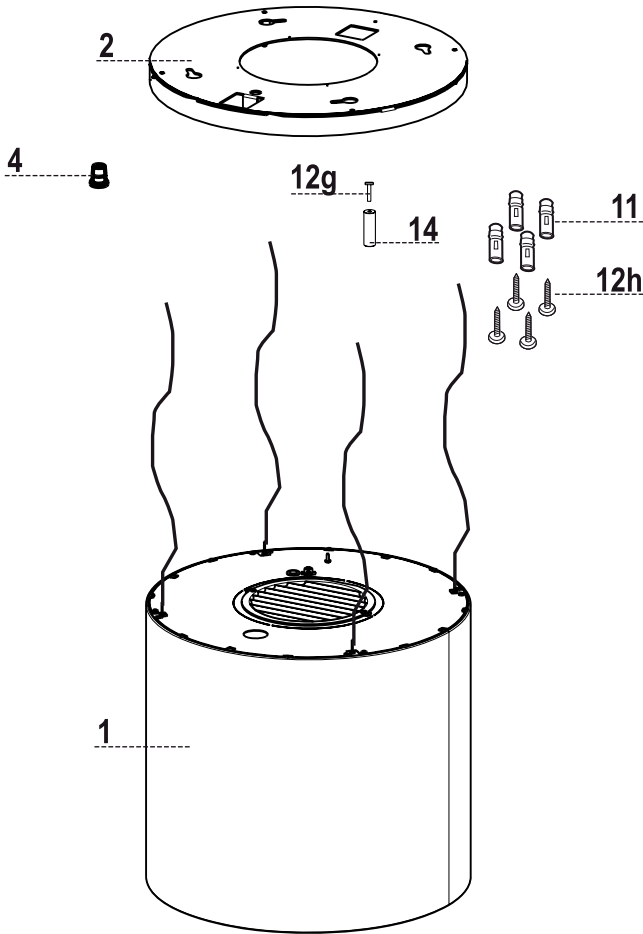
מסנן פחם



- את מסנן הפחם הספוגי, סופג הריחות (בדגמי סינון הכוללים אותו), יש להחליף אחת ל-4 חודשים או 200 שעות פעולה.
- יש לפרק ולהרכיב מסנן חדש כמתואר באיור (יש להסיר קודם את מסנן האלומיניום).

ZOOM דגם

15 ק"ג



4 "דיבלים" לקיר 11

4 ברגים M5 x 70 12h

12g בורג לשן

אביזרי התקנה

1 גוף הקולט

2 לוח תמיכה

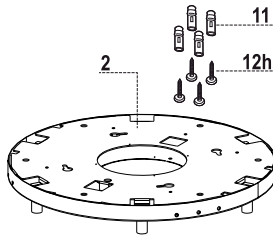
4 מוליך כבל

14 שן

חלקים

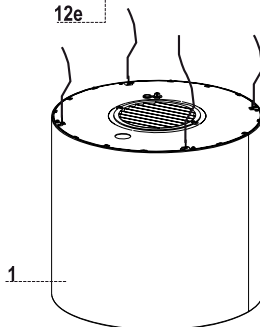
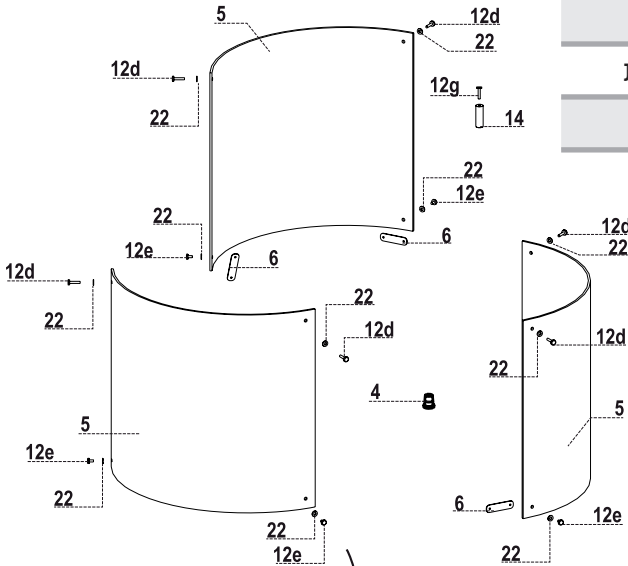
דגם Chic-Vanilla

30 ק"ג



| | |
|----|-----------------|
| 1 | גוף הקולט |
| 2 | לוח תמיכה |
| 4 | מוליך כבל |
| 5 | 3 זכוכיות |
| 6 | 3 מחברי זכוכיות |
| 14 | שן |

חלקים

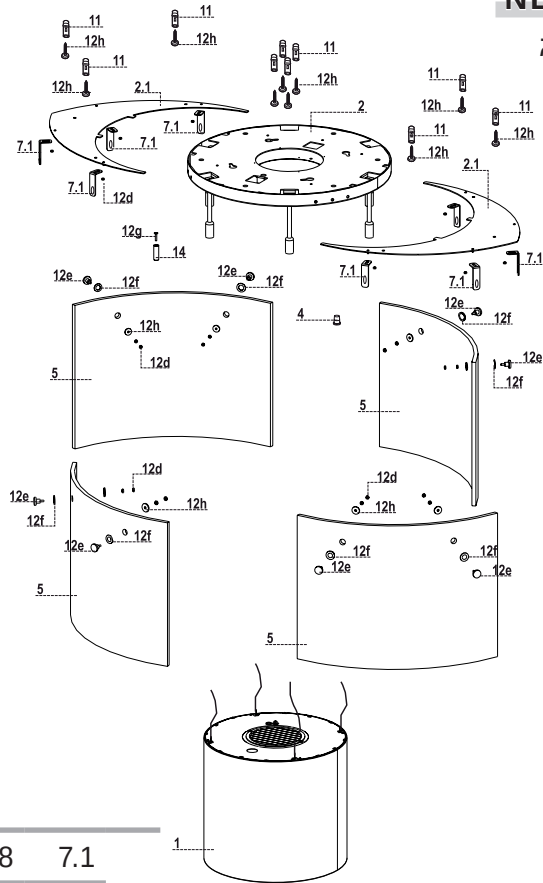


| | |
|-----|-----------------|
| 11 | 4 "דיבלים" לקיר |
| 12h | 4 ברגים M5 x 70 |
| 12d | 6 ברגים M4 x 20 |
| 12e | 6 ברגים M4 x 10 |
| 12g | בורג לשן |
| 22 | 12 גומיות |

אביזרי התקנה

דגם NEST

39 ק"ג



7.1 מחברי זכוכית 8

11 "דיבלים" לקיר 10

12h ברגים M5 x 70 10

12d אומים M4 24

12e מחברי זכוכית 8

12f אטמים לזכוכית 8

12g בורג לשן

12h אטמים לזכוכית 8

אביזרי התקנה

1 גוף הקולט

2 לוח תמיכה

2.1 2 הארכות לתמיכה

4 מוליך כבל

5 4 זכוכיות

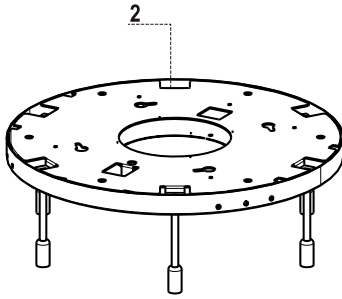
14 שן

חלקים

חלקים

דגם Vertigo

20 ק"ג



1 גוף הקולט

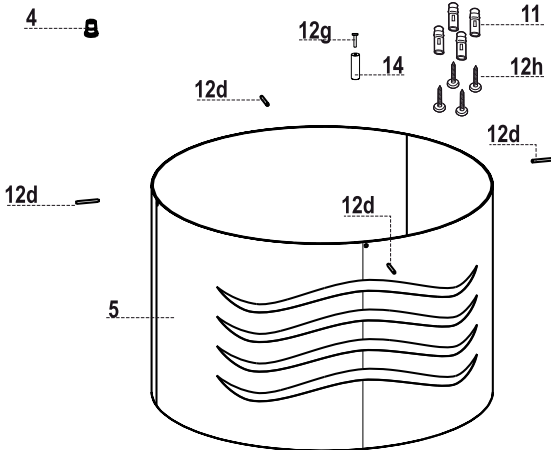
2 לוח תמיכה

4 מוליך כבל

5 מעטפת

14 שן

חלקים



4

12g

14

11

12h

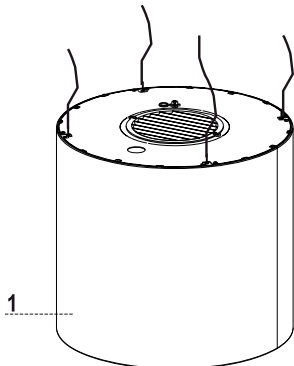
12d

12d

12d

5

12d



1

11 4 "דיבלים" לקיר

12h 4 ברגים M5 x 70

12d 4 "פינים"

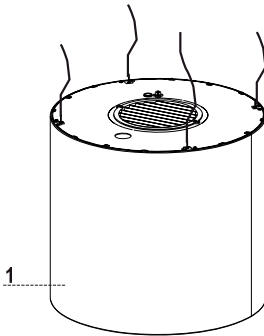
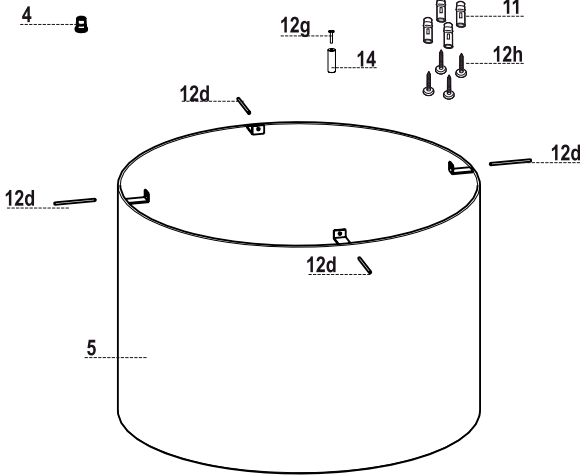
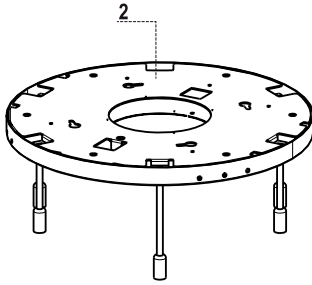
12g בורג לשן

אביזרי התקנה

חלקים

Kaleidos דגם

18 ק"ג



| | |
|-----------|----|
| גוף הקולט | 1 |
| לוח תמיכה | 2 |
| מוליך כבל | 4 |
| מעטפת | 5 |
| שן | 14 |

חלקים

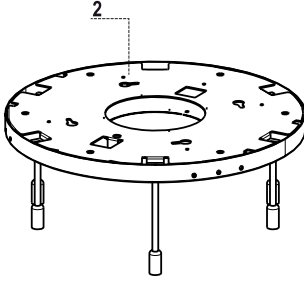
| | |
|-----------------|-----|
| 4 "דיבלים" לקיר | 11 |
| 4 ברגים M5 x 70 | 12h |
| 4 "פינים" | 12d |
| בורג לשן | 12g |

אביזרי התקנה

חלקים

דגם Luxia

30 ק"ג



1 גוף הקולט

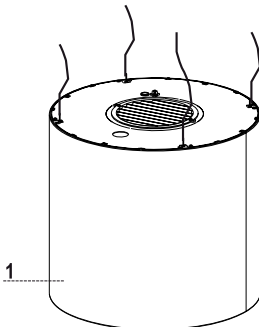
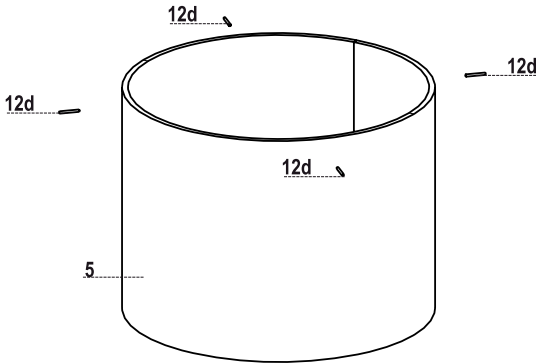
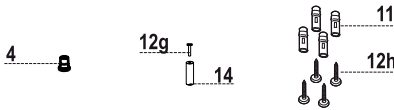
2 לוח תמיכה

3 כבל חשמל

5 זכוכית

14 שן

חלקים



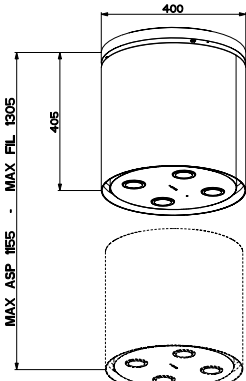
11 4 "דיבלים" לקיר

12h 4 ברגים M5 x 70

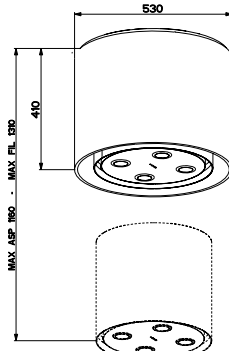
12d 4 "פינים"

12g בורג לשן

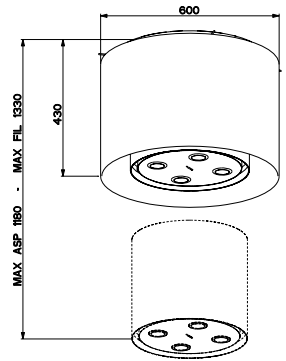
אביזרי התקנה



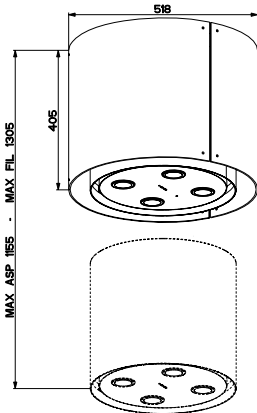
ZOOM



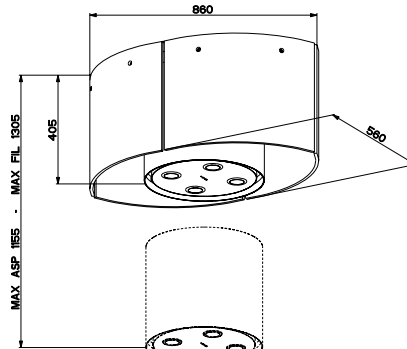
LUXIA



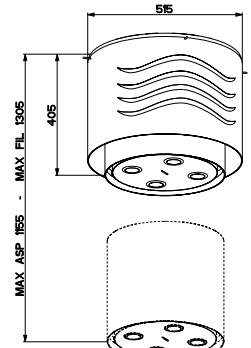
KALEIDOS



CHIC / VANILLA



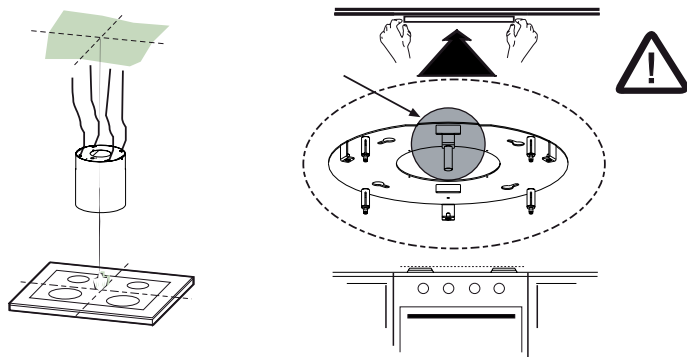
NEST



VERTIGO

מיקום הקולט

את קולט האדים רצוי להתקין בגובה של 65 ס"מ מעל הכיריים. התקנתו מתחת לגובה המומלץ, מסוכנת משום שהשומן שהצטבר בו עלול להתלקח מהחום שנפלט מהכיריים. התקנתו מעל לגובה המומלץ מפחיתה משמעותית מיעילות פעולתו.



- ההתקנה רק ע"י מתקין מורשה!
- חיבור לחשמל רק ע"י חשמלאי מוסמך!
- התקנה לא מלאה או שלא בוצעה בהתאם להוראות עלולה לגרום לשריפה או להתחשמלות!

חיבור לחשמל

- ודאו שמערכת החשמל הביתית תואמת את הדרישות הרשומות בתווית הצמודה לקולט. אם כבל הזינה (כבל החשמל) כולל תקע, חברו את התקע לשקע העומד בדרישות האמורות.
- אם כבל הזינה אינו כולל תקע או שהשקע לא יהיה נגיש אחרי ההתקנה חברו את כבל הזינה למפסק דו קוטבי תואם לדרישות הבטיחות והמאפשר ניתוק מלא של הקולט בהתאם לתקנות.

אזהרה!

- לפני שאתם מחברים מחדש את זרם החשמל לקולט ודאו שכבל הזינה מחובר כראוי.



גרסת פליטה לארובה חיצונית

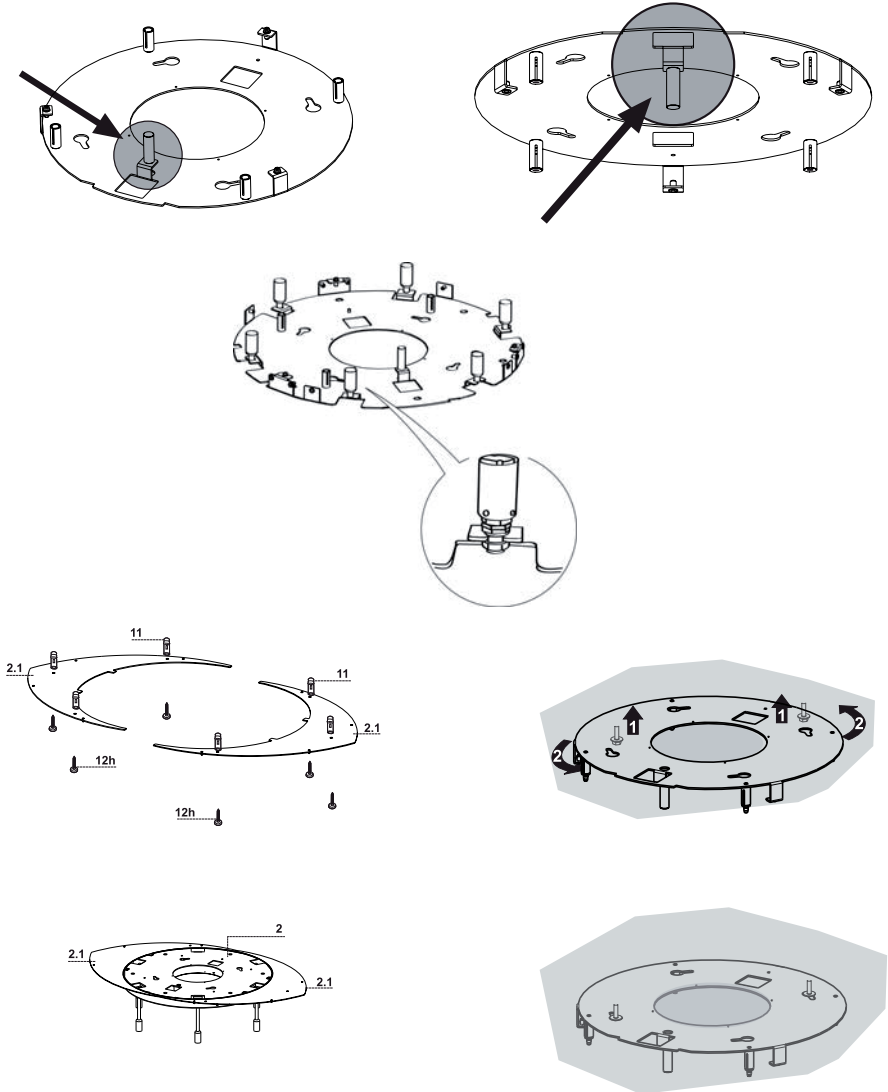
- בגרסת פליטה, האדים נפליטים החוצה באמצעות צינור הנרכש בנפרד.
- אם הקולט מסופק עם מסנן פחם, יש להסירו.
- יש להשתמש בצינור הקצר ביותר האפשרי ובמינימום כיפופים תוך שמירה על זוויות קהות.
- קטעים אופקיים של הצינור צריכים להיות משופעים קלות (כ-2 מעלות) כלפי מעלה.

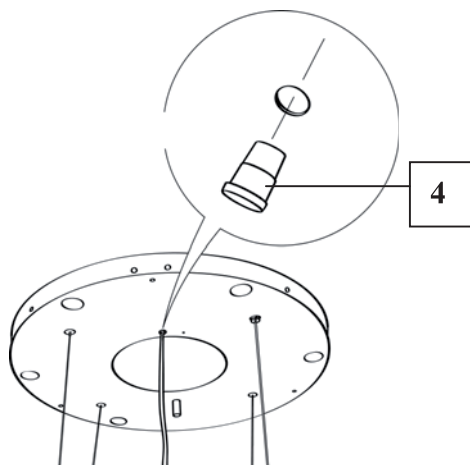
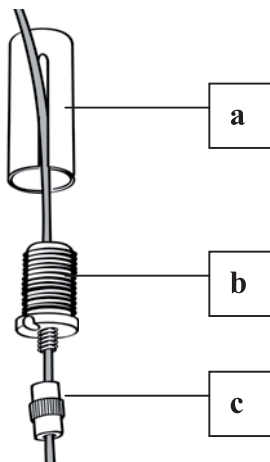


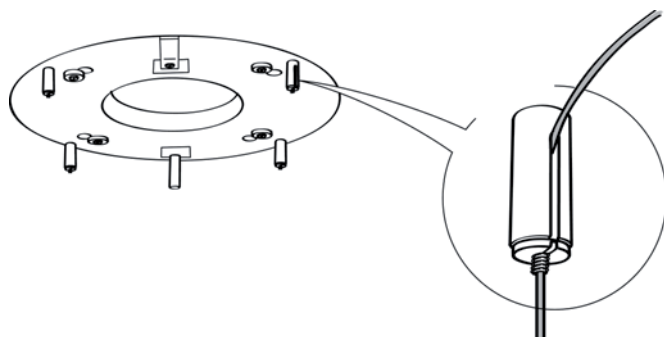
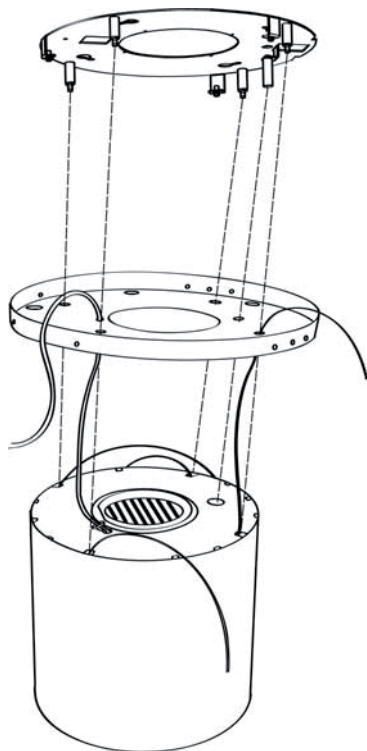
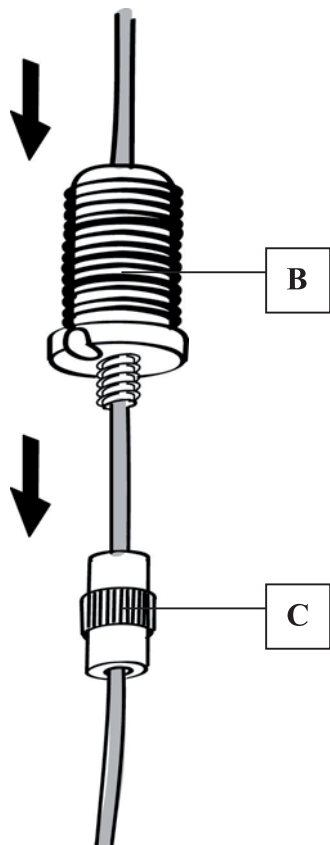
גרסת מחזור וסינון

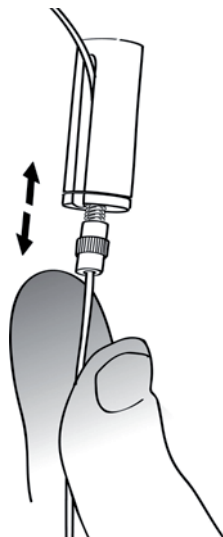
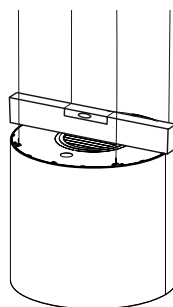
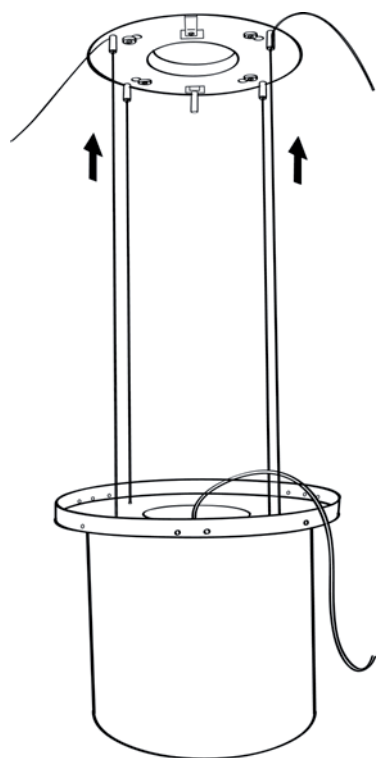
- בגרסת סינון, האדים מועברים דרך מסנן פחם פעיל המתאים לקולט.

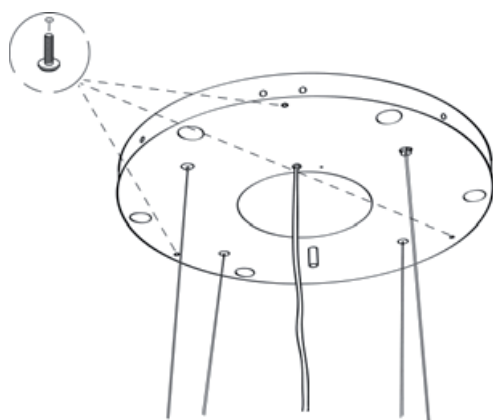
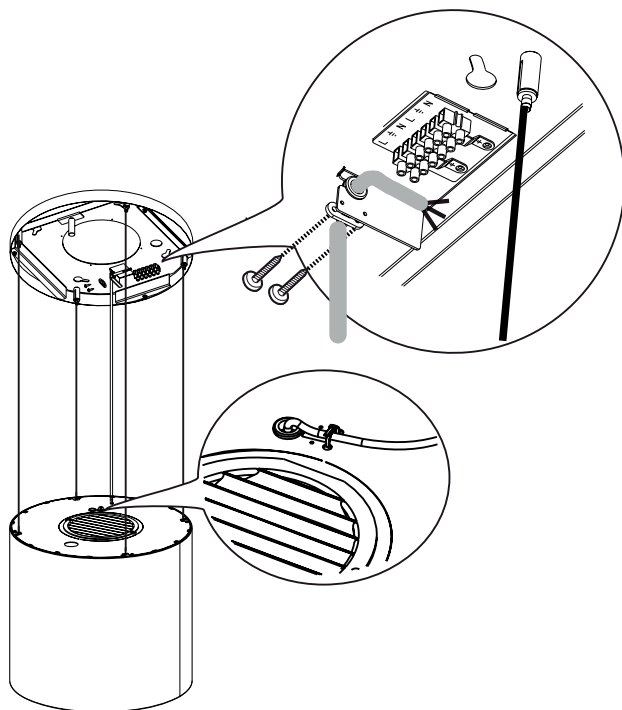
ההתקנה תעשה ע"י מתקין מוסמך שהוכשר לכך תוך נקיטת אמצעי הבטיחות הדרושים ובהתאם לאיורים שבעמודים הבאים.



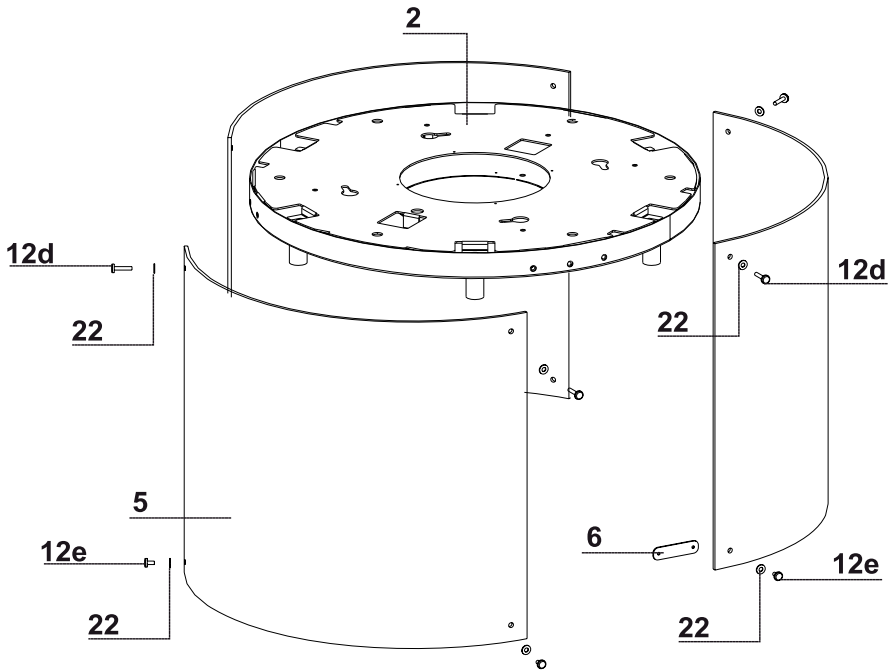




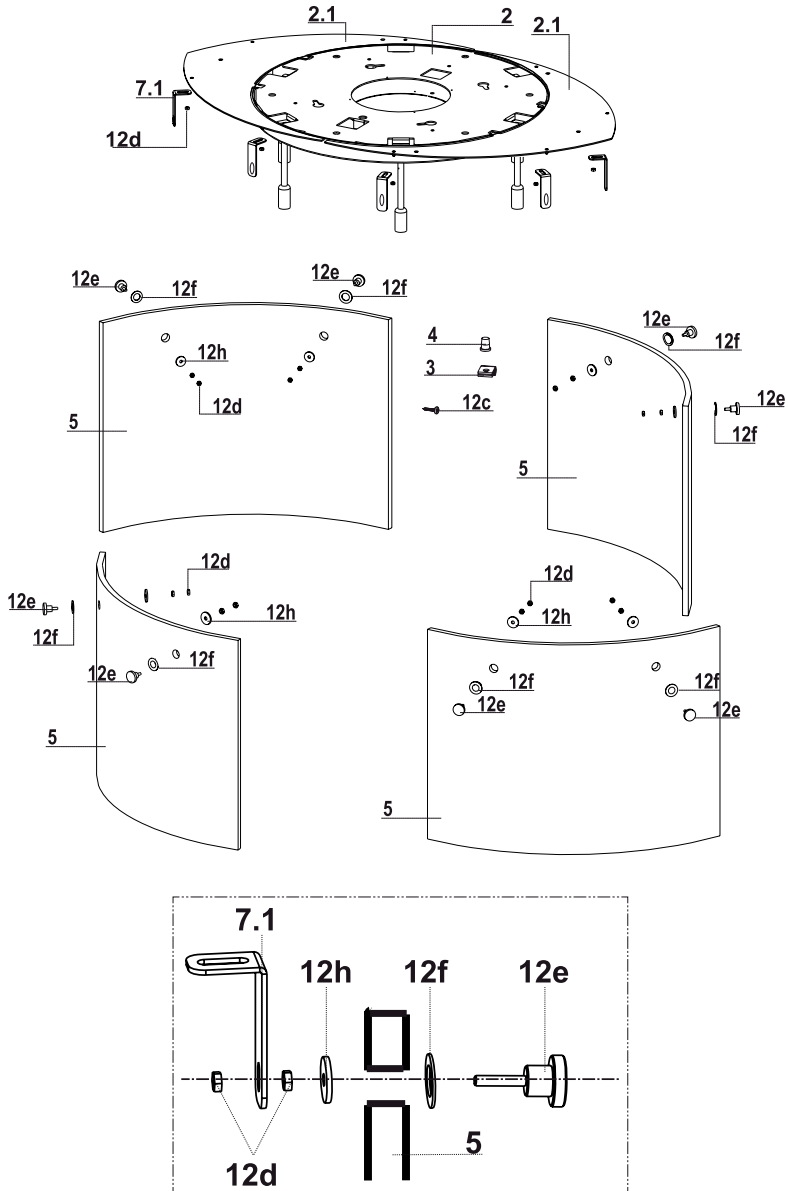




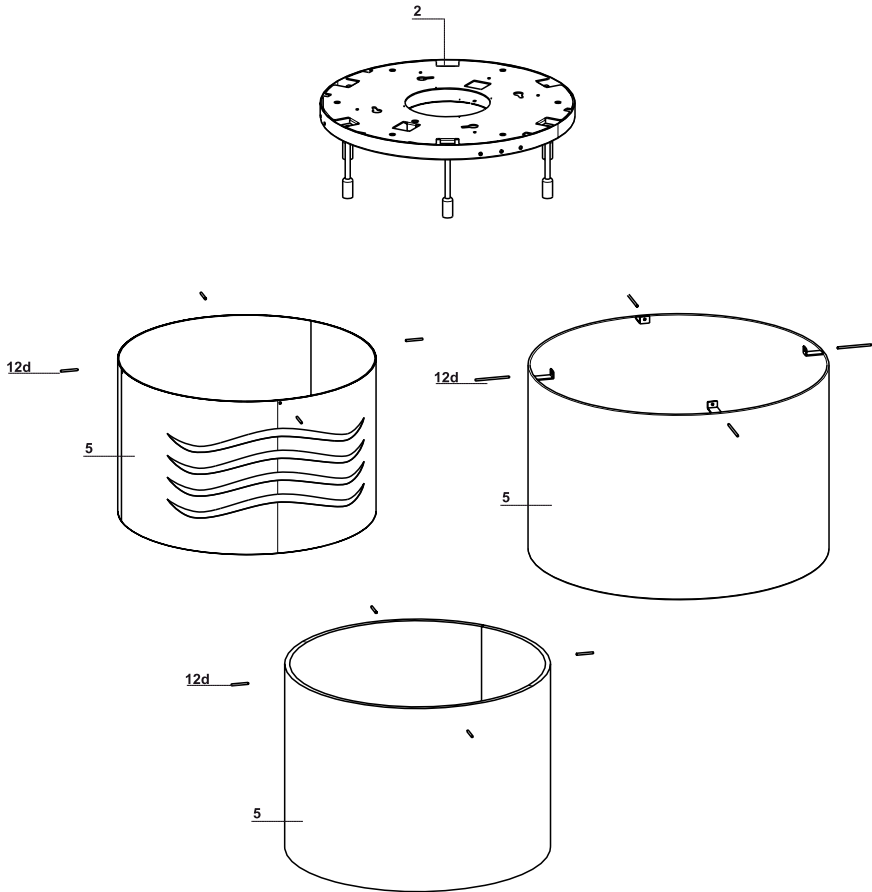
הרכבת הזכוכית בדגם: CHIC-VANILLA



הרכבת הזכוכית בדגם: NEST



הרכבת הזכוכית בדגמים:
VERTIGO-KALEIDO-SLUXIA





ON AIR. SINCE 1955

מרכזי השירות למוצרי אפ. אנד. אפ בישראל:

| | | |
|-----------------------------------|--|-------------|
| טל: 09-7661799 | ג.ש.מ קירור וחשמל בע"מ, יד חרוצים 10 כפר סבא. | אזור המרכז |
| טל: 02-649494 | רון טכניקה, רחוב כנפי נשרים 24 ירושלים. | ירושלים |
| טל: 052-3755294 טל: 050-532724 | שרות למקררים. שרות לשאר המוצרים. | חיפה והצפון |
| טל: 08-853457 | כל שירות, רחוב הראשונים 3 אשדוד. | אזור רחובות |
| טל: 052-5455992 | מאיר | ב"ש והדרום |
| טל: 08-6378448 | שירות אדיב, רח' הבנאי 3 אילת | אילת |

לקוחות נכבדים,

במקרה של פעולה לא תקינה, או בעיה שלא תוכלו לפתור בכוחות עצמכם, אנא פנו לתחנת השירות הקרובה למקום מגוריכם.

תודה שרכשתם מוצר מבית אפ. אנד. אפ

היבואן הבלעדי: אפ.אנד.אפ בע"מ, טל' 09-9519950 פקס. 09-9519960
המען למכתבים: ת.ד. 48467 מיקוד: 61484 תל-אביב

