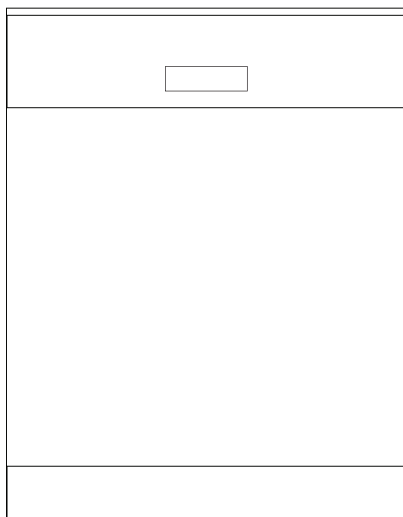


beko



מדיח כלים אלקטרוני
מדריך למשתמש

DFN29330X
DFN28320W-X



הקדמה

חברת ברימאג בע"מ מודה לכם שבחרתם במוצר זה!
כדי להפיק את מירב התועלת מהמוצר, אנא קראו בעיון את הוראות ההפעלה
שבחוברת זו ושימרו עליה בהישג יד לשימוש עתידי.

הקפידו להשתמש במוצר אך ורק בהתאם להוראות הבטיחות.
לרשותכם עומד מרכז שירות הלקוחות של חברת ברימאג בע"מ:

טלפון 1-700-700-909

BRIMAG

מותגים מבית טוב



סכנה - מתח גבוה!

יש לבדוק מדי פעם את תקינות כבל החשמל.
אין להשתמש במכשיר במקרה שכבל החשמל ניזוק.
תיקון או החלפת כבל החשמל יבוצע אך ורק במעבדת
שרות מוסמכת.

4	הוראות בטיחות.....
6	עצות כלליות.....
7	מפרט טכני.....
8	התקנה.....
10	חלקים.....
11	הכנה.....
11	מילוי מלח.....
12	מילוי חומר הברקה.....
13	מילוי חומר הדחה.....
14	הנחת הכלים.....
19	לוח הבקרה.....
22	תוכניות הדחה.....
24	תפעול.....
26	תחזוקה ונקיון.....
28	טיפול בתקלות נפוצות.....

הוראות בטיחות

התקנה

◀ ההתקנה רק ע"י מתקין מורשה מטעם היבואן!

- ◀ אין להתקין את המדיח במקום רטוב או בצמוד למקור חום כגון תנור.
- ◀ מקמו את המדיח באופן שלא יהיה חשוף לפגעי מזג אוויר (גשם, שמש וכו').
- ◀ מקמו את המכשיר על משטח מפולס ויציב תוך השארת מרווח אוורור מתאים.
- ◀ חברו את צינור כניסת המים של המדיח לברז מים קרים בלבד!
- ◀ יש להשתמש בצינורות חדשים בלבד לחיבור רשת המים. אין להשתמש בצינורות אספקת מים שכבר היו בשימוש.
- ◀ וודאו שמתח החשמל המגיע לשקע שבקיר הוא 230V 50Hz עם הארקה תקנית ונתיך הגנה. השקע צריך לתמוך בהספק החשמל המקסימלי של מכשיר זה. אם התקע אינו מתאים לשקע החשמל, יש לבצע את ההתאמות הנדרשות ע"י חשמלאי מוסמך. מומלץ שלא להשתמש במפצל חשמל ובכבל הארקה.
- ◀ למכשיר זה מומלץ קו מתח נפרד עם מפסק ונתיך הגנה בלעדי המותאם להספק החשמלי המקסימלי של מכשיר זה כמצויין על גבי התווית המצורפת.
- ◀ יש לאפשר גישה נוחה לחיבור וניתוק פתיל הזינה (כבל החשמל) של המכשיר מרשת החשמל. אין לחבר או לנתק את המכשיר משקע חשמל בידיים רטובות או עם רגליים יחפות. הקפידו על ניתוקו במשיכת תקע החשמל עצמו ולא במשיכת הכבל. בהעדר גישה נוחה, חובה להשתמש בהתקן ניתוק (מפסק) ייעודי שישמר במצב תפעולי מוכן לשימוש.
- ◀ יש להתקין את פתיל הזינה (כבל החשמל) באופן שלא ייחשף לטמפרטורה גבוהה מדי או לרטיבות ולא יהווה מכשול בדרך. אסור לכופף אותו בזווית חדה, או למתוח אותו!
- ◀ אם פתיל הזינה (כבל החשמל) ניזוק, יש להחליפו על ידי היצרן, סוכן השירות שלו או אדם מוסמך אחר, כדי למנוע סכנת שריפה או התחשמלות.
- ◀ יש לנתק את המכשיר ממקור המתח לפני כל טיפול ניקוי ותחזוקה.


כללי


- ◀ יש לקרוא את כל הוראות הבטיחות לפני הפעלת המדיח ולשמור על החוברת לשימוש עתידי.
- ◀ מדיח זה אינו מיועד לשימוש על ידי אנשים (כולל ילדים) מוגבלים גופנית או נפשית או חסרי ניסיון או ידע מתאים, אלא תחת פיקוח מתאים.
- ◀ מדיח זה נועד לשימוש ביתי בלבד ויש להשגיח עליו היטב כאשר הוא מופעל בקרבת ילדים. הרחיקו ילדים מחומרי הניקוי ומתוספי ההדחה, הרחיקו ילדים מדלת המדיח הפתוחה, מכיוון שהמדיח עשוי להכיל שאריות חומרים.
- ◀ השתמשו במדיח אך ורק למטרתו המקורית כמתואר בחוברת זו ואל תבצעו בו התאמות לשימוש אחר.
- ◀ אין להשאיר את המדיח פועל ללא השגחה ואין להפעילו באמצעות קוצב זמן ("טיימר") חיצוני או מערכת שליטה מרחוק נפרדת.
- ◀ דלת פתוחה מהווה מכשול. אין להישען על הדלת כדי שלא ייגרם נזק למדיח.
- ◀ אין להשתמש בחומרי ניקוי שאינם מתאימים לשימוש במדיח כלים. יש להקפיד במיוחד שלא להשתמש בחומרים ממיסים - סכנת התפוצצות!
- ◀ הניחו חפצים חדים באופן שלא יפגעו באטם הדלת. הניחו סכינים עם הידיות כלפי מעלה למניעת פציעה.
- ◀ וודאו שאין כלים בולטים (ובפרט סכו"ם) באופן שמפריע לסיבוב "ממטרות" המים.
- ◀ וודאו שאין מגע של חלקי פלסטיק עם גוף החימום.
- ◀ אין להפעיל את המדיח כאשר כל משטחי הסגירה שלו אינם במקומם.
- ◀ אין להשתמש במדיח ללא המסננים.
- ◀ פתחו את דלת המדיח בזירות רבה בזמן פעולתו - קיים סיכון של התזת מים חמים!
- ◀ יש להזהר ממגע בגוף החימום במהלך השימוש ומיד לאחריו.
- ◀ אין לתפעל את המדיח בידיים רטובות או עם רגליים יחפות.
- ◀ נקו את המדיח מבחוץ באמצעות מטלית רכה בלבד ללא חומרי ניקוי.
- ◀ במקרה כשל תפעולי, כבו מיידית את המדיח, נתקו אותו מהחשמל וסגרו את ברז כניסת המים. צרו קשר עם תחנת השירות והימנעו מהתעסקות נוספת בו.
- ◀ **אם לא מתכוונים להשתמש במדיח תקופה ארוכה, יש לנתקו מהחשמל, לנקותו ולנקז את עודפי המים!**

עצות כלליות

- אם המים מכילים מישקעים או חול, מומלץ להתקין מסנן מתאים.
- יש להניח צלחות במאונך כשהתחתיות לעבר גב המדיח ובמרווחים המאפשרים מעבר חופשי של מים.
- מומלץ להניח צלחות מאותו גודל יחד כדי למקסם את קיבולת המגש.
- הסכו"מ ינוקה בצורה הטובה ביותר כאשר ימוקם בסלסלה כשידיותיו למטה.
- תכניות הדחה בטמפרטורה של 50°C מנצלות את האנזימים ממיסי הלכלוך לקבלת תוצאות כמו בתכניות של 65°C .
- בעוד כמות קטנה מדי של חומר הדחה אינה מנקה את הכלים כראוי, כמות גדולה מדי לא תביא לתוצאות טובות יותר ומהווה בזבז.
- אם מותקן בבית מתקן לריכוך מים, אין צורך בהוספת מלח למדיח.
- אם מופיעים כתמים לבנים על הכלים זה סימן לכך שיש למלא את מיכל המלח.

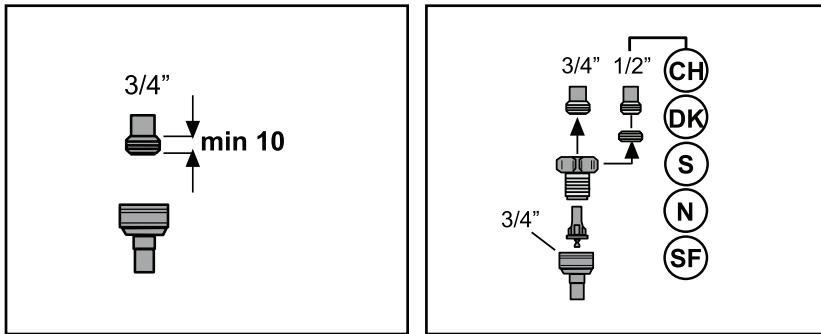
הוראות פינוי

מדיח כלים זה בנוי מחומרים הניתנים לשימוש חוזר. הסימן  המוטבע על המוצר או על המסמכים הנלווים מצייין, בהתאם לתקנות האיחוד האירופי EC/2002/96 לסילוק ופינוי ציוד חשמלי ואלקטרוני משומש (WEEE), שאין להתייחס למוצר כאל אשפה ביתית רגילה, אלא יש לפנותו למרכז איסוף המתאים למחזור ציוד חשמלי ואלקטרוני. למידע נוסף, התקשרו לרשות המקומית במקום מגורכם או למשרד להגנת הסביבה. כך תוכלו לסייע במניעת תוצאות שליליות אפשריות לסביבה ולבריאותם של בני האדם. לפני השלכת המכשיר, חתכו את כבל החשמל כך שלא ניתן יהיה לחבר את המכשיר לרשת החשמל.

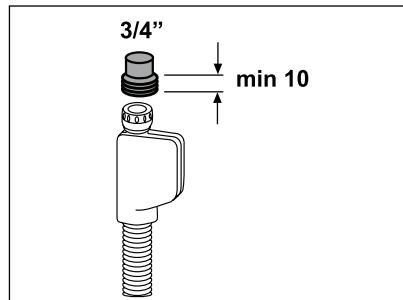
V, 50 Hz 220-240	חיבור לחשמל
1800-2100 וואט	צריכת חשמל כוללת
1800 וואט	גוף חימום
30 וואט	משאבת ניקוז
10 אמפר	זרם
לחץ מכסימלי: 1 MPa או 10 בר לחץ מינימלי: 0.03 MPa או 0.3 בר	מים
מתח: 220-230V 50Hz	חשמל
עמידה בתקנים: 2006/95/EC, 2004/108/EC, 93/68/EEC, IEC 60436, EN 50242)	

חיבור למערכת אספקת המים

- לחץ אספקת המים הדרוש לפעולת המכונה הוא 0.3-10 בר. יש להתקין ווסת אם לחץ המים גבוה יותר. כדי שהמכונה תפעל בצורה חלקה, ספיקת המים בברז פתוח צריכה להיות 10 עד 80 ליטר בדקה.
- יש לחבר את את צינור כניסת המים לברז מים קרים בלבד! אין לחבר את מדיח הכלים לברז אליו עלולים להגיע מים שהטמפרטורה שלהם עולה על 25°C.
- על פי הצורך, יש להשתמש במתאם לקוטר שלושת רבעי אינץ' ובמסנן שיגן על המדיח מפני חדירת מזהמים (חול, לכלוך, חלודה וכו').



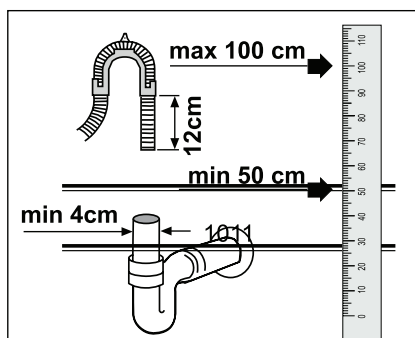
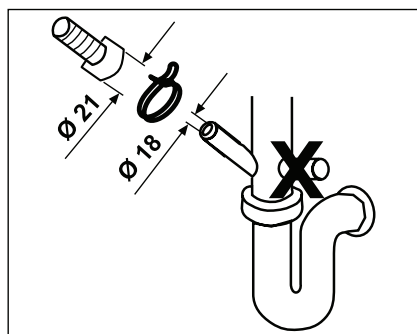
- לפי הדגם, יתכן שימוש במערכת Aquasafe+ למניעת דליפת מים. יש למנוע חדירת מים לקופסת המערכת המחוברת גם לחשמל. צינור המים כולל גם קו חשמל ולכן אין לקצר או להאריך אותו!



- יש להשתמש בצינורות חדשים בלבד לחיבור רשת המים. אין להשתמש בצינורות אספקת מים שכבר היו בשימוש.

חיבור למערכת ניקוז המים

- סכנת הצפה אם צינור הניקוז יצא מהתושבת שלו במהלך פליטת המים. סכנת כוויה מהמים החמים. יש לוודא שקצה צינור הפליטה לא ייצא ממקומו.
- יש לחבר את הצינור בגובה שבין 50 ס"מ ל-100 ס"מ. הצבת הצינור בגובה נמוך יותר, תקשה על פליטת המים.
- צינור פליטה ארוך מ-4 מטרים עלול להקשות על פליטת המים.
- כדי להקל על פליטת המים, אין לטבול את קצה הצינור במים או לנעוץ אותו בנקז בעומק של יותר מ-15 ס"מ. אם הוא ארוך מדי, יש לקצרו.
- יש לוודא שצינור פליטת המים לא נמערך ושלא מופעל עליו לחץ.



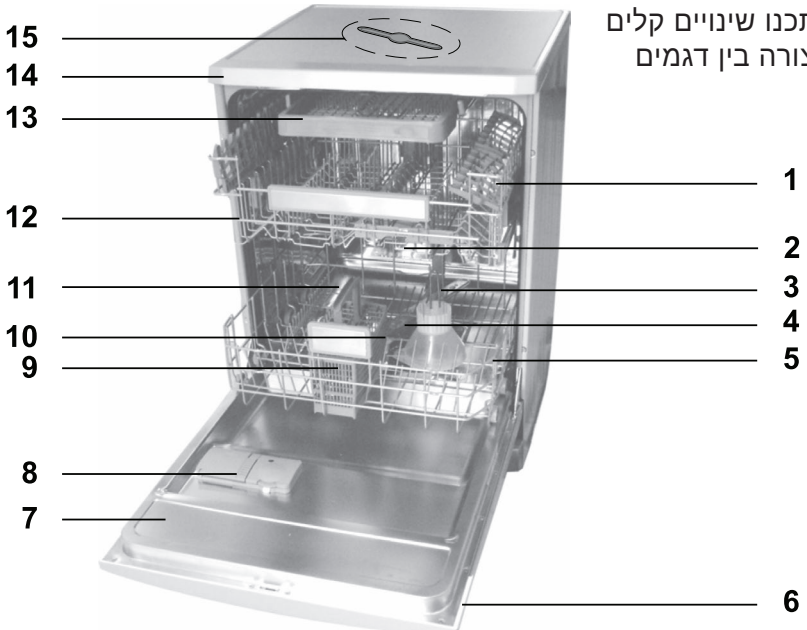
כיוון רגליות

- יש לפלס היטב את המדיח באמצעות הרגליות כדי למנוע ממנו לרעוד ואף לזוז ממקומו.

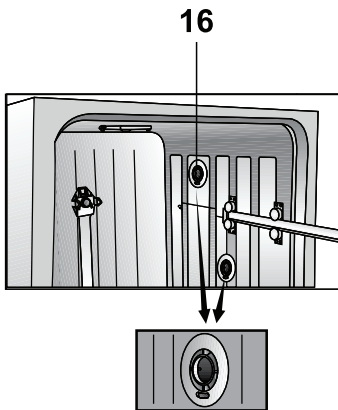
חיבור לחשמל

- יש להקפיד לחבר את המדיח לשקע חשמל עם הארקה ונתיך הגנה המתאים להספק המכונה.
- השקע שאליו מחובר כבל החשמל צריך להיות נגיש בקלות לאחר ההתקנה.
- אין להשתמש בכבלים מאריכים או במפצלים.

חלקים

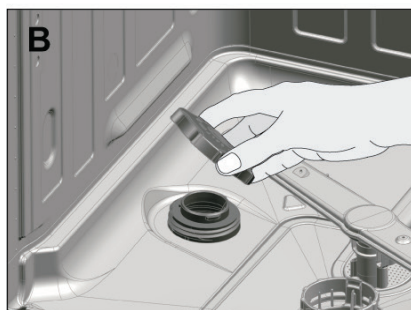
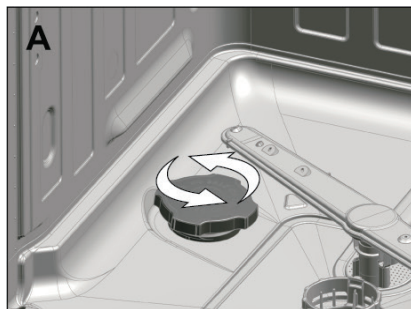


ייתכנו שינויים קלים
בצורה בין דגמים



1. סלסלה עליונה עם מדף
2. "ממטרה" עליונה
3. "ממטרה" תחתונה
4. מסננים
5. סלסלה תחתונה
6. לוח בקרה
7. דלת
8. תא חומר הדחה
9. סלסלת סכו"ם
10. מרווח ל"ממטרה" תחתונה
11. מכסה מכל מלח
12. מסילת הסלסלה העליונה
13. סלסלת סכו"ם שבתקרה
14. משטח עליון (צורתו לפי הדגם)
15. "ממטרת" תקרה
16. מאוורר / מערכת ייבוש (לפי הדגם)

מילוי מלח



1. הוציאו החוצה את הסלסלות ופתחו את מכסה מכל המלח בסיבוב נגד כיוון השעון (איור A + B).

2. לפני השימוש הראשון מלאו את המכל בליטר מים (איור C).

3. שפכו פנימה לתוך המכל עד 2 ק"ג מלח הדחה (איור D).

- לאחר מילוי מלח אמורה להיות הצפה קלה של מים. במילוי הראשון, חובה להוסיף מים עד לגלישתם מהמכל.

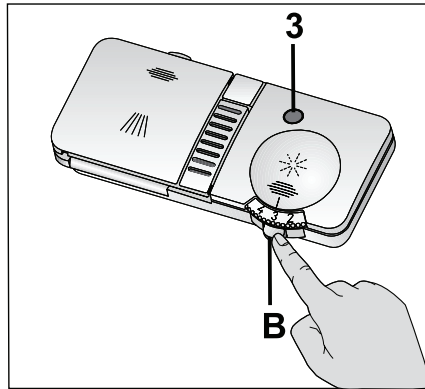
- הקפידו על סגירת מכסה מכל המלח עד הסוף.

- אם לא מפעילים מייד תוכנית הדחה, יש להפעיל את המדיח בתוכנית הקצרה ביותר, כדי להמיס ולשטוף את המלח שהתפזר בו.

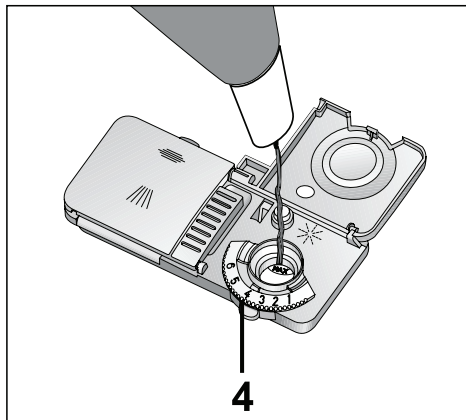
- גרגרי המלח שנותרו מתחת למכסה יומסו בהדחה הראשונה וכתוצאה מכך המכסה לא יהיה הדוק מספיק. לכן יש לוודא שוב סגירה הרמטית של המכסה לאחר ההדחה הראשונה.

מילוי חומר הברקה

ניתן לדעתת מה מצב חומר הברקה לפי צבע חלונית 3: היא הופכת מכהה לבהירה כאשר חומר הברקה מתרוקן.

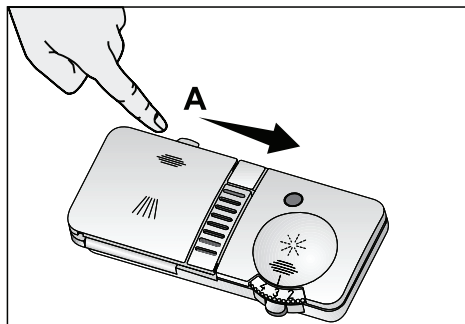


1. פתחו את מכסה מכל חומר הברקה בלחיצה על הסגר B.
2. מלאו את המכל עד לסימון MAX.
3. סגרו את מכסה המכל בלחיצה קלה ונגבו שאריות חומר.
4. סובבו את החוגה כדי לקצוב את כמות חומר הברקה שיצא כל פעם. מצב 4 הוא המינון שהוגדר ע"י היצרן וניתן לשנות אותו בהתאם לתוצאות.

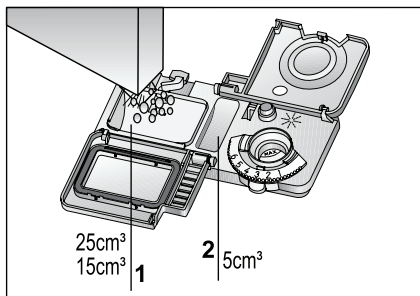
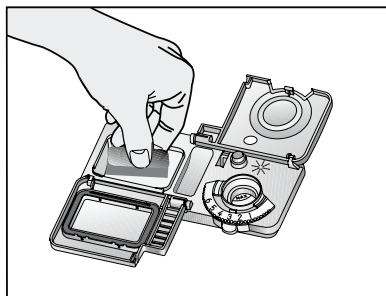


מילוי חומר הדחה

1. דחפו את הסגר A ימינה כדי לפתוח את מכסה תא חומר ההדחה.



2. הכניסו פנימה לתא 1, טבלית חומר הדחה או כמות מדודה של אבקת הדחה (לעזרתכם סימוני גובה כמתואר באיור).



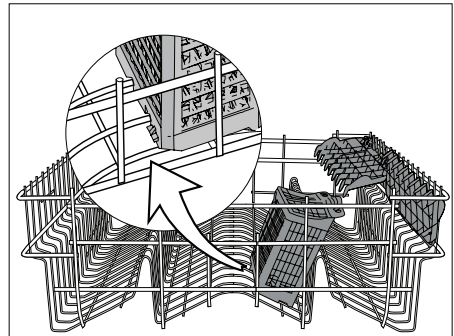
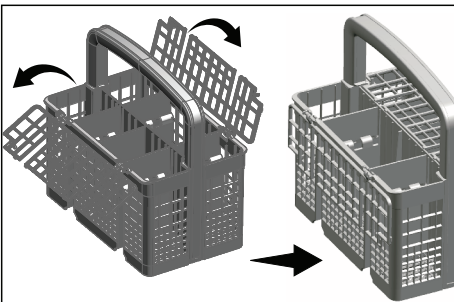
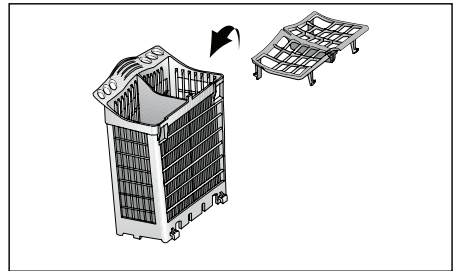
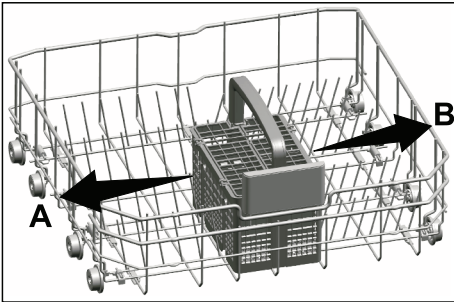
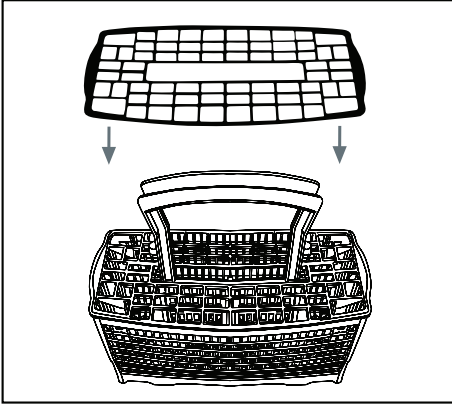
- במקרה של שימוש באבקה ואם הכלים להדחה הם עם לכלוך שהספיק להתייבש, יש למלא גם את תא 2 בקיבולת 5 סמ"ק.
 - מומלץ להשתמש באבקה בתוכניות קצרות ללא שטיפה מוקדמת, מכיוון שמסירות הטבלית משתנה עם הטמפרטורה והזמן.
 - במקרה של שימוש בטבלית המכילה גם מלח וחומר הדחה, אין צורך למלא את המכלים שלהם.
3. סגרו את מכסה התא בלחיצה עד שישמע צליל נקישה.

הנחת הכלים

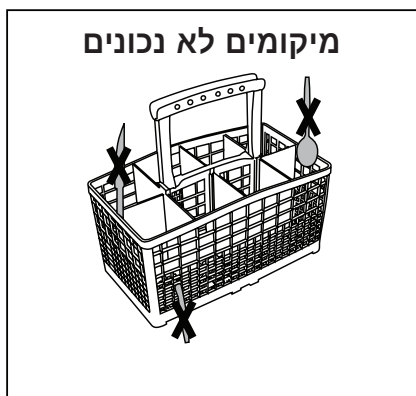
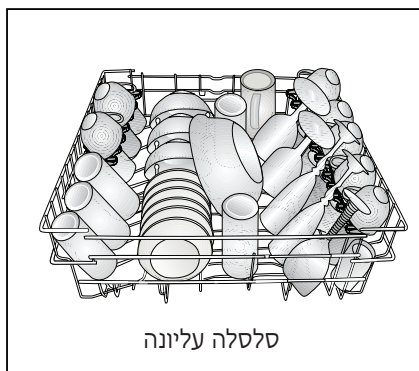
שימו לב

סלי הנחת הכלים והאפשרויות, עשויים להשתנות מדגם לדגם. סדרו את הכלים כיאות: : הקפידו על מרווחים למעבר המים והקפידו שכלים לא יבלטו באופן שיחסום את תנועת ה"ממטרות". סירים וקערות עמוקות הניחו הפוך בסלסלה התחתונה. רכזו כלים נמוכים בסלסלה העליונה

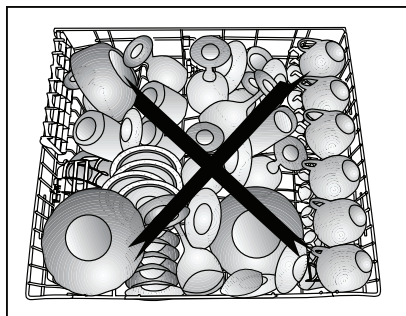
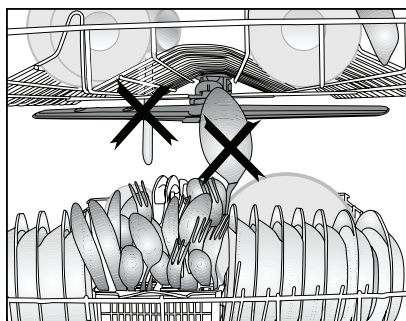
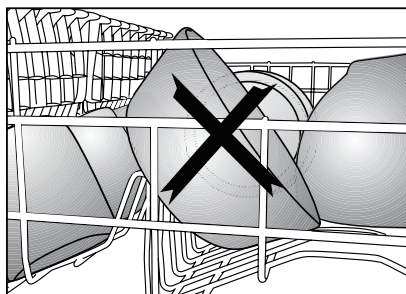
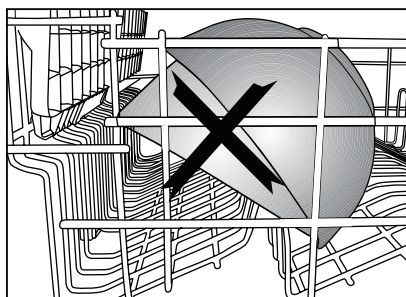
אפשרויות לסלסלת הסכום



מיקומים אפשריים



מיקומים לא נכונים

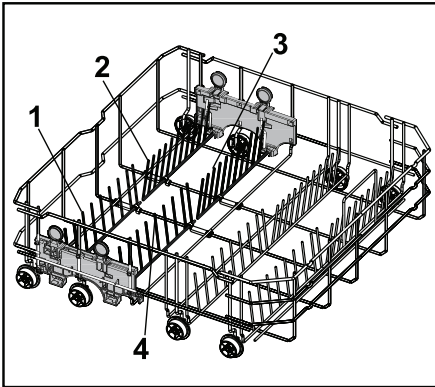


הנחת הכלים

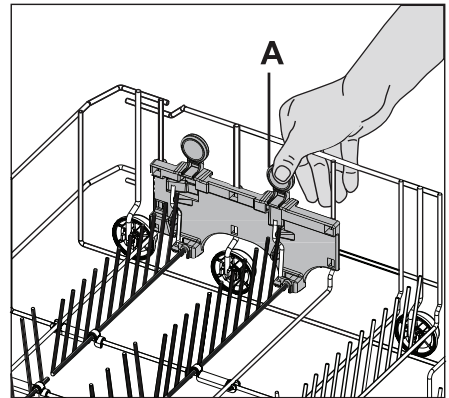
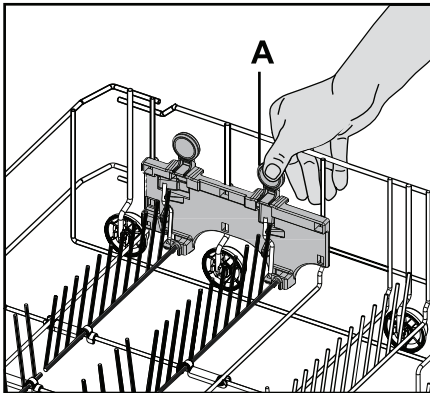
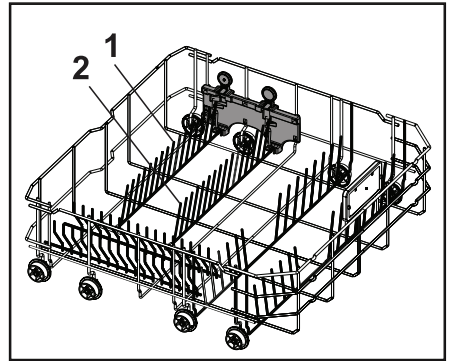
התאמת הסלסילה התחתונה

סלסלה שקיבולתה משתנה לפי הדגם. לחיצה על התפס A מאפשרת לפנות מקום לכלים גדולים.

3 חלקים

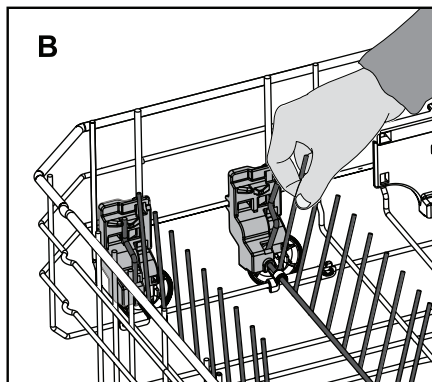
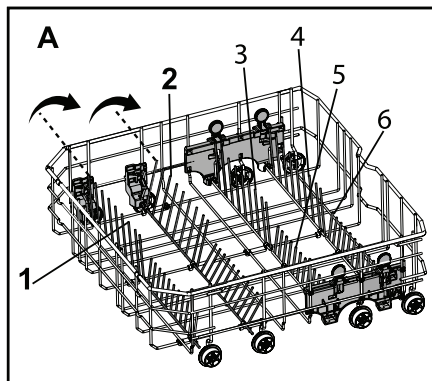
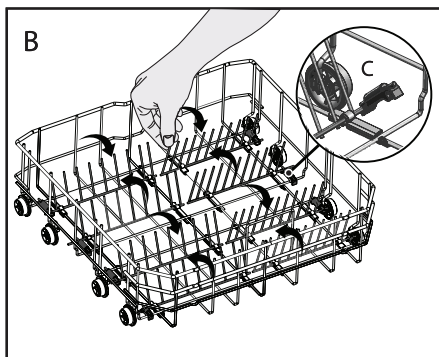
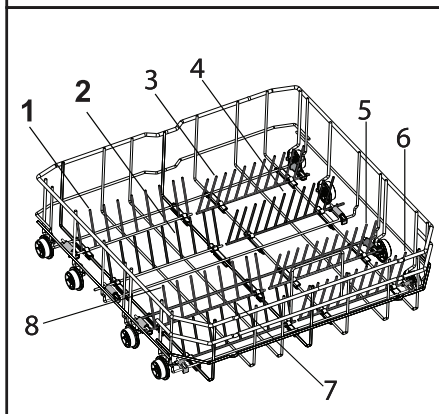
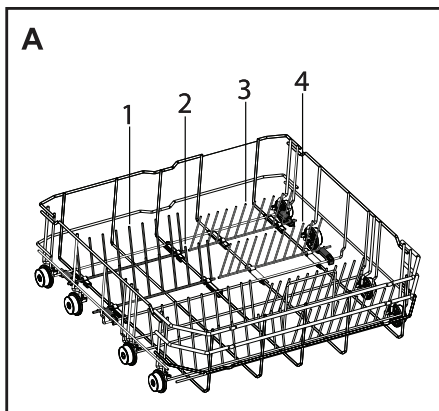


2 חלקים



8-ו-4 חלקים

6 חלקים

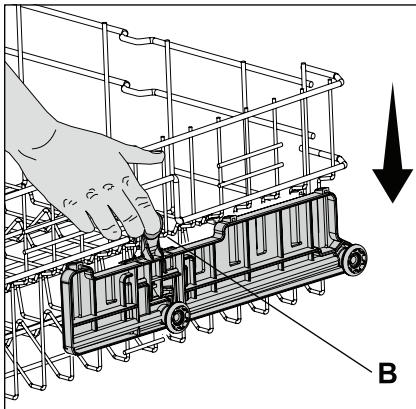
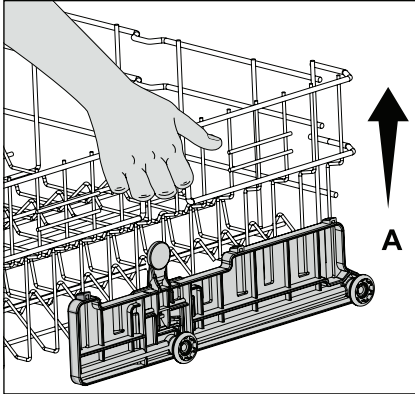


הנחת הכלים

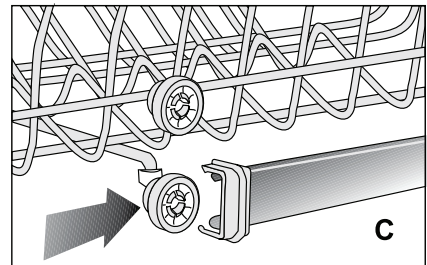
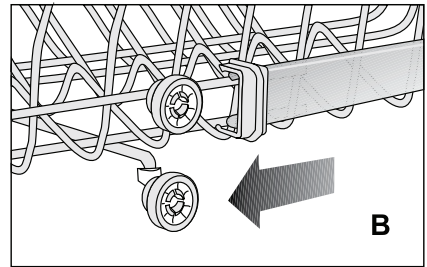
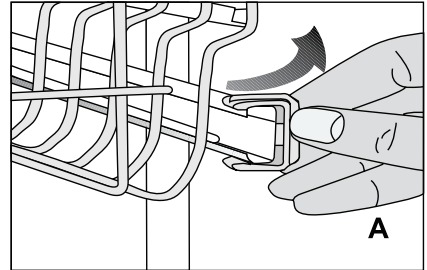
כיוון גובה הסלסילה העליונה

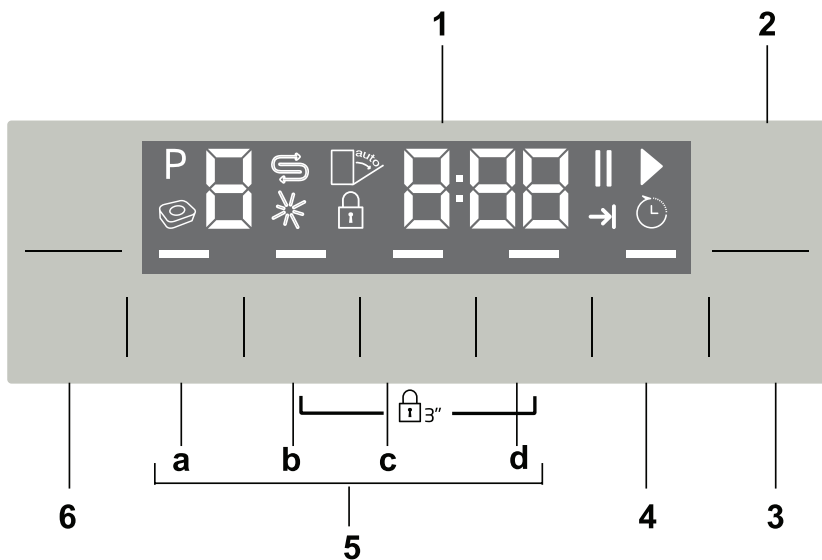
(לפי הדגם)

עם כלים



ללא כלים





צג 1

2 הדלקה וכיבוי. לפני הפעלת המדיח בדקו תקינות החיבור לחשמל למים ולניקוז!

3 התחלת פעולה, עצירת פעולה וביטול תוכנית הדחה.

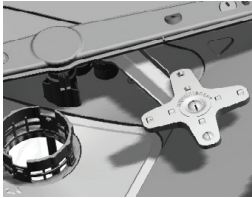
4 כפתור השהיית הפעלה למועד מאוחר יותר.

5 כפתורי אפשרויות נוספות. שימו לב שזמינותן תלויה גם בתוכנית ההדחה שנבחרה.

לוח הבקרה

a לחיסכון במים ובחשמל כאשר המדיח מוטען רק במחצית כמות הכלים המקסימלית.

b לקיצור משך תוכנית ההדחה באמצעות שימוש במים בלחץ גבוה.



c הפעלת "ממטרת עזר" בעוצמה מוגברת הממוקמת מתחת לאזור הקדמי ימני של הסלסלה התחתונה שם יש לרכז את הכלים המלוכלכים במיוחד.

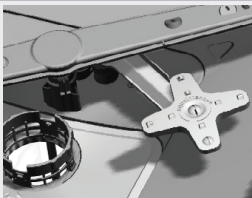
d הפעלת מערכת ניקוי עצמי של מסנן המיקרו לאחר סיום תוכנית ההדחה. הדבר מאריך את משך הזמן עד לצורך בניקוי ידני משבועיים עד 3 חודשים.

בדגם DFN29330X

a לחיסכון במים ובחשמל כאשר המדיח מוטען רק במחצית כמות הכלים המקסימלית.

b לקיצור משך תוכנית ההדחה באמצעות שימוש במים בלחץ גבוה.

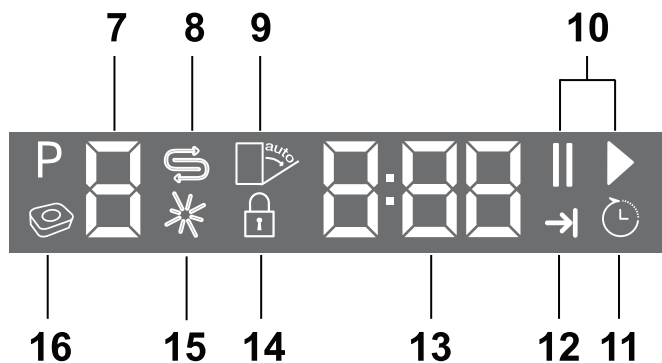
c לשיפור תוצאות הייבוש.



d הפעלת "ממטרת עזר" בעוצמה מוגברת הממוקמת מתחת לאזור הקדמי ימני של הסלסלה התחתונה שם יש לרכז את הכלים המלוכלכים במיוחד.

בדגם DFN28320W-X

6 כפתורי בחירת תוכנית הדחה.



7 חיווי תוכנית ההדחה שנבחרה.

8 חיווי מחסור במלח (S).

9 לא בשימוש בדגם זה.

10 חיווי פעולה (▶) או עצירת פעולה (||).

11 חיווי מצב השהיית הפעלה.

12 חיווי סיום תוכנית הדחה.

13 מידע ספרתי.

14 חיווי נעילה בפני הפעלה בלתי מורשית ע"י ילדים.

15 חיווי מחסור בחומר הברקה (*).

16 לא בשימוש בדגם זה.

תוכניות הדחה

תאי חומר הדחה למילוי	ייעוד התוכנית	התוכנית	
	ניקוי עצמי של המדיח אחת לחודש חודשיים. להפעלה ללא כלים עם חומר ייעודי לניקוי מדיח.	Innerclean	0
A+B	תוכנית תקנית לכלי אוכל עם לכלוך רגיל כולל לכלוך שהתייבש.	Eco	1
A	כלי אוכל עם לכלוך רגיל עד רב מייד לאחר השימוש.	Auto	2
A+B	תוכנית יומיומית גמישה לכלי אוכל עם לכלוך רגיל.	Aquaflex	3
A+B	תוכנית לכלי אוכל ובישול עם לכלוך רב.	Baby Protect	4
A+B	תוכנית יומיומית שקטה במיוחד לכלי אוכל עם לכלוך רגיל כולל לכלוך שהתייבש.	Intensive	5
A+B	תוכנית יומיומית לכלי אוכל עם לכלוך רגיל כולל לכלוך שהתייבש.	Quick & Clean	6
A	כלים עדינים עם לכלוך רגיל מייד לאחר השימוש.	GlassCare	7
A	כלי אוכל עם לכלוך קל שכבר נוקו חלקית.	'Mini 30	8
-	כלים וסכו"מ הממתינים למילוי המדיח.	Prewash	9

לתשומת הלב

- משך התוכנית וכן צריכת החשמל והמים משוערים וייתכנו שינויים בהתאם לאפשרויות הנוספות שנבחרו ולתנאים אחרים.
- תוכנית 4 אינה קיימת בדגם DFN28320W-X.

צריכת מים וחשמל		משך התוכנית בדקות	טמפרטורה ב-°C	שלבי התוכנית	
חשמל בקוט"ש	מים בליטרים				
0.7	14.4	75			
0.82-0.92	6-10	195-238	50	קדם הדחה קרה ← שטיפה קרה ← חמה ← ייבוש.	
0.90-1.45	10.2-14.4	110-210	40-65	התאמה אוטומטית לרמת הלכלוך.	
1.36	18.6	189	-	קדם הדחה קרה ← הדחה ← שטיפה קרה ← 2 שטיפות חמות ← ייבוש.	
1.68	17.6	135	70	קדם הדחה קרה ← שטיפה קרה ← חמה ← ייבוש.	
1.43	16.2	156	70	הדחה ← שטיפה קרה ← שטיפה חמה ← ייבוש.	
1.3	10.2	58	70	הדחה ← שטיפה קרה ← שטיפה חמה ← ייבוש.	
0.92	13	102	40	קדם הדחה קרה ← שטיפה קרה ← חמה ← ייבוש.	
0.8	10.4	30	35	הדחה ← שטיפה קרה ← שטיפה חמה ← ייבוש.	
-	4	15	-	קדם הדחה קרה	

תפעול

1. וודאו שהמדיח מחובר לחשמל, ברז המים פתוח וצינור הניקוז במקומו.
2. וודאו שבמדיח לא חסר מלח וחומר הברקה (אלא אם אתם משתמשים בטבלית שכוללת אותם).
3. הכניסו חומר הדחה, בכמות מתאימה, לתא המיועד לו.
4. סדרו את הכלים כיאות, ודאו שהמטרות יכולות להסתובב בחופשיות וסגרו את הדלת.
5. לחצו על כפתור הדלקה וכיבוי.
6. דפדפו באמצעות הכפתורים P/P+ לתוכנית ההדחה הרצויה לכם.
7. אם ברצונכם לדחות את התחלת פעולת המדיח למועד מאוחר יותר, לחצו מספר פעמים על כפתור השהיית הפעלה (כל לחיצה מאריכה את זמן ההשהיה). לביטול ההשהיה לחצו ארוכות על כפתור הפעלה וכיבוי.
8. בחרו באפשרויות נוספות על פי הצורך והזמינות. ראו פרוט בסעיף: "כפתורי הפעלה".
9. לחצו על כפתור התחלת/עצירת פעולה.
10. לעצירת התוכנית, לחצו על כפתור התחלת/עצירת פעולה. בשלב זה ניתן:
 - לפתוח את הדלת, לסגור אותה ולהמשיך באותה תוכנית בלחיצה על כפתור התחלת/עצירת פעולה.
 - לבחור בתוכנית חדשה כמפורט בסעיפים: 6 עד 9.
 - להפסיק את פעולת המדיח בלחיצה ארוכה על כפתור התחלת/עצירת פעולה.
11. בסיום השלב האחרון - הייבוש הסופי, מופיעה על הצג הכתובית End. פתחו את דלת המדיח ולחצו על כפתור הדלקה וכיבוי. המתינו עוד כרבע שעה לפני הוצאת הכלים.

זיהוי סוג חומר ההדחה

מדיח זה תומך בזיהוי אוטומטי של סוג חומר ההדחה והתאמה אוטומטית של ביצועי המדיח לסוג החומר. כאשר משתמשים בטבלית הדחה, המדיח יאריך את משך ההדחה ב-20 דקות כדי לשפר את הביצועים.

הפעלה או ביטול של התכונה:

1. לאחר הפעלת המדיח לחצו ארוכות בו זמנית על הכפתורים: Time Delay - P+ עד לסיום הספירה לאחור מ-3 ל-1.
2. לחצו על כפתור P+ ואחר כך על כפתור Time Delay כדי לשנות את המצב בין זיהוי פעיל (בתצוגה יופיע הכיתוב "a:1") לזיהוי מושבת (בתצוגה יופיע הכיתוב "a:0").
3. כבו את המכשיר בלחיצה על כפתור הדלקה וכיבוי כדי לשמור על השינויים.

הפעלת תאורה

בדגמים עם תאורה פנימית ניתן להפעיל או לבטל את ההדלקה האוטומטית של התאורה עם פתיחת הדלת:

1. לאחר הפעלת המדיח לחצו ארוכות בו זמנית על הכפתורים: Time Delay - P/P+ עד לסיום הספירה לאחור מ-3 ל-1.
2. לחצו על כפתור P/P+ ואחר כך על כפתור Time Delay כדי לשנות את המצב בין תאורה פעילה (בתצוגה יופיע הכיתוב "L:1") לתאורה מושבת (בתצוגה יופיע הכיתוב "L:0").
3. כבו את המכשיר בלחיצה על כפתור הדלקה וכיבוי כדי לשמור על השינויים.

נעילה בפני שימוש לא מורשה ע"י ילדים

לחצו ארוכות על כפתור הנעילה כדי לנעול את המדיח או לבטל את הנעילה. הנעילה משביתה את כפתורי ההפעלה אך עדיין מאפשרת את פתיחת הדלת. הנעילה מתבטלת מעצמה עם כיבוי המדיח.

תחזוקה ונקיון

נקיון

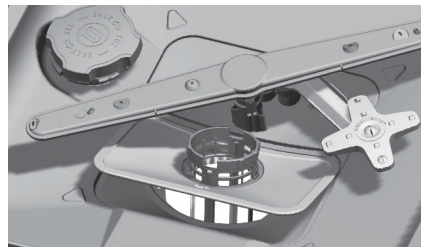
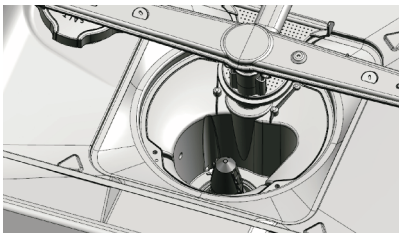
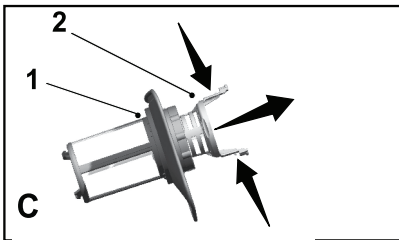
מומלץ מדי פעם להפעיל תוכנית "שטיפה קרה" לאחר ששפכנו כוס חומץ על הקרקעית. אחת לשבוע, נקו את חורי ההתזה ואת המסננים לאחר ניתוק המדיח מהחשמל!

אין להשתמש בחומרי ניקוי הגורמים לשריטות!

ניקוי המסננים

פרקו את המסננים כמתואר באיורים. נקו את המסננים באמצעות מברשת מתחת לברז מים זורמים. נקו גם את הקרקעית ממשקעים.

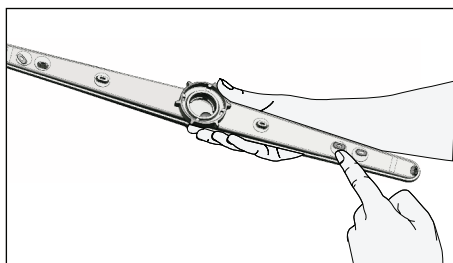
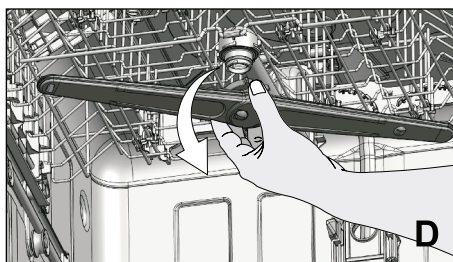
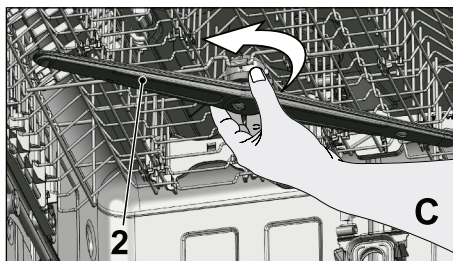
הקפידו להרכיב חזרה במקום בסדר הפוך לסדר הפרוק - אין להשתמש במדיח כלים ללא מסנן.



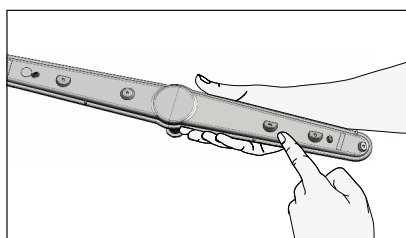
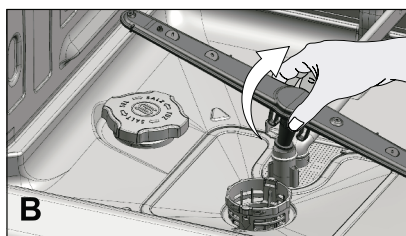
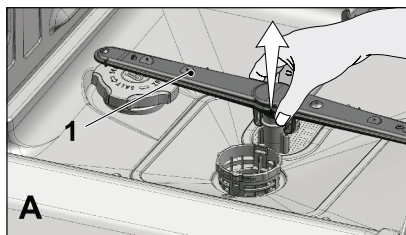
ניקוי חורי ההתזה

יש לפרק את הממטרות ממקומן כמתואר באיור. לאחר פירוק הממטרות, שיטפו אותן בזרם מים והחזירו אותן למקומן. הקפידו לבדוק שהן מסתובבות חופשי!

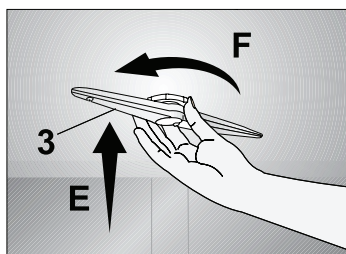
ממטרה עליונה



ממטרה תחתונה



ממטרת תקרה ▶



טיפול בתקלות נפוצות

המדיח לא פועל

- אין חשמל, נא לבדוק חיבור לחשמל והגעת חשמל לשקע.
- אין מים, נא לודא שברז כניסת המים פתוח והגעת מים לברז.
- דלת המכשיר פתוחה, נא לודא סגירה הרמטית.
- כפתור הפעלה/כיבוי לא נלחץ, נא לודא שנחץ עד הסוף.

הכלים לא יוצאים נקיים

- הכלים אינם מונחים נכון, הקפידו על הסידור המומלץ כמתואר באיורים.
- התוכנית שנבחרה אינה מתאימה, התאימו את התוכנית, את משכה ואת הטמפרטורה שלה.
- ה"ממטרות" נתקעו, ודאו שהן מסתובבות באופן חופשי.
- פתחי ה"ממטרות" נסתמו, נקו אותן כמתואר בחוברת זו.
- המסננים נסתמו, נקו אותם כמתואר בחוברת זו.
- המסננים מותקנים בצורה לא נכונה, ודאו שהורכבו במקומם בצורה נכונה.
- הסלסלות עמוסות מדי, הוציאו חלק מהכלים.
- תכשיר הניקוי אינו תקין או אינו מספיק, ודאו שנשמר טוב ובכמות המתאימה.
- חסר חומר הברקה או מלח, במידה ואינכם משתמשים בטבלית הכוללת אותם, דאגו למילוי המכלים שלהם כמתואר בחוברת זו.
- מכסה תא חומר ההדחה נותר פתוח, ודאו סגירה הרמטית.

הכלים לא יוצאים יבשים

- הכלים אינם מונחים נכון, יש להקפיד על הנחתם באופן שימנע הצטברות מים.
- חומר הברקה אינו מספיק, יש לודא שהמכל מלא או להגדיל את המינון.
- הכלים הוצאו מייד לאחר סיום התוכנית, יש להמתין עם דלת פתוחה, שתאפשר את יציאת האדים, עד להתקררות.
- הכלים לא הוצאו בסדר נכון, יש לפנות קודם את הכלים מהסלסלה התחתונה כדי שהכלים מהסלסלה העליונה לא יטפטפו עליהם.

טיפול בתקלות נפוצות

- התוכנית שנבחרה אינה מתאימה, יש לבחור תוכנית ארוכה יותר.
- פני השטח של הכלי (למשל ציפוי טפלון) לא מתאימים לייבוש במדיח כלים, יש לנגב ידית.

נותרים כתמים כמו למשל של תה, קפה או אודם

- התוכנית שנבחרה אינה מתאימה, בחרו בתוכנית ארוכה יותר ובטמפרטורה גבוהה יותר.
- הכלי אינו מתאים, בשל פני השטח שלו או צורתו, להדחה במדיח כלים.
- חומר הניקוי איבד מתוקפו או בכמות קטנה מדי.

סימני אבנית נשארים על הכלים וכלי הזכוכית בעלי מראה עכור

- חומר הברקה אינו מספיק, יש לודא שהמכל מלא או להגדיל את המינון.
- המלח אינו מספיק, יש לודא שהמכל מלא או להגדיל את המינון.
- קיימת דליפת מלח, ודאו שמכל המלח סגור הרמטית כמתואר בחוברת זו.

ריח רע במדיח

- מכשיר חדש מדיף ריח שאמור לחלוף לאחר כשתי הדחות.
- המסננים נסתמו, יש לנרותם בצורה סדירה כמתואר בחוברת זו.
- כלים מלוכלכים הושארו במדיח הכלים במשך כמה ימים, במקרה כזה יש להפעיל תוכנית שטיפה מוקדמת ולא לסגור את הדלת.
- כדי למנוע הצטברות ריחות לא נעימים ניתן להשתמש במסירי ריח או בחומרי ניקוי למדיחי כלים.

טיפול בתקלות נפוצות

חלודה, דהיית צבע או פגיעה בכלים

- דליפת מלח עלולה לפגוע בכלים, במיוחד אלה המתכתיים. הקפידו על סגירה הרמטית של מכל המלח כמתואר בחוברת זו.
- שאריות מלח מהמזון עלולות לפגוע בכלים. יש להקפיד על הדחה ללא דיחוי או לבצע שטיפה מוקדמת.
- קוו החשמל אינו מוארק, חשמל סטטי שנוצר כתוצאה מכך עלול לפגוע בציפוי המגן של כלי מתכת.
- כלי מתכת, ובמיוחד סכו"ם שעשוי מפלדת אל-חלד באיכות נמוכה, חשופים לקורוזיה ואין להדיח אותם במדיח כלים. החלודה עלולה להתפשט מהם גם לכלים אחרים שבמדיח.
- העיטורים והקישוטים של כלי המטבח נמחקים. אין להדיח אותם במדיח כלים.
- שריטות על הכלים. אין להדיח כלי אלומיניום במדיח כלים. יש להשמר מעודפי מלח כמפורט בחוברת זו. יש להקפיד על הנחת הכלים באופן שזרמי המים לא יטיחו אותם זה בזה.

חומר הדחה נותר בתא

- תא חומר ההדחה היה רטוב והרטיבות הקשתה את חומר ההדחה לאחר שהתייבש. יש לוודא שהתא יבש ולהכניס את חומר ההדחה רק לפני ההדחה.
- מכסה התא לא נפתח, יש לוודא שהכלים יונחו באופן שלא יפריע לפתיחתו.
- חומר ההדחה לא נשמר טוב והתגבש לגושים, מומלץ להשתמש בטבליות אם לא משתמשים במדיח לעיתים קרובות.
- פתחי ה"ממטרות" נסתמו, יש לנקותם בקביעות כמתואר בחוברת זו.

טיפול בתקלות נפוצות

נותר על כוס כתם חלבי עם מראה כחלחל או בצבעי הקשת כשהכוס מופנית לאור

- חומר הברקה רב מדי, יש להקטין את המינון ולנקות שאריות שנשפכו בעת המילוי.
- קורוזיה בזכוכית בשל מים רכים מדי, יש להקטין את מינון המלח.
- יש לבחור בתוכניות עם טמפרטורות גבוהות יותר.
- ניתן להשתמש בתכשירי ניקוי להגנה על זכוכית, הקיימים בשוק.

קצף בתוך המדיח

- שאריות נוזל כלים שנותר משטיפה מוקדמת ביד, אין צורך בכך ודי להסיר את הלכלוך הגס מהכלים בעזרת כלי, מגבת נייר או מי ברז.
- יש להקטין את המינון של חומר הברקה ולנקות שאריות שנשפכו בעת המילוי.

שאריות מים במדיח

- המסננים נסתמו, נקו אותם כמתואר בחוברת זו.
- המסננים מותקנים בצורה לא נכונה, ודאו שהורכבו במקומם בצורה נכונה.
- צינור פליטת המים נסתם או נחסם, ודאו שאין בו כיפוף או סתימה שחוסמת את מעבר המים.

הערה חשובה

- אם תקלות לא נפתרו בעזרת הטיפול המומלץ, יש לפנות לשירות המוסמך. אין לנסות לפרק או לתקן מעבר למתואר בחוברת זו.

BRIMAG

שרות

שרות

כל התערבות שהיא במוצר שרכשתם, חייבת להיות מבוצעת ע"י טכנאי שהוסמך לכך על ידי **BRIMAG** שרות.

על-מנת לאפשר לנו לתת לכם את השרות האיכותי והמהיר ביותר, אנא ציינו בעת פנייתכם את מס' הלקוח שלכם ופרטי המוצר שרכשתם (סוג ודגם). פרטים אלו, מופיעים בתעודת האחריות ועל גבי התווית שבגב או בחזית המוצר.

לתשומת לבכם

חברתנו אחראית לפעולתו התקינה של המוצר בתנאי עבודה ואחזקה נכונים. אין החברה אחראית לכל נזק או קלקול אשר ייגרם למוצר כתוצאה מתקלות והפרעות חיצוניות, או כתוצאה משימוש הנוגד הוראות הפעלה אלה.

מחלקת השרות של חברת **BRIMAG** שרות, תשמח לעמוד לשירותכם בבדיקה, הדרכה, ייעוץ ושרות, בין הימים א' – ה' בין השעות 08:00 עד 17:00 ובימי שישי וערבי חג, בין השעות 08:00 עד 12:00.

ליצירת קשר עם מעבדת השרות, נא חייגו:



1-700-700-909

Email: main@brimag-service.co.il

1-700-50-60-54 (LG)

אזור	כתובת הסניף הקרוב אליך של BRIMAG שרות	פקס
מרכז	הסדן 3, א.ת. חולון	03-5586196
צפון	שד' ההסתדרות 88, חיפה	04-8424411
דרום	הנגרים 5, באר שבע	08-6232838
ירושלים	כנפי נשרים 24, ירושלים	02-6527468
אילת	הבורסקאי 9, אילת	08-6372710