

BANG & OLUFSEN

BeoPlay H4

דור שני

מדריך הפעלה מקוצר

יבואן: ביקונקט טכנולוגיות בע"מ
מרכז ביל"ו אין, קרית עקרון ת.ד. 50 מיקוד 70500
טלפון 08-9418222 טלפון תמיכה: 08-9403300
www.bconnect.co.il

 **BConnect**
Technologies Ltd

1 הורידו את האפליקציה

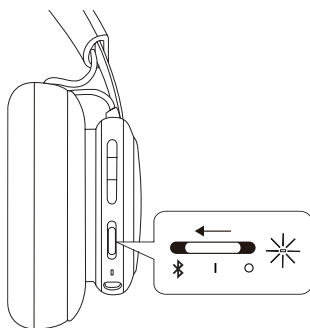


Bang & Olufsen

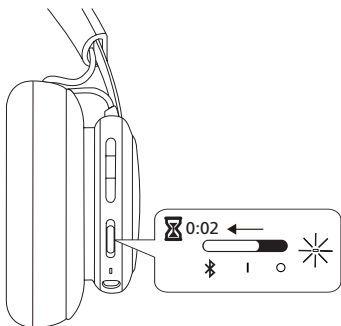


Bang-Olufsen.com/APP

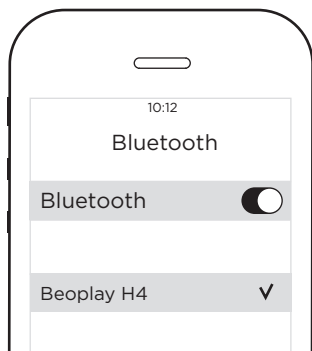
2 הפעילו



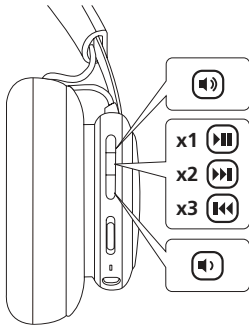
3 הפעילו צימוד Bluetooth



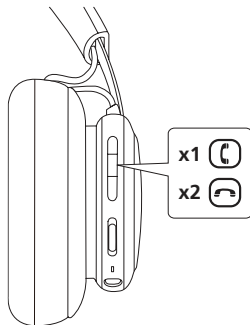
4 צימוד Bluetooth



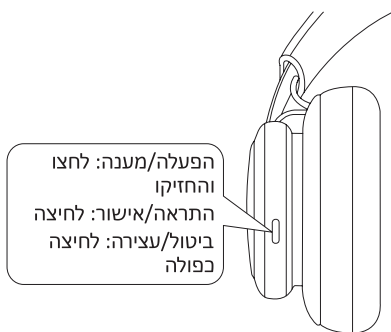
5 שמיעת מוזיקה



6 ביצוע שיחות



7 עוזר Google

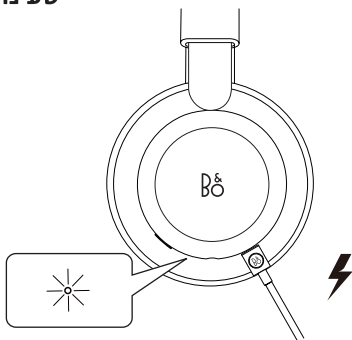


8 הפעלה קולית
(בחירה מהאפליקציה Bang & Olufsen)



9

טעינה



רישום מקוון

הירשמו באתר www.beoplay.com/register כדי לקבל מידע חשוב אודות המוצר ועדכוני תוכנה וכדי לקבל חדשות והצעות מ-B&O Play.

תעודת אחריות למוצרי ביקונקט טכנולוגיות בע"מ

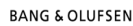
שם משפחה _____ שם פרטי _____
 טלפון _____ כתובת _____
 פירוט הטובין/דגם _____ שנת ייצור _____
 מספר סידורי _____ מקום הרכישה _____
 מספר חשבונית _____ חותמת וחתימת בית העסק _____

תעודה זו ניתנת לאחריות לתיקומתו של המוצר. אחריותנו לפי תעודה זו היא לתקן בתוך 10 (עשרה) ימי עבודה מיום הגעת המוצר למעבדת החברה, כל קלקול שהתגלה במוצר במהלך תקופת האחריות, או להחליף את המוצר או כל חלק ממנו במידה ויידרש, ללא תמורה. במידה ויידרש החלפת חלקים לצורך התיקון, ייעשה שימוש בחלקים חדשים ומקוריים. תקופת האחריות היא למשך 12 חודשים מיום הרכישה, ותקפה אך ורק בצירוף חשבונית הקנייה ממשוק שהוסמך על ידנו כמשוק מורשה.
 בהיעדר נקודת שירות במרחק של עד 15 ק"מ מהחנות בה בוצעה הרכישה, רשאי הצרכן להביא את המוצר לתיקון בחנות בה נרכש המוצר והתיקון במקרה כאמור יבוצע תוך שבועיים ממועד מסירת המוצר. לאחר ביצוע התיקון ו/או ההחלפה במוצר, ימסר לצרכן אישור בכתב שתפורט בו מהות התיקון ו/או מהות ההחלפה. אם נהיה רשאים לדרוש תמורה בעד התיקון, במידה והקלקול במוצר נגרם כתוצאה מאחת מהסיבות שלהלן: שימוש בטובין בניגוד להוראות השימוש (לדוגמה: חיבור האוזניות למקור מתח ו/או הספק אשר אינו מיועד לאוזניות);
 זדון או שלטת של הצרכן (לדוגמה: נזק שנגרם כתוצאה מזליזת בתוך המכשיר, זיהום בחול, אבק, מים או שמן ודומה), שבר שנגרם לאוזניות או למוצר; במקרה של תיקון שנעשה בטובין בידי מי שלא הורשה לכך מטעמנו. כוח עליון שהתרחש במועד מאוחר ממועד מסירת הטובין לצרכן.

פרטי היבואן: **ביקונקט טכנולוגיות בע"מ**, ח.פ. 514849371



ת.ד. 50 קריית עקרון מרכז ביל"ו IN צומת בע"מ (ביל"ו סנטר) טלפון 08-9418222 07:00 - 08-9418223
 דואר אלקטרוני info@bconnect.co.il יתן להירשם לאחריות גם באתר www.bconnect.co.il
 שירות לקוחות ותמיכה טכנית 08-9403300; נקודת שירות ומעבדה מרכזית 08-9418222



רשימת נקודות שירות:

עיר	שם בית העסק	כתובת	טלפון	הערות
ביל"ו סנטר	מרכז ביל"ו IN	קומה שנייה	08-9418222	מעבדה ראשית ביקונקט
באר שבע	Touch, יס פלאנט	מתחם ישפירו סנטר, רח' ברוך קטינקא 2	08-6557717	תחנת איסוף
בת ים	רדיו אלקטריק	בלפור 96 פינת יוספטל	03-5515960	תחנת איסוף
חדרה	אוטופון חדרה	צה"ל 34 מתחם מיקס	04-9862222	תחנת איסוף
חיפה	אוטופון תקשורת קריות	ההסתדרות 271	04-8227228	תחנת איסוף
חיפה	גל אלקטרוניקה	יפו 43	04-8516072	תחנת איסוף
טבריה	אלקטרון	הפרחים 9	04-6723091	תחנת איסוף
יבנה	Touch	מתחם קרסו, הנחשול 22	08-9954088	תחנת איסוף
ירושלים	אילפון	כ"ח 2, מרכז כלל	02-5380629	תחנת איסוף
כפר סבא	רדיו אלקטריק	ויצמן 72	09-7713586	תחנת איסוף
נהריה	יש תקשורת	קניון נהריה, ארית 2	04-9001049	תחנת איסוף
פתח תקווה	רדיו אלקטריק	חובבי ציון 16	03-7261883	תחנת איסוף
קרית שמונה	OMC	המכבים 6	04-6997273	תחנת איסוף
ראשון לציון	רדיו אלקטריק	גולדה מאיר 1, קניון שער-ראשון	03-9619335	תחנת איסוף
רעננה	סימפון סלולר	קלאוזנר 2	09-7724372	תחנת איסוף
תל אביב	360	קניון צמרת G, ניסים אלוני 10	03-9202399	תחנת איסוף

* רשימת נקודות שירות מעודכנת ניתן למצוא באתר www.bconnect.co.il

