

## הוראות שימוש והפעלה מעבד מזון



דגם 48438

### ניקוי מעבד והאביזרים:

- יש לכבות את המעבד ולנתקו מהחשמל.
- ניתן לשטוף את כל האביזרים וחלקי המעבד במי סבון חמים (למעט יחידת המנוע).
- יש להיזהר בזמן שטיפת להבי המתכת.
- להב הקיצוץ (7) הינו היחיד שניתן לשטוף במדיח הכלים.
- ניתן לנקות את יחידת המנוע על ידי ניגובה במטלית לחה.

### הנחיות ועצות:

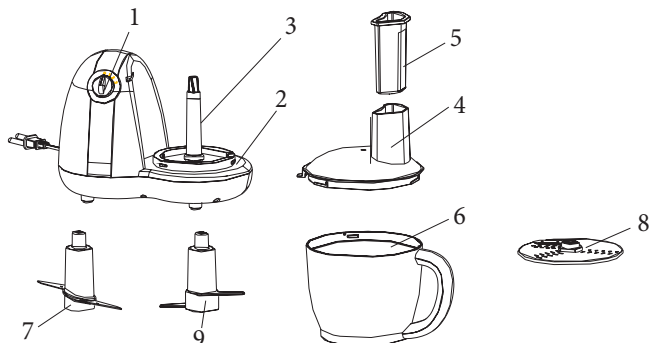
- ניתן להשתמש בלהב המתכתי (7) לקיצוץ בשר, דגים, ירקות ועוד תוך כיוון המעבד למהירות המירבית.
- לקיצוץ עדין, האריכו את זמן העיבוד.
- לקיצוץ גס, השתמשו בהפעלות קצרות למשך מספר שניות תוך מעקב על מרקם המזון.

### אזהרות:

- יש לוודא שמכסה הקערה והמיכל נעולים היטב במקומם.
- המכשיר לא יעבוד אם הקערה/המיכל אינם נעולים במקומם.
- בלישת בצק, אין להפעיל את המכשיר למשך יותר מ- 30 שניות רצוף.
- יש להמתין לפחות 2 דקות להפעלה נוספת של המכשיר.

## פירוט חלקי המכשיר:

1. חוגת הפעלה
2. יחידת המנוע
3. מוט המנוע
4. מכסה
5. דוחסן המזון
6. קערה
7. להב מתכתי לקיצוץ
8. דיסקית לגירוד ופריסה
9. להב לישת בצק



## לחצני הפעלה:

יש להפעיל את המעבד רק לאחר שכל חלקי המכשיר במקומם.

## חוגת בקרה:

- 0 – כיבוי.
  - 1 – עוצמה נמוכה.
  - 2 – עוצמה בינונית.
  - 3 – עוצמה גבוהה.
- ניתן לשנות את העוצמות (1 או 2 או 3) בזמן השימוש.

## הוראות שימוש:

יש לודא שהמכשיר אינו מחובר לחשמל.  
 הקערה (7) משמשת כבסיס למכשיר, אין להפעיל את המכשיר ללא הקערה.  
 יש להחליק את קערת המעבד על בסיס המעבד, כאשר הקערה מוצבת כהלכה, הידית תהיה מימין ליחידה ותינעל בתוך החרץ.  
 לאחר הצבת קערת המעבד יש להציב את הסכין הנבחר מעל למוט המנוע (3).  
 הלהב/הדיסק אשר מותאמים לקערת המעבד חייבים להיות מחוברים בחוזקה למוט המנוע.  
 התאימו את הלהבים עד למצב שבו הם מחוברים כהלכה.  
 יש להתאים את המכסה (4) על ידי סיבוב עם כיוון השעון. יש לודא שהמכסה נתפס במקום.  
 יש לחבר את המעבד לחשמל ולהפעילו. אם המעבד אינו פועל, יש לבדוק שהקערה והמכסה מתאימים.

## לקוח יקר/ה:

חברת שריג אלקטריק מודה לכם על שרכשתם מעבד מזון זה, מתוצרת **morphy richards** אנא קראו בעיון את ההוראות ההפעלה שבחוברת זו על מנת שתוכלו להפיק את מירב ההנאה ממכשיר זה, תוך הקפדה על הוראות הבטיחות.  
 במידה ותתקלו בבעיות בהפעלה או שתתגלה תקלה במכשיר, אנא פנו למעבדת השירות הקרובה למקום מגוריכם.

## הוראות זהירות ובטיחות:

- יש לקרוא הוראות אלה בקפידה לפני השימוש במכשיר.
- יש למקם את המכשיר על משטח ישר, יציב ובטוח לשימוש.
- יש לוודא שהמתח בשקע הוא 230v.
- מכשיר זה מיועד לשימוש ביתי בלבד.
- יש לנתק תקע מבית תקע לפני כל ניקוי או טיפול במכשיר.
- אם פתיל הזינה ניזוק, כדי למנוע סיכון יש להחליפו רק במעבדת שירות המאושרת ע"י היבואן.
- אין להשאיר ילדים ללא השגחה בקרבת המכשיר כאשר הוא פועל.
- יש למקם את המכשיר במקום שאינו נגיש לילדים.
- אין להשאיר את המכשיר ללא השגחה כאשר הוא מחובר לחשמל.
- אין לטבול את המכשיר ואת כבל החשמל במים או בכל נוזל אחר.
- אין למקם את המכשיר בקרבת גז דולק/להבה או תנור חם.
- אין להשתמש במכשיר אלא עבור המטרה אליה מיועד.
- יש להימנע ממילוי יתר של הקערה.
- יש להימנע מלגעת בחלקים הנעים של המכשיר. על מנת למנוע פגיעה השתמשו תמיד בדוחסן המזון.
- בעת השימוש במעבד המזון, אין להסיר את המכסה עד שהלהב מפסיק להסתובב.
- חשוב! הלהב המתכתי והדיסק חדים מאוד. יש להיזהר בזמן השימוש, במיוחד בעת הסרתם מהקערה ובזמן הניקוי.
- אין למשוך בכוח את כבל החשמל מהשקע.
- עם סיום פעולת המכשיר יש להעביר את המכשיר למצב "כיבוי" ולנתק בעדינות את התקע מהשקע.
- מכשיר זה אינו מיועד לשימוש של בני אדם (כולל ילדים) עם מגבלה פיזית, חושית או נפשית, או חוסר ניסיון וידע, אלא אם כן הם תחת פיקוח או שניתן הסבר בדבר שימושי חשמל על ידי אדם האחראי על הבטיחות.
- כל תיקון במכשיר יעשה אך ורק ע"י תחנת שירות מורשית. תיקון ע"י אדם לא מורשה, עלול לגרום לפציעה, יסיר את אחריות היבואן מהמוצר ויהיה באחריותו הבלעדית של המשתמש.
- אין להשתמש במכשיר אם נגרם נזק לכבל או לתקע או במידה והוא אינו פועל כשורה, נפל או נפגם.
- יש להעביר את המכשיר לתיקון בתחנות השירות המורשות בלבד.
- יש להשתמש בחלקי חילוף מקוריים בלבד.
- שימוש בחלפים שאינם מומלצים ע"י היבואן עלולים לגרום לשריפה, להתחשמלות או לפציעה.