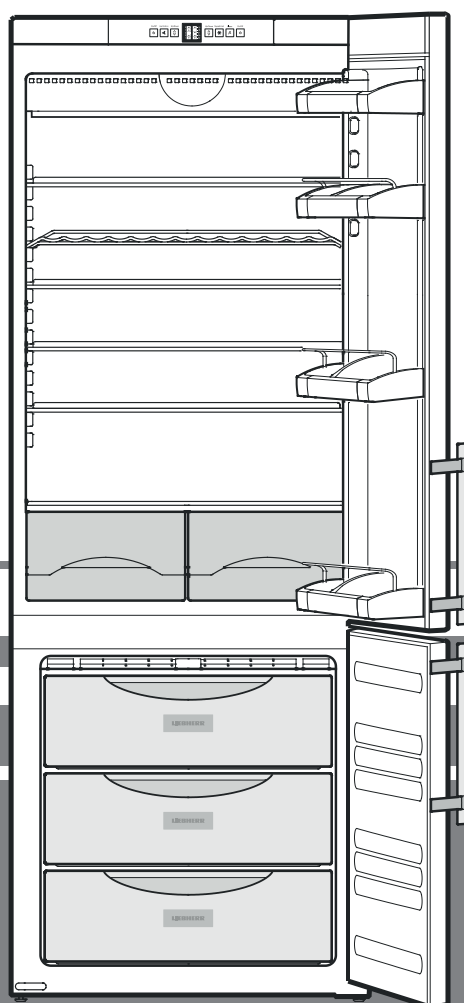


Инструкция по эксплуатации

Двухкамерный холодильник с морозильной камерой, NoFrost

страница 66

RU



7083 271-01

CN 5113 / CNPef 46

LIEBHERR

Указания по утилизации

Прибор содержит ценные материалы и подлежит сдаче в пункт вторсырья. Утилизация отработавших свой ресурс приборов должна производиться надлежащим образом профессионально с соблюдением местных предписаний и законов.



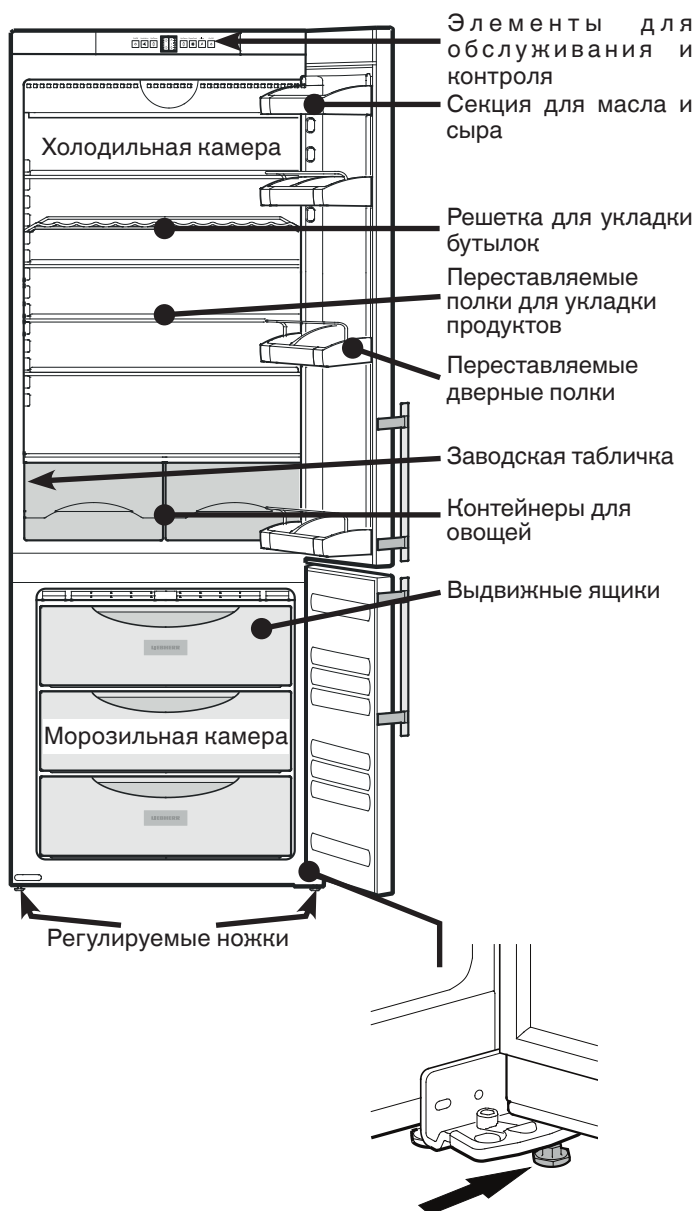
При вывозе прибора, отслужившего свой срок, не повредите контур хладагента, т.к. в результате этого хладагент (тип указан на заводской табличке) и масло могут неконтролируемо выйти наружу.

- Приведите прибор в состояние, непригодное для употребления.
- Извлеките сетевую вилку.
- Отрежьте питающий кабель.

⚠ ПРЕДУПРЕЖДЕНИЕ

Опасность удушья упаковочным материалом и пленкой! Не разрешайте детям играть с упаковочным материалом. Упаковочный материал отнесите в официальное место сбора вторсырья.

Описание прибора



Выворачивайте регулируемую ножку на опорном кронштейне до тех пор, пока она не будет опираться на пол, затем крутите далее по углом 90°.

Область применения прибора

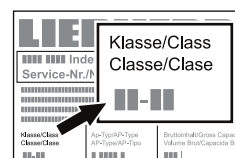
Прибор предназначен исключительно для охлаждения пищевых продуктов в домашних условиях или условиях, приближенным к домашним. Сюда относится, например, использование

- на кухнях для персонала, в пансионатах,
- в коттеджах, отелях, мотелях и других местах для проживания,
- при обеспечении готовым питанием и аналогичных услугах оптовой торговли.

Используйте прибор только в бытовых условиях. Все другие способы применения являются недопустимыми. Прибор не предназначен для хранения и охлаждения медикаментов, плазмы крови, лабораторных препаратов или подобных веществ и продуктов, на которые распространяется Директива для медицинской продукции 2007/47/ЕС. Неправильное использование прибора может привести к повреждениям хранящихся изделий или к их порче. Прибор не предназначен для эксплуатации во взрывоопасном окружении.

Климатический класс

Климатический класс указывает, при какой комнатной температуре разрешается эксплуатировать прибор для достижения полной холодильной мощности.



Климатический класс указан на заводской табличке.

Местонахождение заводской таблички указано в **описании прибора**.

Климатический класс Комнатная температура

| | |
|-------|---------------------|
| SN | от +10 °C до +32 °C |
| N | от +16 °C до +32 °C |
| ST | от +16 °C до +38 °C |
| T | от +16 °C до +43 °C |
| SN-ST | от +10 °C до +38 °C |
| SN-T | от +10 °C до +43 °C |

Не эксплуатируйте прибор вне указанного диапазона комнатной температуры!

Указания по технике безопасности

- Чтобы исключить возможность травмирования и нанесения материального ущерба, прибор должны распаковывать и устанавливать два человека.
- При наличии повреждений прибора необходимо еще до его подключения сразу же обратиться к поставщику.
- Для обеспечения надежной работы прибора следует монтировать и подключать его по рекомендациям, приведенным в инструкции по эксплуатации.
- В случае неисправности следует отключить прибор от сети. Выдернуть сетевую вилку или отключить или выкрутить предохранитель.
- Чтобы отключить прибор от сети, ни в коем случае нельзя тянуть за питающий кабель, держитесь исключительно только за сетевую вилку.

Ремонт и изменения в приборе надо производить только силами службы сервиса, иначе пользователь может подвергнуть себя опасности. Это же относится и к замене питающего кабеля.

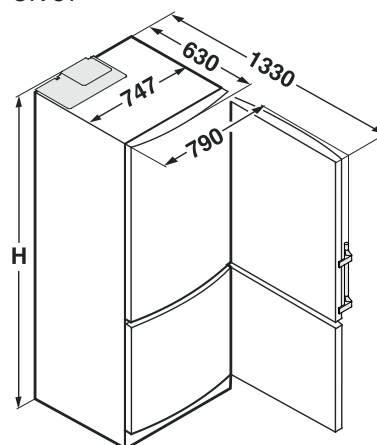
- Внутри прибора нельзя пользоваться открытым огнем или источниками воспламенения. При транспортировке или очистке прибора необходимо быть осторожным, чтобы не повредить контур охлаждения. При повреждениях контура нельзя использовать вблизи источники огня и надо хорошо проветрить помещение.
- Цоколь, выдвижные ящики, двери и т.д. нельзя использовать в качестве подножки или опоры.
- Дети от 8 лет и старше, а также лица с ограниченными физическими, сенсорными или умственными способностями, а также люди, не имеющие достаточного опыта или знаний могут использовать прибор только в том случае, если они находятся под присмотром или прошли инструктаж по безопасному использованию устройства и понимают возможные опасности. Детям запрещается играть с устройством. Детям запрещается выполнять очистку и техническое обслуживание, если они находятся без присмотра.
- Избегайте длительного контакта холодных поверхностей или охлажденных/замороженных продуктов с кожей. Это может привести к болям, чувству онемения и обморожениям. При продолжительном контакте с кожей предусмотрите защитные меры, например, используйте перчатки.

- Пищевой лед, особенно чистый водяной лед или ледяные кубики, не следует сразу же употреблять в пищу после их вытаскивания. Слишком низкие температуры льда могут привести к "опасности ожога".
- Не употребляйте чрезмерно долго хранившиеся пищевые продукты, это может привести к пищевым отравлениям.
- Не храните в приборе взрывоопасные материалы или аэрозольные упаковки с горючими газами-вытеснителями, такими как, например, пропан, бутан, пентан и т.д. Улетучивающиеся газы могут воспламениться от электрических деталей. Такие аэрозольные упаковки можно легко узнать по напечатанному на них содержанию или по символу пламени.
- Не используйте какие-либо электрические приборы внутри прибора.
- Устройство предназначено для использования в закрытых помещениях. Запрещается использовать устройство на открытом воздухе или во влажных помещениях и в зоне разбрызгивания воды.
- Светодиодные рейки в приборе предназначены для освещения камеры. Они не пригодны для освещения помещений.

Размеры прибора (мм)

H = 1851 мм > CN 46

H = 2020 мм > CN 51

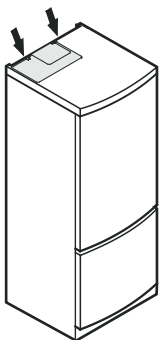


Установка

- Не устанавливайте прибор в зонах прямого солнечного воздействия, около печи, элементов отопления и т.п.
- Пол на месте установки должен быть ровным и плоским. Неровности следует компенсировать выравниванием ножек с помощью прилагаемого винтового гаечного ключа.

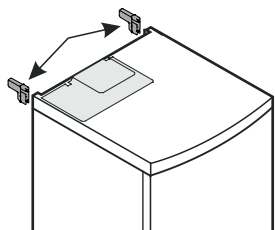
• Нельзя закрывать вентиляционные решетки.

- Не устанавливайте на прибор другие тепловыделяющие приборы, например, микроволновые печи, тостеры и пр.
- Помещение для установки прибора должно в соответствии с нормой EN 378 иметь объем 1 м³ на каждые 8 г хладагента типа R 600a, чтобы в случае утечки хладагента из контура в этом помещении не могла образоваться легковоспламеняемая газоздушная смесь. Данные о количестве хладагента можно найти на заводской табличке, расположенной внутри прибора.

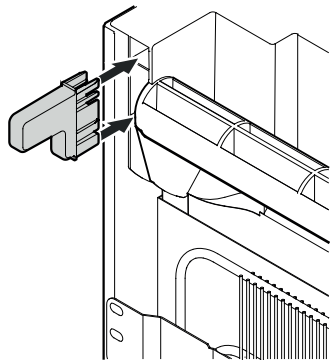


Указание CNPesf 4613

- Для достижения заявленного потребления электроэнергии необходимо использовать прилагаемые распорки. Благодаря этому глубина прибора увеличивается прилб. на 35 мм.



Без использования распорок прибор полностью пригоден к эксплуатации, но потребляет немного больше электроэнергии.



Вставьте распорки с тыльной стороны прибора в верхней части справа и слева.

Электрическое подключение

Подключайте прибор только к сети **переменного тока**.

Допустимые значения напряжения и частоты указаны на заводской табличке. Местонахождение заводской таблички указано в **описании прибора**.

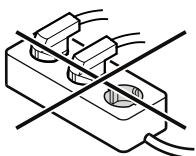
Розетка должна быть заземлена по всем правилам и оснащена электрическим предохранителем.

Значение тока, при котором срабатывает предохранитель, должно находиться в диапазоне от 10 А до 16 А.

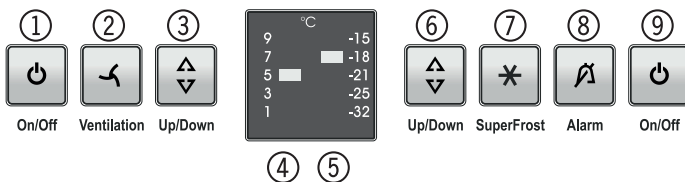
Розетка не должна находиться за прибором, она должна быть легкодоступной.

Не подключайте прибор через удлинитель или тройник.

Не используйте автономные инверторы (преобразователи постоянного тока в переменный или трехфазный ток), либо энергосберегающие разъемы. Опасность повреждения электронного оборудования!



Элементы для обслуживания и контроля



Холодильная камера

- ① Кнопка вкл/выкл
- ② Кнопка включения вентилятора
- ③ Кнопка для настройки температуры
- ④ Индикатор температуры

Морозильная камера

- ⑤ Индикатор температуры
- ⑥ Кнопка для настройки температуры
- ⑦ Кнопка режима SuperFrost (супер-мороз)
- ⑧ Кнопка выключения аварийной сигнализации
- ⑨ Кнопка вкл/выкл

Включение и выключение прибора

Перед запуском прибора в эксплуатацию рекомендуется очистить его изнутри (см. раздел «Очистка»).

Включение

Нажмите кнопку On/Off ① или ⑨, чтобы загорелись индикаторы температуры.

Выключение холодильной камеры

Нажимайте кнопку On/Off ① на протяжении прилб. 2 с.

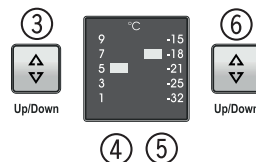
Указание: при выключении морозильной камеры (кнопка On/Off ⑨) выключается весь прибор.

Настройка температуры

Температуру в холодильной и морозильной камерах можно регулировать отдельно.

Настройка температуры холодильной камеры

Нажмите кнопку Up/Down ③, светодиод индикатора температуры ④ перепрыгнет на наиболее близкое низкое значение температуры. Нажимайте кнопку Up/Down ③ до тех пор, пока на индикаторе не появится необходимое значение температуры.



Настройка температуры морозильной камеры

Нажимайте кнопку Up/Down ⑥ до тех пор, пока на индикаторе температуры ⑤ не появится необходимое значение.

Указание

Прибору требуется некоторое время для того, чтобы температура внутри камеры установилась на необходимом уровне.

Кнопка выключения звукового предупредительного сигнала

Прибор оборудован аварийной сигнализацией.

Аварийная сигнализация - двери прибора открыты

Если одна из дверей прибора открыта дольше 60 секунд, подается звуковой предупредительный сигнал. При нажатии кнопки выключения аварийной сигнализации звуковой сигнал выключается. При закрывании двери звуковая сигнализация снова готова к работе.



Alarm

Аварийная сигнализация - слишком высокая температура в морозильной камере

Если температура в морозильной камере слишком высокая, подается звуковой предупредительный сигнал и мигает светодиодный индикатор на кнопке выключения аварийной сигнализации.

При нажатии кнопки выключения аварийной сигнализации звуковой сигнал выключается, и светодиодный индикатор переключается с мигания на непрерывное свечение. Светодиодный индикатор погаснет, когда в морозильной камере снова станет достаточно холодно.

Этот случай может произойти:

- если теплый воздух из помещения попадает внутрь через длительно открытую дверь морозильной камеры,
- после длительного пропадания питающего напряжения,
- при неисправности прибора.

Во всех подобных случаях проверьте, нет ли в приборе растаявших или испорченных пищевых продуктов. Если светодиодный индикатор аварийной сигнализации не погаснет, обратитесь в службу сервиса (см. раздел "Неисправности").

Экономия электроэнергии

- Всегда следите за хорошим притоком и оттоком воздуха. Не закрывайте вентиляционные отверстия/ решетки.
- Вентиляционный воздушный зазор должен всегда оставаться открытым.
- Избегайте устанавливать устройство в зоне прямых солнечных лучей, рядом с плитой, системой отопления и другими аналогичными приборами.
- Потребление электроэнергии зависит от условий в месте установки, например, температуры окружающей среды.
- Открывайте устройство на предельно короткое время.
- Сортируйте продукты при размещении.
- Храните все продукты хорошо запакованными и закрытыми. Это поможет избежать образования инея.
- Закладка теплых блюд: сначала дайте им остыть до комнатной температуры.
- Продукты глубокой заморозки для оттаивания оставьте в холодильной камере.
- Если в устройстве образовался толстый слой инея: разморозьте устройство.
- В случае длительного отпуска опорожните и выключите холодильное отделение.

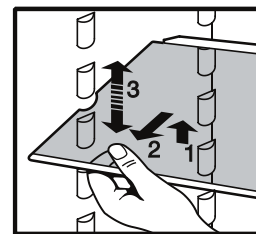
Осевшая пыль повышает расход электроэнергии:

- Холодильную установку с теплообменником – металлическая решетка на задней стенке устройства – один раз в год следует очищать от пыли.

Оборудование

Полки могут устанавливаться на различных уровнях в зависимости от высоты хранящихся продуктов.

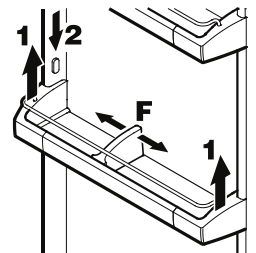
Приподнимите стеклянную полку, потяните ее вперед, чтобы выемка находилась над опорой, и установите на желаемой высоте.



Передвижение дверных полок

- Дверную полку надо поднять вертикально вверх (1), вынуть ее, потянув вперед, и на другой высоте установить в обратном порядке (2).

- Перемещением держателя бутылки F можно предохранить бутылки от опрокидывания при открывании и закрывании двери.



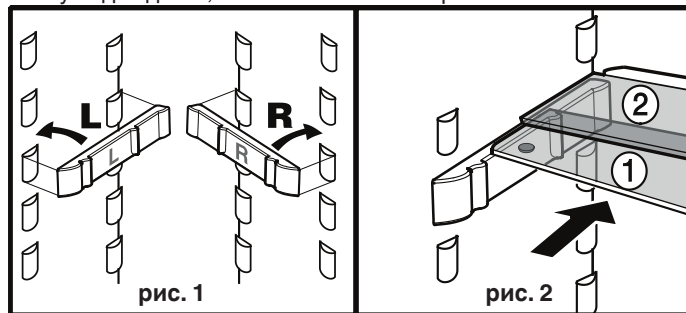
Используйте разделяемую полку

(За исключением модели CNPesf 4613)

Прилагаемые опорные шины (рис. 1) установите слева и справа на желаемой высоте, насадив их на опоры.

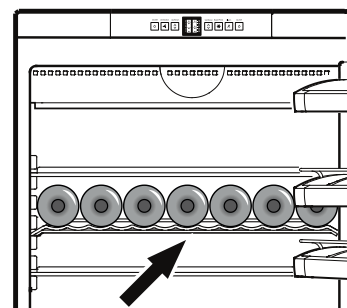
Стеклянные полки ①/② задвиньте внутрь, как показано на рис. 2. Стеклянная полка с опорной кромкой ② должна быть расположена сзади.

Если Вам необходимо пространство для хранения высоких емкостей, просто задвиньте аккуратно переднюю стеклянную полку под заднюю, как это показано на рис. 2.



Полка для бутылок

Полка для бутылок обеспечивает дополнительную охлаждающую поверхность для напитков.



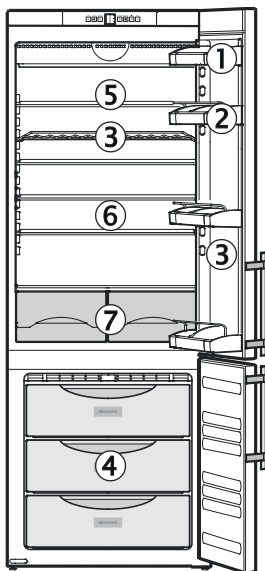
Охлаждение

Пример расположения продуктов

- 1 Масло, сыр
- 2 Яйца, банки, тубики
- 3 Бутылки
- 4 Быстрозамороженные продукты
- 5 Мясо, колбаса, молочные продукты
- 6 Хлебобулочные изделия, готовая еда
- 7 Фрукты, овощи, салаты

Указание

- Пищевые продукты, легко отдающие или впитывающие запах или привкус, а также жидкости, следует всегда содержать в закрытых или покрытых крышками сосудах; высокоградусные алкогольные напитки надо сохранять только в плотно закрытых бутылках в вертикальном положении.
- В качестве упаковочного материала подходят повторно используемые пластмассовые, металлические, алюминиевые и стеклянные сосуды.



Охлаждение посредством вентилятора

При включенной функции вентилятора в холодильной камере достигается равномерное распределение температуры.

Включение вентилятора рекомендуется:

- при высокой температуре в помещении (прим. 33°C и выше),
- при высокой влажности воздуха (напр., в летние дни).



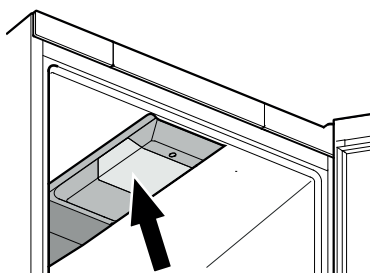
Включение

Нажмите кнопку включения вентилятора ② - загорается светодиод.

Внутреннее освещение (Холодильная камера)

Внутреннее освещение включается всегда, когда открывается дверь прибора.

Сила света светодиодов соответствует лазерному прибору класса 1/1M.



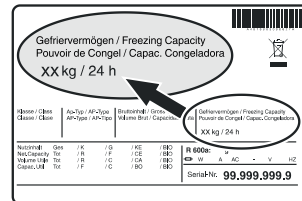
⚠ Внимание

Право снимать бленду имеет лишь служба сервиса. После снятия бленды запрещается смотреть прямо на источник света с помощью оптической линзы. Иначе Вы можете повредить зрение.

Замораживание

В течение 24 часов можно заморозить столько "кг" свежих пищевых продуктов, сколько указано на заводской табличке в строке "Морозильная способность".

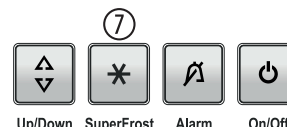
Местонахождение заводской таблички указано в **описании прибора**.



Режим SuperFrost

При активации функции SuperFrost (супер-мороз) температура в морозильной камере опускается до самого низкого значения. Благодаря этому продукты питания быстро промораживаются насквозь и их качество не изменяется.

- Нажмите кнопку SuperFrost ⑦ - загорается лампа SuperFrost.



- Подождите 24 часа.
- Уложите свежие продукты.
- Автоматика режима SuperFrost автоматически отключает процесс замораживания через 65 часов после включения режима SuperFrost.

SuperFrost не надо включать:

- при закладке уже замороженных продуктов,
- при ежедневном замораживании до 2 кг свежих продуктов.

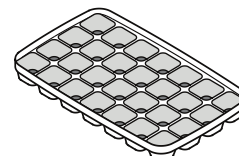
Указания по замораживанию

- Продукты питания, которые Вы сами замораживаете, следует упаковывать порционно в соответствии с потребностями домашнего хозяйства. Чтобы продукты быстро и насквозь промораживались, в упаковке не должны превышать следующие количества продуктов: овощи, фрукты до 1 кг, мясо – до 2,5 кг.
- Следите за тем, чтобы вновь замораживаемые продукты питания не соприкасались с уже замороженными. Укладываемые упаковки должны быть сухими, чтобы они не примерзали друг к другу.
- На упаковке всегда следует записывать дату и ее содержание и не следует превышать рекомендуемую длительность хранения замороженных продуктов.
- Бутылки и банки с газированными напитками нельзя замораживать. Они могут лопнуть.
- Для оттаивания следует вынимать столько продуктов, сколько непосредственно требуется. Из оттаявших продуктов питания следует как можно быстрее приготовить еду.

Замороженные продукты можно оттаивать: в духовке, в микроволновой печи, при комнатной температуре, в холодильной камере.

Приготовление кубиков льда

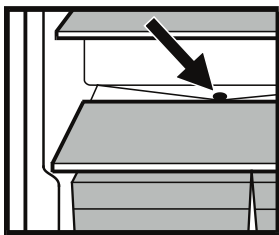
- Заполните формочку для льда водой.
- Вставьте формочку для льда в прибор и заморозьте ее.
- Чтобы вынуть кубики льда из формочки, деформируйте формочку скручиванием или подставьте ее коротко под проточную воду.



Размораживание

Холодильная камера

Холодильная камера размораживается автоматически. Образующаяся при этом жидкость стекает по желобу для стока талой воды к задней стороне прибора. Там талая вода испаряется под действием тепла от компрессора. Следите лишь за тем, чтобы талая вода могла беспрепятственно стекать через сливное отверстие, расположенное над контейнером для овощей.



Морозильная камера

Система NoFrost автоматически размораживает прибор. Образующаяся талая вода собирается у испарителя и испаряется.

Очистка

Перед очисткой прибор необходимо принципиально выключить. Для этого следует выдернуть сетевую вилку или отключить или выкрутить предохранитель розетки.

- Для удаления загрязнений на боковых стенках используйте вначале обычное средство для очистки изделий из нержавеющей стали. Затем прилагаемое средство по уходу за изделиями из нержавеющей стали равномерно нанесите в направлении шлифовки.
- Для очистки поверхности двери используйте только чистую, мягкую, при необходимости слегка влажную салфетку (вода + моющее средство). По желанию можно использовать салфетки из микрофибры.
- Не используйте чистящие/царапающие мочалки, концентрированные очистительные средства и ни в коем случае не используйте чистящие средства, содержащие песок, хлориды или кислоты, или химические растворители; они повреждают поверхности и могут вызвать коррозию.
- Промойте внутренние поверхности и детали оборудования теплой водой с добавлением небольшого количества моющего средства.

Не применяйте паровые очистители!

Опасность повреждения и травмирования.

- Следите за тем, чтобы вода для мытья не попадала на электрические детали и на вентиляционную решетку.
- Мытые поверхности надо хорошо просушить куском сухой ткани.
- Нельзя повреждать или удалять заводскую табличку на внутренней стороне прибора - она важна для выполнения сервисных работ.

Вывод прибора из эксплуатации

Если прибор на длительное время выводится из эксплуатации, следует выключить прибор, выдернуть сетевую вилку из розетки или выключить или выкрутить предохранители. Затем надо очистить прибор и оставить дверь открытой, чтобы исключить возможность образования неприятного запаха.

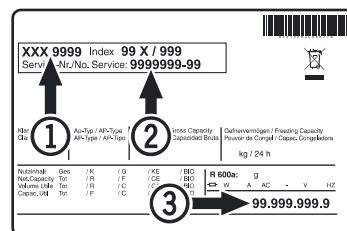
Прибор отвечает соответствующим требованиям по технике безопасности, а также директивам ЕС 2014/30/EU и 2014/35/EU.

Неисправности

Вы можете сами устранить следующие неисправности, проверив их возможные причины:

- **Прибор не работает:**
 - проверьте, включен ли прибор,
 - правильно ли вставлена сетевая вилка в розетку,
 - в порядке ли предохранитель розетки.
- **Слишком сильный звук,** проверьте,
 - крепко и хорошо ли прибор стоит на полу,
 - не вибрируют ли рядом находящиеся предметы или мебель по действием работающего холодильного агрегата. Учтите при этом, что звук струящейся жидкости в контуре охлаждения исключить невозможно.
- **Температура недостаточно низкая,** проверьте
 - настройку в соответствии с разделом "Настройка температуры", правильно ли установлена температура?
 - не слишком ли большое количество свежих продуктов загружено в прибор;
 - показывает ли отдельно помещенный в прибор термометр нужную температуру.
 - В порядке ли вытяжная вентиляция?
 - Находится ли поблизости от места установки прибора источник тепла?

Если ни одна из перечисленных причин не имеет места и Вы сами не в состоянии устранить неисправность, обратитесь в ближайшую службу сервиса. Сообщите тип ①, номер сервиса ② и номер прибора ③, указанные на заводской табличке.



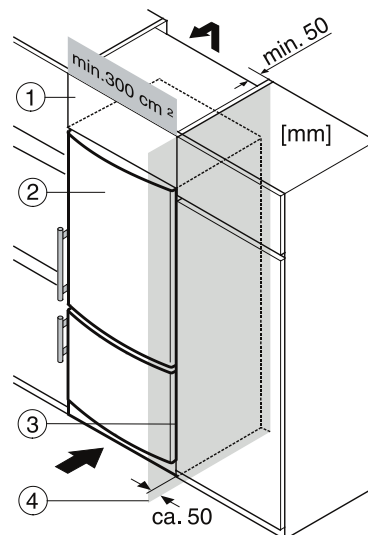
Местонахождение заводской таблички указано в **описании прибора**.

Встраивание в кухонную мебель

Для выравнивания прибора по высоте кухонной мебели, его можно поместить в соответствующий специальный съемный шкаф ①.

Для обеспечения приточной и вытяжной вентиляции на задней стороне этого шкафа предусмотрена вентиляционная шахта глубиной минимум 50 мм по всей ширине шкафа. Поперечное сечение канала вытяжной вентиляции под потолком помещения должно быть минимум 300 см².

При установке прибора у стенки ④ со стороны шарниров должно быть расстояние от прибора до стены около 50 мм (выступ ручки при открытой двери).



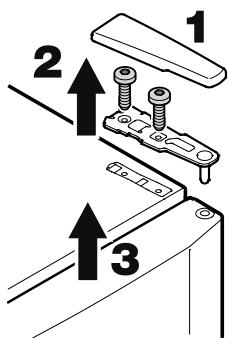
- ① Съемный шкаф
- ② Двухкамерный холодильник с морозильной камерой
- ③ Стенка мебели
- ④ Стена

Перенавешивание двери

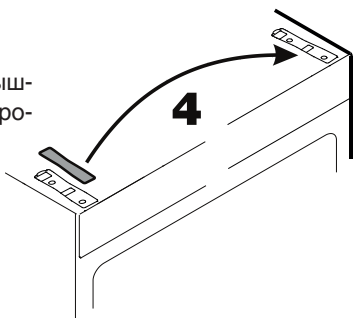
Перенавешивание двери должно осуществляться только силами специально обученных специалистов.

Для перенавешивания необходимо 2 человека.

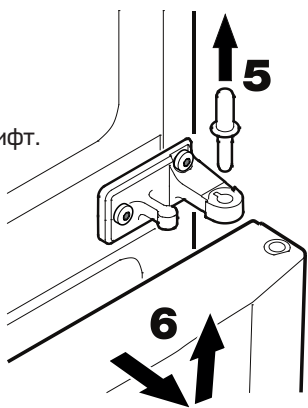
1. Снимите крышку.
2. Открутите шарнирный уголок.
3. Снимите верхнюю дверь.



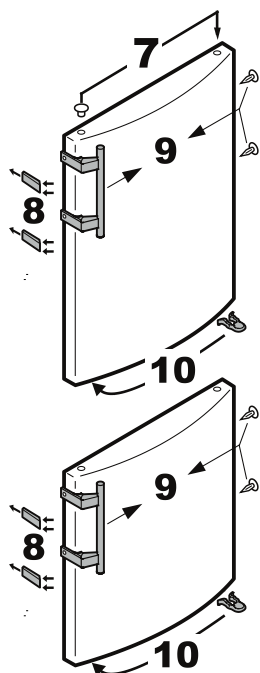
4. Переставьте защитную крышку на противоположную сторону.



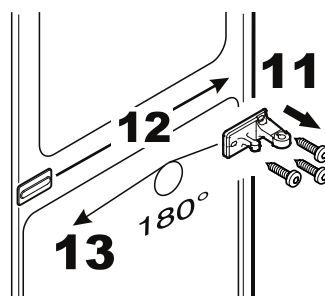
5. Вытащите средний опорный штифт.
6. Снимите нижнюю дверь.



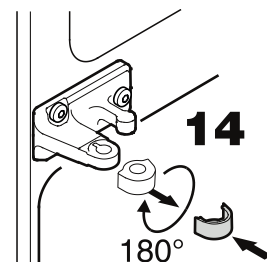
7. Переставьте пробку на противоположную сторону.
8. Вытащите спереди прижимные пластины и отодвиньте их.
9. Переставьте ручки и пробки на противоположную сторону.
10. Переставьте пружинный зажим на противоположную сторону.



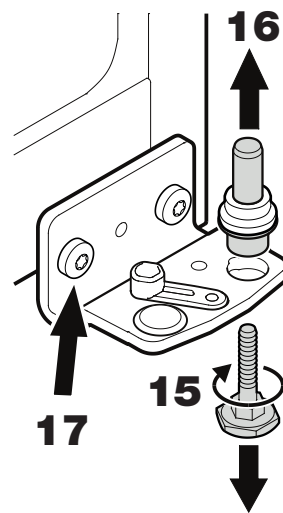
11. Открутите шарнирный уголок.
12. Переставьте защитную крышку на противоположную сторону.
13. Прикрутите шарнирный уголок, повернув его на 180°.



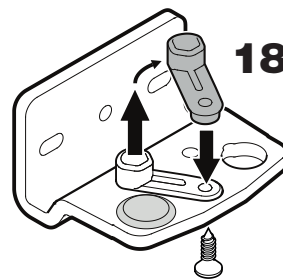
14. Вытащите втулку опоры, поверните на 180° и снова вставьте.



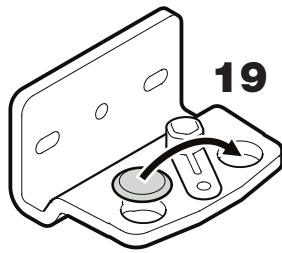
15. Слегка наклоните прибор назад и открутите ножку.
16. Вытащите опорный штифт.
17. Открутите шарнирный уголок.



18. Переставьте опору шарнирного уголка на противоположную сторону.

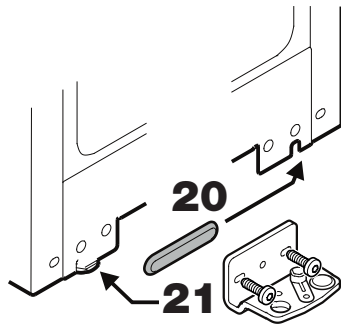


19. Переставьте крышку на противоположную сторону.

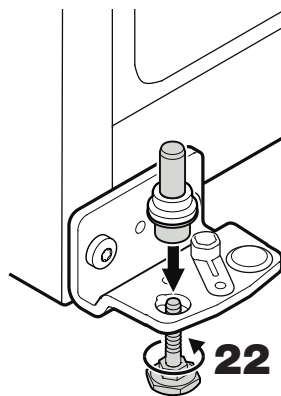


20. Переставьте защитную крышку на противоположную сторону.

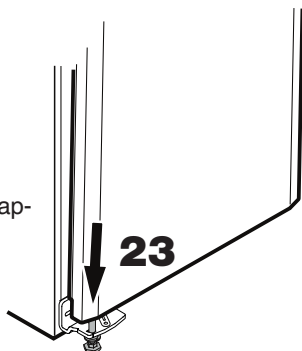
21. Прикрутите шарнирный уголок.



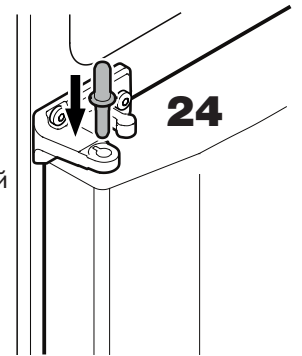
22. Слегка наклоните прибор назад, вставьте опорный штифт и прикрутите его к ножке.



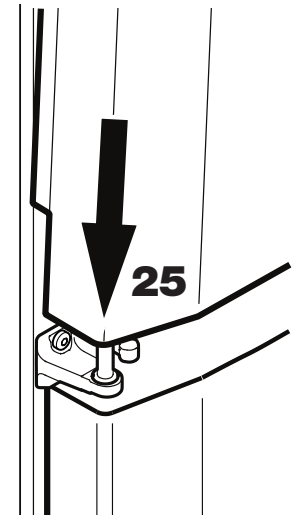
23. Подвесьте нижнюю дверь на шарнирный уголок и закройте.



24. Вставьте средний опорный штифт.

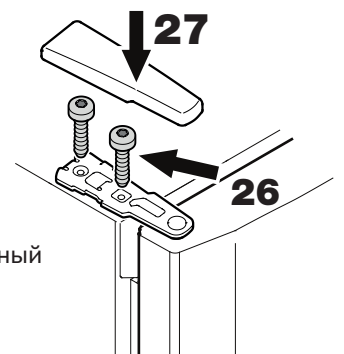


25. Подвесьте верхнюю дверь на штифт и закройте.



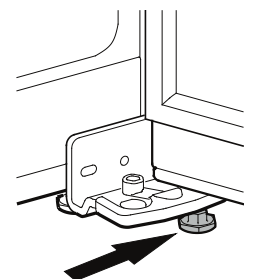
26. Крепко прикрутите опорный кронштейн.

27. Вставьте крышку.



28. Установите прибор в месте установки в окончательное положение.

Выкрутите ножку на нижнем шарнирном уголке, чтобы она села на пол, а затем поверните ее еще на 90°.



Информация об изготовителе
Liebherr-Hausgeraete Lienz GmbH
 A-9900 Лиенц
 Др.-Ханс-Либхерр-Штрассе 1
 Австрия



Liebherr Hausgeräte Lienz GmbH

Dr.-Hans-Liebherr-Strasse 1

A-9900 Lienz

Österreich

www.liebherr.com

