

SIEMENS



מקרר

CI24RP02
CI30RP02

siemens-home.com/welcome

הוראות הפעלה he

רשמו את
המכשיר
שלכם
באתר

he תוכן העניינים

13	Home Connect 
13	Home Connect התקנת
13	Home Connect חיבור המכשיר לאפליקצית
14	Home Connect התקנת עדכון לתכנת
14	גישה לשירות הלקוחות
14	איפוס הגדרות
14	הדלקה או כיבוי החיבור לרשת הביתית (Wi-Fi)
14	מידע אודות אבטחת נתונים
14	הצהרת תאימות
15	תא קירור 
15	שימו לב בזמן האחסון
15	שימו לב לאזורי הצינון שבתא הקירור
15	מיכל הירקות
15	מיכל ירקות עם וסת לחות
15	תא צינון
15	זמני האחסון ב-0°C
16	ניקוי 
16	ניקוי הצג
16	ניקוי פנים המכשיר
16	ניקוי האביזרים
16	ריחות 
16	החלפת מסנן הריחות
17	רעשים 
17	רעשים רגילים
17	מניעת רעשים
17	תאורת פנים 
17	הופיעו תקלות, מה עושים?
17	מכשיר 
18	שירות לקוחות 
18	בדיקה עצמית של המכשיר
18	הזמנת תיקון וייעוץ במקרה של תקלות

3	הוראות בטיחות 
3	אודות הוראות אלה
3	סכנת פיצוץ
3	סכנת מכת חשמל
3	סכנת פציעה
3	סכנת שריפה/סכנה עקב חומרי קירור
3	סכנת שריפה
3	הימנעו מסכנות לילדים ולאנשים הנמצאים בסיכון
4	נזקי רכוש
4	משקל
5	שימוש בהתאם לייעוד 
5	שמירה על איכות הסביבה 
5	האריזה
5	המכשיר הישן
6	התקנה וחיבור 
6	תכולת האריזה
6	מפרטים טכניים
6	הצבת המכשיר
6	נישת ההתקנה
6	הצבת Side-by-Side
7	חיסכון באנרגיה
8	לפני ההפעלה הראשונה
8	חיבור לחשמל
9	הכרת המכשיר 
9	מכשיר
10	הבקרים
11	אביזרים פנימיים
12	הפעלת המכשיר 
12	הפעלת המכשיר
12	כיבוי והשבתת המכשיר
12	הגדרת הטמפרטורה
12	קירור מוגבר
12	מצב Eco
12	מצב שבת
12	התראה 
12	התראת דלת

סכנת פציעה

מיכלים שבהם משקאות מוגזים עלולים להתפוצץ.

סכנת שריפה/סכנה עקב חומרי קירור



- בצינורות מעגל הקירור החשמלי זורמת כמות קטנה של חומר קירור ידידותי לסביבה אך דליק (R600a). הוא לא פוגע באוזון ולא גורם להגדלת אפקט החממה. חומר קירור דולף עלול לפגוע בעיניים או להתלקח.
- אין לפגוע בצינורות.
- במקרה של נזק לצינורות:
- הרחיקו מקורות אש ודליקה מהמכשיר.
- אווירו את החדר.
- כבו את המכשיר ושלפו את התקע.
- קראו לשירות הלקוחות.

סכנת שריפה



- מפלגים ניידים או ספקי כוח ניידים עלולים להתחמם ולגרום לשריפה.
- אין למקם מפלגים ניידים או ספקי כוח ניידים מאחורי המכשיר.

הימנעו מסכנות לילדים ולאנשים הנמצאים בסיכון

- אנשים הנמצאים בסיכון:
- ילדים,
- אנשים בעלי הגבלה גופנית, נפשית או תפיסתית,
- אנשים שאין להם ידע מספיק לגבי הפעלה בטוחה של המכשיר.
- פעולות:
- ודאו שהילדים והאנשים הנמצאים בסיכון הבינו את הסכנות.
- אדם האחראי על בטיחות חייב לפקח על או להדריך את הילדים ואת האנשים הנמצאים בסיכון לגבי המכשיר.
- הניחו רק לילדים מגיל 8 שנים להפעיל את המכשיר.
- פקחו על הילדים בזמן הניקוי והתחזוקה.
- אל תאפשרו לילדים לשחק במכשיר.

הוראות בטיחות



מכשיר זה עומד בכל תקנות הבטיחות הרלוונטיות למכשירים חשמליים והוא מצויד במנגנון דיכוי רעשים. נבדקה אטימות מעגל הקירור החשמלי.

אודות הוראות אלה

- קראו והקפידו על הוראות ההפעלה וההתקנה. הן כוללות מידע חשוב אודות התקנה, הפעלה ותחזוקה של המכשיר.
- היצרן והיבואן אינם נושאים באחריות במידה ותתעלמו מההוראות והאזהרות הנמצאות בהוראות ההפעלה וההתקנה.
- שמרו על מסמכים אלה לשימוש עתידי ועבור הבעלים הבאים.

סכנת פיצוץ

- אין להשתמש במכשירי חשמל בתוך המכשיר (לדוגמה מכשירי חימום או מייצרי קרח חשמליים).
- אין לאחסן במכשיר מוצרים שבהם גזים דליקים וחומרים נפיצים (לדוגמה פחיות תרסיס).
- בקבוקים המכילים אחוז גבוה של אלכוהול יש לאטום ולאחסן בעמידה בלבד.
- אין לנקוט באמצעים נוספים להאצת ההפשרה מלבד הוראות היצרן.

סכנת מכת חשמל

- התקנה או תיקון לא מקצועיים עלולים לסכן את המשתמש באופן משמעותי.
- שימו לב בזמן הצבת המכשיר לכך שכבל החיבור החשמלי לא יתקפל ולא יינזק.
- במקרה של כבל חשמלי פגום: נתקו את המכשיר מיד מזרם החשמל.
- אין להשתמש במפצלים, כבלים מאריכים ומתאמים.
- הניחו רק ליצרן, לשירות הלקוחות או לאדם מיומן אחר לתקן את המכשיר.
- השתמשו רק בחלקי חילוף מקוריים של היצרן.
- היצרן והיבואן אחראים לכך שחלקים אלה עומדים בדרישות הבטיחות.

סכנת חנק

- כאשר למכשיר יש מנעול דלת: שמרו על המפתח הרחק מהישג ידם של ילדים.
- הרחיקו את חומרי האריזה מהישג ידם של ילדים.

נדקי רכוש

למניעת נדקי רכוש:

- אין לדרוך ואין להישען על הבסיס, המדפים או הדלתות.
- שמרו על חלקי הפלסטיק ואטמי הדלת נקיים משמן ומשומן.
- החזיקו בתקע - לא בכבל החשמל.

משקל

המכשיר כבד מאוד. הצבה והובלת המכשיר יתבצעו תמיד ע"י לפחות 2 אנשים.
← "הצבת המכשיר" בעמוד 6

שמירה על איכות הסביבה

האריזה

- כל חומרי האריזה ידידותיים לסביבה וניתנים למחזור:
- השליכו את חומרי האריזה באופן ידידותי לסביבה.
- בררו אצל הסוכן או ברשות המקומית לגבי אופני פינוי האשפה.

המכשיר הישן

השלכה ידידותית לסביבה יכולה לסייע לנצל חומרי גלם יקרי ערך.

⚠️ זehירות – ילדים עלולים להיכלא במכשיר ולהיחנק!


- אל תוציאו את המגירות ואת תאי האחסון מהמכשיר על מנת להקשות על הילדים את הטיפוס לתוכו.
- הרחיקו את הילדים מהמכשיר שיצא משימוש.

זehירות!

חומר קירור וגזים רעילים עלולים להיפלט.

אין לפגוע בצנורות מעגל הקירור החשמלי והבידוד.

1. שלפו את התקע.
2. חתכו את כבל החשמל.
3. השליכו את המכשיר לאשפה בהתאם לתקנות.

מכשיר זה מסומן על פי הקווים המנחים של התקנה האירופית 2012/19/EU לסילוק מוצרי חשמל ואלקטרוניקה משומשים (WEEE). 

תקנה זו מספקת הנחיות התקפות באיחוד האירופי בנוגע להחזרת מכשירים ישנים ומחזורים.

שימוש בהתאם לייעוד

השתמשו במכשיר זה

- רק לקירור מזון.
- רק לשימוש פרטי במשק הבית.
- רק בהתאם להוראות ההפעלה.

מכשיר זה מיועד לשימוש עד לגובה מרבי של 2000 מטר מעל פני הים.

טמפרטורות חדר מותרות

טמפרטורות החדר המותרות תלויות בסיווג האקלימי של המכשיר. נתונים אודות הסיווג האקלימי ניתן למצוא בתווית הנתונים. ← "הכרת המכשיר" בעמוד 9

סיווג אקלימי	טמפרטורות חדר מותרות
SN	+10°C ...32°C
N	+16°C ...32°C
ST	+16°C ...38°C
T	+16°C ...43°C

המכשיר מסוגל לפעול באופן תקין רק בטווח טמפרטורות החדר המותרות.

במידה ומכשיר מהסיווג האקלימי SN יופעל בטמפרטורות חדר נמוכות יותר, לא ייגרמו לו נזקים עד לטמפרטורה של +5°C.

נישת ההתקנה

הנישה צריכה לעמוד בקריטריונים הבאים:

- יש להתקין מסגרת להגנה מהתהפכות
- עומק הנישה יהיה לפחות 610 מ"מ, להתקנה שקועה 635 מ"מ
- צורה מלבנית
- יציבות – דפנות הצד והתקרה חייבות להיות בעובי של לפחות 16 מ"מ ומחוברות בצורה מאובטחת לרצפה או לקיר
- עומק דפנות הצד הקצרות ביותר יהיה לפחות 100 מ"מ

הצבת Side-by-Side

שימו לב בהצבת Side-by-Side להנחיות בהוראות ההתקנה.

אם יש צורך בקיר מפריד בין המכשירים, עליו להיות לפחות ברוחב 16 מ"מ.

תכולת האריזה

לאחר הסרת כל חומרי האריזה, בדקו שלא נגרם נזק כלשהו בעת ההובלה.

במקרה של תלונות, פנו לסוכן אצלו רכשתם את המכשיר או לשירות הלקוחות שלנו.

← "שירות לקוחות" בעמוד 18

האריזה כוללת את החלקים הבאים:

- מכשיר בנוי
- אביזרים פנימיים (בהתאם לדגם המכשיר)
- אביזרי התקנה
- הוראות הפעלה
- הוראות התקנה
- עלון שירות הלקוחות
- כתב אחריות
- מידע לגבי צריכת החשמל והרעש

מפרטים טכניים

מידע אודות חומר הקירור, הקיבולת השימושית ונתונים טכניים נוספים תוכלו למצוא בתווית הנתונים.

← "הכרת המכשיר" בעמוד 9

הצבת המכשיר

מיקום ההצבה

ככל שהמכשיר מכיל כמות גדולה יותר של חומר קירור, כך החדר בו הוא מוצב חייב להיות גדול יותר. דליפה של חומר קירור עלולה ליצור תערובת דליקה של גז ואוויר בחדר קטן מידי.

הקפידו שגודל החדר יהיה לפחות 1 מ"ק על כל 8 גרם של חומר קירור. כמות חומר הקירור שבמכשיר מצוינת בתווית הנתונים המודבקות בתוך המכשיר.

← "הכרת המכשיר" בעמוד 9

משקל המכשיר יכול להגיע עד 460 ק"ג.

עצות לחיסכון בחשמל

המכשיר יצרוך פחות חשמל במידה ותקפידו על ההנחיות הבאות.

הערה:

סידור אביזרי המכשיר אינו משפיע על צריכת האנרגיה שלו.

הצבת המכשיר	
המכשיר צריך לקרר פחות בטמפרטורות סביבה נמוכות ובאופן זה הוא צורך פחות חשמל.	הגנו על המכשיר מקרינה ישירה של השמש.
	הציבו את המכשיר במרחק גדול ככל האפשר מגופי חימום, כיריים ומקורות חום אחרים:
	לפחות 3 ס"מ מכירות חשמליות או מכירות גז.
	לפחות 30 ס"מ מתנורי שמן או מתנורי פחם.
	בחרו במקום התקנה עם טמפרטורת חדר של כ-20°C.
המכשיר צריך לקרר פחות ולכן צורך פחות חשמל כאשר האוויר החם יכול להיפלט.	אל תכסו ואל תאטמו את פתחי האוורור.
	אווררו יומיום את החדר.

השימוש במכשיר	
האוויר במכשיר לא מתחמם כל כך. המכשיר צריך לקרר פחות ולכן צורך פחות חשמל.	פתחו את דלת המכשיר לזמן קצר בלבד.
	הובילו את מוצרי המזון שנקנו בצידינית ואחסנו אותם במהירות במכשיר.
	אפשרו למזון ומשקאות חמים להתקרר לפני הכנסתם למכשיר.
	הכניסו מזון קפוא לתא הקירור לצורך הפשרתו על מנת לעשות שימוש בקור המזון הקפוא.
האוויר יכול להסתחרר והלחות באוויר נשארת ברמה קבועה. המכשיר צריך לקרר פחות ולכן צורך פחות חשמל.	השאירו רווח בין מוצרי המזון והדופן האחורית.
	ארזו את מוצרי המזון בצורה אטומה.
המכשיר יצרוך פחות חשמל אם האוויר החם יוכל להיפלט.	אל תכסו ואל תאטמו את פתחי האוורור.
	שאבו אבק פעם בשנה מפתחי האוורור של המכשיר.

לפני הפעלה הראשונה

1. הוציאו את המסמכים ואת סרטי ההדבקה וכן את יריעות המגן.
2. נקו את המכשיר.
← "ניקוי" בעמוד 16

חיבור לחשמל

זהירות!

אל תחברו את המכשיר לתקע לחסכון באנרגיה.

הערה:

ניתן לחבר את המכשיר לממירי רשת ולממירי סינוס. בממירי רשת יעשה שימוש במערכות פוטו-וולטאיות בעלות חיבור ישיר לרשת החשמל הארצית. יש להשתמש בממירי סינוס עבור יישומים מבודדים. יישומים מבודדים הם למשל, אוניות או בקתות הרים שאינם מחוברים ישירות לרשת החשמל הארצית.

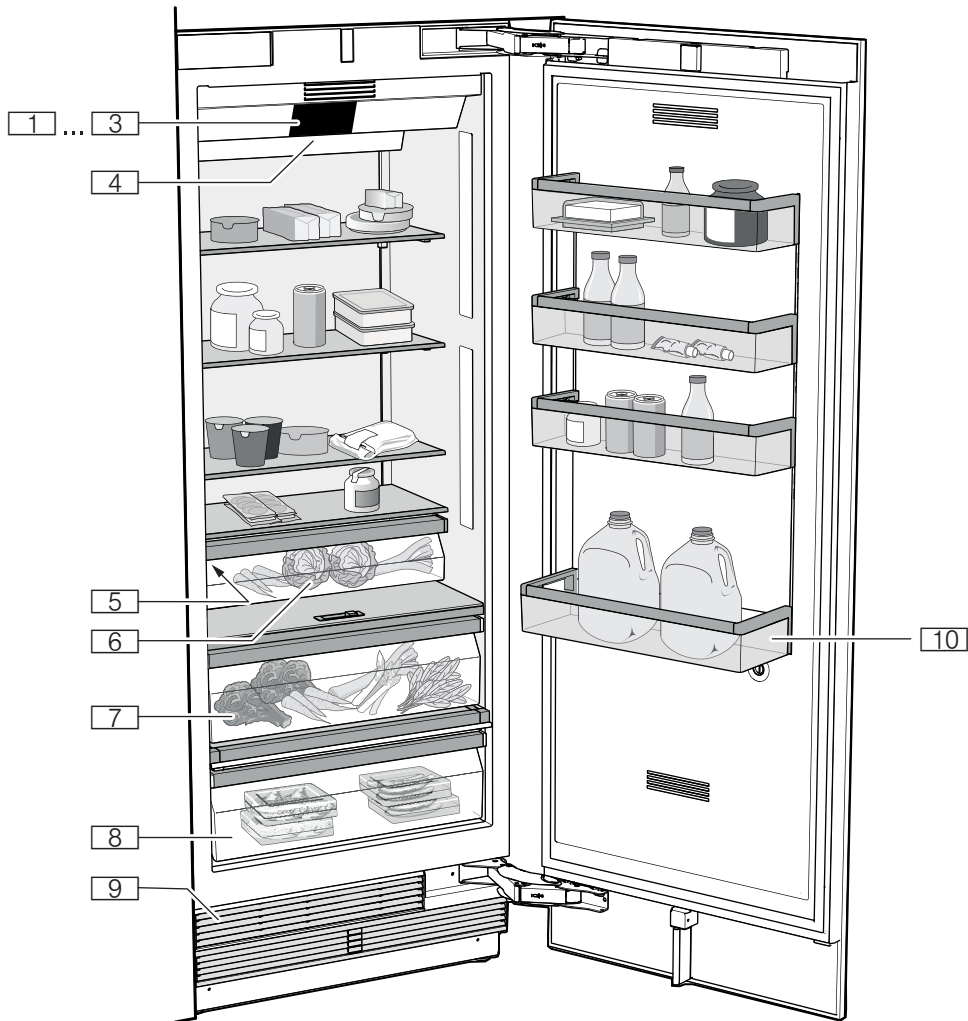
1. לאחר הצבת המכשיר יש להמתין לפחות שעה אחת עד לחיבור על מנת למנוע נזקים למדחס.
 2. יש לחבר את המכשיר באמצעות שקע שהותקן בהתאם לחוק. על השקע להתאים לנתונים הבאים:

שקע בעל	220 וולט ... 240 וולט
הארקה	50 הרץ
נתיך	10 אמפר ... 16 אמפר
- בדקו בהפעלה שלא באירופה האם המתח וסוג הזרם המצויינים של המכשיר תואמים לרשת החשמל שלכם. נתוני המכשיר מופיעים בתווית הנתונים.
← "הכרת המכשיר" בעמוד 9
3. חברו את המכשיר לשקע בסמוך אליו. השקע חייב להיות נגיש בקלות לאחר הצבת המכשיר.

⚠ זהירות

סכנת מכת חשמל!

אל תשתמשו באף מקרה במפצל או בכבל מאריך אם אורך הכבל החשמלי לא מספיק. צרו קשר עם שירות הלקוחות לקבלת חלופות.




המכשיר

- | | |
|------------------------|---|
| הבקרים | <input type="checkbox"/> 3 ... <input type="checkbox"/> 1 |
| מתג ראשי הפעלה/כיבוי | <input type="checkbox"/> 4 |
| תווית נתונים | <input type="checkbox"/> 5 |
| מיכל הירקות | <input type="checkbox"/> 6 |
| מיכל ירקות עם וסת לחות | <input type="checkbox"/> 7 |
| תא צינון | <input type="checkbox"/> 8 |
| פתח אורור | <input type="checkbox"/> 9 |
| מגירה לביקבוקים גדולים | <input type="checkbox"/> 10 |

הבקרים

תפריט הגדרות

לחצו על  לפתיחת ההגדרות.

תאורה ותצוגה	ווסתו את בהירות התצוגה והדליקו או כבו את העמעום.
עוצמת צליל	הגדירו את עוצמת צליל המקשים ואת עוצמת צליל האות.
Home Connect	חברו את המכשיר עם המכשיר הנייד. ← "Home Connect" בעמוד 13
מצב שבת	פתחו את התפריט להגדרת מצב שבת ולהצגת מצב שבת בתפריט הראשי. מצב הפעלה זה מנתק את כל הפעולות שאינן נחוצות על מנת שתוכלו להשתמש במכשיר בשבת. ← "מצב שבת" בעמוד 12

בדיקה עצמית ואיפוס

הפעילו את איתור התקלות של המכשיר.

הגדרות המפעל

אפסו את הגדרות המכשיר למצב בזמן האספקה.

מצב הדגמה

סעיף תפריט זה יראה למשך 3 דקות לאחר הפעלת המכשיר. הדליקו את המכשיר וכבו אותו שוב על מנת להדליק את מצב ההדגמה מאוחר יותר. מצב ההפעלה יראה שוב למשך 3 דקות.

הערה: אין לאחסן במצב הדגמה מזון; המכשיר יישאר בטמפרטורת החדר.

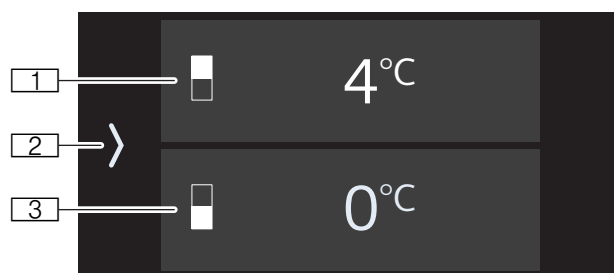
פעולת הקירור של המכשיר תכובה. תוכלו להשתמש בכל יתר הפעולות.

שפה

שינוי שפת התצוגה.

יחידת טמפרטורה

בחרו ביחידת הטמפרטורה °C/°F.



1 תצוגת טמפרטורה בתא הקירור מציגה את הטמפרטורה שהוגדרה ב-°C/°F. הלחצן >

2 פותח את התפריט הראשי. תצוגת טמפרטורה בתא צינון מציגה את הטמפרטורה המוגדרת ב-°C/°F.

3

תפריט ראשי


לחצו על לחצן < לפתיחת התפריט הראשי.

התפריט הראשי כולל את מצב ההפעלה, סקירה של מידע על פעולות המכשיר ואת תפריט  הגדרות.

בחירת מצב ההפעלה

לחצו על מצב ההפעלה כדי להדליק אותו. סמל זה יוצג בלוח הבקרה כאשר נבחר מצב הפעלה.

יופיע חלון עם טקסט מידע אודות מצב ההפעלה שנבחר.

מצב Eco 



מדליק או מכבה את מצב החיסכון באנרגיה. ← "מצב Eco" בעמוד 12

שבת פותח את התפריט להגדרת מצב שבת.

הערה: ניתן לראות פעולה זו רק לאחר שהופעלה בתפריט הגדרות.

מצב הפעלה זה מנתק את כל הפעולות שאינן נחוצות על מנת שתוכלו להשתמש במכשיר בשבת. ← "מצב שבת" בעמוד 12

סקירת טקסט המידע 

טקסט מידע זה מיועד עבור הפעולות הרלוונטיות. בסקירה  תוכלו למצוא מידע אודות הפעולות. כאשר הפעולה מופעלת, המכשיר מציג מידע הקשור לפעולה זו. תוכלו לכבות בעת הצורך את טקסט המידע לפעולות השונות. הסקירה  ממשיכה להציג את טקסט המידע.

הגדירו את המכשיר על הגדרות ברירת המחדל על מנת להפעיל שוב את טקסט המידע על פעולות.

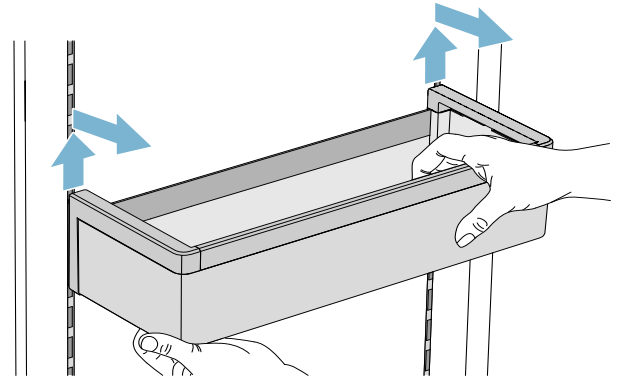
אביזרים פנימיים

(לא בכל הדגמים)

תא אחסון

ניתן להוציא את תא האחסון שבדלת ולשנות את גבהו:

1. הרימו את תא האחסון שבדלת כלפי מעלה והוציאו אותו.



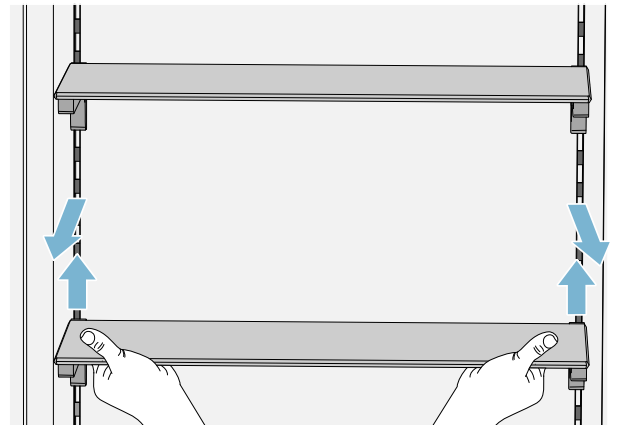
2. בזמן ההתקנה, יש לכוון את הווים שבצד האחורי של המדף בגובה זהה על מנת שהמדף יהיה ישר.

הערה:

הרכיבו את המדף בזהירות על מנת למנוע שריטות במכשיר.

מדף

תוכלו להוציא את המדף ולשנות את מיקומו:



1. הרימו והוציאו את המדף.

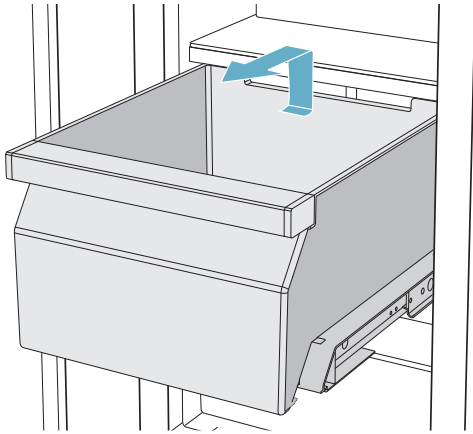
2. בזמן ההתקנה, יש לכוון את הווים שבצד האחורי של המדף בגובה זהה על מנת שהמדף יהיה ישר.

הערה:

הרכיבו את המדף בזהירות על מנת למנוע שריטות במכשיר.

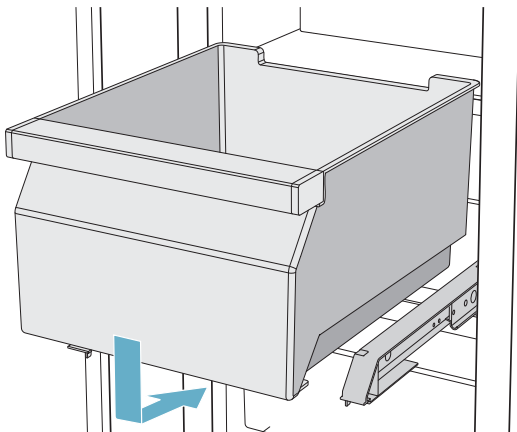
מיכל

תוכלו להוציא את המיכל: שלפו את המיכל, הרימו את המיכל מאחור והוציאו אותו.



תוכלו להרכיב את המיכל: משכו את מסילות החיבור במלואן, הניחו את המיכל על מסילות החיבור והכניסו אותו למכשיר, עד שהוא ייכנס למקומו.

תוכלו להרכיב את המיכל: משכו את מסילות החיבור במלואן, הניחו את המיכל על מסילות החיבור והכניסו אותו למכשיר, עד שהוא ייכנס למקומו.



הפעלת המכשיר

הפעלת המכשיר

1. לחצו על **מתג ראשי הפעלה/כיבוי**. המכשיר יתחיל לקרר והתאורה הפנימית תידלק כאשר הדלת פתוחה.
2. הגדירו את הטמפרטורה הרצויה. ← "הגדרת הטמפרטורה" בעמוד 12

עצות תפעוליות

- לאחר ההפעלה יתכן ויהיה צורך במספר שעות פעולה עד להשגת הטמפרטורות שנבחרו. אין להכניס מוצרי מזון לפני ההגעה לטמפרטורה שנבחרה.
- מערכת NoFrost האוטומטית מאפשרת לתא ההקפאה להישאר נקי מקרח. אין צורך בהפשרה.
- דפנות הצד של גוף המכשיר מחוממות קלות. הדבר מונע היווצרות התעבויות סביב איזור האטם של הדלת.
- אם לא ניתן לפתוח את דלת המכשיר מיד לאחר שנסגרה, המתינו זמן מה עד שתתן הלחץ יתאזן.

כיבוי והשבתת המכשיר

כיבוי המכשיר

- לחצו על **מתג ראשי הפעלה/כיבוי**. המכשיר לא מקרר יותר.

ניתוק המכשיר מרשת החשמל

זהירות!

ירידה באיכות המים יש לנתק את אספקת המים 3 שעות לפני הניתוק מרשת החשמל. באופן זה תימנע היווצרות העובש עקב מים עומדים.

אם אין בכוונתכם להשתמש תקופה ארוכה במכשיר:

1. הפסיקו את אספקת המים למכשיר והמתינו 3 שעות.
2. הוציאו את המזון.
3. לחצו על **מתג ראשי הפעלה/כיבוי**.
4. הוציאו את תקע החשמל מהשקע או הורידו את הנתך. המכשיר יפסיק לקרר.
5. רוקנו את מגש קוביות הקרח ונקו את המכשיר. ← "ניקוי" בעמוד 16
6. השאירו את המכשיר פתוח.

הגדרת הטמפרטורה

הטמפרטורה המומלצת

- תא קירור: $+4^{\circ}\text{C}$
- תא צינור: $+1^{\circ}\text{C}$

הגדירו את טמפרטורת תא הקירור ותא הצינור

1. בחרו בתא הרצוי בלחיצה על תצוגת הטמפרטורה.
2. הזיזו את הטמפרטורה המוצגת לערך הרצוי.
3. חזרו באמצעות הלחצן X למסך הראשי.

קירור מוגבר

בפעולת קירור מוגבר תא הקירור מקורר עד כמה שניתן.

הפעילו את הקירור המוגבר לדוגמה:

- לפני הכנסת כמויות גדולות של מוצרי מזון
- לצורך קירור מהיר של משקאות

הערה: כאשר הקירור המוגבר מופעל ייתכן וישמעו יותר רעשים.

לאחר כ-6 שעות יעבור המכשיר להפעלה רגילה.

הפעלת הקירור המוגבר

1. בחרו בתא הקירור בלחיצה על תצוגת הטמפרטורה.
2. לחצו על * **קירור מוגבר**. עם הדלקת הפעולה יופיע טקסט מידע בו תוסבר הפעולה. לחצו **הפעלה**. **הערה:** אם הגדרתם שטקסט המידע לא יוצג יותר, תוכלו לחלופין לקרוא אותו בסקירת טקסט המידע. ההודעה **קירור מוגבר מופעל** תופיע.
3. לחצו על X לחזרה למסך הראשי.

כיבוי הקירור המוגבר

- בתצוגת הטמפרטורה של תא הקירור לחצו על *.
- תופיע ההודעה **קירור מוגבר כבוי**.

Eco מצב

באמצעות מצב Eco ניתן להפעיל את המכשיר במצב חסכון באנרגיה.

המכשיר יכוון אוטומטית לטמפרטורות הבאות:

- תא קירור: $+6^{\circ}\text{C}$
- תא צינור: $+1^{\circ}\text{C}$

מצב שבת

מצב הפעלה זה יכבה את כל הפעולות הלא נחוצות על מנת שתוכלו להשתמש במכשיר גם בשבת.

- משך הזמן ניתן להגדרה בין 1-96 שעות.
- בחלוף פרק הזמן שהוגדר יעבור המכשיר למצב הפעולה הרגיל.
- על מנת לסיים את מצב השבת לפני סיום פרק הזמן שהוגדר, לחצו על X.

המכשיר ינתק את הפעולות הבאות:

- אותות קוליים
- תאורה פנימית
- הודעות בלוח הבקרה
- תאורת הרקע של לוח הבקרה תופחת

התראה

התראת דלת

כאשר דלת המכשיר נשארת פתוחה לזמן ממושך, תופעל התראת הדלת (צליל רציף).

- סגרו את הדלת.
- צליל ההתראה ייכבה.

הגדרת חיבור לרשת האלחוטית (Wi-Fi)

בפתיחה הראשונה של התפריט תונחו אוטומטית בשלבי ההתקנה הראשונית. עקבו אחר ההנחיות בלוח הבקרה.

1. התקינו את אפליקציית **Home Connect** במכשיר הנייד שלכם.
2. פתחו במכשיר את התפריט **Home Connect**.
3. פתחו את האפליקציה במכשיר הנייד.
4. היכנסו או הירשמו לאפליקציה אם אין לכם עדיין קוד גישה.
5. בדקו בנתב הרשת האלחוטית שלכם (Wi-Fi) האם זמינה פעולת WPS לחיבור אוטומטי.
6. אם פעולה זו זמינה, הפעילו בתפריט המשנה **חיבור לרשת** את החיבור האוטומטי לרשת והקפידו על ההנחיות המופיעות בלוח הבקרה.
7. אם פעולה זו אינה זמינה, אינכם בטוחים אם הפעולה זמינה, או כאשר החיבור האוטומטי לרשת האלחוטית נכשל, הפעילו בתפריט המשנה **חיבור לרשת** את החיבור הידני לרשת. המכשיר יוצר באופן זמני רשת משלו אליה יתחבר המכשיר הנייד.
8. הפעילו את החיבור הידני לרשת באפליקציה במכשיר הנייד. כאשר המכשיר מחובר למכשיר הנייד, יוצר חיבור בין המכשיר והרשת האלחוטית (Wi-Fi).

הערה: אם החיבור לא מצליח, בדקו האם עוצמת האות טובה מספיק.

בדיקת עוצמת האות

עוצמת האות תוצג בלוח הבקרה. עוצמת האות צריכה להיות לפחות 1 בר. במידה ועוצמת האות נמוכה מדי, עלול החיבור להתנתק זמנית.

שיפור עוצמת האות

- קרבו את הנתב למכשיר.
- ודאו שהחיבור לא מופרע ע"י קירות מסככים.
- התקינו משחזר על מנת להגביר את עוצמת האות.

חיבור המכשיר לאפליקציית Home Connect

באמצעות תפריט זה תוכלו לחבר את המכשיר למכשירים ניידים נוספים.

1. התקינו את אפליקציית **Home Connect** במכשיר הנייד והתחברו או הירשמו.
2. פתחו במכשיר את תפריט **Home Connect**. ← "התקנת Home Connect" בעמוד 13
3. פתחו את סעיף התפריט **חיבור לאפליקציה**.
4. אשרו את ההודעה, על מנת להציג את המכשיר באפליקציה.
5. פתחו את האפליקציה והמתינו להצגת המכשיר. אשרו באמצעות **הוסף** את החיבור בין האפליקציה והמכשיר. אם המכשיר לא מוצג באופן אוטומטי, לחצו באפליקציה על **הוסף מכשיר** ועקבו אחר ההוראות. מיד עם הופעת המכשיר, הוסיפו אותו באמצעות **+**.
6. עקבו אחר ההנחיות באפליקציה עד לסיום הפעולה.

Home Connect

מכשיר זה תומך ב-Wi-Fi וניתן להפעילו בשלט רחוק באמצעות מכשיר נייד.

הערה: Wi-Fi הוא סמל מסחרי רשום של Wi-Fi Alliance.

המכשיר יפעל במקרים הבאים כמכשיר ללא חיבור לרשת וניתן יהיה להמשיך להפעילו ידנית באמצעות הבקרים:

- המכשיר לא מחובר לרשת האלחוטית.
- במדינה בה יותקן המכשיר לא מוצע שירות **Home Connect**. ניתן למצוא סקירה של המדינות בהן זמין השירות **Home Connect** באתר האינטרנט www.home-connect.com.

הערה: הקפידו על הוראות הבטיחות שבהוראות הפעלה אלה.

הקפידו עליהן גם כאשר הפעלת המכשיר מתבצעת באמצעות אפליקציית **Home Connect** כשאתם לא בבית.

← "הוראות בטיחות" בעמוד 3
הקפידו גם על ההנחיות שבאפליקציית **Home Connect**.

התקנת Home Connect

הערות

- המתינו לאחר הפעלת המכשיר לפחות 2 דקות, לפני התקנת **Home Connect**. רק אז יסתיים האתחול הפנימי של המכשיר.
- עיינו בנספח **Home Connect** המצורף למכשיר או הזמין להורדה באתר האינטרנט www.siemens-home.bsh-group.com הזינו להפעלה. הזינו לצורך כך בשדה החיפוש את מספר E של המכשיר.

לחיבור המכשיר לרשת הביתית (Wi-Fi) יש צורך ב-3 פעולות בסיסיות.

1. התקנת האפליקציה.
2. חיבור המכשיר לרשת הביתית (Wi-Fi).
3. חיבור המכשיר לאפליקציית **Home Connect**.

בפתיחה הראשונה של התפריט תונחו אוטומטית בשלבי ההתקנה הראשונית. עקבו אחר ההנחיות בלוח הבקרה. מידע נוסף תוכלו למצוא בפרקים הבאים.

בתפריט **Home Connect** תמצאו את תפריטי המשנה הבאים:

- התחברות לרשת/WLAN
- חיבור לאפליקציה
- איפוס הגדרות

הדלקה או כיבוי החיבור לרשת האלחוטית (Wi-Fi)

1. פתחו במכשיר את תפריט **Home Connect**.
הערה: בפתיחה הראשונה של התפריט תונחו אוטומטית בשלבי ההתקנה הראשונית. עקבו אחר ההנחיות בלוח הבקרה.
 2. בחרו **WLAN**.
 3. לחצו על **כבוי** כדי להתחיל בכיבוי.
 4. מיד כאשר הרשת האלחוטית (Wi-Fi) כבתה, תופיע ההודעה **WLAN מכובה**. אשרו את ההודעה באמצעות **סיום**.
- הערה:** בזמן שהחיבור לרשת האלחוטית (Wi-Fi) מכובה, לא ניתן להפעיל את המכשיר באמצעות הנייד.

מידע אודות אבטחת נתונים

עם החיבור הראשון של מכשיר Home Connect לרשת WLAN (Wi-Fi) המחוברת לאינטרנט ישדר המכשיר שלכם את קטגוריות הנתונים הבאות לשרת Home Connect (הרשמה ראשונית):

- זיהוי מכשיר ייחודי (המורכב מקוד המכשיר וכן מכתובת MAC של מודול התקשורת Wi-Fi המותקן).
- אישור האבטחה של מודול Wi-Fi (המיועד לאבטחה טכנית של המידע בחיבור).
- גרסאות התוכנה והחומרה הנוכחיות של המכשיר.
- מצב איפוס קודם להגדרות המפעל.

הרשמה ראשונית זו מכינה לשימוש בפעולות Home Connect והיא נדרשת רק בשימוש ראשוני בפעולות Home Connect.

הערה: שימו לב לכך שפעולות Home Connect יהיו זמינות לשימוש רק באמצעות אפליקצית Home Connect. ניתן לגשת למידע אודות אבטחת הנתונים באפליקצית Home Connect.

הצהרת תאימות

BSH Hausgeräte GmbH מצהירה בזאת, שמכשיר הכולל פעולות Home Connect תואם לדרישות הבסיסיות ולכל התקנות של קו המנחה 2014/53/EU.

הצהרת עמידה בתקנים RED מקיפה ניתן למצוא באתר האינטרנט www.siemens-home.bsh-group.com בעמוד המוצר של המכשיר שלכם בתיאור הנוסף.



ערוץ 2.4 GHz: 100 mW מקסימום.
ערוץ 5 GHz: 100 mW מקסימום.

EL	IE	EE	DE	DK	CZ	BG	BE
LU	LT	LV	CY	IT	HR	FR	ES
SI	RO	PT	PL	AT	NL	MT	HU
TR	CH	NO	UK	SE	FI	SK	

5 GHz WLAN: לשימוש בתוך הבית בלבד

התקנת עדכון לתכנת Home Connect

המכשיר בודק במרווחי זמן קבועים האם זמינים עדכונים לתכנת Home Connect.

כאשר קיים עדכון זמין, יופיע חלון מידע בלוח הבקרה. להתקנת עדכון, לחצו על **התקן**.

התקינו את העדכון מאוחר יותר:

1. פתחו את התפריט **הגדרות**.
 2. לחצו על **עדכון תכנה**.
- הערה:** תפריט זה יוצג רק כאשר יהיה עדכון זמין. יופיע חלון מידע.
3. לחצו על **התקן** להתקנת עדכון.

גישה לשירות הלקוחות

אם תצרו קשר עם שירות הלקוחות, הוא יוכל לגשת למכשיר שלכם ולקבוע את מצבו בהסכמתכם. לשם כך, על המכשיר שלכם להיות מחובר לרשת האלחוטית.

מידע נוסף בנושא גישה לשירות הלקוחות והזמינות שלו בארץ ניתן למצוא באתר www.home-connect.com בסעיף "עזרה ותמיכה".

1. פנו לשירות הלקוחות.
← "שירות לקוחות" בעמוד 18
 2. אשרו באפליקציה את תחילת הגישה לשירות הלקוחות. בזמן פעולת הגישה של שירות הלקוחות יופיע הסמל בלוח הבקרה.
 3. לאחר ששירות הלקוחות יקבל את הפרטים הדרושים הוא יסיים את פעולת הגישה.
- הערה:** תוכלו לסיים מוקדם יותר את האבחון מרחוק בכך שתכבו את גישת שירות הלקוחות באפליקציית Home Connect.

איפוס הגדרות

כאשר לא ניתן ליצור את החיבור או אם ברצונכם לרשום את המכשיר ברשת אלחוטית אחרת (Wi-Fi) ניתן לאפס את הגדרות Home Connect.

1. פתחו במכשיר את התפריט **Home Connect**.
2. לחצו על סעיף התפריט **איפוס הגדרות**.
3. אשרו את ההודעה, על מנת למחוק את הגדרות הרשת.

בצעו מחדש את ההתקנה הראשונה על מנת לחבר את המכשיר מחדש לרשת האלחוטית (Wi-Fi).

← "הגדרת החיבור לרשת האלחוטית (Wi-Fi)" בעמוד 13

מיכל ירקות עם וסת לחות

מיכל הירקות הוא מקום האחסון האופטימלי לפירות וירקות טריים. ניתן להתאים את לחות האוויר במיכל הירקות באמצעות וסת הלחות ואיטום מיוחד. באופן זה ניתן לאחסן פירות וירקות טריים למשך זמן כמעט כפול מאשר באחסון רגיל.

תוכלו לכוון את לחות האוויר במיכל הירקות בהתאם לסוג ולכמות המזון שיוכנס:

- בעיקר בפירות וכן במילוי מוצרים רבים – וסתו לחות אוויר נמוכה יותר באמצעות מצב הוסת fruit
- בעיקר בירקות וכן במוצרים מעורבים או במילוי מוצרים מועטים – וסתו לחות אוויר גבוהה יותר באמצעות מצב הוסת vegetables

הערות

- פירות רגישים ללחות (לדוגמה אננס, בננות, פפאיה ופרי הדר) וירקות רגישים ללחות (לדוגמה חצילים, מלפפונים, קישואים, גמבה, עגבניות ותפוחי אדמה) יש לאחסן מחוץ למכשיר על מנת לשמור על האיכות והארומה בטמפרטורות של בערך $+8^{\circ}\text{C}$... $+12^{\circ}\text{C}$.
- יתכן ויווצרו מי עיבוי במיכל הירקות בהתאם לכמות המוצרים המאוחסנים ולסוג המזון.
- נגבו את מי העיבוי באמצעות מטלית יבשה ווסתו את לחות האוויר במיכל הירקות באמצעות וסת הלחות.

תא צינון

אוירת האחסון בתא הצינון מציעה תנאים אידיאליים לאחסון דגים, בשר ונקניק.

זמני האחסון ב- 0°C

זמני האחסון תלויים באיכות הראשונית של המזון.

דגים טריים:	עד 3 ימים
עוף, בשר (מבושל/מטוגן):	עד 5 ימים
בקר, כבש, נקניק (פרוס):	עד 7 ימים
דג מעושן, ברוקולי:	עד 14 יום
סלט, שומר, מישמש, שזיף:	עד 21 יום
גבינה רכה, יוגורט, גבינה לבנה, ריוויין, כרובית:	עד 30 יום

תא קירור

תא הקירור מתאים לאחסון בשר, נקניק, דגים, מוצרי חלב, ביצים, מזון מוכן ומיני מאפה.

הטמפרטורה ניתנת לכוונון בין $+2^{\circ}\text{C}$... -8°C .

ניתן לאחסן בתא הקירור גם מוצרי מזון המתקלקלים בקלות לזמן קצר עד בינוני. ככל שהטמפרטורה שנבחרה נמוכה יותר כך יפעלו לאט יותר תהליכים אנזימיים וכימיים וכן תהליך הריקבון עקב מיקרואורגניזמים. טמפרטורה של $+4^{\circ}\text{C}$ או הנמוכה ממנה מבטיחה שמירה אופטימלית על הטריות ועל בטיחות מוצרי המזון המאוחסנים.

שימו לב בזמן האחסון

הערה: מנעו מגע בין מוצרי המזון ובין הדופן האחורית. אחרת תפגע זרימת האוויר ומוצרי המזון או האריזות עלולים לקפוא במגע עם הדופן האחורית.

- אחסנו מוצרים טריים, שלמים. כך יישמרו הטריות והאיכות.
- אין לחרוג במזון מוכן ובמזון בקופסאות מתאריך התפוגה או מתאריך הצריכה האחרון שניתן ע"י היצרן.
- אחסנו את מוצרי המזון כאשר הם ארוזים היטב או מכוסים כדי לשמור על הארומה, הצבע והטריות.
- באופן זה יימנעו העברות טעם ודהיית צבע של חלקי הפלסטיק. יש להניח למזון ומשקאות חמים להתקרר ורק אחר כך להניח אותם בתא הקירור.

שימו לב לאזורי הצינון שבתא הקירור

זרימת האוויר בתא הקירור יוצרת אזורים עם דרגות קור שונות.

האזור הקר ביותר

האזור הקר ביותר הוא החלל הפנימי בדופן האחורית ובתא הצינון.

הערה: אחסנו מוצרי מזון רגישים באזור הקר ביותר, לדוגמה דגים, נקניק ובשר.

האזור החם ביותר

האזור החם ביותר נמצא למעלה בדלת.

הערה: אחסנו באזור החם ביותר גבינה קשה וחמאה, לדוגמה. הגבינה תשמר את הארומה שלה, החמאה תשאר רכה למריחה.

מיכל הירקות

מיכל הירקות הוא מקום האחסון האופטימלי לפירות וירקות טריים. הירקות העליים יישארו טריים לאורך זמן הודות ללחות אוויר גבוהה. יש לאחסן את הירקות והפירות כאשר הלחות באוויר נמוכה יותר.

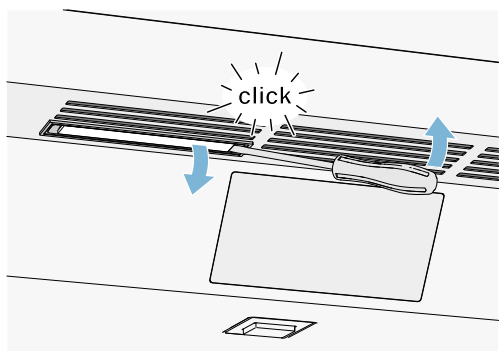
הערות

- פירות רגישים ללחות (לדוגמה אננס, בננות, פפאיה ופרי הדר) וירקות רגישים ללחות (לדוגמה חצילים, מלפפונים, קישואים, גמבה, עגבניות ותפוחי אדמה) יש לאחסן מחוץ למכשיר על מנת לשמור על האיכות והארומה בטמפרטורות של בערך $+8^{\circ}\text{C}$... $+12^{\circ}\text{C}$.
- יתכן ויווצרו מי עיבוי במיכל הירקות בהתאם לכמות המוצרים המאוחסנים ולסוג המזון.
- נגבו את מי העיבוי באמצעות מטלית יבשה.

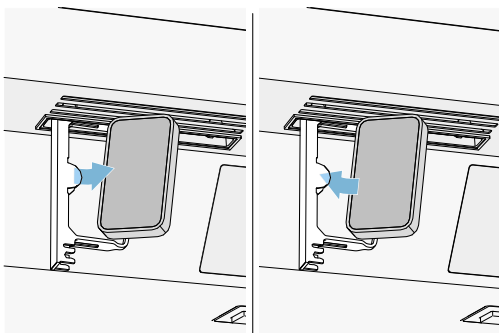
- אם הבחנתם בריחות לא נעימים:
1. הוציאו את תקע החשמל מהשקע או הורידו את הנת"ך.
 2. הוציאו את כל מוצרי המזון מהמכשיר.
 3. נקו את החלל הפנימי של המכשיר.
← "ניקוי" בעמוד 16
 4. נקו את כל האריזות.
 5. ארזו מוצרי מזון בעלי ריח חזק באריזה אטומה, על מנת למנוע היווצרות ריח.
 6. הפעילו מחדש את המכשיר.
 7. סדרו את מוצרי המזון.
 8. בדקו לאחר 24 שעות האם עדיין נוצרים ריחות.
 9. החליפו מסנן הריחות.
- ← "החלפת מסנן הריחות" בעמוד 16

החלפת מסנן הריחות

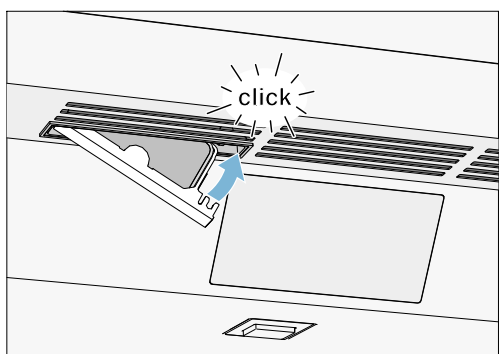
- מסנן חלופי יהיה זמין אצל שירות הלקוחות.
1. פתחו את תושבת המסנן בעזרת מברג רגיל.



2. שלפו את מסנן הריחות המשומש והרכיבו את מסנן הריחות החדש.



3. סגרו את תושבת המסנן.



זהירות!

מנעו נזקים למכשיר ולאביזרים.

- אל תשתמשו בתכשירי ניקוי שוחקים, כלור, חומצות או ממיסים.
 - אל תשתמשו בכריות או ספוגי קרצוף.
 - עלולה להופיע קורוזיה על משטחי המתכת.
 - לעולם אל תנקו את המדפים או המיכלים במדיח כלים.
- החלקים עלולים להתעוות.

ניקוי הצג

הבקרים עלולים להתכסות באדים עקב שינויי הטמפרטורות והלחות. הפעילו את נעילת הניקוי לצורך הניקוי.

השתמשו במטלית מיקרופיבר נקייה לצורך הניקוי.

ניקוי פנים המכשיר

המשיכו כדלקמן:

1. הוציאו את תקע החשמל מהשקע או הורידו את הנת"ך.
2. הוציאו את מוצרי המזון ואחסנו אותם במקום קריר.
3. אם קיים: הניחו אוגר קור על מוצרי המזון.
3. נקו את המכשיר במטלית רכה, מים פושרים ומעט נזל ניקוי ברמת חומציות pH נמוכה.

זהירות!

1. אסור שמי השטיפה יחדרו לתאורה הפנימית או דרך חור הניקוז לאזור האידי.
4. שטפו את אטם הדלת במים צלולים בלבד, ולאחר מכן נגבו ויבשו לחלוטין.
5. חברו את המכשיר מחדש לחשמל, הפעילו אותו והכניסו מוצרי מזון.

ניקוי האביזרים

הוציאו את החלקים הנשלפים מהמכשיר לצורך הניקוי.
← "אביזרים פנימיים" בעמוד 11

רעשים

רעשים רגילים

זמזום: המנוע פועל, לדוגמה יחידת הקירור, המאוורר.
בעבוע, זמזום או גרגור: חומר הקירור זורם בצינורות.
דפיקות: מנוע, מתגים או שסתומים סולנואידים מופעלים או מנותקים.
היסדקות: מתבצעת הפשרה אוטומטית.

מניעת רעשים

המכשיר עומד לא ישר: אזנו את המכשיר בעזרת פלס מים. הניחו חלקי אריזה לתמיכה בעת הצורך.
המיכלים, המגירות או תאי האחסון בדלת מתנדנדים או נתקעים: בדקו האם האביזרים הנשלפים בולטים והרכיבו בעת הצורך מחדש.

תאורת פנים

המכשיר מצויד בתאורת LED ללא צורך בתחזוקה.
 תיקון התאורה יתבצע רק ע"י שירות הלקוחות או ע"י טכנאים מורשים.

הופיעו תקלות, מה עושים?

בדקו בעזרת הטבלה הבאה האם תוכלו לתקן בעצמכם את התקלה לפני שתתקשרו לשירות הלקוחות.

המכשיר

הטמפרטורה חורגת מאוד מהערך שהוגדר.	
כבו את המכשיר למשך 5 דקות.	
← "כיבוי והשבתת המכשיר" בעמוד 12	
בדקו מחדש את הטמפרטורה לאחר מספר שעות במידה והיא עדיין גבוהה מדי.	
בדקו את הטמפרטורה מחדש למחרת במידה והיא נמוכה מדי.	
הצג אינו מואר.	
התקע החשמלי לא הוכנס בצורה יציבה.	הכניסו את תקע החשמל.
הנתיך קפץ.	בדקו את הנתיכים.
זרם החשמל התנתק.	בדקו האם יש חשמל.
יחידת הקירור מופעלת לעיתים קרובות יותר ולמשך זמן רב יותר.	
המכשיר נפתח לעתים קרובות.	אין לפתוח את המכשיר שלא לצורך.
פתחי האוורור מכוסים.	סלקו את המכשולים.
הוכנסו כמויות גדולות של מזון טרי.	הפעילו קירור מוגבר קודם לכן.
המכשיר אינו מקרר, התצוגה והתאורה דולקות.	
מצב ההדגמה מופעל.	כבו את מצב ההדגמה.

שירות לקוחות

במקרים בהם אינכם מצליחים לפתור את הבעיה בעצמכם, פנו לשירות הלקוחות. אנו נמצא תמיד פתרון מתאים, גם על מנת למנוע ביקור מיותר של הטכנאי.


תוכלו למצוא את פרטי הקשר של שירות הלקוחות הסמוך למקום מגוריכם ברשימת תחנות השירות המצורפת.

ציינו בעת הפנייה את מספר המכשיר (E-Nr.) ואת מספר הייצור שלו (FD), אותם ניתן למצוא בתווית הנתונים.
← "הכרת המכשיר" בעמוד 9

סמכו על מומחיות היצרן. כך תוכלו להבטיח, שהתיקון יתבצע על ידי טכנאים מיומנים המצוידים בחלפים מקוריים עבור המכשיר שלכם.

בדיקה עצמית של המכשיר

המכשיר מצויד בתכנית לבדיקה עצמית המציגה את התקלה, אותה יוכל שירות הלקוחות לתקן.

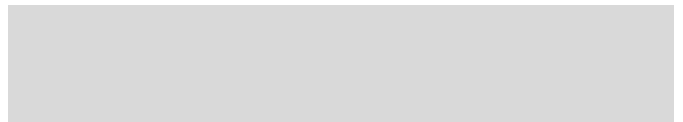
1. לחצו על הלחצן  לפתיחת ההגדרות.
2. לחצו על תפריט המשנה **בדיקה עצמית ואיפוס**.
3. לחצו על תפריט המשנה **בדיקה עצמית**.
4. יפיע טקסט המידע לבדיקה העצמית.
לחצו על **התחל**.
5. תכנית הבדיקה העצמית תתחיל לפעול.
אם קיימת תקלה, היא תוצג.
6. הקפידו במקרה זה על ההנחיות בצג.
המכשיר מופעל מחדש.

עם סיום הבדיקה העצמית יעבור המכשיר להפעלה רגילה.

הזמנת תיקון וייעוץ במקרה של תקלות

תוכלו למצוא את פרטי הקשר ברשימת תחנות השירות במסמכי המכשיר:

IL *2220



BSH Hausgeräte GmbH
Carl-Wery-Straße 34
81739 München, GERMANY

siemens-home.bsh-group.com

יוצר ע"י BSH Hausgeräte GmbH ברישיון Siemens AG



8001145640 (9812)
he