

SIEMENS



מקפיא
















F124NP32
F130NP32

siemens-home.bsh-group.com/welcome

הוראות הפעלה he

רשמו את
המכשיר
שלכם
באתר

he תוכן העניינים

14	Home Connect 	3	הוראות בטיחות 
14	Home Connect התקנת	3	אודות הוראות אלה
15	Home Connect חיבור המכשיר לאפליקצית	3	סכנת פיצוץ
15	Home Connect התקנת עדכון לתכנת	3	סכנת מכת חשמל
15	גישה לשירות הלקוחות	3	סכנת כוויות קור
15	איפוס הגדרות	3	סכנת פציעה
15	הדלקה או כיבוי החיבור לרשת WLAN הביתית (Wi-Fi)	3	סכנת שריפה/סכנה עקב חומרי קירור
15	מידע אודות אבטחת נתונים	3	סכנת שריפה
15	הצהרת תאימות	4	הימנעו מסכנות לילדים ולאנשים הנמצאים בסיכון
16	תא ההקפאה 	4	נזקי רכוש
16	קיבולת הקפאה מרבית	4	משקל
16	ניצול מלא של נפח תא ההקפאה	4	שימוש בהתאם לייעוד 
16	בעת רכישת מזון	4	שמירה על איכות הסביבה 
16	שימו לב בעת טעינת מוצרי מזון	4	האריזה
16	הקפאת מזון טרי	4	המכשיר הישן
17	הפשרת מזון קפוא	5	התקנה וחיבור 
18	הפשרה 	5	תכולת האריזה
18	תא ההקפאה	5	מפרטים טכניים
18	ניקוי 	5	הצבת המכשיר
18	ניקוי הצג	5	נישת ההתקנה
18	ניקוי פנים המכשיר	5	הצבת Side-by-Side
18	ניקוי האביזרים	6	חיסכון באנרגיה
18	הוראות טיפול למשטחי נירוסטה	6	לפני ההפעלה הראשונה
18	רעשים 	6	חיבור למים
18	רעשים רגילים	6	חיבור לחשמל
18	מניעת רעשים	7	הכרת המכשיר 
18	תאורת פנים 	7	מכשיר
19	הופיעו תקלות, מה עושים? 	8	הבקרים
19	מכשיר	9	אביזרים פנימיים
20	מייצר קרח	12	הפעלת המכשיר 
21	שירות לקוחות 	12	הפעלת המכשיר
21	בדיקה עצמית של המכשיר	12	כיבוי והשבתת המכשיר
21	הזמנת תיקון וייעוץ במקרה של תקלות	12	הגדרת הטמפרטורה
		12	הקפאה מוגברת
		12	מצב Eco
		13	מצב שבת
		13	הפעלה או כיבוי הכנת קוביות קרח
		13	התראה 
		13	התראת דלת
		13	התראת טמפרטורה

סכנת כוויית קור

- אין להכניס לפה מזון קפוא מיד לאחר שהוצא מתא ההקפאה.
- הימנעו ממגע ממושך של העור במזון הקפוא, בקרח ובצינורות בתא ההקפאה.

סכנת פציעה

- מיכלים שבהם משקאות מוגזים עלולים להתפוצץ.
- אין לאחסן בתא ההקפאה מיכלים שבהם משקאות מוגזים.

סכנת שריפה/סכנה עקב חומרי קירור



- בצינורות מעגל הקירור החשמלי זורמת כמות קטנה של חומר קירור ידידותי לסביבה אך דליק (R600a). הוא לא פוגע באוזון ולא גורם להגדלת אפקט החממה. חומר קירור דולף עלול לפגוע בעיניים או להתלקח.
- אין לפגוע בצינורות.
- במקרה של נזק לצינורות:
- הרחיקו מקורות אש ודליקה מהמכשיר.
- אווירו את החדר.
- כבו את המכשיר ושלפו את התקע.
- קראו לשירות הלקוחות.

סכנת שריפה



- מפלגים ניידים או ספקי כוח ניידים עלולים להתחמם ולגרום לשריפה.
- אין למקם מפלגים ניידים או ספקי כוח ניידים מאחורי המכשיר.

הוראות בטיחות



- מכשיר זה עומד בכל הנחיות הבטיחות למכשירים חשמליים והוא מצויד במנגנון דיכוי רעשים.
- בבדיקה אטימות מעגל הקירור החשמלי.

אודות הוראות אלה

- קראו והקפידו על הוראות ההפעלה וההתקנה. הן כוללות מידע חשוב אודות התקנה, הפעלה ותחזוקה של המכשיר.
- היצרן והיבואן אינם נושאים באחריות במידה ותתעלמו מההוראות והאזהרות הנמצאות בהוראות ההפעלה וההתקנה.
- שמרו על מסמכים אלה לשימוש עתידי ועבור הבעלים הבאים.

סכנת פיצוץ

- אין להשתמש במכשירי חשמל בתוך המכשיר (לדוגמה מכשירי חימום או מייצרי קרח חשמליים).
- אין לאחסן במכשיר מוצרים שבהם גזים דליקים וחומרים נפיצים (לדוגמה פחיות תרסיס).
- בקבוקים המכילים אחוז גבוה של אלכוהול יש לאטום ולאחסן בעמידה בלבד.
- אין לנקוט באמצעים נוספים להאצת ההפשרה מלבד הוראות היצרן.

סכנת מכת חשמל

- התקנה או תיקון לא מקצועיים עלולים לסכן את המשתמש באופן משמעותי.
- שימו לב בזמן הצבת המכשיר לכך שכבל החיבור החשמלי לא יתקפל ולא יינזק.
- במקרה של כבל חשמלי פגום: נתקו את המכשיר מיד מזרם החשמל.
- אין להשתמש במפצלים, כבלים מאריכים ומתאמים.
- הניחו רק ליצרן, לשירות הלקוחות או לאדם מיומן אחר לתקן את המכשיר.
- השתמשו רק בחלקי חילוף מקוריים של היצרן.
- היצרן והיבואן אחראים לכך שחלקים אלה עומדים בכל דרישות הבטיחות.

שימוש בהתאם לייעוד

השתמשו במכשיר זה

- רק להקפאת מוצרי מזון ולהכנת קוביות קרח.
- רק לשימוש פרטי במשק הבית.
- רק בהתאם להוראות ההפעלה.

מכשיר זה מיועד לשימוש עד לגובה מרבי של 2000 מטר מעל פני הים.

שמירה על איכות הסביבה

האריזה

- כל חומרי האריזה ידידותיים לסביבה וניתנים למחזור:
- השליכו את חומרי האריזה באופן ידידותי לסביבה.
- בררו אצל הסוכן או ברשות המקומית לגבי אופני פינוי האשפה.

המכשיר הישן

השלכה ידידותית לסביבה יכולה לסייע לנצל חומרי גלם יקרי ערך.

זehירות – ילדים עלולים להיכלא במכשיר ולהיחנק!

- אל תוציאו את המגירות ואת תאי האחסון מהמכשיר על מנת להקשות על הילדים את הטיפוס לתוכו.
- הרחיקו את הילדים מהמכשיר שיצא משימוש.

זהירות!

חומר קירור וגזים רעילים עלולים להיפלט.
אין לפגוע בצינורות מעגל הקירור החשמלי והבידוד.

- שלפו את התקע.
- חתכו את כבל החשמל.
- השליכו את המכשיר לאשפה בהתאם לתקנות.

מכשיר זה מסומן על פי הקווים המנחים של התקנה האירופית 2012/19/EU לסילוק מוצרי חשמל ואלקטרוניקה משומשים (WEEE).

תקנה זו מספקת הנחיות התקפות באיחוד האירופי בנוגע להחזרת מכשירים ישנים ומחזורים.

הימנעו מסכנות לילדים ולנשים הנמצאים בסיכון

אנשים הנמצאים בסיכון:

- ילדים,
- אנשים בעלי הגבלה גופנית, נפשית או תפיסתית,
- אנשים שאין להם ידע מספיק לגבי הפעלה בטוחה של המכשיר.

פעולות:

- ודאו שהילדים והאנשים הנמצאים בסיכון הבינו את הסכנות.
- אדם האחראי על בטיחות חייב לפקח על או להדריך את הילדים ואת האנשים הנמצאים בסיכון לגבי המכשיר.
- הניחו רק לילדים מגיל 8 שנים להפעיל את המכשיר.
- פקחו על הילדים בזמן הניקוי והתחזוקה.
- אל תאפשרו לילדים לשחק במכשיר.

סכנת חנק

- כאשר למכשיר יש מנעול דלת: שמרו על המפתח הרחוק מהישג ידם של ילדים.
- הרחיקו את חומרי האריזה מהישג ידם של ילדים.

נזקי רכוש

למניעת נזקי רכוש:

- אין לדרוך ואין להישען על הבסיס, המדפים או הדלתות.
- שמרו על חלקי הפלסטיק ואטמי הדלת נקיים משמן ומשומן.
- החזיקו בתקע - לא בכבל החשמל.

משקל

המכשיר כבד מאוד. הצבה והובלת המכשיר יתבצעו תמיד ע"י לפחות 2 אנשים.
← "הצבת המכשיר" בעמוד 5

תכולת האריזה

לאחר הסרת כל חומרי האריזה, בדקו שלא נגרם נזק כלשהו בעת ההובלה.

במקרה של תלונות, פנו לסוכן אצלו רכשתם את המכשיר או לשירות הלקוחות שלנו.

← "שירות לקוחות" בעמוד 21

האריזה כוללת את החלקים הבאים:

- מכשיר בנוי
- אביזרים פנימיים (בהתאם לדגם המכשיר)
- אביזרי התקנה
- הוראות הפעלה
- הוראות התקנה
- עלון שירות הלקוחות
- כתב אחריות
- מידע לגבי צריכת החשמל והרעש

מפרטים טכניים

מידע אודות חומר הקירור, הקיבולת השימושית ונתונים טכניים נוספים תוכלו למצוא בתווית הנתונים.

← "הכרת המכשיר" בעמוד 7

הצבת המכשיר

מיקום ההצבה

ככל שהמכשיר מכיל כמות גדולה יותר של חומר קירור, כך החדר בו הוא מוצב חייב להיות גדול יותר. דליפה של חומר קירור עלולה ליצור תערובת דליקה של גז ואוויר בחדר קטן מידי.

הקפידו שגודל החדר יהיה לפחות 1 מ"ק על כל 8 גרם של חומר קירור. כמות חומר הקירור שבמכשיר מצוינת בתווית הנתונים המודבקות בתוך המכשיר.

← "הכרת המכשיר" בעמוד 7

משקל המכשיר יכול להגיע בהתאם לדגם עד 460 ק"ג. הרצפה צריכה להיות יציבה, על מנת לא להתמוטט. חזקו את הרצפה בעת הצורך.

טמפרטורות חדר מותרות

טמפרטורות החדר המותרות תלויות בסיווג האקלימי של המכשיר.

נתונים אודות הסיווג האקלימי ניתן למצוא בתווית הנתונים.

← "הכרת המכשיר" בעמוד 7

סיווג אקלימי	טמפרטורות חדר מותרות
SN	+10°C ...32°C
N	+16°C ...32°C
ST	+16°C ...38°C
T	+16°C ...43°C

המכשיר מסוגל לפעול באופן תקין רק בטווח טמפרטורות החדר המותרות.

במידה ומכשיר מהסיווג האקלימי SN יופעל בטמפרטורות חדר נמוכות יותר, לא ייגרמו לו נזקים עד לטמפרטורה של +5°C.

נישת ההתקנה

הנישה צריכה לעמוד בקריטריונים הבאים:

- יש להתקין מסגרת להגנה מהתהפכות
- עומק הנישה יהיה לפחות 610 מ"מ, להתקנה שקועה 635 מ"מ
- צורה מלבנית
- יציבות – דפנות הצד והתקרה חייבות להיות בעובי של לפחות 16 מ"מ ומחוברות בצורה מאובטחת לרצפה או לקיר
- עומק דפנות הצד הקצרות ביותר יהיה לפחות 100 מ"מ

הצבת Side-by-Side

שימו לב בהצבת Side-by-Side להנחיות בהוראות ההתקנה.

אם יש צורך בקיר מפריד בין המכשירים, עליו להיות לפחות ברוחב 16 מ"מ.

עצות לחיסכון בחשמל

המכשיר יצרוך פחות חשמל במידה ותקפידו על ההנחיות הבאות.
הערה: סידור אביזרי המכשיר אינו משפיע על צריכת האנרגיה שלו.

הצבת המכשיר	
המכשיר צריך לקרר פחות בטמפרטורות סביבה נמוכות ובאופן זה הוא צורך פחות חשמל.	הגנו על המכשיר מקרינה ישירה של השמש. הציבו את המכשיר במרחק גדול ככל האפשר מגופי חימום, כיריים ומקורות חום אחרים: לפחות 3 ס"מ מכירות חשמליות או מכירות גז. לפחות 30 ס"מ מתנורי שמן או מתנורי פחם. בחרו במקום התקנה עם טמפרטורת חדר של כ-20°C.
המכשיר צריך לקרר פחות ולכן צורך פחות חשמל כאשר האוויר החם יכול להיפלט.	אל תכסו ואל תאטמו את פתחי האוורור. אווררו יומיום את החדר.
השימוש במכשיר	
האוויר במכשיר לא מתחמם כל כך. המכשיר צריך לקרר פחות ולכן צורך פחות חשמל.	פתחו את דלת המכשיר לזמן קצר בלבד. הובילו את מוצרי המזון שנקנו בצידינית ואחסנו אותם במהירות במכשיר. אפשרו למזון ומשקאות חמים להתקרר לפני הכנסתם למכשיר. הכניסו מזון קפוא לתא הקירור לצורך הפשרתו על מנת לעשות שימוש בקור המזון הקפוא. השאירו רווח בין מוצרי המזון והדופן האחורית. ארזו את מוצרי המזון בצורה אטומה. אל תכסו ואל תאטמו את פתחי האוורור. שאבו אבק פעם בשנה מפתחי האוורור של המכשיר.
האוויר יכול להסתחרר והלחות באוויר נשארת ברמה קבועה. המכשיר צריך לקרר פחות ולכן צורך פחות חשמל.	
המכשיר יצרוך פחות חשמל אם האוויר החם יוכל להיפלט.	

חיבור לחשמל

זהירות!

אל תחברו את המכשיר לתקע לחסכון באנרגיה.

הערה: ניתן לחבר את המכשיר לממירי רשת ולממירי סינוס. בממירי רשת יעשה שימוש במערכות פוטו-וולטאיות בעלות חיבור ישיר לרשת החשמל הארצית. יש להשתמש בממירי סינוס עבור יישומים מבודדים. יישומים מבודדים הם למשל, אוניות או בקתות הרים שאינם מחוברים ישירות לרשת החשמל הארצית.

- לאחר הצבת המכשיר יש להמתין לפחות שעה אחת עד לחיבור על מנת למנוע נזקים למדחס.
- יש לחבר את המכשיר באמצעות שקע שהותקן בהתאם לחוק. על השקע להתאים לנתונים הבאים:

שקע בעל	220 וולט ... 240 וולט
הארקה	50 הרץ
נתיך	10 אמפר ... 16 אמפר
- בדקו בהפעלה שלא באירופה האם המתח וסוג הזרם המצויינים של המכשיר תואמים לרשת החשמל שלכם. נתוני המכשיר מופיעים בתווית הנתונים.
 ← "הכרת המכשיר" בעמוד 7
 חברו את המכשיר לשקע בסמוך אליו.
 השקע חייב להיות נגיש בקלות לאחר הצבת המכשיר.



סכנת מכת חשמל!

אל תשתמשו באף מקרה במפצל או בכבל מאריך אם אורך הכבל החשמלי לא מספיק. צרו קשר עם שירות הלקוחות לקבלת חלופות.

לפני ההפעלה הראשונה

- הוציאו את המסמכים ואת סרטי ההדבקה וכן את יריעות המגן.
- נקו את המכשיר.
 ← "ניקוי" בעמוד 18

חיבור למים

זהירות!

- התקנה וחיבור המכשיר חייבים להתבצע ע"י טכנאים מקצועיים בהתאם להוראות ההתקנה המצורפות.
- יש לחבר את המכשיר רק לצינור מי שתיה על מנת למנוע נזקים ולאפשר פעולה תקינה של המכשיר.
- יש להתקין שסתום ניתוק על מנת למנוע נזקים כתוצאה מהמים.

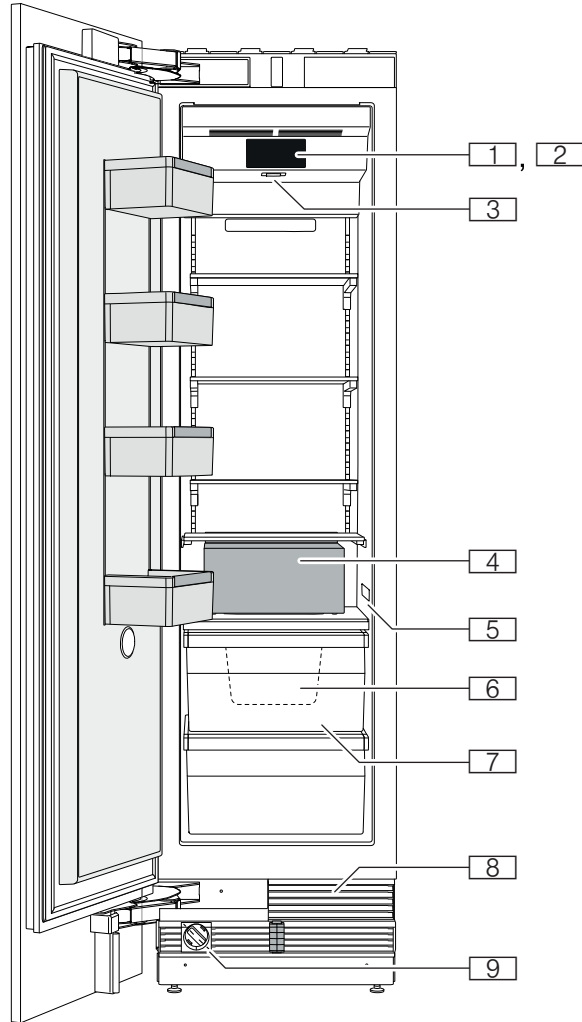
לחץ המים בצנרת מי השתיה

זהירות!

יש להתקין גובל לחץ בין חיבור מי השתיה וסט הצינורות, כאשר לחץ המים חורג מהערך הגבוה ביותר על מנת למנוע נזקים למכשיר.

הערה: פעולות מסוימות במכשיר ייפגעו אם לחץ המים נמוך מדי.


- מינימום 0.2 מגהפסקל (בר 2 / 29 פס"י)
- מקסימום 0.8 מגהפסקל (בר 8 / 116 פס"י)



הבקרים	2	1
מתג ראשי הפעלה/כיבוי		3
מייצר קרח		4
תווית נתונים		5
מגש קוביות הקרח		6
מגירת מזון קפוא		7
פתח אוורור		8
מסנן חלקיקים		9

הבקרים

תפריט הגדרות

לחצו על  לפתיחת ההגדרות.

תאורה ותצוגה ווסתו את בהירות התצוגה והדליקו או כבו את העמעום.
 עוצמת צליל הגדירו את עוצמת צליל המקשים ואת עוצמת צליל האות.
 קוביות קרח ומסנן מים התחילו או הפסיקו את פעולת הכנת קוביות קרח. עצירת ייצור קוביות הקרח תהיה נחוצה לפני ניקוי תא ההקפאה או לפני היעדרות ארוכה.
 הפעילו את מונה מסנן המים אם תחליפו את מחסנית המסנן עם מעקף במסנן מים.

Home Connect

חברו את המכשיר עם המכשיר הנייד.
 ← "Home Connect" בעמוד 14 מצב שבת פתחו את התפריט להגדרת מצב שבת ולהצגת מצב שבת בתפריט הראשי.
 מצב הפעלה זה מנתק את כל הפעולות שאינן נחוצות על מנת שתוכלו להשתמש במכשיר בשבת.
 ← "מצב שבת" בעמוד 13

בדיקה עצמית ואיפוס

בדיקה עצמית הפעילו את איתור התקלות של המכשיר.
הגדרות המפעל אפסו את הגדרות המכשיר למצב בזמן האספקה.

מצב הדגמה

סעיף תפריט זה יראה למשך 3 דקות לאחר הפעלת המכשיר. הדליקו את המכשיר וכבו אותו שוב על מנת להדליק את מצב ההדגמה מאוחר יותר. מצב ההפעלה יראה שוב למשך 3 דקות.

הערה: אין לאחסן במצב הדגמה מזון; המכשיר יישאר בטמפרטורת החדר.

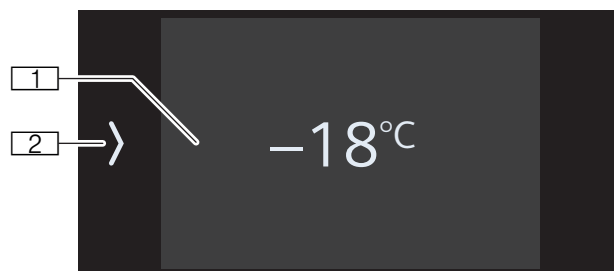
פעולת הקירור של המכשיר תכובה. תוכלו להשתמש בכל יתר הפעולות.

שפה

שינוי שפת התצוגה.

יחידת טמפרטורה

בחרו ביחידת הטמפרטורה °C/°F.



1 תצוגת טמפרטורת תא ההקפאה מציגה את הטמפרטורה שהוגדרה ב-°C/°F.

2 הלחצן  פותח את התפריט הראשי.

תפריט ראשי

לחצו על לחצן  לפתיחת התפריט הראשי.

התפריט הראשי כולל את מצב ההפעלה, סקירה של מידע על פעולות המכשיר ואת תפריט  הגדרות.

בחירת מצב ההפעלה

לחצו על מצב ההפעלה כדי להדליק אותו. סמל זה יוצג בלוח הבקרה כאשר נבחר מצב הפעלה.

יופיע חלון עם טקסט מידע אודות מצב ההפעלה שנבחר.

מצב Eco 


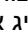
מדליק או מכבה את מצב החיסכון באנרגיה.
 ← "מצב Eco" בעמוד 12

פותח את התפריט להגדרת מצב שבת. שבת

הערה: ניתן לראות פעולה זו רק לאחר שהופעלה בתפריט הגדרות.

מצב הפעלה זה מנתק את כל הפעולות שאינן נחוצות על מנת שתוכלו להשתמש במכשיר בשבת.
 ← "מצב שבת" בעמוד 13

סקירת טקסט המידע 

טקסט מידע זה מיועד עבור הפעולות הרלוונטיות. בסקירה  תוכלו למצוא מידע אודות הפעולות. כאשר פעולה מופעלת, המכשיר מציג את המידע הקשור לפעולה זו. תוכלו לכבות בעת הצורך את טקסט המידע לפעולות השונות. הסקירה  ממשיכה להציג את טקסט המידע.

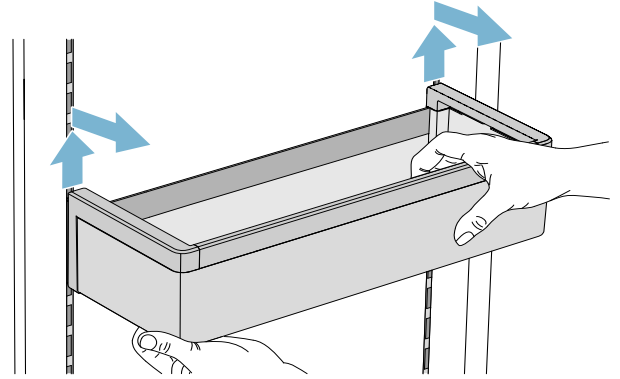
הגדירו את המכשיר על הגדרות ברירת המחדל על מנת להפעיל שוב את כל טקסט המידע בפעולות.

אביזרים פנימיים

(לא בכל הדגמים)

תא אחסון

ניתן להוציא את תא האחסון שבדלת ולשנות את גבהו:
1. הרימו את תא האחסון שבדלת כלפי מעלה והוציאו אותו.

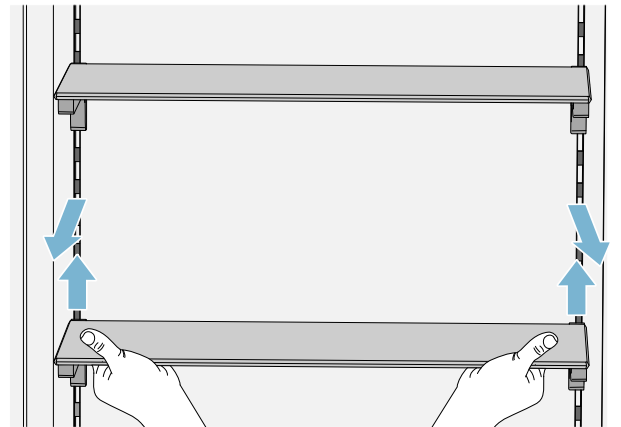


2. בזמן ההתקנה, יש לכוון את הווים שבצד האחורי של המדף בגובה זהה על מנת שהמדף יהיה ישר.

הערה: הרכיבו את המדף בזהירות על מנת למנוע שריטות במכשיר.

מדף

תוכלו להוציא את המדף ולשנות את מיקומו:



1. הרימו והוציאו את המדף.

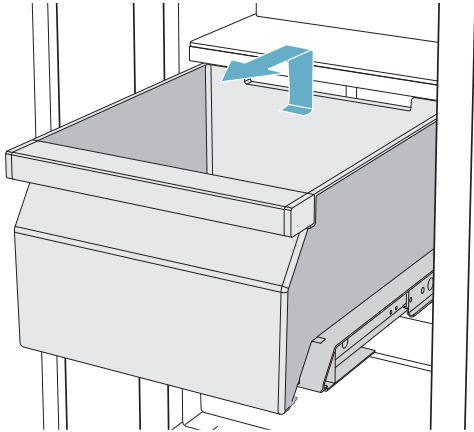
2. בזמן ההתקנה, יש לכוון את הווים שבצד האחורי של המדף בגובה זהה על מנת שהמדף יהיה ישר.

הערה: הרכיבו את המדף בזהירות על מנת למנוע שריטות במכשיר.

מיכל

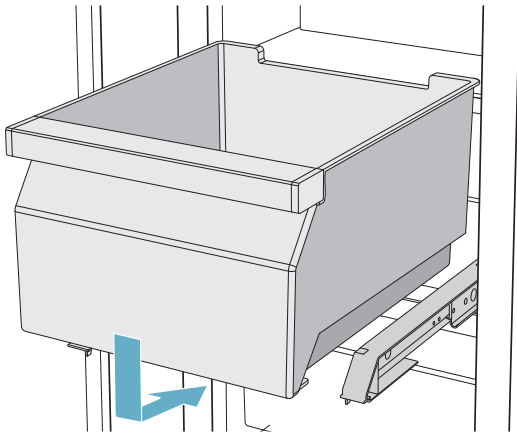
תוכלו להוציא את המיכל:

- שלפו את המיכל,
- הרימו את המיכל מאחור והוציאו אותו.



תוכלו להרכיב את המיכל:

- משכו את מסילות החיבור במלואן
- הניחו את המיכל על מסילות החיבור והכניסו אותו למכשיר, עד שהוא ייכנס למקומו.



מגש קוביות הקרח

הערה: רוקנו תמיד את כל מגש קוביות הקרח כאשר המכשיר מכונה לזמן ממושך, או כאשר יש הפסקת חשמל, כדי למנוע נזק.

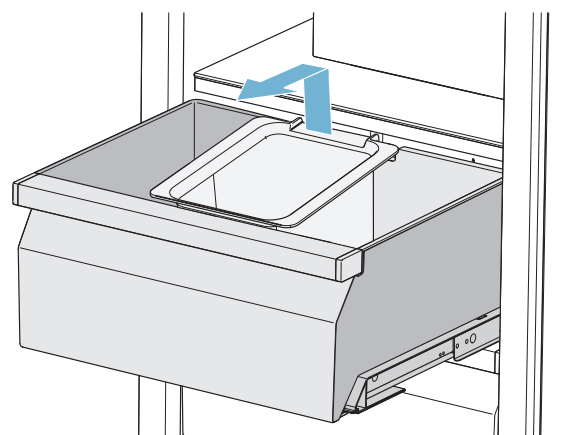
אופן הוצאת מגש קוביות הקרח:

1. שלפו את מגירת המזון הקפוא.

הערה: וכלו לגשת טוב יותר למגש קוביות הקרח כאשר יש זווית פתיחת דלת של 90° אם תוציאו לפני כן את מגירת המזון הקפוא במלואה.

← "מיכל" בעמוד 9

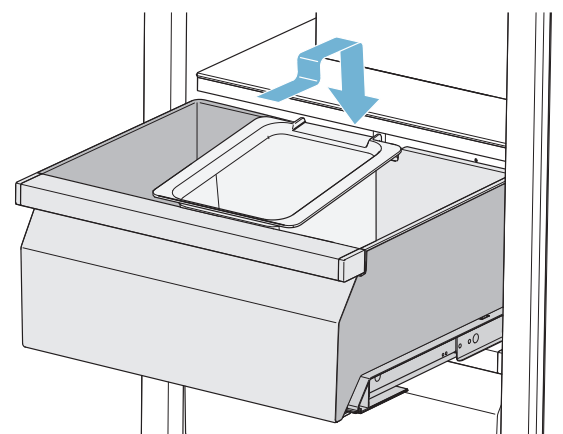
2. הרימו והוציאו את מגש קוביות הקרח.



אופן ההרכבה מחדש של מגש קוביות הקרח:

1. שלפו את מגירת המזון הקפוא.

2. תלו את מגש קוביות הקרח בשקע המיועד לו במגירת המזון הקפוא.

**מייצר קרח****זהירות!****נזק למכשיר!**

אין לאחסן בקבוקים או מזון במגש קוביות הקרח, אפילו לא לפרק זמן קצר. מייצר קוביות הקרח עלול להיסתם ועלול להיגרם לו נזק.

הכנת קוביות הקרח תתחיל מיד כאשר המכשיר מגיע לטמפרטורה שהוגדרה.

הערות

- השליכו את 30-40 קוביות הקרח הראשונות מסיבות היגייניות.
- הכנת קוביות הקרח תיעצר אוטומטית, כאשר מגש קוביות הקרח מתמלא.

מידע אודות הפעלה וכיבוי הכנת קוביות הקרח
← "הפעלה או כיבוי הכנת קוביות קרח" בעמוד 13

אוגרי קור

במקרה של הפסקת חשמל או תקלה:
• אוגר הקור משהה את התחממות המזון הקפוא.

הערה: זמן האחסון הממושך ביותר יושג כאשר אוגר הקור יונח בתא העליון על המזון.

תוכלו לשמור על קור אוגר הקור באופן זמני לאחר הוצאתו, לדוגמה בצידנית.

מחסנית מסנן עם מעקף

מחסנית המסנן עם המעקף המצורפת מסננת חלקיקים גסים ממי השתיה, ולא בקטריות או חיידקים.

מחסנית המסנן עם המעקף יכולה להישאר לזמן ממושך במכשיר. אין צורך להחליף את מחסנית המסנן עם המעקף.

הערה: ניתן להפעיל את המכשיר גם עם מסנן מים. הפעילו את מונה מסנן המים אם תחליפו את מחסנית המסנן עם המעקף במסנן מים.
← "תפריט הגדרות" בעמוד 8

יש להחליף באופן סדיר את מסנן המים. שימו לב לנתונים המופיעים על מסנן המים.

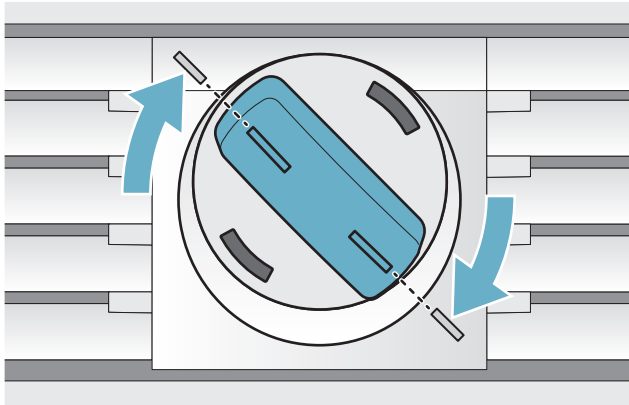
תוכלו להזמין מחסנית מסנן עם מעקף או מסנן מים חדשים באמצעות שירות הלקוחות או אצל הסוכן.

החלפת מחסנית המסנן עם המעקף או החלפה במסנן מים

ניתן להשאיר את מחסנית המסנן עם המעקף באופן קבוע במכשיר, אין צורך להחליפה. תוכלו להחליף בעת הצורך את מחסנית המסנן עם המעקף או להחליפו במסנן מים.

הערה: השליכו לאחר התקנת מסנן המים או מחסנית המסנן עם המעקף את כל קוביות הקרח שייצרו ב-24 השעות הראשונות.

1. סובבו את מכסה מחסנית המסנן עם המעקף נגד כיוון השעון.
2. שלפו את מחסנית המסנן עם המעקף.
3. הסירו את מכסה המגן של מסנן המים החדש או את מחסנית המסנן עם המעקף.
4. הסירו את מכסה מחסנית המסנן הישנה עם המעקף והרכיבו על מסנן המים החדש או על מחסנית המסנן עם המעקף.
5. הכניסו את מסנן המים החדש או את מחסנית המסנן החדשה עד הסוף בפתח המסנן.
- הערה:** על המכסה להיות אופקי.
6. סובבו את מסנן המים או את מחסנית המסנן עם המעקף עם כיוון השעון עד הסימון.
- הערה:** אם מסנן המים או מחסנית המסנן עם המעקף לא יסובבו מספיק, ייגרמו נזקים כתוצאה מהמים הנפלטים.

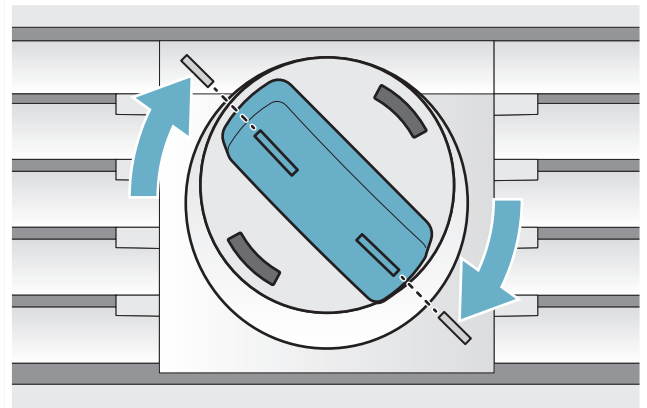


ניקוי מחסנית המסנן עם המעקף

ניתן להשאיר את מחסנית המסנן עם המעקף באופן קבוע במכשיר, אין צורך להחליפה. אנו ממליצים על ניקוי שנתי.

אופן ניקוי מחסנית המסנן עם המעקף:

1. סובבו את מכסה מחסנית המסנן עם המעקף נגד כיוון השעון.
2. שלפו את מחסנית המסנן עם המעקף.
3. הוציאו את המסנן הפנימי בצד האחורי של מחסנית המסנן עם המעקף.
4. נקו את המסנן במים זורמים.
5. הרכיבו שוב את המסנן בצד האחורי של מחסנית המסנן עם המעקף.
6. הכניסו את מחסנית המסנן עם המעקף עד הסוף בפתח המסנן.
- הערה:** על המכסה להיות אופקי.
7. סובבו את מחסנית המסנן עם המעקף בכיוון השעון עד לסימון.
- הערה:** אם לא תסובבו מספיק את מחסנית המסנן עם המעקף, ייגרם נזק כתוצאה מהמים הנפלטים.



7. הפעילו את מסנן מונה המים בזמן הרכבת מסנן המים. ← "תפריט הגדרות" בעמוד 8

- הערה:** בשימוש במחסנית מסנן עם מעקף אין צורך במונה מסנן המים והוא נשאר כבוי.
8. השליכו את קוביות הקרח שייצרו ב-24 השעות הראשונות.
9. רוקנו את המים ממחסנית המסנן המפורקת.
- הערה:** תוכלו להשליך לאשפה הביתית את מחסנית המסנן עם המעקף שפורקה.

הפעלת המכשיר



הפעלת המכשיר

1. לחצו על מתג ראשי הפעלה/כיבוי. המכשיר יתחיל לקרר והתאורה הפנימית תידלק כאשר הדלת פתוחה.
2. הגדירו את הטמפרטורה הרצויה. ← "הגדרת הטמפרטורה" בעמוד 12

עצות תפעוליות

- לאחר ההפעלה יתכן ויהיה צורך במספר שעות פעולה עד להשגת הטמפרטורות שנבחרו. אין להכניס מוצרי מזון לפני ההגעה לטמפרטורה שנבחרה.
- מערכת NoFrost האוטומטית מאפשרת לתא ההקפאה להישאר נקי מקרח. אין צורך בהפשרה.
- דפנות הצד של גוף המכשיר מחוממות קלות. הדבר מונע היווצרות התעבויות סביב איזור האטם של הדלת.
- אם לא ניתן לפתוח את דלת המכשיר מיד לאחר שנסגרה, המתינו זמן מה עד שתת הלחץ יתאזן.

כיבוי והשבתת המכשיר

כיבוי המכשיר

- לחצו על מתג ראשי הפעלה/כיבוי. המכשיר לא מקרר יותר.

ניתוק המכשיר מרשת החשמל

זהירות!

- ירידה באיכות המים יש לנתק את אספקת המים 3 שעות לפני הניתוק מרשת החשמל. באופן זה תימנע היווצרות העובש עקב מים עומדים.

אם אין בכוונתכם להשתמש תקופה ארוכה במכשיר:

1. הפסיקו את אספקת המים למכשיר והמתינו 3 שעות.
2. הוציאו את המזון.
3. לחצו על מתג ראשי הפעלה/כיבוי.
4. הוציאו את תקע החשמל מהשקע או הורידו את הנתך. המכשיר יפסיק לקרר.
5. רוקנו את מגש קוביות הקרח ונקו את המכשיר. ← "ניקוי" בעמוד 18
6. השאירו את המכשיר פתוח.

הגדרת הטמפרטורה

הטמפרטורה המומלצת

תא ההקפאה: -18°C

כוונו את טמפרטורת תא ההקפאה

1. בחרו בתא בלחיצה על תצוגת הטמפרטורה.
2. הזיזו את הטמפרטורה המוצגת לערך הרצוי.
3. חזרו באמצעות הלחצן X למסך הראשי.

הקפאה מוגברת

הקפאה מוגברת מקררת את תא ההקפאה עד כמה שניתן.

הפעילו הקפאה מוגברת לדוגמה:

- על מנת להקפיא מזון במהירות רבה
- 4 ... 6 שעות לפני הכנסת מוצרי מזון במשקל החל מ-2 ק"ג.

הערה: כאשר ההקפאה המוגברת מופעלת ייתכן וישמעו יותר רעשים.

לאחר כ-2½ ימים יעבור המכשיר להפעלה רגילה.

הפעלת הקפאה מוגברת

1. בחרו בתא ההקפאה בלחיצה על תצוגת הטמפרטורה.
 2. לחצו על * הקפאה מוגברת. עם הדלקת הפעולה יופיע טקסט מידע בו תוסבר הפעולה. לחצו הפעלה.
- הערה:** אם הגדרתם שטקסט המידע לא יוצג יותר, תוכלו לחלופין לקרוא אותו בסקירת טקסט המידע.
- תופיע ההודעה **הקפאה מוגברת מופעלת**.
3. לחצו על X לחזרה למסך הראשי.

כיבוי ההקפאה המוגברת

- בתצוגת הטמפרטורה של תא ההקפאה לחצו על *.
- תופיע ההודעה **הקפאה מוגברת כבויה**.

מצב Eco

באמצעות מצב Eco ניתן להפעיל את המכשיר במצב חסכון באנרגיה.

המכשיר יכוון אוטומטית לטמפרטורות הבאות:

- תא ההקפאה: -16°C

התראה

התראת דלת

כאשר דלת המכשיר נשארת פתוחה לזמן ממושך, תופעל התראת הדלת. תופיע הודעה על לוח הבקרה.

כיבוי התראת הדלת

- סגרו את הדלת.

הערה: על מנת להשתיק את התראת הדלת, די באישור ההודעה שעל לוח הבקרה. אם הדלת עדיין פתוחה לאחר מספר דקות, תופיע ההודעה מחדש.

התראת טמפרטורה

כאשר תא ההקפאה חם מדי, תופעל התראת הטמפרטורה. תופיע הודעה בלוח הבקרה. בהודעה תוצג הטמפרטורה הגבוהה ביותר שהיתה קיימת בתא ההקפאה.

זהירות!

במהלך ההפשרה עלולות להיווצר בקטריות שיקלקלו את המזון הקפוא.

אל תקפיאו מחדש מזון שהפשיר או מזון מופשר. הקפיאו רק לאחר הבישול או הטיגון. אל תאחסנו מזון קפוא מעבר לתאריך התפוגה שלו.

הערה: ההתראה עשויה לפעול ללא סיכון כלשהו למזון במקרים הבאים:

- המכשיר נכנס לפעולה, עדיין לא אוחסן מזון.
- אוחסנו כמויות גדולות של מוצרי מזון טריים.
- דלת תא ההקפאה נשארה פתוחה לזמן רב מדי.

כיבוי התראת הטמפרטורה

1. ודאו שהגורם להתראת הטמפרטורה נוטרל.

2. לחצו על הלחצן **Ok** לאישור ההודעה.

ההודעה נעלמת. לוח הבקרה יציג שוב את הטמפרטורה המוגדרת.

מנקודת זמן זו ואילך תחושב ותשמר מחדש הטמפרטורה הגבוהה ביותר.

מצב שבת

מצב הפעלה זה יכבה את כל הפעולות הלא נחוצות על מנת שתוכלו להשתמש במכשיר גם בשבת.

- משך הזמן ניתן להגדרה בין 1-96 שעות.
- בחלוף פרק הזמן שהוגדר יעבור המכשיר למצב הפעולה הרגיל.
- על מנת לסיים את מצב השבת לפני סיום פרק הזמן שהוגדר, לחצו על X.

המכשיר ינתק את הפעולות הבאות:

- מייצר קרח
- אותות קוליים
- תאורה פנימית
- הודעות בתצוגה
- תאורת הרקע של התצוגה תופחת

הפעלה או כיבוי הכנת קוביות קרח

זהירות!

נזק למכשיר!

אין לאחסן בקבוקים או מזון במגש קוביות הקרח, אפילו לא לפרק זמן קצר. מייצר קוביות הקרח עלול להיסתם ועלול להיגרם לו נזק.

הכנת קוביות הקרח תתחיל מיד כאשר המכשיר מגיע לטמפרטורה שהוגדרה.

הערה: הכנת קוביות הקרח תיעצר אוטומטית, כאשר מגש קוביות הקרח מתמלא.

הגדרת החיבור לרשת WLAN האלחוטית (Wi-Fi)

בפתיחה הראשונה של התפריט תונחו אוטומטית בשלבי ההתקנה הראשונית. עקבו אחר ההנחיות בלוח הבקרה.

1. התקינו את אפליקציית **Home Connect** במכשיר הנייד שלכם.
2. פתחו במכשיר את התפריט **Home Connect**.
3. פתחו את האפליקציה במכשיר הנייד.
4. היכנסו או הירשמו לאפליקציה אם אין לכם עדיין קוד גישה.
5. בדקו בנתב הרשת האלחוטית WLAN שלכם (Wi-Fi) האם זמינה פעולת WPS לחיבור אוטומטי.
6. אם פעולה זו זמינה, הפעילו בתפריט המשנה **חיבור לרשת** את החיבור האוטומטי לרשת והקפידו על ההנחיות המופיעות בלוח הבקרה.
7. אם פעולה זו אינה זמינה, אינכם בטוחים אם הפעולה זמינה, או כאשר החיבור האוטומטי לרשת האלחוטית נכשל, הפעילו בתפריט המשנה **חיבור לרשת** את החיבור הידני לרשת. המכשיר יוצר באופן זמני רשת משלו אליה יתחבר המכשיר הנייד.
8. הפעילו את החיבור הידני לרשת באפליקציה במכשיר הנייד. כאשר המכשיר מחובר למכשיר הנייד, יוצר חיבור בין המכשיר והרשת WLAN האלחוטית (Wi-Fi).

הערה: אם החיבור לא מצליח, בדקו האם עוצמת האות טובה מספיק.

בדיקת עוצמת האות

עוצמת האות תוצג בלוח הבקרה. על עוצמת האות להיות 1 בר לפחות. במידה ועוצמת האות נמוכה מדי, עלול החיבור להתנתק זמנית.

שיפור עוצמת האות

- קרבו את הנתב למכשיר.
- ודאו שהחיבור לא מופרע ע"י קירות מסככים.
- התקינו משחזר על מנת להגביר את עוצמת האות.

Home Connect

מכשיר זה תומך ב-Wi-Fi וניתן להפעילו בשלט רחוק באמצעות מכשיר נייד.

הערה: Wi-Fi הוא סמל מסחרי רשום של Wi-Fi Alliance.

המכשיר יפעל במקרים הבאים כמכשיר ללא חיבור לרשת וניתן יהיה להמשיך להפעילו ידנית באמצעות הבקרים:

- המכשיר לא מחובר לרשת האלחוטית.
- במדינה בה יותקן המכשיר לא מוצע שירות Home Connect. ניתן למצוא סקירה של המדינות בהן זמין השירות Home Connect באתר האינטרנט www.home-connect.com.

הערה: הקפידו על הוראות הבטיחות שבהוראות הפעלה אלה. הקפידו עליהן גם כאשר הפעלת המכשיר מתבצעת באמצעות אפליקציית Home Connect כשאתם לא בבית.

← "הוראות בטיחות" בעמוד 3
הקפידו גם על ההנחיות שבאפליקציית Home Connect.

התקנת Home Connect

הערות

- המתינו לאחר הפעלת המכשיר לפחות 2 דקות, לפני התקנת Home Connect. רק אז יסתיים האתחול הפנימי של המכשיר.
- עיינו בנספח Home Connect המצורף למכשיר או הזמין להורדה באתר האינטרנט www.siemens-home.bsh-group.com היזינו לצורך כך בשדה החיפוש את מספר E של המכשיר.

לחיבור המכשיר לרשת WLAN הביתית (Wi-Fi) יש צורך ב-3 פעולות בסיסיות.

1. התקנת האפליקציה.
2. חיבור המכשיר לרשת WLAN הביתית (Wi-Fi).
3. חיבור המכשיר לאפליקציית Home Connect.

בפתיחה הראשונה של התפריט תונחו אוטומטית בשלבי ההתקנה הראשונית. עקבו אחר ההנחיות בלוח הבקרה. מידע נוסף תוכלו למצוא בפרקים הבאים.

בתפריט **Home Connect** תמצאו את תפריטי המשנה הבאים:

- התחברות לרשת / WLAN
- חיבור לאפליקציה
- איפוס הגדרות

הדלקה או כיבוי החיבור לרשת WLAN האלחוטית (Wi-Fi)

1. פתחו במכשיר את תפריט **Home Connect**.
 - הערה:** בפתיחה הראשונה של התפריט תונחו אוטומטית בשלבי ההתקנה הראשונית. עקבו אחר ההנחיות בלוח הבקרה.
 2. בחרו **WLAN**.
 3. לחצו על **כבוי** כדי להתחיל בכיבוי.
 4. מיד כאשר הרשת WLAN האלחוטית (Wi-Fi) כבתה, תופיע ההודעה **WLAN מכובה**. אשרו את ההודעה באמצעות **סיום**.
- הערה:** בזמן שהחיבור לרשת WLAN האלחוטית (Wi-Fi) מכובה, לא ניתן להפעיל את המכשיר באמצעות הנייד.

מידע אודות אבטחת נתונים

עם החיבור הראשון של מכשיר Home Connect לרשת WLAN (Wi-Fi) המחוברת לאינטרנט ישדר המכשיר שלכם את קטגוריות הנתונים הבאות לשרת Home Connect (הרשמה ראשונית):

- זיהוי מכשיר ייחודי (המורכב מקוד המכשיר וכן מכתובת MAC של מודול התקשורת Wi-Fi המותקן).
 - אישור האבטחה של מודול Wi-Fi (המיועד לאבטחה טכנית של המידע בחיבור).
 - גרסאות התוכנה והחומרה הנוכחיות של המכשיר.
 - מצב איפוס קודם להגדרות המפעל.
- הרשמה ראשונית זו מכינה לשימוש בפעולות Home Connect והיא נדרשת רק בשימוש ראשוני בפעולות Home Connect.
- הערה:** שימו לב לכך שפעולות Home Connect יהיו זמינות לשימוש רק באמצעות אפליקציית Home Connect. ניתן לגשת למידע אודות אבטחת הנתונים באפליקציית Home Connect.

הצהרת תאימות

BSH Hausgeräte GmbH מצהירה בזאת, שמכשיר הכולל פעולות Home Connect תואם לדרישות הבסיסיות ולכל התקנות של קו המנחה 2014/53/EU.

הצהרת עמידה בתקנים RED מקיפה ניתן למצוא באתר האינטרנט www.siemens-home.bsh-group.com בעמוד המוצר של המכשיר שלכם בתיעוד הנוסף.



ערוץ 2.4 GHz: 100 mW מקסימום.
ערוץ 5 GHz: 100 mW מקסימום.

EL	IE	EE	DE	DK	CZ	BG	BE
LU	LT	LV	CY	IT	HR	FR	ES
SI	RO	PT	PL	AT	NL	MT	HU
TR	CH	NO	UK	SE	FI	SK	

5 GHz WLAN: לשימוש בתוך הבית בלבד

חיבור המכשיר לאפליקציית Home Connect

באמצעות תפריט זה תוכלו לחבר את המכשיר למכשירים ניידים נוספים.

1. התקינו את אפליקציית **Home Connect** במכשיר הנייד והתחברו או הירשמו.
2. פתחו במכשיר את תפריט **Home Connect**.
3. ← "התקנת Home Connect" בעמוד 14
3. פתחו את סעיף התפריט **חיבור לאפליקציה**.
4. אשרו את ההודעה, על מנת להציג את המכשיר באפליקציה.
5. פתחו את האפליקציה והמתינו להצגת המכשיר. אשרו באמצעות **הוסף** את החיבור בין האפליקציה והמכשיר. אם המכשיר לא מוצג באופן אוטומטי, לחצו באפליקציה על **הוסף מכשיר** ועקבו אחר ההוראות. מיד עם הופעת המכשיר, הוסיפו אותו באמצעות **+**.
6. עקבו אחר ההנחיות באפליקציה עד לסיום הפעולה.

התקנת עדכון לתכנת Home Connect

- המכשיר בודק במרווחי זמן קבועים האם זמינים עדכונים לתכנת Home Connect.
- כאשר קיים עדכון זמין, יופיע חלון מידע בלוח הבקרה. להתקנת עדכון, לחצו על **התקן**.
- התקינו את העדכון מאוחר יותר:
1. פתחו את התפריט **הגדרות**.
 2. לחצו על **עדכון תכנה**.
- הערה:** תפריט זה יוצג רק כאשר יהיה עדכון זמין. יופיע חלון מידע.
3. לחצו על **התקן** להתקנת עדכון.

גישה לשירות הלקוחות

אם תצרו קשר עם שירות הלקוחות, הוא יוכל לגשת למכשיר שלכם ולקבוע את מצבו בהסכמתכם. לשם כך, על המכשיר שלכם להיות מחובר לרשת האלחוטית.

מידע נוסף בנושא גישה לשירות הלקוחות והזמינות שלו בארץ ניתן למצוא באתר www.home-connect.com בסעיף "עזרה ותמיכה".

1. פנו לשירות הלקוחות.
 - ← "שירות לקוחות" בעמוד 21
 2. אשרו באפליקציה את תחילת הגישה לשירות הלקוחות. בזמן פעולת הגישה של שירות הלקוחות יופיע הסמל בלוח הבקרה.
 3. לאחר ששירות הלקוחות יקבל את הפרטים הדרושים הוא יסיים את פעולת הגישה.
- הערה:** תוכלו לסיים מוקדם יותר את האבחון מרחוק בכך שתכבו את גישת שירות הלקוחות באפליקציית Home Connect.

איפוס הגדרות

כאשר לא ניתן ליצור את החיבור או אם ברצונכם לרשום את המכשיר ברשת אלחוטית WLAN אחרת (Wi-Fi) ניתן לאפס את הגדרות Home Connect.

1. פתחו במכשיר את התפריט **Home Connect**.
2. לחצו על סעיף התפריט **איפוס הגדרות**.
3. אשרו את ההודעה, על מנת למחוק את הגדרות הרשת.

בצעו מחדש את ההתקנה הראשונה על מנת לחבר את המכשיר מחדש לרשת WLAN האלחוטית (Wi-Fi).

← "הגדרת החיבור לרשת WLAN האלחוטית (Wi-Fi)" בעמוד 14

תא ההקפאה

תא ההקפאה מתאים עבור:

- אחסון מזון קפוא
- ייצור קוביות קרח
- הקפאת מזון

הטמפרטורה ניתנת לכיוון החל מ-14°C... -24°C.

ניתן לאחסן מוצרי מזון המתקלקלים בקלות לטווח ארוך כמעט ללא פגיעה בולטת באיכות, היות והטמפרטורות הנמוכות מאטות מאוד או עוצרות את תהליך הריקבון. המראה, הארומה והרכיבים יקרי הערך נשמרים עד כמה שאפשר.

טווח הזמן בין אחסון מוצרי מזון טריים והקפאתם המוחלטת תלוי בגורמים הבאים:

- הטמפרטורה שהוגדרה
- סוג מוצרי המזון
- מילוי תא ההקפאה
- כמות וסוג המזון המאוחסן

קיבולת הקפאה מרבית

קיבולת ההקפאה המרבית משמעותה איזו כמות של מוצרי מזון ניתן להקפיא בתוך 24 שעות.

נתונים אודות קיבולת ההקפאה המרבית ניתן למצוא בתווית הנתונים.

← "הכרת המכשיר" בעמוד 7

יש להפעיל את ההקפאה המוגברת 24 שעות לפני אחסון מוצרי המזון הטריים לניצול קיבולת ההקפאה המרבית.

תנאי סף לקיבולת ההקפאה המרבית

- כ-24 שעות לפני אחסנת מוצרי המזון הטריים: הפעילו את ההקפאה המוגברת.
- הוציאו את המיכל מתא ההקפאה וערמו את מוצרי המזון ישירות על המדפים ועל רצפת תא ההקפאה.
- מלאו תחילה את התא העליון במוצרי מזון. במקום זה הם יוקפאו במהירות הרבה ביותר.
- אם התא העליון אינו מספיק, אחסנו את הכמות הנוותרת בתא מתחתיו.

ניצול מלא של נפח תא ההקפאה

על מנת לאחסן את הכמות המרבית של מזון קפוא:

- הוציאו את כל האביזרים.
- את המזון תוכלו לערום ישירות על המדפים ועל רצפת תא ההקפאה.

בעת רכישת מזון

- הקפידו על שלמות האריזות.
- אין לחרוג מתאריך התפוגה.
- טמפרטורת תא ההקפאה בחנות חייבת להיות 18°C- או נמוכה יותר.
- במידת האפשר, הובילו את המזון הקפוא בשקית מבודדת והכניסו אותו במהירות לתא ההקפאה.

שימו לב בעת טעינת מוצרי מזון

- רצוי להקפיא כמויות גדולות של מזון בתא העליון. שם המזון קופא במהירות, ולכן גם בעדינות.
- פזרו את מוצרי המזון בתאים או במיכלים של המזון הקפוא.
- הרחיקו מזון המיועד להקפאה ממזון קפוא.
- במידת הצורך, ערמו את המזון הקפוא במיכלי המזון הקפוא.
- חשוב לצורך זרימת האוויר התקינה במכשיר: הכניסו את מיכל המזון הקפוא עד הסוף.

הקפאת מזון טרי

הקפיאו אך ורק מזון טרי שאינו פגום.

מוצרי מזון הנאכלים מבושלים, מטוגנים או אפויים מתאימים יותר להקפאה מאשר מוצרי מזון גולמיים.

- יש לבצע הכנות לפני ההקפאה, על מנת לשמור עד כמה שניתן על הערך התזונתי, הארומה והצבע:
- ירקות: שטיפה, קיצוץ, חליטה.
- פירות: שטיפה, גלעון ובמידת האפשר קילוף, הוספת סוכר או תמיסת חומצה אסקורבית.

מידע בנושא זה ניתן למצוא בספרות מתאימה.

מזון מתאים להקפאה

- דברי מאפה
- דגים
- בשר
- עוף
- ירקות, פירות וצמחי תבלין
- ביצים ללא קליפה
- מוצרי חלב לדוגמה גבינה, חמאה וגבינה לבנה
- מזון מוכן ושאריות מזון כמו מרקים, תבשילים, בשר ודגים מבושלים, תבשילים מתפוחי אדמה, סופלה וקינוחים

מזון לא מתאים להקפאה

- מיני ירקות שבדרך כלל נאכלים טריים, לדוגמה סלט עלים או צנון
- ביצים לא מקולפות או ביצים קשות
- ענבים
- תפוחים שלמים, אגסים ואפרסקים
- יוגורט, לבן, שמנת חמוצה, קרם פרש ומיונז

הפשרת מזון קפוא

יש להתאים את שיטת ההפשרה למוצרי המזון ולמטרת השימוש, על מנת לשמור עד כמה שאפשר על איכות המוצר.

שיטות ההפשרה:

- בתא הקירור (מתאים במיוחד למוצרי מזון מן החי כגון דגים, בשר, גבינה וגבינה לבנה)
- בטמפרטורת החדר (לחם)
- במיקרוגל (מוצרי מזון לאכילה מידית או להכנה מידית)
- תנור אפייה/כיריים (מוצרי מזון לאכילה מידית או להכנה מידית)

זהירות!

אל תקפיאו מחדש מזון שהפשיר או מזון מופשר. ניתן להקפיא מחדש רק לאחר העיבוד למזון מוכן (מבושל או מטוגן). אין להתייחס יותר לזמן האחסון המרבי של המזון הקפוא.

אריזת מזון קפוא

בחירה נכונה בסוג האריזה ובסוג החומר משפיעה במידה רבה על איכות המוצר ומונעת כוויות קור.

1. הניחו מזון בתוך האריזה.
2. לחצו ושחררו את כל האוויר.
3. סגרו את האריזה בצורה אטומה, על מנת שמוצרי המזון לא יאבדו את טעמם ולא יתייבשו.
4. סמנו את תוכן האריזה ואת תאריך ההקפאה שלה.

האריזה המתאימה:

- יריעת פלסטיק
- שרוול פוליאאתילן (PE)
- רדיד אלומיניום
- תבניות הקפאה

מכסים מתאימים:

- טבעות גומי
- תפסי פלסטיק
- סרטי הדבקה עמידים לקור

אריזה לא מתאימה:

- נייר עטיפה
- נייר פרגמנט
- צלופן
- שקיות אשפה ושקיות קנייה משומשות

חיי המדף של מזון קפוא ב-18°C-

דגים, נקניק, מזון מוכן, עד 6 חודשים	דברי מאפה:
עוף, בשר: עד 8 חודשים	
ירקות, פירות: עד 12 חודשים	

רעשים

רעשים רגילים

מזמום: המנוע פועל, לדוגמה יחידת הקירור, המאוורר.
בעבוע, זמזום או גרגור: חומר הקירור זורם בצינורות.
דפיקות: מנוע, מתגים או שסתומים סולנואידים מופעלים או מנותקים.
היסדקות: מתבצעת הפשרה אוטומטית.

מניעת רעשים

המכשיר עומד לא ישר: אזנו את המכשיר בעזרת פלס מים. הניחו חלקי אריזה לתמיכה בעת הצורך.
המיכלים, המגירות או תאי האחסון בדלת מתנדנדים או נתקעים: בדקו האם האביזרים הנשלפים בולטים והרכיבו בעת הצורך מחדש.

תאורת פנים

המכשיר מצויד בתאורת LED ללא צורך בתחזוקה.
 תיקון התאורה יתבצע רק ע"י שירות הלקוחות או ע"י טכנאים מורשים.

הפשרה

תא ההקפאה

מערכת NoFrost האוטומטית מאפשרת לתא ההקפאה להישאר נקי מקרח. אין צורך יותר בהפשרה.

ניקוי

זהירות!

מנעו נזקים למכשיר ולאביזרים.

- אל תשתמשו בתכשירי ניקוי שוחקים, כלור, חומצות או ממיסים.
- אל תשתמשו בכריות או ספוגי קרצוף.
- עלולה להופיע קורוזיה על משטחי המתכת.
- לעולם אל תנקו את המדפים או המיכלים במדיח כלים.
- החלקים עלולים להתעוות.

ניקוי הצג

הבקרים עלולים להתכסות באדים עקב שינויי הטמפרטורות והלחות. הפעילו את נעילת הניקוי לצורך הניקוי.

השתמשו במטלית מיקרופיבר נקייה לצורך הניקוי.

ניקוי פנים המכשיר

המשיכו כדלקמן:

1. הוציאו את תקע החשמל מהשקע או הורידו את הנת"ך.
2. הוציאו את מוצרי המזון ואחסנו אותם במקום קריר.
- אם קיים: הניחו אוגר קור על מוצרי המזון.
3. נקו את המכשיר במטלית רכה, מים פושרים ומעט נזל ניקוי ברמת חומציות pH נמוכה.

זהירות!

4. אסור שמי השטיפה יחדרו לתאורה הפנימית או דרך חור הניקוז לאזור האידוי.
4. שטפו את אטם הדלת במים צלולים בלבד, ולאחר מכן נגבו ויבשו לחלוטין.
5. חברו את המכשיר מחדש לחשמל, הפעילו אותו והכניסו מוצרי מזון.

ניקוי האביזרים

הוציאו את החלקים הנשלפים מהמכשיר לצורך הניקוי.
 ← "אביזרים פנימיים" בעמוד 9

הוראות טיפול למשטחי נירוסטה

השתמשו לצורך הטיפול והניקוי של משטחי הנירוסטה רק בחומר ניקוי המתאים למתכת ובמטלית ניקוי למתכת.
 ניתן להזמין אצל שירות הלקוחות מטלית ניקוי המיועדת לנירוסטה.
 ניקוי משטחי הנירוסטה צריך להתבצע בכיוון המרקם על מנת למנוע שריטות הנראות לעין.

הופיעו תקלות, מה עושים?

בדקו בעזרת הטבלה הבאה האם תוכלו לתקן בעצמכם את התקלה לפני שתתקשרו לשירות הלקוחות.

המכשיר

הטמפרטורה חורגת מאוד מהערך שהוגדר.	
<p>כבו את המכשיר למשך 5 דקות. ← "כיבוי והשבתת המכשיר" בעמוד 12 בדקו מחדש את הטמפרטורה לאחר מספר שעות במידה והיא עדיין גבוהה מדי. בדקו את הטמפרטורה מחדש למחרת במידה והיא נמוכה מדי.</p>	
הצג אינו מואר.	
התקע החשמלי לא הוכנס בצורה יציבה.	הכניסו את תקע החשמל.
הנתיך קפץ.	בדקו את הנתיכים.
זרם החשמל התנתק.	בדקו האם יש חשמל.
יחידת הקירור מופעלת לעיתים קרובות יותר ולמשך זמן רב יותר.	
המכשיר נפתח לעתים קרובות.	אין לפתוח את המכשיר שלא לצורך.
פתחי האוורור מכוסים.	סלקו את המכשולים.
הוכנסו כמויות גדולות של מזון טרי.	הפעילו קירור מוגבר קודם לכן.
המכשיר אינו מקרר, התצוגה והתאורה דולקות.	
מצב ההדגמה מופעל.	כבו את מצב ההדגמה.

מייצר קרח

מייצר הקרח לא פועל.	
הכנת קוביות הקרח הופסקה.	הפעילו את הכנת קוביות הקרח.
תא ההקפאה חם מדי.	הגדירו טמפרטורה נמוכה יותר. ← "הפעלת המכשיר" בעמוד 12
מגש קוביות הקרח לא הורכב נכון.	הרכיבו נכון את מגש קוביות הקרח.
מייצר הקרח מנותק מהחשמל.	קראו לשירות הלקוחות. ← "שירות לקוחות" בעמוד 21
אין אספקת מים.	בדקו את חיבור המים וצרו בעת הצורך קשר עם טכנאי שירות.
לחץ מים נמוך.	חברו את המכשיר לצנרת בעלת לחץ מים מספיק.
קיפול בצינור המים.	נתקו את צינור המים וישרו את הקיפול. החליפו בעת הצורך את צינור המים.

קוביות קרח מעטות מדי או מעוותות, לחץ מים נמוך מהרגיל.	
לאחר ההפעלה או לאחר הוצאת קוביות קרח, מצויות מעט מדי קוביות קרח במגש קוביות הקרח.	צריכות לחלוף כ-24 שעות עד שמגש קוביות הקרח הריק יתמלא.
הכנת קוביות הקרח נעצרה, למרות שמגש קוביות הקרח עדיין לא מלא.	אל תאחסנו את כף הקרח על הקרח במגש קוביות הקרח. אחרת החיישן לא יזהה את גובה המילוי הממשי במיכל.
לחץ מים נמוך.	חברו את המכשיר לצנרת בעלת לחץ מים מספיק.
מסנן המים סתום או יש להחליפו.	החליפו את מסנן המים.
תא ההקפאה חם מדי.	הגדירו טמפרטורה נמוכה יותר. ← "הפעלת המכשיר" בעמוד 12

מים דולפים מהמכשיר.	
חיבור המים לא אטום.	בדקו שהחיבורים מהודקים היטב ושצינור המים לא נזוק. החליפו את צינור המים באמצעות שירות הלקוחות אם הוא נזוק. ההחלפה תתבצע על ידי שירות הלקוחות או טכנאי מורשה ומיומן בלבד. השתמשו רק בחלקים המקוריים של היצרן.

שירות לקוחות

במקרים בהם אינכם מצליחים לפתור את הבעיה בעצמכם, פנו לשירות הלקוחות. אנו נמצא תמיד פתרון מתאים, גם על מנת למנוע ביקור מיותר של הטכנאי.


תוכלו למצוא את פרטי הקשר של שירות הלקוחות הסמוך למקום מגוריכם ברשימת תחנות השירות המצורפת.

ציינו בעת הפנייה את מספר המכשיר (E-Nr.) ואת מספר הייצור שלו (FD), אותם ניתן למצוא בתווית הנתונים.
← "הכרת המכשיר" בעמוד 7

סמכו על מומחיות היצרן. כך תוכלו להבטיח, שהתיקון יתבצע על ידי טכנאים מיומנים המצוידים בחלפים מקוריים עבור המכשיר שלכם.

בדיקה עצמית של המכשיר

המכשיר מצויד בתכנית לבדיקה עצמית המציגה את התקלה, אותה יוכל שירות הלקוחות לתקן.

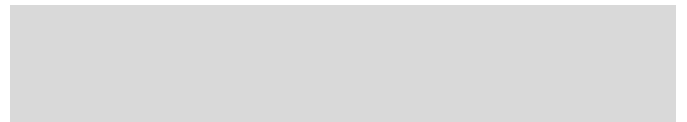
1. לחצו על הלחצן  לפתיחת ההגדרות.
2. לחצו על תפריט המשנה **בדיקה עצמית ואיפוס**.
3. לחצו על תפריט המשנה **בדיקה עצמית**.
יופיע טקסט מידע לבדיקה העצמית.
4. לחצו על **התחל**.
5. תכנית הבדיקה העצמית תתחיל לפעול.
אם קיימת תקלה, היא תוצג.
6. הקפידו במקרה זה על ההנחיות בצג.
המכשיר מופעל מחדש.

עם סיום הבדיקה העצמית יעבור המכשיר להפעלה רגילה.

הזמנת תיקון וייעוץ במקרה של תקלות

תוכלו למצוא את פרטי הקשר ברשימת תחנות השירות במסמכי המכשיר:

IL *2220



BSH Hausgeräte GmbH
Carl-Wery-Straße 34
81739 München, GERMANY

siemens-home.bsh-group.com

יוצר ע"י BSH Hausgeräte GmbH ברישיון Siemens AG



8001145657 (9901)

he