

Constructa-Neff Vertriebs-GmbH
Carl-Wery-Straße 34
81739 München
GERMANY



9001315915
981122

לקוחות נכבדים,

אנו מקווים, שהוראות הפעלה והתקנה אלה סייעו לכם להפעיל את מכשיר החשמל של CONSTRUCTA ושהוא פועל לשביעות רצונכם.

אם למרות מאמצינו להגיש לכם מוצר מושלם וללא ליקויים תתגלה תקלה כלשהי בפעולתו של המכשיר, אנא פנו בכל עת לאחד מסניפי השרות הרשומים על הכריכה האחורית של חוברת זו.

מעבדות השרות והטכנאים המיומנים ישמחו להגיש לכם במהירות את כל העזרה הדרושה להחזרת המכשיר לפעולה תקינה. **בהצלחה!**

החברה שומרת לעצמה את הזכות לבצע שיפורים או שינויים ללא הודעה מוקדמת.

תחנות שרות

04-8477111	טל':	שרות CSB, שד' ההסתדרות 224, חיפה	צפון
08-9777222	טל':	שרות CSB, המסגר 1, א.ת. צפוני, לוד	מרכז
02-6403000	טל':	אלרם, הסדנא 7, תלפיות, ירושלים	ירושלים
08-9777222	טל':	שרות CSB, יאיר שטרן 18, באר-שבע	דרום
08-6378616	טל':	שרות אקספרס, אזור התעשייה החדש, אילת	
08-6335311	טל':	שרות ששון, הבנאי 3, אילת	

מוקד שרות טלפוני ארצי - 2220*

מנות מבחן

טבלאות אלה הוכנו עבור מכוני הבדיקה כדי להקל על ביצוע הבדיקות של המכשיר. בהתאם לתקן EN 60350-1.

אפייה

פריטים המוכנסים לתנור במקביל במספר מגשי אפייה או תבניות לא יהיו מוכנים בהכרח באותו הזמן.

גובהי מדפים לאפייה בשני מפלסים במקביל:

- תבנית רב-תכליתית: גובה 3

- מגש אפייה: גובה 1

- תבניות/כלי אפייה על מדף הרשת

- מדף רשת ראשון: גובה 3

- מדף רשת שני: גובה 1

גובהי מדפים לאפייה בשלושה מפלסים במקביל:

- מגש אפייה: גובה 5

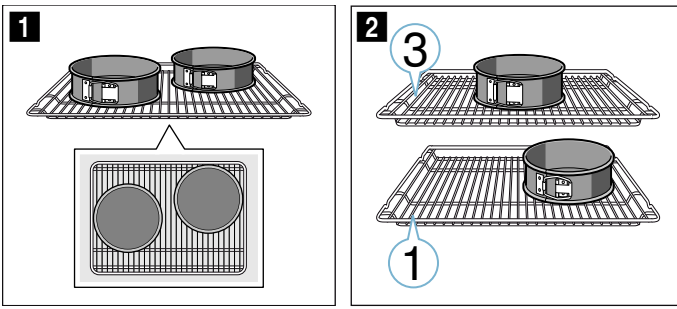
- תבנית רב-תכליתית: גובה 3

- מגש אפייה: גובה 1

אפייה עם שתי תבניות קפיציות:

- במפלט אחד (איור 1)

- בשני מפלסים (איור 2)



הערות

- הערכים המובאים בטבלה מתייחסים לתבשילים המונחים בתוך התנור הקר.
- שימו לב בבקשה למידע בטבלה הנוגע לחימום המקדים. ההגדרות אינן כוללות חימום מקדים של התנור.
- לאפייה, השתמשו ראשית בטמפרטורה הנמוכה מבין הטמפרטורות המצוינות.

צלייה בגריל

הכניסו פנימה גם את התבנית הרב-תכליתית. הנוזלים המטפטפים יילכדו בתוך התבנית, ותא התנור ישאר נקי.

אפייה

מנה	אביזרים/כלים	גובה המדף	פעולת חימום	טמפרטורה ב-°C	משך בישול בדקות
עוגיות חמאה וינאיות	מגש אפייה	3	☐	*140-150	25-35
עוגיות חמאה וינאיות	מגש אפייה	3	⊕	*140-150	20-30
עוגיות חמאה וינאיות, 2 מפלסים	תבנית רב-תכליתית + מגש אפייה	3+1	⊕	*140-150	25-35
עוגיות חמאה וינאיות, 3 מפלסים	מגשי אפייה + תבנית רב-תכליתית	5+3+1	⊕	*130-140	35-55
עוגות קטנות	מגש אפייה	3	☐	*150	25-35
עוגות קטנות	מגש אפייה	3	⊕	*150	20-30
עוגות קטנות, 2 מפלסים	תבנית רב-תכליתית + מגש אפייה	3+1	⊕	*140	25-35
עוגות קטנות, 3 מפלסים	מגשי אפייה + תבנית רב-תכליתית	5+3+1	⊕	*140	25-35
עוגת ספוג על בסיס מים חמים	תבנית קפיצית לעוגה בקוטר של 26 ס"מ	2	☐	**160-170	25-35
עוגת ספוג על בסיס מים חמים	תבנית קפיצית לעוגה בקוטר של 26 ס"מ	2	⊕	160-170	30-35
עוגת ספוג עם מים חמים, 2 מפלסים	2 x תבנית קפיצית לעוגה בקוטר של 26 ס"מ	3+1	⊕	**150-160	35-50
פאי תפוחים עם שכבת בצק עליונה	2 תבניות עוגה שחורות בקוטר 20 ס"מ	2	☐	160-170	70-90
פאי תפוחים עם שכבת בצק עליונה	2 תבניות עוגה שחורות בקוטר 20 ס"מ	1	☐	190-210	70-80
פאי תפוחים עם שכבת בצק עליונה, 2 מפלסים	2 תבניות עוגה שחורות בקוטר 20 ס"מ	3+1	⊕	160-180	70-90

* חימום מקדים למשך 5 דקות; אין להשתמש בפונקציית חימום מהיר

** חימום מקדים; אין להשתמש בפונקציית חימום מהיר

צלייה בגריל

מנה	אביזרים	גובה המדף	פעולת חימום	טמפרטורה ב-°C	משך בישול בדקות
קלי	מדף רשת	5	☐	3	*5-6
קציצות בקר x 12*	מדף רשת	4	☐	3	**25-30

* אין צורך בחימום מקדים

** הפכו לאחר שחלפו % מזמן הבישול הכולל

הפשרה

להפשרת פירות, ירקות ומאפים קפואים. הדרך הנכונה להפשיר עוף, בשר ודגים היא במקרר. לא מתאים לעוגות קרם או למאפי קרם.

השתמשו בגבהי המדפים הבאים לצורך הפשרה:

- מדף רשת 1: גובה 2
- 2 מדפי רשת: גבהים 1 + 3

הזמנים המופיעים בטבלה נועדו לשמש כמדריך בלבד. הם תלויים באיכות, בטמפרטורת ההקפאה (-18°C) ובהרכב המזון. טווחי הזמן מצוינים. הגדירו את הזמן הקצר ביותר תחילה, ולאחר מכן האריכו את הזמן במידת הצורך.

עצה: מזון שקפא בחתיכות דקות או בחלקים מפשר במהירות רבה יותר מאשר פריטי מזון שקפאו בגוש.

הוציאו את המזון הקפוא מאריזתו והניחו אותו בכלי מתאים על גבי מדף הרשת.

פזרו מחדש את פריטי המזון או הפכו אותם פעם או פעמיים במהלך הפשרתם. יש להפוך חתיכות מזון גדולות מספר פעמים. כאשר המזון מפשר, הפרידו גושים גדולים של מזון קפוא והסירו פריטים שכבר הפשירו מתא התנור.

כדי לאפשר לטמפרטורה להתאזן, הניחו למזון המופשר לנוח למשך 10 עד 30 דקות נוספות במכשיר לאחר כיבוי.

מנה	אביזרים/כלים	גובה המדף	פעולת חימום	טמפרטורה ב- $^{\circ}\text{C}$	משך בישול בדקות
לחם, כללי	מגש אפייה	2	☉	50	40-70
עוגה, לחה	מגש אפייה	2	☉	50	70-90
עוגה, יבשה	מגש אפייה	2	☉	60	60-75

שמירה על חום

תוכלו לשמור על חומם של תבשילים על-ידי שימוש בחימום עליון/תחתון בטמפרטורה של 70°C . הדבר ימנע היווצרות עיבוי כך שלא תצטרכו לנגב את תא התנור.

אל תשמרו על חומם של תבשילים מוכנים למשך יותר משעתיים. זכרו שתבשילים מסוימים עשויים להמשיך להתבשל תוך כדי שמירה על חומם. כסו את התבשילים לפי הצורך.

מזון	אביזר/כלי בישול	גובה המדף	פעולת חימום	שלב	טמפרטורה ב-°C	משך בישול בדקות
ירקות, כגון גזר	צנצנות שימור בנות 1 ליטר	1	☉	1.	160-170	לפני הופעת הבועות: 30-40
				2.	120	כאשר מופיעות בועות: 30-40
				3.	-	חום שיורי: 30
ירקות, כגון מלפפונים	צנצנות שימור בנות 1 ליטר	1	☉	1.	160-170	לפני הופעת הבועות: 30-40
				2.	-	חום שיורי: 30
				פירות עם גלעין, לדוגמה דובדבנים ושזיפים	1.	160-170
				2.	-	חום שיורי: 35
				1.	160-170	לפני הופעת הבועות: 30-40
תפוחים, דובדבנים	צנצנות שימור בנות 1 ליטר	1	☉	1.	160-170	לפני הופעת הבועות: 30-40
				2.	-	חום שיורי: 25

התפחת בצק

בצק השמרים יתפח הרבה יותר מהר באמצעות פונקציית חימום זו, לעומת טמפרטורת החדר, והוא לא יתייבש. אין להפעיל את המכשיר אם תא התנור אינו קריר לגמרי.

תמיד אפשרו לבצק השמרים לתפוח פעמיים. השתמשו בהגדרות המופיעות בטבלאות ההגדרות עבור שלבי ההתפחה הראשון והשני (שלב תסיסה ראשונית ושלב תסיסה סופית).

תסיסה ראשונית של בצק

הניחו את הבצק בתוך קערה עמידה בפני חום והניחו אותה על מדף הרשת. השתמשו בהגדרות המצוינות בטבלה.

אין לפתוח את דלת התנור במהלך התפחת הבצק, משום שהדבר יגרום לבריחת לחות. אל תכסו את הבצק.

העיבוי מצטבר במהלך תהליך ההתפחה, וזה גורם לכיסוי לוח הדלת באדים. נגבו את תא התנור לאחר התססת הבצק. הסירו את כל האבנית עם מעט חומץ ונגבו עם מים נקיים.

תסיסה סופית

הכניסו את הבצק לתנור למיקום המדף המצוין בטבלה.

אם ברצונכם לחמם את התנור, אזי שלב התסיסה הסופית יתבצע מחוצה לו במקום חמים כלשהו.

הטמפרטורה וזמן ההתפחה תלויים בסוג ובכמות המרכיבים. מסיבה זו, הערכים המצוינים בטבלת ההגדרות נועדו לשמש כמדריך בלבד.

מנה	אביזרים/כלים	גובה המדף	סוג חימום	שלב	טמפרטורה ב-°C	משך בישול בדקות
בצק שמרים קל	קערה	2	☉	1.	*-	25-30
	מגש אפייה	2	☉	2.	*-	10-20
בצק שמרים, כבד ועשיר	קערה	2	☉	1.	*-	60-75
	כלי בישול עמידים בפני חום	2	☉	2.	*-	45-60

* חממו עד לטמפרטורה של 50°C עם ☐

ייבוש

אוור חם מאפשר להשיג תוצאות ייבוש נפלאות. בסוג זה של שימור, הטעמים הופכים למרוכזים כתוצאה מהוצאת המים.

השתמשו אך ורק בפירות טריים, ירקות ועשבי תיבול ללא פגמים, ושטפו אותם היטב. עטפו את מדף הרשת בנייר אפייה או נייר פרגמנט. נקזו את עודפי המים מתוך הפירות וייבושו אותם.

אם יש צורך, חתכו את הפירות לפיסות בגודל זהה או לפרוסות דקות. הניחו פירות לא קלופים על כלי מתאים כאשר החלקים החתוכים פונים כלפי מעלה. ודאו שפרוסות הפירות או הפטריות אינן חופפות זו לזו על מדף הרשת.

גרדו ירקות ולאחר מכן חלטו אותם. יבשו את הירקות החלוטים היטב ופזרו אותם בצורה שווה על מדף הרשת.

יבשו עשבי תיבול כשהעלים מחוברים לגבעולים. פזרו את עשבי התיבול בצורה אחידה ובערימות קטנות על מדף הרשת.

השתמשו במפלסי המדפים הבאים לצורך ייבוש:

- מדף רשת 1: גובה 3
- 2 מדפי רשת: גבהים 1 + 3

פירות וירקות עסיסיים במיוחד יש להפוך מספר פעמים. לאחר הייבוש, הוציאו מיד את הפירות והירקות המיובשים מתוך הנייר.

בטבלה שלהלן, תמצאו המלצות להגדרות המתאימות לייבוש פריטי מזון שונים. הטמפרטורה וזמן הייבוש תלויים בסוג, בלחות, בבשלות ובעובי של המזון המיועד לייבוש. ככל שזמן הייבוש יהיה ארוך יותר, המזון יישמר טוב יותר. ככל שהפרוסות דקות יותר, תהליך הייבוש יהיה מהיר יותר והמזון המיובש ישמור על יותר טעמים. מסיבה זו, בטבלה מופיעים טווחי ערכים עבור ההגדרות.

אם ברצונכם לייבש פריט מזון שאינו מופיע בטבלה, עליכם להשתמש בסוג מזון דומה מהטבלה כנקודת התייחסות.

פירות, ירקות ועשבי תבלין	אביזרים	פעולת חימום	טמפרטורה ב-°C	משך זמן הבישול בשעות
טבעות תפוחים, בעובי 3 מ"מ, 200 גר' על כל מדף רשת	1-2 מדפי רשת	☉	80	4-8
ירקות שורש (גזרים), מגורדים, חלוטים	1-2 מדפי רשת	☉	80	4-7
פטריות פרוסות	1-2 מדפי רשת	☉	80	5-8
עשבי תיבול, מוכנים	1-2 מדפי רשת	☉	60	2-5

שימור

תוכלו להכין שימורי פירות וירקות באמצעות המכשיר שברשותכם.

⚠ אזהרה – סכנת פציעה!

אם הכנת השימורים לא נעשית בצורה נכונה, הצנצנות עלולות להתפוצץ. פעלו על פי ההוראות לשימור.

צנצנות

השתמשו אך ורק בצנצנות שימור נקיות ותקינות. השתמשו רק בטבעות גומי עמידות בחום, נקיות ושלמות. בדקו את תקינות הסוגרים מבעוד מועד.

בכל תהליך שימור, השתמשו אך ורק בצנצנות שימור בעלות אותו הגודל ושמיכות את אותו סוג מזון. תא התנור מאפשר הכנה בו-זמנית של שימורים בשש צנצנות לכל היותר, בנות 1, 1½ או 2 ליטר כל אחת. אין להשתמש בצנצנות גדולות או גבוהות יותר. המכסה עלול להיסדק.

צנצנות שימור לא צריכות לגעת זו בזו בתוך תא התנור במהלך תהליך השימור.

הכנת פירות וירקות

השתמשו אך ורק בפירות וירקות טריים ובמצב טוב. שטפו אותם היטב.

קלפו, הוציאו גלעינים וליבות וחתכו את הפירות והירקות לפיסות מתאימות. מלאו את צנצנות השימורים עד לגובה של 2 ס"מ מתחת לשפת הצנצנת.

פירות: מלאו את צנצנות השימורים בחתיכות הפרי והוסיפו מי סוכר חמים (כ-400 מ"ל לצנצנת של 1 ליטר). לכל ליטר של מים:

- כ-250 גר' סוכר עבור פירות מתוקים
- כ-500 גר' סוכר עבור פירות חמוצים

ירקות: מלאו את הצנצנות בחתיכות הירקות, ומזגו מים חמים רתוחים.

נגבו את שולי הצנצנת היטב, כיוון שהשוליים חייבים להיות נקיים. הניחו על כל צנצנת את אטם הגומי שלה כאשר הוא רטוב וסגרו את המכסה. סגרו את הצנצנות בעזרת התפסים. סדרו את הצנצנות בתוך התבנית הרב-תכליתית כך שלא יגעו אחת בשנייה. מזגו 500 מ"ל של מים חמים (בחום של כ-80°C) אל תוך התבנית הרב-תכליתית. השתמשו בהגדרות המצוינות בטבלה.

סיום תהליך השימור

פירות: לאחר זמן קצר, יתחילו להיווצר בועות במרווחי זמן קצרים. כבו את המכשיר כאשר כל צנצנות השימור מבעבעות. בחלוף זמן החימום השיורי שצוין, הוציאו את הצנצנות מתוך תא התנור.

ירקות: לאחר זמן קצר, יתחילו להיווצר בועות במרווחי זמן קצרים. כאשר בועות החלו להיווצר בכל הצנצנות, הורידו את הטמפרטורה ל-120°C ואפשרו לצנצנות להמשיך לבעבע בתנור הסגור, כפי שמצוין בטבלה. בחלוף הזמן שצוין, כבו את התנור והשתמשו בחום השיורי במשך מספר דקות, כפי שמצוין בטבלה.

לאחר השימור, הוציאו את הצנצנות מתוך תא התנור והניחו אותן על מטלית נקייה. אין להניח את הצנצנות החמות על גבי משטח קר או רטוב, היות שהן עלולות להיסדק. כסו את צנצנות השימור כדי להגן עליהן מפני רוחות פריצים. פתחו את לשוניות ההידוק רק כאשר הצנצנות קרות.

הזמנים המופיעים בטבלה הינם זמנים ממוצעים לשימור פירות וירקות. משך הזמן בפועל מושפע מטמפרטורת החדר, ממספר הצנצנות ומהכמות וכן מהטמפרטורה והאיכות של תוכן הצנצנות. הנתונים מבוססים על צנצנות עגולות בנפח ליטר אחד. לפני שתכבו את התנור או תבצעו שינוי כלשהו בהגדרות של התנור, ודאו שהתוכן שבתוך הצנצנות מבעבע כפי שמצופה. תהליך הבעבוע מתחיל לאחר בערך 30-60 דקות.

ירקות ותוספות

בסעיף זה תמצאו מידע על הכנת ירקות צלויים, תפוחי אדמה ומוצרים קפואים מתפוחי אדמה. עקבו אחר ההוראות בטבלה.

מנה	אביזרים/כלים	גובה המדף	פעולת חימום	טמפרטורה ב-°C	משך בישול בדקות
ירקות צלויים	תבנית רב-תכליתית	5		3	10-15
תפוחי אדמה אפויים, חצויים	תבנית רב-תכליתית	3		160-180	45-60
מוצרים מתפוחי אדמה, קפואים, לדוגמה, טוגנים, קרוקטים, נגיסי תפוחי אדמה, רושטי	תבנית רב-תכליתית	3		200-220	25-35
טוגנים, 2 מפלסים	תבנית רב-תכליתית + מגש אפייה	3+1		190-210	30-40

קינחים

תנור זה מאפשר לכם להכין בעצמכם סופלה ויוגורט.

סופלה

בעזרת התבנית הרב-תכליתית תוכלו גם להכין מאפי סופלה בתוך אמבט מים. לשם כך, הכניסו את התבנית הרב-תכליתית למפלס 2.

יוגורט

הסירו אביזרים ומדפים מתא התנור. יש לרוקן את תא התנור.

1. חממו 1 ליטר חלב (3.5% שומן) לטמפרטורה של 90 מעלות על הכיריים ולאחר מכן קררו אותו ל-40 מעלות. חלב עמיד מספיק לחמם עד טמפרטורה של 40°C בלבד.

2. ערבבו פנימה 150 גר' של יוגורט מצונן.
3. מזגו לתוך צנצנות קטנות וכסו בניילון נצמד.
4. הניחו את הכוסות או הצנצנות על רצפת תא התנור והגדירו בהתאם להנחיות בטבלה.
5. בגמר ההכנה, יש לצנן את היוגורט בתוך המקרר.

מנה	אביזרים/כלים	גובה המדף	פעולת חימום	טמפרטורה ב-°C	משך הבישול
יוגורט	תבניות אישיות	רצפת תא התנור		*-	8-9 שעות
סופלה בתבניות אישיות	תבניות אישיות	2		160-180	35-45

* חממו עד לטמפרטורה של 100°C עם

אקרילאמיד במזון

אקרילאמיד נוצר בעיקר במוצרי דגנים ותפוחי אדמה, לדוגמה תפוחי אדמה פריכים, טוגנים, צנימים, לחמניות, לחם או מאפים עדינים (עוגיות, לחם זנגוויל, עוגיות פיקנטיות) במהלך הכנתם בחום גבוה מאוד.

עצות להכנת מזון באופן שיצמצם את כמות האקרילאמיד הנוצרת
<ul style="list-style-type: none"> השתדלו לקצר את זמני הבישול ככל שניתן. בשלו את המזון עד להזהבה, אך לא עד כדי השחמה כהה. חתיכות מזון גדולות ועבות מכילות פחות אקרילאמיד.
<p>אפייה</p> <p>במצב חימום עליון/תחתון, חממו עד לטמפרטורה מרבית של 200°C. במצב אוויר חם, חממו עד לטמפרטורה מרבית של 180°C.</p>
<p>אפיפות</p> <p>במצב חימום עליון/תחתון, חממו עד לטמפרטורה מרבית של 190°C. במצב אוויר חם, חממו עד לטמפרטורה מרבית של 170°C. ביצים או חלמוני ביצים במתכון מפחיתים את היווצרות האקרילאמיד.</p>
<p>טוגנים אפויים</p> <p>פזרו את הטוגנים בשכבה אחת ואחידה על גבי מגש האפייה. אפו כ-400-600 ג' ביחד על מגש אפייה כדי שהטוגנים לא יתייבשו, אלא יהפכו לפריכים.</p>

בשר

מנה	אביזרים/כלים	גובה המדף	סוג חימום	שלב	טמפרטורה ב-°C	משך בישול בדקות
פילה בקר, מדיום, 1 ק"ג	מדף רשת + תבנית רב-תכליתית	3	☐	-	210-220****	40-50**
צלי בקר בקדירה, 1.5 ק"ג	כלי בישול עם מכסה	2	⊕	-	200-220	130-150*****
סינטה, מדיום, 1.5 ק"ג	מדף רשת + תבנית רב-תכליתית	3	☒	-	200-220****	60-70
המבורגר בעובי 3-4 ס"מ	מדף רשת	4	☐	-	3****	25-30
נתח בשר עגל, 1.5 ק"ג	כלי בישול, ללא מכסה	2	⊕	-	160-180	140-160
מפרק עגל, 1.5 ק"ג	כלי בישול עם מכסה	2	⊕	-	200-220	125-140
שוק טלה, ללא עצם, מדיום, 1.5 ק"ג	כלי בישול, ללא מכסה	2	☒	-	170-190	70-80***
אוכף טלה עם העצם, מדיום, 1.5 ק"ג	כלי בישול, ללא מכסה	2	☒	-	180-190	45-55***
נקניקיות צליות	מדף רשת	3	☐	-	3	15-20
קציץ בשר, 1 ק"ג	כלי בישול, ללא מכסה	2	☒	-	170-180	70-80

* חימום מקדים
 ** הכניסו את התבנית הרב-תכליתית מתחת לבשר במפלס 2
 *** אין להפוך
 **** יש להפוך לאחר שחלף חצי/שני שלישי ממשך הבישול
 ***** בהתחלת הבישול, הוסיפו נוזלים לכלי הבישול כך שלפחות 2% מהנתח יהיה מכוסה בנוזלים

דגים

מנה	אביזרים/כלים	גובה המדף	סוג חימום	שלב	טמפרטורה ב-°C	משך בישול בדקות
דג, צלוי בגריל, שלם, במשקל 300 ג', לדוגמה טרוטה	מדף רשת	2	☒	-	160-180	20-30***
דג, צלוי בגריל, שלם, במשקל 1.5 ק"ג, לדוגמה סלמון	מדף רשת	2	☒	-	170-190	30-40***
פילה דג, קציצה, צלוי בגריל, בעובי 2-3 ס"מ	מדף רשת	4	☐	-	3	12-22**
פילה דג, מטוגן, ללא תוספות, בעובי 2-3 ס"מ	כלי בישול עם מכסה	2	⊕	-	170-190	35-45
דג, מטוגן, שלם, במשקל 300 ג', לדוגמה טרוטה	כלי בישול עם מכסה	2	⊕	-	170-190	40-50
דג, מטוגן, שלם, במשקל 1.5 ק"ג, לדוגמה סלמון	כלי בישול עם מכסה	2	⊕	-	180-200	55-65

* חימום מקדים
 ** הכניסו את התבנית הרב-תכליתית למדף במפלס 2
 *** הכניסו את התבנית הרב-תכליתית מתחת למדף הרשת

עצות לצלייה וטיגון איטי

תא התנור מתלכלך מאוד.	הכינו את המזון בתוך כלי צלייה סגור ובטמפרטורה גבוהה יותר, או השתמשו במגש הצלייה. שימוש במגש הצלייה נותן תוצאות מיטביות. תוכלו לרכוש את מגש הצלייה כאביזר מיוחד.
הצלי כהה מדי ומתחיל להיסדק ולהיחרך או שהצלי יבש מדי.	בדקו את מיקום התבנית ואת הגדרת הטמפרטורה. בחרו טמפרטורה נמוכה יותר וקצרו את זמן הצלייה לפי הצורך.
הקרום הפריך דק מדי.	בגמר הצלייה, העלו את הטמפרטורה או הפעילו את הגריל לזמן קצר.
הצלי נראה טוב, אך מיצי הבשר נשרפים.	בפעם הבאה, השתמשו בכלי צלייה קטן יותר או הוסיפו כמות גדולה יותר של נוזלים.
הצלי נראה טוב, אך מיצי הבשר צלולים ומימיים מדי.	בפעם הבאה בחרו בכלי צלייה גדול יותר או השתמשו בכמות קטנה יותר של נוזלים.
הבשר נשרף במהלך הטיגון.	המכסה של כלי הצלייה צריך להתאים היטב ולהיסגר כהלכה. הנמיכו את הטמפרטורה והוסיפו כמות גדולה יותר של נוזלים בעת הטיגון.

בשר

מרחו שומן על בשר רזה לפי הצורך.

בעת הצלייה, הוסיפו לבשר דל שומן מעט נוזלים. יש למזוג כ-1/2 ס"מ נוזלים לתוך כלי בישול עשוי זכוכית.

צרו חתכים צולבים בעור. אם אתם הופכים את נתח הבשר בזמן הבישול, הקפידו שצד העור יהיה תחילה בחלק התחתון.

כאשר הנתח מוכן, כבו את התנור והניחו לבשר לנוח בתנור למשך 10 דקות נוספות. פעולה זו מאפשרת פיזור טוב יותר של מיצי הבשר. אם יש צורך, עטפו את נתח הבשר ברדיד אלומיניום. זמן המנוחה המומלץ אינו כלול בזמן הבישול שצוין.

נוח יותר לצלות ולטגן בשר בתוך כלים מתאימים. כמו כן, קל יותר להוציא את נתח הבשר מהתנור ולהכין את הרוטב בתוך כלי הצלייה עצמו.

כמות הנוזלים תלויה בסוג הבשר, החומר ממנו עשוי הכלי והיותו מכוסה או לא. כאשר מכינים בשר בכלי העשויי אמייל, יש להוסיף מעט יותר נוזלים בהשוואה לכלי העשויי זכוכית.

עוף

בעת הצלייה, הנוזלים מתאדים. אם יש צורך, הוסיפו בזהירות נוזל נוסף.

יש להשאיר לפחות 3 סנטימטרים בין נתח הבשר למכסה כלי הבישול. הבשר עשוי לתפוח.

אם יש צורך, טגנו קלות את הבשר על-ידי צריבתו מכל הצדדים. הוסיפו מים, יין, חומץ או נוזל דומה לנוזל הטיגון. יש למזוג 1-2 ס"מ נוזלים לתוך כלי הצלייה.

דגים

אין צורך להפוך דגים שמבושלים בשלמותם. הניחו את הדג השלם בתנור בתנוחת השחייה שלו, כאשר סנפיר הגב פונה כלפי מעלה. ניתן להניח בחלל הבטן של הדג חצי תפוח אדמה או כלי בישול קטן חסין חום, כדי להעניק לו יציבות.

תדעו שהדג מוכן כאשר ניתן להסיר את סנפיר הגב בקלות.

בעת הכנת תבשיל, הוסיפו שתיים עד שלוש כפות נוזלים ומעט מיץ לימון או חומץ לכלי הבישול.

מנה	אביזרים/כלים	גובה המדף	סוג חימום	טמפרטורה ב-°C	משך בישול בדקות
עוף, 1.3 ק"ג	כלי בישול, ללא מכסה	2	☼	200-220	60-70
מנות עוף קטנות, במשקל 250 גר' כל אחת	כלי בישול, ללא מכסה	3	☼	220-230	30-35
עוף בטיגון עמוק, קפוא	תבנית רב-תכליתית	3	☐	190-210	20-25
ברווז, 2 ק"ג	כלי בישול, ללא מכסה	2	☼	180-200	90-110
חזה ברווז, מדיום, 300 ג' כל אחד	כלי בישול, ללא מכסה	3	☐	210-230	35-40
אווז, 3 ק"ג	כלי בישול, ללא מכסה	2	☼	140	3-5
שוקי אווז, 350 גר' כל אחד	כלי בישול עם מכסה	2	☐	150-160	50-60
תרנגול הודו קטן, 2.5 ק"ג	כלי בישול, ללא מכסה	2	☼	180-200	75-90
חזה הודו, ללא עצמות, 1 ק"ג	כלי בישול עם מכסה	2	☐	240-260	80-100
ירך הודו, עם עצמות, 1 ק"ג	כלי בישול, ללא מכסה	2	☼	180-200	80-100

עוף, בשר ודגים

התנור מעמיד לרשותכם מגוון סוגי חימום להכנת מאכלי עוף, בשר ודגים. בטבלה שלהלן, תמצאו המלצות להגדרות המתאימות להכנת מגוון תבשילים.

צלייה על מדף הרשת

השימוש במדף הרשת מומלץ במיוחד לצלייה של עופות גדולים או לצלייה של מספר נתחים הנצלים בו-זמנית.

הכניסו את התבנית הרב-תכליתית לתוך התנור בגובה המצוין בטבלה, כאשר מדף הרשת מחובר אליה. ודאו שמדף הרשת מונח כראוי על התבנית הרב-תכליתית. ← "אביזרים" בעמוד 11

בהתאם לגודל הצלי ולסוג שלו, תוכלו למזוג עד ½ ליטר של מים אל תוך התבנית הרב-תכליתית. כל הנוזלים המטפטפים ייאספו. לאחר מכן, תוכלו להכין רוטב ממיצי העוף. באופן זה גם ייווצר פחות עשן ותא התנור יישאר נקי יותר.

צלייה בתוך כלי בישול

⚠ אזהרה – סכנת פציעה שנגרמת על-ידי זכוכית שמתנפצת!

הניחו כלי בישול חמים עשויים זכוכית על גבי בד או מחצלת יבשה לאחר סיום הבישול. אם המשטח שעליו אתם מניחים את הכלי הוא רטוב או קר, כלי הזכוכית עלול להיסדק.

⚠ אזהרה – סכנת צריבה!

בעת פתיחת מכסה הכלי בגמר הבישול, עלול להיפלט החוצה קיטור בטמפרטורה גבוהה מאוד. הרימו את המכסה בצד המרוחק מכם, כך שהקיטור החם לא ייפלט לכיוונכם.

השתמשו בכלי בישול המתאימים לשימוש בתנור. מומלץ להשתמש בכלי בישול מזכוכית. ודאו שכלי הבישול שלכם מתאים לתא התנור.

כלי צלייה מבריקים העשויים נירוסטה או אלומיניום, מחזירים את קרינת החום כמו מראה, ולכן אינם מתאימים במיוחד למטרה זו. העוף, הבשר והדגים יתבשלו לאט יותר ולא ישחימו כראוי. הגבירו את חום התנור ו/או האריכו את משך הבישול.

פעלו בהתאם להוראות היצרן בעת השימוש בכלי צלייה כלשהו.

כלי בישול ללא מכסה

לבישול עוף, בשר ודגים, מומלץ להשתמש בתבנית צלייה עמוקה. הניחו את התבנית על-גבי מדף הרשת. אם אין ברשותכם כלי בישול מתאים, השתמשו בתבנית הרב-תכליתית.

כלי בישול עם מכסה

שימוש בכלים עם מכסה מסייע בשמירה על ניקיונו של תא התנור. ודאו שהמכסה מתאים לכלי הבישול ואוטם אותו היטב. הניחו את הכלי על גבי מדף הרשת בתוך התנור.

גם כאשר מבשלים בכלי סגור, ניתן ליצור מעטה פריך על עוף, בשר ודגים. פשוט השתמשו בכלי צלייה בעל מכסה זכוכית, והעלו את הטמפרטורה.

צלייה בגריל

הקפידו לסגור את דלת התנור כאשר אתם משתמשים בגריל. לעולם אל תשתמשו בגריל כשדלת התנור פתוחה.

הניחו את הנתחים ישירות על גבי מדף הרשת. בנוסף, הכניסו את התבנית הרב-תכליתית במפלס אחד נמוך יותר לפחות, כאשר צדה הנטוי פונה כלפי דלת התנור. המים בתבנית ילכדו את טפטופי השומן של הבשר הנצלה.

בזמן צלייה בגריל, השתדלו להשתמש בנתחי מזון בעלי עובי ומשקל דומים. דבר זה יאפשר לבשר להשחים באופן אחיד ולהישאר עסיסי. הניחו את נתחי המזון ישירות על גבי מדף הרשת.

השתמשו במלקחיים כדי להפוך את נתחי המזון שאתם צולים. אם תנקבו את הבשר במזלג, הנוזלים ייפלטו החוצה והוא יתייבש. אין להוסיף מלח לבשר לפני צלייתו. מלח גורם לבשר להפריש נוזלים.

הערות

- גוף החימום של הגריל מופעל וכבה לסירוגין. זוהי תופעה רגילה. ההגדרות שנקבעו עבור הגריל יקבעו את תדירות ההפעלה והכיבוי של גוף החימום.
- בעת צלייה, עלולה להיווצר כמות גדולה של עשן.

מד-חום לבשר

בהתאם למאפייני המכשיר, ייתכן שיש לכם מד-חום לבשר. המד-חום לבשר מאפשר לכם להשיג תוצאות בישול מדויקות. לפני השימוש אנא קראו מידע חשוב הנוגע לשימוש במד-חום לבשר בפרק הרלוונטי. בפרק זה תוכלו למצוא מידע על הכנסת המד-חום למזון, סוגי החימום הניתנים לשימוש עם המד-חום וכן מידע נוסף.

ערכי הגדרות מומלצים

הערכים המובאים בטבלה מתבססים על ההנחה שאתם מכניסים לתנור הקר נתחי עוף, בשר או דג לא ממולאים, מקוררים המוכנים לצלייה.

בטבלה שלהלן, תמצאו המלצות להגדרות המתאימות להכנת עוף, בשר ודגים במשקלים שונים. אם ברצונכם לבשל נתחי עוף, בשר או דג כבדים יותר, השתמשו תמיד בטמפרטורה נמוכה יותר. בעת צלייה של מספר נתחים, השתמשו במשקל הנתח הכבד ביותר כדי לקבוע את זמן הבישול. מומלץ שהנתחים הנפרדים יהיו בגודל דומה פחות או יותר.

ככל שנתח העוף, הבשר או הדג גדול יותר, כך הטמפרטורה תהיה נמוכה יותר וזמן הבישול ארוך יותר.

הפכו את נתחי העוף, הבשר והדג לאחר שחלף ½ עד ⅔ מהזמן המצוין בטבלה.

עוף

בעת בישול של ברווז או אווז, מומלץ לנקב את העור באזור שנמצא מתחת לכנפיים. פעולה זו תאפשר לשומן לטפטף החוצה.

בעת צלייה של חזה ברווז, חרצו מספר חריצים בעור. אין צורך להפוך את חזה הברווז.

הוסיפו נוזלים לעוף במנה. גובה הנוזל בכלי הבישול צריך להיות כ-1-2 ס"מ.

בעת הפיכה של עופות, ודאו שצד החזה או צד העור נמצא תחילה בצד התחתון.

עוף ייצא פריך ושחום במיוחד אם תמרחו עליו מי מלח או מיץ תפוזים לקראת סוף הצלייה.

המאפה בהיר מדי מלמעלה, וכהה מדי למטה.	בפעם הבאה, הכניסו את העוגה במפלס אחד גבוה יותר.
המאפה כהה מדי מלמעלה, ובהיר מדי למטה.	בפעם הבאה, הכניסו את העוגה במפלס אחד נמוך יותר. בחרו טמפרטורה נמוכה יותר והאריכו את זמן האפייה.
המאפה כהה מדי בתבנית או תבנית ללחם.	הניחו את מגש האפייה במרכז האביזר ולא בצמוד לקיר האחורי הפנימי.
צבע המאפה כהה מדי.	בחרו טמפרטורה נמוכה יותר והאריכו את זמן האפייה.
המאפה משחים באופן לא אחיד.	בחרו בטמפרטורה נמוכה מעט יותר. נייר אפייה בולט עלול להשפיע על זרימת האוויר. הקפידו תמיד לחתוך את נייר האפייה לגודל המתאים. ודאו שתבנית האפייה לא ניצבת ישירות מול הפתחים בדופן האחורית של התנור. בעת אפייה של מאפים קטנים, השתדלו שהמאפים יהיו בגודל ובעובי דומים.
אפיתם במקביל בכמה מפלסים. הפריטים שעל גבי מגש האפייה העליון שחומים יותר מהפריטים שנמצאים על גבי מגש האפייה התחתון.	בעת אפייה במספר מפלסים בו-זמנית, השתמשו במצב אוויר חם. מאפים המוכנסים לתנור במקביל במספר מגשי אפייה או תבניות לא יהיו מוכנים בהכרח באותו הזמן.
המאפה נראה טוב, אך לא אפוי דיו במרכז.	השתמשו בטמפרטורה נמוכה יותר והאריכו מעט את זמן האפייה; אם יש צורך, הקטינו את כמות הנוזל שאתם מוסיפים. במקרה של מאפים עם ציפוי לח, אפו את הבסיס תחילה. פזרו שקדים או פירורי לחם ולאחר מכן מרחו או הניחו את הציפוי על גבי הבסיס.
המאפה אינו יוצא מהתבנית כאשר הופכים אותו.	בגמר האפייה, הניחו למאפה להתקרר למשך כ-10-5 דקות. אם הוא עדיין נדבק, חלצו אותו בעדינות מסביב לקצוות התבנית באמצעות סכין. הפכו את המאפה שוב וכסו אותו כמה פעמים במגבת קרה ולחה. בפעם הבאה, שמנו את התבנית ופזרו פירורי לחם.

פשטידות ומנות מוקרמות

- התנור מעמיד לרשותכם מגוון סוגי חימום להכנת מאפים. בטבלת ההגדרות, תמצאו המלצות להגדרות המתאימות להכנת מגוון תבשילים.
- איכות האפייה של הפשטידה תלויה במידה רבה בגודל של כלי האפייה ובעובי הפשטידה.
- השתמשו בכלים גדולים ושטוחים עבור פשטידות ומאכלים מוקרמים. כאשר משתמשים בכלים צרים ועמוקים, הזמן הנדרש לאפייה ארוך יותר והמאכל ישחים יותר בצדו העליון. השתמשו במפלסים כפי שמצוין.
- ניתן להכין את המאפה במפלס אחד על-ידי שימוש בתבנית/ כלי אפייה או בתבנית הרב-תכליתית.
 - תבניות/כלי אפייה על מדף הרשת: מפלס 2
 - תבנית רב-תכליתית: מפלס 3
- כאשר מכינים מספר מנות בו-זמנית, ניתן לחסוך עד 45% מצריכת האנרגיה. הציבו תבניות אפיה אחת ליד השנייה בתא התנור.

מנה	אביזרים/כלים	גובה המדף	פעולת חימום	טמפרטורה ב-°C	משך בישול בדקות
פשטידה, מלוחה, רכיבים מבושלים	כלי בישול חסין חום	2	☐	200-220	30-60
פשטידה, מתוקה	כלי בישול חסין חום	2	☐	170-190	40-60
תפוחי אדמה מוקרמים, ללא בישול מקדים, בגובה 4 ס"מ	כלי בישול חסין חום	2	☉	150-170	60-80
תפוחי אדמה מוקרמים, ללא בישול מקדים, בגובה 4 ס"מ, 2 מפלסים	כלי בישול חסין חום	3+1	☉	150-160	65-80

לחם ולחמניות

מנה	אביזרים/כלים	גובה המדף	פעולת חימום	שלב	טמפרטורה ב-°C	משך בישול בדקות
לחם, 750 ג' (בתבנית מוארכת או בצורה חופשית)	תבנית רב-תכליתית או תבנית ללחם	2	☉	-	200-220	20-40
לחם, 1,000 ג' (בתבנית מוארכת או בצורה חופשית)	תבנית רב-תכליתית או תבנית ללחם	2	☉	-	200-220	35-50
לחם, 1,500 ג' (בתבנית מוארכת או בצורה חופשית)	תבנית רב-תכליתית או תבנית ללחם	2	☉	-	200-220	40-60
פיתה	תבנית רב-תכליתית	3	☉	-	240-250	20-25
לחמניות מתוקות, לא אפיות	מגש אפייה	3	☐	-	*150-160	25-35
לחמניות מתוקות, לא אפיות, 2 מפלסים	תבנית רב-תכליתית + מגש אפייה	3+1	☉	-	*150-170	15-25
לחמניות לא אפיות	מגש אפייה	3	☐	-	180-200	20-30
קלי עם תוספות, 4 פרוסות	מדף רשת	3	☐	-	200-220	15-20
קלי עם תוספות, 12 פרוסות	מדף רשת	3	☐	-	220-240	15-25

* חימום מקדים

פיצה, קיש ומאפים מלוחים

מנה	אביזרים/כלים	גובה המדף	סוג חימום	טמפרטורה ב-°C	משך בישול בדקות
פיצה, לא אפיה	מגש אפייה	3	☐	190-210	20-30
פיצה, לא אפיה, 2 מפלסים	תבנית רב-תכליתית + מגש אפייה	3+1	☉	180-200	30-40
פיצה, לא אפיה, בצק דק	מגש פיצה	2	☐	*250-270	8-13
פיצה, קרה	מדף רשת	3	☐	190-210	10-15
פיצה קפואה, עם בסיס דק, 1 x	מדף רשת	2	☐	190-210	15-20
פיצה קפואה, עם בסיס דק, 2 x	מדף רשת + תבנית רב-תכליתית	3+1	☉	190-210	20-25
פיצה, קפואה, בסיס עבה, 1 x	מדף רשת	3	☐	180-200	20-25
פיצה, קפואה, בסיס עבה, 2 x	מדף רשת + תבנית רב-תכליתית	3+1	☉	190-210	25-30
מיני פיצה	תבנית רב-תכליתית	3	☐	180-200	15-20
מאפים מלוחים בתבנית	תבנית קפיצית לעוגה בקוטר של 28 ס"מ	2	☐	170-190	50-60
קיש	תבנית פלאן, בצבע שחור	2	☐	190-210	25-35
פירוגי	כלי בישול חסין חום	2	☉	170-190	65-75
אמפנדס	תבנית רב-תכליתית	2	☐	180-200	35-50
בורקס טורקי	תבנית רב-תכליתית	1	☐	180-200	40-50

* חימום מקדים

עצות לאפייה

ברצונכם לבדוק אם הפריט האפוי אפוי כראוי במרכז. המאפה צונח.	הכניסו קיסם עץ לתוך החלק הגבוה ביותר של המאפה. אם הקיסם נשלף החוצה כשהוא נקי ללא שאריות בצק, המאפה מוכן.
המאפה תפח במרכז אך נשאר נמוך בשוליים.	בפעם הבאה, הוסיפו פחות נוזלים. לחלופין, הנמיכו את הטמפרטורה ב-10°C והאריכו את זמן האפייה. הקפידו על הרכיבים ועל הוראות ההכנה במתכון.
מיץ הפירות גלש מן העוגה.	שמנו רק את הבסיס של תבנית האפייה הקפיצית. מיד לאחר שהמאפה מוכן, שחררו בזירות את שוליו מדפנות התבנית באמצעות סכין.
מאפים קטנים נדבקים זה לזה בזמן האפייה.	בפעם הבאה, השתמשו בתבנית הרב-תכליתית.
המאפה יבש מדי.	הניחו את המאפים במרווח של 2 ס"מ בערך זה מזה. בדרך זו תאפשרו להם לתפוח ולהשחים בכל הצדדים.
צבע המאפה בהיר מדי.	העלו את הטמפרטורה בכ-10°C וקצרו את משך האפייה.
	אם מיקום המדף והאביזרים שבהם נעשה שימוש נכונים, סימן שעליכם להעלות את הטמפרטורה או להאריך את זמן האפייה.

עוגות במגש

מנה	אביזרים/כלים	גובה המדף	פעולת חימום	טמפרטורה ב-°C	משך בישול בדקות
עוגת ספוג עם ציפוי	מגש אפייה	3	☐	160-180	20-45
עוגת ספוג, 2 מפלסים	תבנית רב-תכליתית + מגש אפייה	3+1	⊕	140-160	30-55
טארט בצק פריך עם ציפוי יבש	מגש אפייה	2	☐	170-190	30-45
טארט בצק פריך עם ציפוי יבש, 2 מפלסים	תבנית רב-תכליתית + מגש אפייה	3+1	⊕	160-170	35-45
טארט בצק פריך עם ציפוי לח	תבנית רב-תכליתית	2	☐	160-180	55-95
עוגת שמרים עם ציפוי יבש	מגש אפייה	3	☐	160-180	15-20
עוגת שמרים עם ציפוי יבש, 2 מפלסים	תבנית רב-תכליתית + מגש אפייה	3+1	⊕	150-170	20-30
עוגת שמרים עם ציפוי לח	תבנית רב-תכליתית	3	☐	180-200	30-55
עוגת שמרים עם ציפוי לח, 2 מפלסים	תבנית רב-תכליתית + מגש אפייה	3+1	⊕	150-170	45-65
חלה קלועה, סברונה	מגש אפייה	2	☐	160-170	35-40
רולדה	מגש אפייה	3	☐	180-200*	10-15
שטרודל, מתוק	תבנית רב-תכליתית	2	☐	190-200	45-60
שטרודל קפוא	תבנית רב-תכליתית	3	⊕	200-220*	35-45

* חימום מקדים

פריטים אפויים קטנים

מנה	אביזרים/כלים	גובה המדף	פעולת חימום	טמפרטורה ב-°C	משך בישול בדקות
מאפינס	מגש למאפינס	2	☐	170-190	20-40
מאפינס, 2 מפלסים	מגשי מאפינס	3+1	⊕	160-170*	20-45
עוגות שמרים קטנות	מגש אפייה	3	⊕	150-170	20-30
עוגות שמרים קטנות, 2 מפלסים	תבנית רב-תכליתית + מגש אפייה	3+1	⊕	150-170	25-40
בצק עלים	מגש אפייה	3	⊕	170-190*	20-35
בצק עלים, 2 מפלסים	תבנית רב-תכליתית + מגש אפייה	3+1	⊕	170-190*	25-45
בצק עלים, 3 מפלסים	מגשי אפייה + תבנית רב-תכליתית	5+3+1	⊕	170-190*	25-45
פחזניות	מגש אפייה	3	☐	190-210	35-50
פחזניות, 2 מפלסים	תבנית רב-תכליתית + מגש אפייה	3+1	⊕	190-210	35-45

* חימום מקדים

** חימום מקדים למשך 5 דקות, אין להשתמש בפונקציית חימום מהיר

אפיפות

מנה	אביזרים/כלים	גובה המדף	פעולת חימום	טמפרטורה ב-°C	משך בישול בדקות
עוגיות חמאה וינאיות	מגש אפייה	3	☐	140-150**	25-40
עוגיות זילוף, 2 מפלסים	תבנית רב-תכליתית + מגש אפייה	3+1	⊕	140-150**	25-35
עוגיות חמאה וינאיות, 3 מפלסים	מגשי אפייה + תבנית רב-תכליתית	5+3+1	⊕	130-140**	40-55
אפיפות	מגש אפייה	3	☐	140-160	15-25
אפיפות, 2 מפלסים	תבנית רב-תכליתית + מגש אפייה	3+1	⊕	140-160	15-25
אפיפות, 3 מפלסים	מגשי אפייה + תבנית רב-תכליתית	5+3+1	⊕	140-160	15-25
מרנג (מקצפת)	מגש אפייה	3	⊕	80-90*	120-150
מרנג (מקצפת), 2 מפלסים	תבנית רב-תכליתית + מגש אפייה	3+1	⊕	90-100*	100-150
עוגיות מקרון	מגש אפייה	3	⊕	90-110	20-30
עוגיות מקרון, 2 מפלסים	תבנית רב-תכליתית + מגש אפייה	3+1	⊕	90-110	20-35
עוגיות מקרון, 3 מפלסים	מגשי אפייה + תבנית רב-תכליתית	5+3+1	⊕	90-110	30-40

* חימום מקדים

** חימום מקדים למשך 5 דקות, אין להשתמש בפונקציית חימום מהיר

אביזרים

השתמשו רק באביזרים מקוריים המסופקים עם המכשיר. אביזרים אלה מותאמים לתנור שברשותכם ולמצבי הפעולה הייחודיים שלו.

הקפידו להשתמש באביזרים מתאימים וודאו שאתם מכניסים אותם לתא התנור בצורה הנכונה. ← "אביזרים" בעמוד 11

נייר פרגמנט

הקפידו להשתמש בנייר אפייה המותאם לטמפרטורות שבכוונתכם לבחור. הקפידו תמיד לחתוך את נייר האפייה לגודל המתאים.

עוגות ומאפים

לרשותכם מגוון סוגי חימום המתאימים להכנת עוגות ומאפים קטנים. בטבלת ההגדרות, תמצאו המלצות להגדרות המתאימות להכנת מגוון תבשילים.

כמו כן, עיינו בהערות הנוגעות להתפחת בצק.

תבניות אפייה

לקבלת תוצאות בישול מיטביות, אנו ממליצים להשתמש בתבניות מתכת בצבע כהה.

תבניות העשויות פח, קרמיקה וזכוכית מאריכות את זמן האפייה וגורמות להשחמה לא אחידה.

אם אתם משתמשים בתבניות סיליקון, הקפידו לפעול על פי הוראות היצרן ובהתאם למתכונים המומלצים. לעתים קרובות תבניות סיליקון קטנות יותר מתבניות רגילות. לפיכך, ייתכנו שינויים בכמויות ובפרטי המתכון.

מוצרים קפואים

אל תשתמשו במוצרים שהוקפאו בהקפאה עמוקה. הסירו שכבות קרח.

חלק מהמוצרים הקפואים עלולים להיות אפויים במידה לא אחידה. השחמה לא אחידה עלולה להישאר גם לאחר האפייה הסופית.

לחם ולחמניות

זהירות!

לעולם אין לשפוך מים לתא התנור החם, או להניח כלי בישול הכולל מים בחלק התחתון של תא התנור. שינויי הטמפרטורה עלולים לגרום נזק לאמייל.

במקרים מסוימים, אפייה במספר שלבים מניבה תוצאות טובות יותר. מאכלים אלה מסומנים בטבלה.

ההגדרות עבור אפיית בצק לחם חלות על בצק המונח במגש או בתוך תבנית כיכר.

עוגות בתבנית

מנה	אביזרים/כלים	גובה המדף	פעולת חימום	טמפרטורה ב-°C	משך בישול בדקות
עוגת ספוג, פשוטה	תבנית עגולה/תבנית מוארכת	2		140-150	75-85
עוגת ספוג בסיסית, 2 מפלסים	תבנית עגולה/תבנית מוארכת	3+1		140-150	70-85
עוגת ספוג, עדינה	תבנית עגולה/תבנית מוארכת	2		150-170	60-80
בסיס ספוג לפלאן	תבנית פלאן	3		160-180	20-30
טארט פירות או עוגת גבינה, בסיס בצק פריך	תבנית קפיצית בקוטר של 26 ס"מ	2		170-190	55-80
טארט	תבנית פאי או כלי מתאים אחר	1		200-240	25-50
עוגת שמרים	תבנית קפיצית בקוטר של 28 ס"מ	2		150-160	25-35
עוגה טבעתית	תבנית טבעתית	2		150-170	50-70
עוגת ספוג ללא שומן מ-3 ביצים	תבנית קפיצית בקוטר של 26 ס"מ	2		160-170	30-35
עוגת ספוג ללא שומן מ-6 ביצים	תבנית קפיצית בקוטר של 28 ס"מ	2		150-160*	30-40

* חימום מקדים

מתכונים שבדקנו עבורכם במטבח שלנו

כאן תמצאו מבחר תבשילים ואת ההגדרות המיטביות להכנתם. אנו נציג בפניכם את סוג החימום הרצוי ואת הטמפרטורה המומלצת ביותר להכנת התבשיל המסוים. תוכלו למצוא כאן מידע בנוגע לאביזרי הבישול המתאימים ולמפלס שבו יש למקם אותם בתוך התנור. בנוסף, תקבלו עצות בנוגע לכלי בישול ולשיטות ההכנה השונות.

הערה: בעת הכנת מזון, עלולה להצטבר בתוך התנור כמות גדולה של אדים.

התנור שברשותכם הינו יעיל מאוד מבחינה אנרגטית, ולפיכך הוא מקרין מעט מאוד חום לסביבה בזמן הפעולה. בשל הבדל הטמפרטורות הגדול שבין חלקו הפנימי של התנור לחלקו החיצוניים, עלול להיווצר עיבוי על הדלת, על לוח הבקרה או על ארונות המטבח הסמוכים לתנור. זוהי תופעה פיזית רגילה. ניתן למנוע היווצרות עיבוי על-ידי חימום מקדים של התנור או על-ידי פתיחה זהירה של הדלת בעת שהתנור פועל.

מידע כללי

ערכי הגדרות מומלצים

בטבלה רשום סוג החימום האופטימלי עבור סוגי מזון שונים. הטמפרטורה זמן האפייה תלויים בכמות המזון ובמתכון. משום כך, בטבלה מופיעים טווחי ערכים עבור ההגדרות. תחילה נסו להשתמש בערכים הנמוכים. טמפרטורה נמוכה יותר תוביל להשחמה אחידה יותר. אם יש צורך, השתמשו בערך גבוה יותר בפעם הבאה.

הערה: לא ניתן לקצר את זמני האפייה על-ידי העלאת הטמפרטורה. הדבר יגרום לאפייה חיצונית של המאכל כך שחלקו הפנימי לא יאפה כראוי.

הערכים המובאים בטבלה מתייחסים למזון המונח בתוך התנור הקר. בדרך זו, תוכלו לחסוך עד 20% בצריכת האנרגיה. אם תחממו את התנור מראש, תוכלו לקצר את זמני האפייה המופיעים בטבלה במספר דקות.

חימום מראש נדרש עבור חלק מפרטי המזון, והדבר מצוין בטבלה. אין להניח את המזון או האביזרים בתא התנור עד להשלמת החימום מראש.

אם ברצונכם לאפות פריט כלשהו על-פי מתכון משלכם, נסו למצוא פריט דומה בטבלה והשתמשו בערכים המומלצים כנקודת התייחסות. ניתן למצוא מידע נוסף בעצות לאפייה המופיעות לאחר טבלאות ההגדרות.

הסירו אביזרים מתא התנור אשר אינם בשימוש. כך תבטיחו את תוצאות הבישול המיטביות ותגיעו לחיסכון בחשמל של עד 20%.

פעולת חימום של אוויר חם עדין

אוויר חם עדין הוא פונקציית חימום עדינה שמאפשרת לכם לבשל בעדינות בשר, דגים ומאפים. אספקת החשמל לתא התנור נשלטת על-ידי המכשיר ומתבצעת באופן אופטימלי.

בישול המזון מתבצע בשלבים, תוך ניצול החום השירי. כתוצאה מכך המזון נותר עסיסי יותר ועובר השחמה מופחתת. בהתאם לשיטת ההכנה ולסוג המזון, ניתן לחסוך בחשמל. אם תפתחו את דלת המכשיר לפני שבישול המזון הסתיים או אם תחממו מראש את המכשיר, ייתכן שלא תוכלו להשיג תוצאה זו.

השתמשו רק באביזרים מקוריים עבור המכשיר שברשותכם. אביזרים אלה מותאמים לתנור שברשותכם ולפעולות החימום הייחודיות שלו. הסירו את כל האביזרים שאינם בשימוש מתא התנור.

הניחו את המזון בתא התנור הריק, לפני שהוא התחמם. הקפידו לשמור את דלת התנור סגורה בעת הבישול. בשלו רק במפלס אחד בעת השימוש בפונקציה זו.

פונקציית החימום 'אוויר חם עדין' משמשת למדידה הן של צריכת החשמל במצב אוויר מסוחרר והן של רמת נצילות האנרגיה.

אפייה במפלס אחד

בעת אפייה במפלס אחד השתמשו בגבהים הבאים:

- מאפים גבוהים או תבנית על מדף הרשת: מפלס 2
- מאפים שטוחים או מאפים במגש אפייה: מפלס 3

אפייה בשני מפלסים או יותר במקביל

השתמשו באוויר חם. פריטים המוכנסים לתנור במקביל במספר מגשי אפייה או תבניות לא יהיו מוכנים בהכרח באותו הזמן.

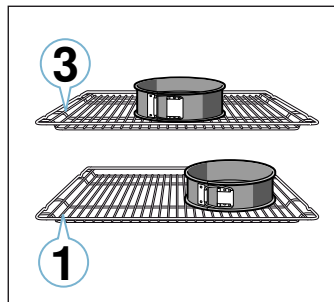
אפייה בשני מפלסים במקביל:

- תבנית רב-תכליתית: גובה 3 מגש אפייה: גובה 1
- תבניות/כלי אפייה על מדף הרשת מדף רשת ראשון: גובה 3 מדף רשת שני: גובה 1

אפייה בשלושה מפלסים:

- מגש אפייה: גובה 5
- תבנית רב-תכליתית: גובה 3
- מגש אפייה: גובה 1

ניתן לחסוך בשימוש באנרגיה בעד 45% על-ידי הכנת פריטים בו-זמנית. מקמו תבניות אפייה/כלים אלה לצד אלה או בחפיפה במדפים שונים כך שלא יהיו ישירות אלה מעל אלה בתא התנור.



שינוי וביטול

לאחר שהמכשיר הופעל, לא ניתן לשנות את מספר התוכנית ואת המשקל.
ניתן לשנות את שעת הסיום כאשר המכשיר נמצא במצב המתנה. אם ברצונכם לבטל את התוכנית, כבו את המכשיר על-ידי סיבוב בורר הפונקציות למצב "כבוי".

הגדרת תוכנית

התנור בוחר עבורכם בפעולת החימום המיטבית, בזמן ההכנה ובטמפרטורה. עליכם רק להגדיר את המשקל.
המשקל שאתם מגדירים חייב להיות בטווח משקל ספציפי.

1. השתמשו בבורר הפונקציות כדי לבחור את הפונקציה . **! קטן יופיע בלוח התצוגה.**
2. השתמשו בלחצן + או - כדי לבחור את התוכנית הדרושה.
3. כדי לאשר שברצונכם להשתמש בתוכנית שנבחרה, געו בלחצן .
המשקל מופיע כברירת מחדל בלוח התצוגה.
4. השתמשו בלחצן + או - כדי להזין את משקל המזון.
לאחר שהגדרת המשקל נקבעה, משך הבישול המחושב יופיע בתצוגה. תוכלו להשתמש בלחצן כדי לחזור לתוכנית, אם עליכם לעשות זאת.
התוכנית תתחיל לפעול כעבור מספר שניות. המשך שהגדרתם ייספר לאחור בלוח התצוגה.

לאחר שהתוכנית מסתיימת, יישמע צליל התראה. משך בישול של **00:00** יוצג בלוח התצוגה.

אם המזון בושל לטעמכם, כבו את התנור על-ידי סיבוב בורר הפונקציות למצב "כבוי".

משך תוכנית

המכשיר יחשב אוטומטית את משך הזמן שדרוש לתוכנית שהגדרתם. משך התוכנית יוצג לאחר שתגדירו את המשקל עבור התוכנית שנבחרה.

אין באפשרותכם לשנות את משך התוכנית.

הארכת משך הבישול

לאחר שהתוכנית וצליל ההתראה מפסיקים, באפשרותכם לגעת בלחצן + כדי להגדיר משך בישול חדש. המכשיר יחדש את פעולת החימום באמצעות הגדרות התוכנית.

הערה: באפשרותכם להאריך את משך הבישול בתדירות הרצויה.

אם המזון בושל לטעמכם, כבו את המכשיר על-ידי סיבוב בורר הפונקציות למצב "כבוי".

הגדרת שעת סיום מאוחרת יותר

בתוכניות מסוימות, ניתן להגדיר שעת סיום מאוחרת יותר. לפני שתתחילו, געו בלחצן עד שהסמל "סיום" יסומן בתצוגה. השתמשו בלחצן + כדי לדחות את שעת הסיום.

התנור עובר למצב המתנה לאחר שהופעל.

תוכניות

כאשר הצלי מוכן, ניתן להשאיר אותו לנוח למשך 10 דקות נוספות בתא התנור, כאשר המכשיר כבוי והדלת סגורה. פעולה זו מאפשרת פיזור טוב יותר של מיצי הבשר.

ניתן להגדיר את המשקל בין 0.5 ק"ג ל-2.5 ק"ג.

הערה: טווח המשקל מוגבל בכוונה. עבור פריטי מזון גדולים מאוד, בדרך כלל אין כלי בישול מתאים, והמשמעות היא שתוצאת הבישול לא תהיה כצפוי.

תוכנית	מזון	כלי בישול	הוספת נוזלים	גובה המדף	הגדרת משקל	מידע
01 עוף, לא ממולא	מוכן לבישול, מתובל	כלי צלייה עם מכסה זכוכית	לא	2	משקל העוף	הניחו בכלי הבישול כשהחזה למעלה
02 חזה הודו	שלם, מתובל	כלי צלייה עם מכסה זכוכית	כ־100 את תחתית כלי הצלייה, והוסיפו עד 250 ג' ירקות, לבחירתכם.	2	משקל חזה הודו	אין לצרוב את הבשר מראש
03 נזיד, עם ירקות	צמחוני	כלי צלייה עם עמוק עם מכסה	בהתאם למתכון	2	משקל כולל	חתכו ירקות שזמן הבישול שלהם ארוך יותר (לדוגמה, גזרים) לחתיכות קטנות יותר מאשר ירקות שזמן הבישול שלהם קצר יותר (לדוגמה, עגבניות)
04 גולאש	בקר חתוך לקוביות עם ירקות	כלי צלייה עם עמוק עם מכסה	בהתאם למתכון	2	משקל כולל	הניחו את הבשר בתחתית וכ־100 בירקות. אין לצרוב את הבשר מראש.
05 קציץ בשר, טרי	בקר או טלה טחון	מצלה עם מכסה	לא	2	משקל הצלי -	
06 צלי בקר בקדרה	לדוגמה, אנטריקוט, וויסבראטן או צלי בקר בתחמיץ	מצלה עם מכסה	בשר כמעט מכוסה בנוזל	2	משקל הנתח	אין לצרוב את הבשר מראש
07 גלילות בשר בקר	ממולאות בירקות או בבשר	מצלה עם מכסה	הוסיפו ציר, מים או נוזל אחר למנה עד שגלילות בשר הבקר יהיו מכוסות כמעט לגמרי	2	המשקל הכולל של גלילות בשר הבקר הממולאות	אין לצרוב את הבשר מראש
08 שוק טלה, וול דאן	ללא עצם, מתובל	מצלה עם מכסה	כ־100 את תחתית כלי הצלייה, והוסיפו עד 250 ג' ירקות, לבחירתכם.	2	משקל הנתח	אין לצרוב את הבשר מראש
09 נתח עגל, רזה	לדוגמה, בשר אחוריים או ורד הצלע	מצלה עם מכסה	כ־100 את תחתית כלי הצלייה, והוסיפו עד 250 ג' ירקות, לבחירתכם.	2	משקל הנתח	אין לצרוב את הבשר מראש

מגוון התוכניות מאפשרות להכין מאכלים שונים בקלות. פשוט בחרו תוכנית והמכשיר יקבע את ההגדרות המיטביות עבורכם. כדי להשיג תוצאות טובות, צריך להקפיד שתא התנור לא יהיה חם מדי. הניחו לתא התנור להתקרר לפני שתתחילו בתוכנית.

כלי בישול

בצעו את ההוראות שסופקו על-ידי יצרן כלי הבישול.

כלי בישול מתאימים:

השתמשו בכלי בישול עמידים בפני חום של עד 300°C .

מומלץ להשתמש בכלי בישול מזכוכית או מזכוכית קרמית. הגריל יכול לחמם דרך מכסה הזכוכית והצלי יהיה יפה ופריך מבחוץ.

כלי צלייה העשויים מנירוסטה אינם מומלצים. המשטח המבריק שלהם מחזיר יחס גבוה מהחום שמוקרן. המזון לא ישחים בקלות והבשר יהיה פחות עשוי. אם אתם משתמשים בכלי צלייה מנירוסטה, הסירו את המכסה לאחר שהתוכנית הסתיימה. צלו את הבשר ברמת צלייה 3 למשך 8 עד 10 דקות נוספות.

המזון ישחים במהירות רבה יותר מלמטה אם אתם משתמשים בכלי צלייה שעשוי מפלדה מצופה אמיל, ברזל יצוק או יציקת אלומיניום מצופה. הוסיפו מעט יותר נוזלים.

עצה: אם הרוטב בהיר או כהה מדי, הוסיפו פחות נוזלים או יותר נוזלים בפעם הבאה.

כלי בישול לא מתאימים:

כלי בישול העשויים מאלומיניום בהיר ומבריק, מחימר לא מזוגג או מפלסטיק, וכלי בישול בעלי ידיות פלסטיק, אינם מתאימים לשימוש בתנור.

גודל כלי הבישול:

הצלי צריך לכסות כשני שלישים מבסיס כלי הבישול. זה יבטיח שתקבלו מיצי בשר טובים.

יש להשאיר לפחות 3 סנטימטרים בין נתח הבשר למכסה כלי הבישול. הבשר עשוי להתרחב בעת צלייתו.

הכנת מזון

יש להשתמש במזון טרי, עדיף בטמפרטורת המקרר.

שקלו את המזון. עליכם לדעת מה המשקל כדי להגדיר את התוכנית. תמיד עגלו למשקל הקרוב ביותר.

הניחו את הכלי על גבי מדף הרשת בתוך התנור. אין לחמם את תא התנור בחימום מקדים לפני הכנסת כלי הבישול לתוכו.

שירות לקוחות

מרכז שירות הלקוחות שלנו עומד לרשותכם אם המכשיר שלכם זקוק לתיקון. אנו נמצא תמיד פתרון מתאים כדי להימנע מביקורים לא נחוצים של הטכנאים.

מספר E ומספר FD

בעת פנייה למרכז שירות הלקוחות, ציינו את מספר המכשיר שלכם (מספר ה-E) ואת מספר הייצור (מספר ה-FD), כך שנוכל לספק לכם את הסיוע המתאים. ניתן לראות את לוחית הדירוג הנושאת מספרים אלו בעת פתיחת דלת המכשיר. במכשירים מסוימים עם פונקציית בישול בסיוע אדים, תמצאו את לוחית הדירוג מאחורי לוח הבקרה.

E-Nr: <input type="text"/>			FD: <input type="text"/>			Z-Nr: <input type="text"/>		
Type:	<input type="text"/>	<input type="text"/>	<input type="text"/>	<input type="text"/>	<input type="text"/>	<input type="text"/>	<input type="text"/>	<input type="text"/>

כדי לחסוך בזמן, ניתן לרשום את מספרי המכשיר ומספר הטלפון של מרכז שירות הלקוחות בטבלה למטה, לשימוש במקרה הצורך.

מספר E	מספר FD
--------	---------

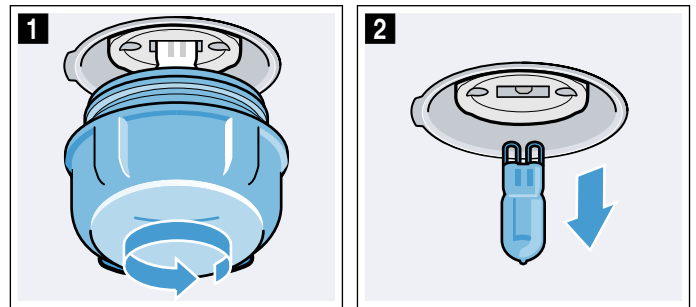
שירות לקוחות

שימו לב, יש לשלם עבור ביקור של טכנאי מטעם מרכז שירות הלקוחות במקרה של שימוש שלא כשורה במכשיר, גם במהלך תקופת האחריות.

תוכלו למצוא את פרטי יצירת הקשר ברשימת מרכזי שירות הלקוחות בגב החוברת.

תוכלו לסמוך על הרמה המקצועית המתקדמת של היצרן. לפיכך, תוכלו להיות בטוחים שהתיקונים מבוצעים על-ידי טכנאי שירות מיומנים המשתמשים בחלקי חילוף מקוריים בלבד.

1. הניחו מגבת בתא התנור לאחר שהתקרר כדי למנוע נזק.
2. סובבו את מכסה הזכוכית נגד כיוון השעון כדי להסיר אותו (איור 1).
3. משכו החוצה את הנורה - אל תסובבו אותה (איור 2). הכניסו את הנורה החדשה, וודאו שהזיזים נמצאים במיקום הנכון. דחפו את הנורה פנימה בחוזקה.



4. הבריגו מחדש את מכסה הזכוכית. בהתאם לדגם המכשיר, למכסה הזכוכית עשויה להיות טבעת איטום. אם למכסה הזכוכית יש טבעת איטום, החזירו אותה למקומה לפני הברגת המכסה בחזרה.
5. הוציאו את מגבת המטבח והרימו את מפסק הזרם.

איתור בעיות ופתרון

כאשר מתגלה תקלה, פעמים רבות הסיבה עשויה להיות פשוטה למדי. לפני שתתקשרו אל מרכז שירות הלקוחות, אנא עיינו בטבלת התקלות האפשריות ונסו לפתור את הבעיה בעצמכם.

תיקון תקלות לבד

לעתים קרובות ניתן לתקן בקלות תקלות טכניות בתנור בעצמכם. אם מנה שהכנתם בתנור לא יצאה כפי שציפיתם, תוכלו למצוא עצות שימושיות בנושא בישול והוראות הכנה בסוף חוברת ההדרכה. ← "מתכונים שבדקנו עבורכם במטבח שלנו" בעמוד 30

תקלה	גורם אפשרי	הערות/פתרון
המכשיר לא פועל.	נתיך פגום.	בדקו את מפסק הזרם בתיבת הנתיכים.
השעה מהבהבת בתצוגה.	הפסקת חשמל.	בדקו אם תאורת המטבח או מכשירי חשמל אחרים פועלים.
לא ניתן לקבוע את ההגדרות במכשיר. סמל מפתח נדלק בתצוגה או SRFE.	הפסקת חשמל.	אפסו את הזמן.
דלת התנור לא נפתחת. סמל מפתח נדלק בתצוגה.	נעילת הבטיחות בפני ילדים פעילה.	השביתו את נעילת הבטיחות בפני ילדים על-ידי לחיצה והחזקה של הלחצן עם סמל המפתח למשך כ-4 שניות.
דלת התנור לא נפתחת. סמל נעילה נדלק בתצוגה.	דלת התנור נעולה באמצעות נעילת הבטיחות בפני ילדים.	השביתו את נעילת הבטיחות בפני ילדים על-ידי לחיצה והחזקה של הלחצן עם סמל המפתח למשך כ-4 שניות. ניתן לכבות את הנעילה דרך ההגדרות הבסיסיות.
דלת התנור לא נפתחת. סמל נעילה נדלק בתצוגה.	דלת התנור ננעלה על-ידי פעולת הניקוי.	המתינו עד שתא התנור יתקרר וסמל הנעילה ייכבה.
לאחר שמצב הפעלה הופעל, ה מהבהב בתצוגה.	המכשיר לא התקרר במידה מספקת.	כבו את המכשיר, והניחו לו להתקרר לפני הפעלתו מחדש.
התנור אינו מתחמם. הנקודותיים מהבהבות בתצוגה בתנורים מסוימים, יופיע גם סמל בתצוגה.	מצב ההדגמה מופעל.	נתקו לרגע את התנור מהחשמל (כבו את מפסק הזרם בתיבת הנתיכים) ולאחר מכן כבו את מצב ההדגמה תוך כ-5 דקות על-ידי שינוי ההגדרה הבסיסית I3 ע או ל-ע. ← "הגדרות בסיסיות" בעמוד 17

⚠ אזהרה – סכנת פציעה!

תיקונים שבוצעו באופן לקוי מהווים סכנה. אין לנסות ולתקן את המכשיר בעצמכם. רק טכנאים מורשים מטעם מרכז שירות הלקוחות שלנו רשאים לבצע את התיקונים. אם קיימת תקלה במכשיר, צרו קשר עם מרכז שירות הלקוחות.

⚠ אזהרה – סכנת התחשמלות!

תיקונים שבוצעו באופן לקוי מהווים סכנה. רק טכנאי שירות מוסמכים מטעמנו רשאים לבצע תיקונים או להחליף כבלי חשמל שניזוקו. אם יש תקלה במכשיר, נתקו אותו מהחשמל והורידו את מפסק הזרם בתיבת הנתיכים. פנו למרכז שירות הלקוחות.

הודעות שגיאה בתצוגה

אם הודעת שגיאה עם "E" מופיעה בתצוגה, לדוגמה E05-32, געו בלחצן ⏻. פעולה זו תאפס את ההודעה. אפסו את השעה, במידת הצורך.

אם התקלה היתה חד-פעמית, ניתן להמשיך ולהשתמש בתנור כרגיל. אם הודעת השגיאה מופיעה שוב, פנו לשירות הלקוחות וציינו את הודעת השגיאה המדויקת ואת מספר ה-E של המכשיר. ← "שירות לקוחות" בעמוד 26

זמן הפעלה מרבי

אם לא תשנו את הגדרות התנור במשך מספר שעות, המכשיר יפסיק לחמם אוטומטית. הדבר נועד למנוע הפעלה רציפה בלתי מכוונת.

מועד ההגעה לזמן ההפעלה המרבי תלוי בהגדרות השונות שהוגדרו במכשיר.

זמן ההפעלה המרבי הגיע

FB מופיע בתצוגה.

סובבו את בורר הפונקציות למצב "כבוי". ניתן להגדיר הגדרות חדשות לפי הצורך.

עצה: כדי למנוע את כיבוי המכשיר כאשר אינכם רוצים שייכבה, לדוגמה, עם משך בישול ארוך במיוחד, עליכם להגדיר תמיד משך בישול. התנור יתחמם עד לסיום זמן הבישול שהוגדר.

החלפת הנורה בתקרת תא התנור

אם הנורה בתא התנור נשרפה, יש להחליף אותה. ניתן להשיג נורות הלוגן 25 ואט, 230 וולט עמידות בחום ממרכז שירות הלקוחות או מספק מורשה.

השתמשו במטלית יבשה להחזקת נורות ההלוגן. כך תאריכו את חיי הנורה. יש להשתמש אך ורק בנורות מסוג זה.

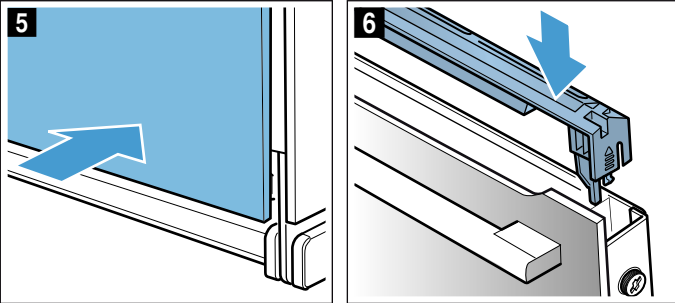
⚠ אזהרה – סכנת התחשמלות!

בעת החלפת הנורה שבתא התנור, חלקי החשמל שבבית הנורה חשופים. לפני החלפת הנורה, נתקו את התנור משקע החשמל או הורידו את מפסק הזרם בתיבת הנתיכים.

⚠ אזהרה – סכנת כוויית!

המכשיר מתחמם מאוד. לעולם אין לגעת בדפנות הפנימיות של תא התנור או בגופי החימום. יש לאפשר למכשיר להתקרר לאחר השימוש. שמרו על ילדים במרחק בטוח מהמכשיר.

5. לחצו על לוח החזית בצדו התחתון עד אשר יינעל במקומו בצליל נקישה ברור (איור 5).
6. פתחו שוב במעט את דלת התנור, והסירו את מגבת המטבח שהכנסתם קודם.
7. הבריגו חזרה את שני הברגים בצד שמאל וימין של הדלת.
8. הניחו את הכיסוי במקום ולחצו עליו עד שיינעל בצליל נקישה ברור (איור 6).

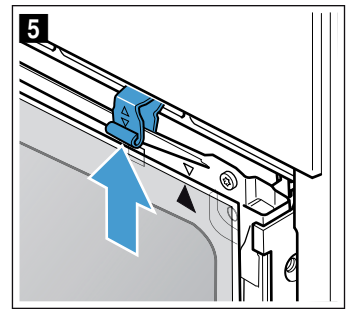


9. סגרו את דלת המכשיר.

זהירות!

אין להשתמש בתנור עד שלוחות הזכוכית הותקנו חזרה במקומם בצורה נכונה.

6. לחצו כלפי מעלה על שני התפסנים של הלוח האמצעי, אך אל תסירו אותו (איור 5). החזיקו את הלוח ביד אחת. הוציאו את הלוח.



נקו את הלוחות באמצעות חומר ניקוי לזכוכית ומטלית רכה.

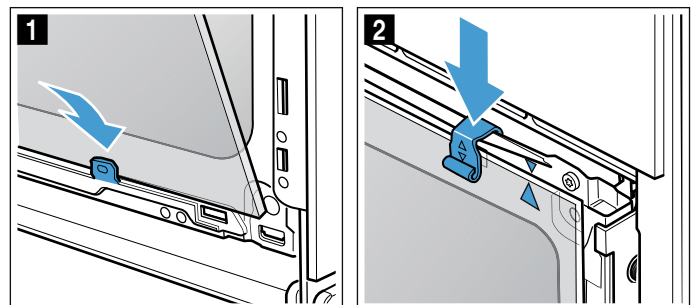
⚠ אזהרה סכנת פציעה!

- שריטה בזכוכית שבדלת התנור עלולה להתפתח לסדק. אין להשתמש במגרדת לזכוכית, בעזרי ניקוי או בחומרי ניקוי חדים או שורטים.
- הצירים בדלת המכשיר זזים בעת פתיחת וסגירת הדלת, והם עלולים לגרום לתפיסה של איבר או בגד. הרחיקו את ידיכם מהצירים.

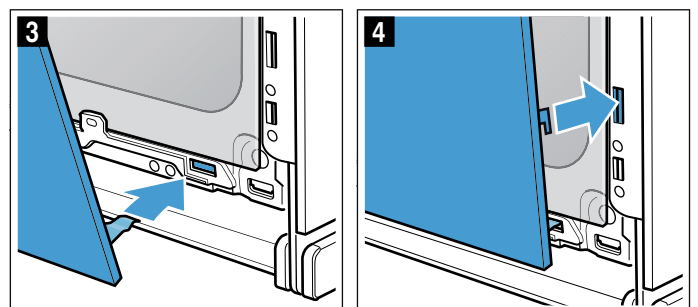
התקנת דלת התנור

בעת התקנה חוזרת של הלוח האמצעי, ודאו שהחץ נמצא בחלק הימני העליון של הלוח ושהוא נמצא מול החץ שעל לוח המתכת.

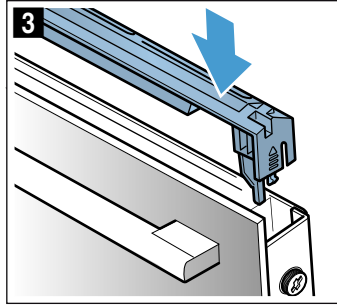
1. הכניסו את הלוח האמצעי אל תוך התפס בחלק התחתון ולחצו עליו בחוזקה בחלק העליון (איור 1).
2. לחצו על שני התפסנים כלפי מטה (איור 2).



3. הכניסו את לוח החזית אל תוך המגרעות בצדו התחתון של פתח התנור (איור 3).
4. סגרו את הלוח הקדמי עד אשר שני הווים העליונים יהיו ממול לפתחים המתאימים (איור 4).



4. פתחו שוב מעט את דלת התנור. הניחו את הכיסוי במקום ולחצו אותו עד שיינעל במקומו בצליל נקישה ברור (איור 3).



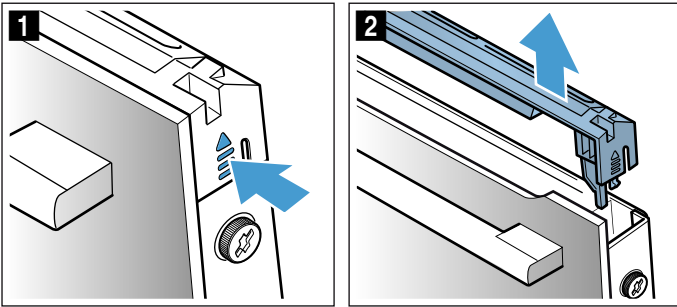
5. סגרו את דלת המכשיר.

הסרת לוחות הדלת והתקנתם

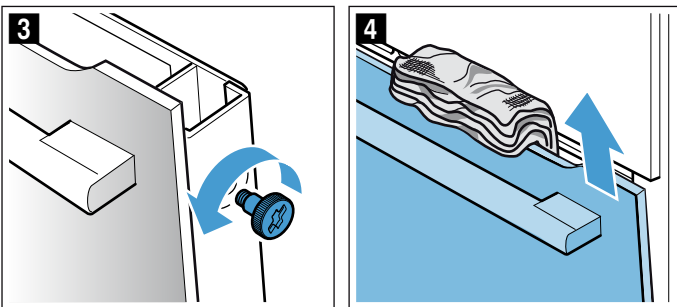
ניתן להסיר את לוחות הזכוכית של דלת התנור כדי להקל עליכם את הניקוי.

הסרת דלת התנור

1. פתחו מעט את דלת התנור.
2. לחצו בצד ימין ושמאל של הכיסוי (איור 1).
3. הסירו את הכיסוי (איור 2).



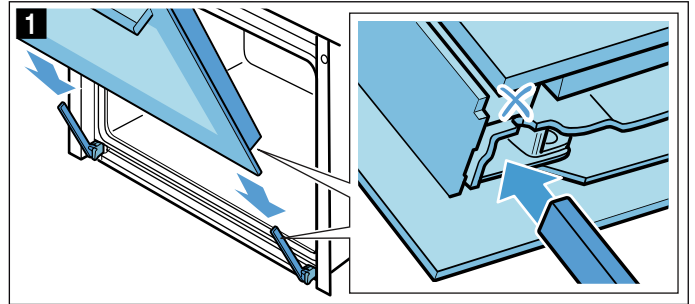
4. שחררו והסירו את הברגים בצד שמאל וימין של דלת התנור (איור 3).
5. לפני סגירת הדלת, הכניסו לפתח התנור מגבת מטבח שקופלה מספר פעמים (איור 4). משכו את לוח החזית כלפי מעלה והניחו אותו על משטח ישר כאשר הידית פונה כלפי מטה.



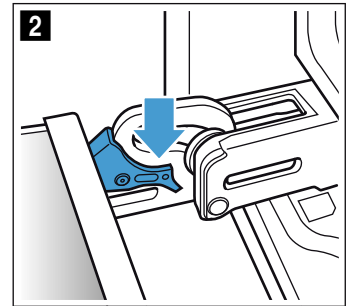
התקנת דלת התנור

התקינו את הדלת חזרה למקומה על-ידי ביצוע הצעדים לעיל בסדר פעולות הפוך.

1. בעת התקנת דלת התנור, יש לוודא ששני הצירים הוכנסו בצורה ישירה אל הפתח (איור 1). הניחו את שני הצירים בצד התחתון של התנור על המשטח החיצוני של הדלת והשתמשו בהם כמובילים. ודאו שהצירים מוכנסים לפתחים המתאימים. הכנסת הצירים לפתחים צריכה להתבצע בקלות וללא התנגדות. אם אתם חשים בהתנגדות כלשהי, ודאו שהצירים מוכנסים לפתחים המתאימים.



2. פתחו את דלת התנור עד הסוף. סגרו שוב את תפסני הנעילה (איור 2).

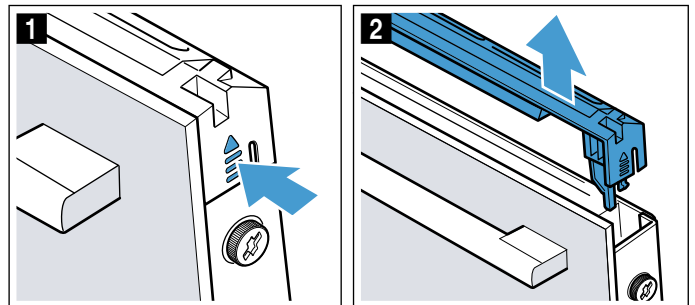


3. סגרו את דלת התנור.

הסרת כיסוי דלת התנור

עיסור הנירוסטה שבדלת התנור עשוי לשנות את צבעו. ניתן להסירו כדי לנקות אותו. ← "ניקוי" בעמוד 18

1. פתחו מעט את דלת התנור.
2. לחצו בצד ימין ושמאל של הכיסוי (איור 1).
3. הסירו את הכיסוי (איור 2). סגרו בזהירות את דלת המכשיר.



הערה: נקו את עיסור הנירוסטה שבדלת התנור בחומר ניקוי מתאים לנירוסטה. נקו את שאר הדלת בעזרת מי סבון ומטלית רכה.

דלת התנור

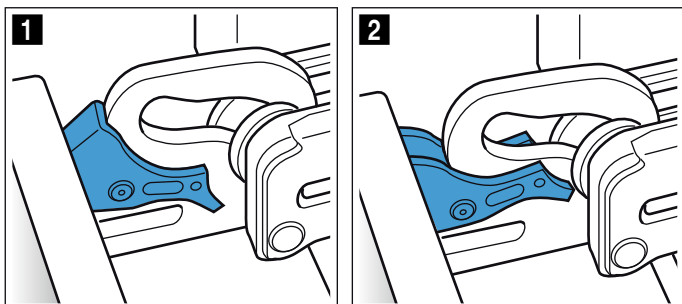
באמצעות ניקוי ותחזוקה נאותים, התנור שלכם יישאר נקי וימשיך לתפקד בצורה נאותה ומלאה למשך שנים ארוכות. בסעיף זה נסביר כיצד להסיר את דלת התנור לצורך ניקוי.

הסרת דלת התנור והתקנתה מחדש

ניתן להסיר את דלת התנור לצורך ניקוי או לצורך פירוק לוחות הזכוכית שלה.

לכל אחד מצירי הדלת יש תפסן נעילה. כאשר תפסני הנעילה סגורים (איור 1), דלת התנור מאובטחת במקומה. לא ניתן להסיר אותה.

כאשר תפסני הנעילה פתוחים כדי לאפשר את הסרת דלת התנור (איור 2), הצירים נעולים. לא ניתן לטרוק אותם.



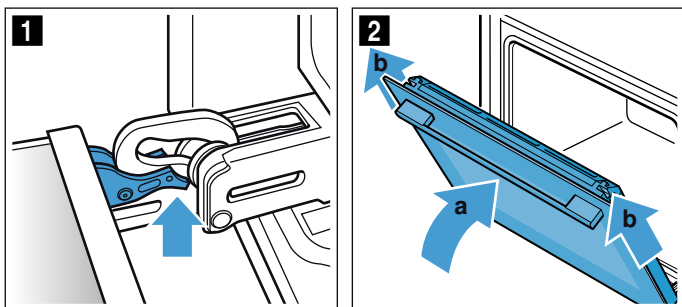
⚠ אזהרה

סכנת פציעה!

- אם הצירים אינם נעולים, הם עלולים להיטרק בעוצמה גדולה ודאו תמיד שתפסני הנעילה סגורים לגמרי או, כאשר אתם מסירים את הדלת, שהם פתוחים לגמרי.
- הצירים בדלת המכשיר זזים בעת פתיחת וסגירת הדלת, והם עלולים לגרום לתפיסה של איבר או בגד. הרחיקו את ידיכם מהצירים.

הסרת דלת התנור

- פתחו את דלת התנור בצורה מלאה ודחפו אותה לכיוון התנור.
- קפלו מעלה את שני תפסני הנעילה בצד שמאל ובצד ימין (איור 1).
- סגרו את דלת התנור עד היכן שניתן a. אחזו בדלת בשתי הידיים בצד ימין ושמאל, ומשכו אותה החוצה כלפי מעלה (איור 2).



מסילות

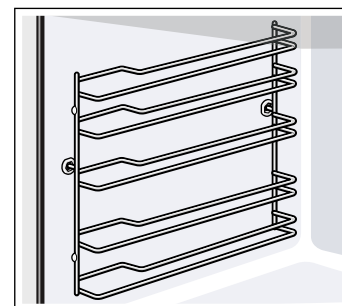
באמצעות ניקוי ותחזוקה נאותים, התנור שלכם יישאר נקי וימשיך לתפקד בצורה נאותה ומלאה למשך שנים ארוכות. בסעיף זה נסביר כיצד להסיר את המסילות לצורך ניקוי.

הסרת המסילות והרכבתן

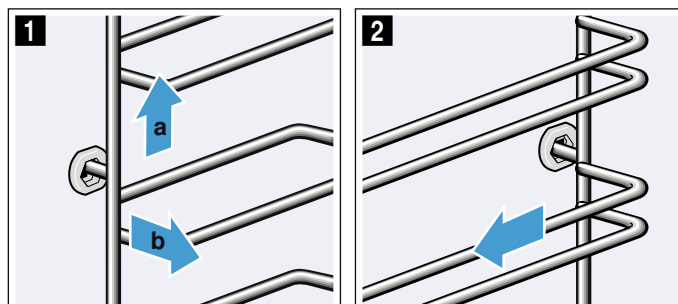
⚠ אזהרה – סכנת כוויות!

המסילות עלולות להתחמם מאוד. אין לגעת במסילות בעודן חמות. יש לאפשר למכשיר להתקרר לאחר השימוש. הרחיקו ילדים מהמכשיר.

הסרת המסילות



- הרימו את המסילה קלות בצד הקדמי a ונתקו אותה b (איור 1).
- משכו את כל המסילה לכיוון שלכם והוציאו אותה (איור 2).

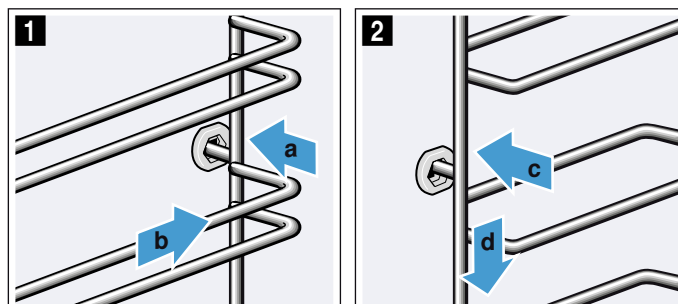


נקו את המסילה בחומר ניקוי וספוג. השתמשו במברשת לצורך ניקוי משקעי לכלוך קשים להסרה.

הרכבת המסילות

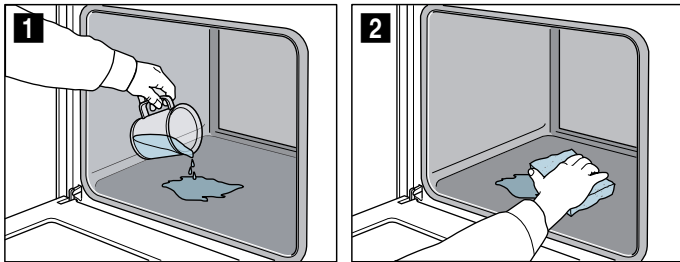
כל מסילה מתאימה לצד אחד בלבד. ודאו שבשתי המסילות המוטות המעוגלים נמצאים בצד הקדמי.

- הכניסו תחילה את המסילה בחלק האמצעי של התושבת האחורית a, עד אשר היא נשענת על דופן תא התנור, ודחפו אותה לאחור b (איור 1).
- לאחר מכן הכניסו את המסילה לתוך התושבת הקדמית c, עד אשר היא נשענת על דופן תא התנור, ולחצו אותה כלפי מטה d (איור 2).



הערות

- משך הזמן שכל מחזור ניקוי פועל הוא מוגדר מראש ולא ניתן לשנותו.
 - לא ניתן להשהות את שעת הסיום.
- ל יבהב בלוח התצוגה אם תא התנור עדיין לא התקרר לגמרי. כבו את התנור. המתינו עד שתא התנור יתקרר והפעילו שוב את מסייע הניקוי.
- יישמע צליל התראה כאשר מסייע הניקוי יסתיים. 00:00 יופיע בלוח התצוגה. כבו את התנור על-ידי סיבוב כפתור בורר הפונקציות למצב "כבוי".



ניקוי עוקב

יש להסיר מיד את המים שנותרו בתא התנור. אין להשאיר את המים שנותרו בתא התנור למשך פרק זמן ארוך (למשל, במהלך הלילה). אין להפעיל את התנור בזמן שתא התנור עדיין רטוב או לח.

1. פתחו את דלת התנור והוציאו את המים שנותרו באמצעות מטלית סופגת (איור 2).
2. נקו את המשטחים החלקים בתא התנור בספוג כלים או במברשת רכה. הסירו שאריות מזון עיקשות באמצעות ספוג קרצוף לפלדת אל-חלד.
3. הסירו את שאריות האבנית באמצעות מטלית טבולה בחומץ. לאחר מכן נקו במים נקיים ויבשו באמצעות מטלית רכה (כולל מתחת לאטם הדלת).
4. השאירו את דלת המכשיר פתוחה במצב עצירה (כ-30°) למשך כשעה כדי לאפשר למשטחים המצופים אמייל בתא התנור להתייבש לגמרי. לחלופין, ניתן גם להפעיל את פונקציית הייבוש המהיר עבור תא התנור.

הפעלת פונקציית הייבוש המהיר עבור תא התנור

1. לאחר שמסייע הניקוי הסתיים, פתחו את דלת המכשיר עד למצב העצירה שלה (כ-30°).
2. הגדירו אוויר חם 3D ל-50°C.
3. לאחר 5 דקות, כבו את התנור וסגרו את דלת המכשיר.

הסרת שאריות לכלוך כבד

- יש לכם מספר אפשרויות להסרת שאריות לכלוך עיקש במיוחד.
- השאירו את מי הסבון במקומם זמן מה לפני שתפעילו את מסייע הניקוי.
 - קרצפו במי סבון את האזורים המלוכלכים של המשטחים החלקים לפני שתפעילו את מסייע הניקוי.
 - הפעילו את פונקציית מסייע הניקוי שוב לאחר שתא התנור התקרר.

דחיית שעת הסיום

ניתן לדחות את שעת הסיום במידת הצורך. לפני שתתחילו, געו בלחצן ⊕ עד שהסמל "סיום" יסומן בתצוגה. השתמשו בלחצן + כדי לדחות את שעת הסיום.

התנור יעבור למצב המתנה לאחר שהופעל.

שינוי וביטול

לא ניתן לשנות את עוצמת מחזור הניקוי לאחר שהופעל. ניתן לשנות את שעת הסיום כאשר המכשיר נמצא במצב המתנה. אם ברצונכם לבטל את פעולת הניקוי, כבו את המכשיר על-ידי סיבוב בורר הפונקציות למצב "כבוי".

דלת התנור תישאר נעולה עד אשר תא התנור יתקרר דיו וסמל הנעילה בתצוגה ייכבה.

לאחר הפעלת פעולת הניקוי

הניחו לתא התנור להתקרר. השתמשו במטלית לחה כדי לנגב את האפר שנשאר בתא התנור ומסביב לדלת המכשיר. חברו שוב את המסילות.

הערה: לכלוך קשה עלול לגרום למשקעים לבנים על המשטחים המצופים באמייל. אלה משקעים כתוצאה מהמזון ואין כל סכנה בהם. הם אינם משפיעים על הביצועים. ניתן להסיר את השאריות באמצעות מיץ לימון, בעת הצורך.

מסייע ניקוי רטוב

מסייע הניקוי הרטוב מבצע את כל העבודה הקשה של ניקוי תא התנור. הלכלוך מושרה מראש על-ידי אידוי מי הסבון, וכך ניתן להסיר בקלות רבה יותר את הלכלוך לאחר מכן.

⚠ אזהרה – סכנת צריבה!

הכנסת מים לתא התנור החם עלולה לגרום להיווצרות אדים חמים. לעולם אין לשפוך מים לתוך תא התנור כאשר הוא חם.

הגדרת מסייע הניקוי

הערה: ניתן להשתמש במסייע הניקוי הרטוב בתא התנור רק כשתא התנור קר. הניחו לתא התנור להתקרר לגמרי.

1. הסירו אביזרים מתא התנור.
 2. ערבבו 0.4 ליטר מים (לא מים מזוקקים) עם טיפת נוזל שטיפה ושפכו במרכז רצפת תא התנור (איור 1).
 3. סגרו את דלת המכשיר.
 4. השתמשו בבורר הפונקציות כדי לבחור את הפונקציה . משך הבישול יופיע בלוח התצוגה.
- מסייע הניקוי יופעל לאחר מספר שניות. תתחיל ספירה לאחור של התוכנית בלוח התצוגה.

פעולת הניקוי

למכשיר יש פונקציית "ניקוי עצמי" ומסייע ניקוי רטוב.

ניתן לנקות את תא התנור בקלות באמצעות הפונקציה "ניקוי עצמי", ומסייע הניקוי הופך את ניקוי תא התנור באופן יומיומי לפשוט.

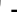
ניקוי עצמי

השתמשו בפונקציית "ניקוי עצמי" כדי לנקות את תא התנור. ניתן לבחור מבין שלושה מחזורי ניקוי.

מחזור	ביצועי ניקיון	אורך מחזור
1	ניקוי עדין	כשעה ו-15 דקות
2	בינוני	כשעה ו-30 דקות
3	אינטנסיבי	כשעתיים


ככל ששכבת הלכלוך עבה יותר ונמצאת בתנור זמן רב יותר, כך מחזור הניקוי צריך להיות חזק יותר. די לנקות את תא התנור פעם בחודשיים או שלושה. ניתן לנקות אותו לעתים קרובות, במידת הצורך. צריכת החשמל של פעולת הניקוי היא כ-2.5-4.8 קילוואט לשעה.

הערות

- מסיבות של בטיחות, דלת המכשיר ננעלת אוטומטית כאשר הוא מגיע לטמפרטורה מסוימת. לא תוכלו לפתוח אותה שוב עד אשר סמל הנעילה  בתצוגה ייכבה.
- התאורה הפנימית לא תופעל בעת ניקוי המכשיר.

אזהרה

סכנת כויות!

- תא התנור מתחמם מאוד במהלך פעולת הניקוי. אין לפתוח את דלת התנור. הניחו למכשיר להתקרר. הרחיקו ילדים מהמכשיר.
-  המכשיר מתחמם מאוד מבחוץ במהלך פעולת הניקוי. אין לגעת בדלת התנור. הניחו למכשיר להתקרר. שמרו על ילדים במרחק בטוח מהמכשיר.

אזהרה

סכנה לנזק בריאותי!

פונקציית הבישול מחממת את תא התנור לטמפרטורה גבוהה מאוד כך ששאריות מזון שנשארו מצלייה ואפייה יישרפו. תהליך זה משחרר אדים שעשויים לגרות את ממברנות הריריות. בזמן שפעולת הניקוי פועלת, יש להקפיד לאוורר היטב את המטבח. אין להישאר בחדר למשך פרקי זמן ממושכים. יש להרחיק ילדים וחיות מחמד. פעלו בהתאם להנחיות גם בעת השימוש בפונקציית התחלה מושהית עם זמן סיום מושהה.

לפני הפעלת פעולת הניקוי

ודאו שתא התנור ריק. הסירו אביזרים, כלי בישול או מסילות מדפים מתא התנור. עיינו בסעיף המתאים לקבלת מידע על אופן הסרת המסילות. ← "מסילות" בעמוד 22

נקו את דלת תא התנור ולאורך השפה של תא התנור, סביב האטם. אין לשפשף את האטם או להסירו.


אזהרה

סכנת שריפה!

- שאריות מזון רופפות, נתזי שומן ומיצי בשר עלולים להתלקח כאשר פעולת הניקוי מתבצעת. לפני שתתחילו בפעולת הניקוי, הסירו תמיד את שאריות המזון הקשות ביותר מתא התנור. אין להשתמש בפעולת הניקוי לצורך ניקוי אביזרים. המכשיר יתחמם מאוד מבחוץ במהלך פעולת הניקוי. לעולם אין לתלות פריטים העלולים להתלקח, כגון מגבות מטבח, על ידית התנור. אין להשעין חפצים על חלקו הקדמי של התנור. הרחיקו ילדים מהמכשיר.
- אם אטם הדלת פגום, תיווצר כמות חום גדולה מסביב לדלת. אין לשפשף את האטם או להסירו. אין להפעיל את המכשיר אם האטם פגום או חסר.

הפעלת פעולת הניקוי

הקפידו לבצע את כל הוראות ההכנה לפני הגדרת פעולת הניקוי. משך הזמן שכל מחזור ניקוי פועל הוא מוגדר מראש ולא ניתן לשנותו.

- השתמשו בבורר הפונקציות כדי לבחור את הפונקציה . -- יוצג בלוח התצוגה.
 - השתמשו בבורר הטמפרטורה כדי להגדיר את הגדרת הניקוי. ההגדרה הנבחרת תוצג בלוח התצוגה. פעולת הניקוי תתחיל לאחר מספר שניות. תתחיל ספירה לאחור של התוכנית בלוח התצוגה.
- אווררו את המטבח בזמן הפעלת פעולת הניקוי העצמי. דלת התנור תינעל זמן קצר לאחר תחילת פעולת התוכנית. הסמל  יופיע בלוח התצוגה.
- ישמע צליל התראה כאשר מחזור הניקוי העצמי יסתיים.  יופיע בלוח התצוגה. כבו את התנור על-ידי סיבוב כפתור בורר הפונקציות למצב "כבוי".
- לא תוכלו לפתוח את דלת התנור שוב עד אשר תא התנור יתקרר דיו וסמל הנעילה  בתצוגה ייכבה.

הערות

- הבדלים קלים בצבע בחזית המכשיר נגרמים כתוצאה משימוש בחומרי ייצור שונים, כמו זכוכית, פלסטיק ומתכת.
- הצללים שמופיעים לעתים בלוח של דלת התנור ונראים כמו פסים הם השתקפויות שנוצרות על-ידי תאורת התנור.
- אביזרים מצופי אמיל נאפים בטמפרטורות גבוהות מאוד. הדבר עשוי לגרום להבדלים קלים בצבע. זוהי תופעה רגילה שאינה משפיעה על אופן הפעולה.
- לא ניתן לכסות לחלוטין באמייל את השוליים של המגשים הדקים. כתוצאה מכך, שוליים אלה עלולים להיות מעט מחוספסים. דבר זה לא יפגע בהגנה שלהם מפני חלודה.

שמירה על ניקיון התנור

יש לשמור תמיד על ניקיון התנור. הסירו לכלוך באופן מיידי כדי למנוע הצטברות של משקעים קשים לניקוי.

⚠ אזהרה – סכנת שריפה!

שאריות מזון, נתזי שומן ומיצי בשר עלולים להתלקח. לפני השימוש במכשיר, הסירו את שאריות המזון הקשות ביותר מתא התנור, רכיבי החימום והאביזרים.

עצות

- נקו את תא התנור לאחר כל שימוש. הדבר ימנע התקשות של כתמי לכלוך בתוך התא.
- תמיד יש להסיר מיד כתמים שנוצרו כתוצאה מאבנית, משומן, מעמילן ומחלבון (חלבון ביצה למשל).
- השתמשו בתבנית הרב-תכליתית לאפייה של עוגות לחות במיוחד.
- השתמשו בכלים מתאימים לצלייה, לדוגמה כלי צלייה ייעודי.

לוחות הדלת	מי סבון חמים: נקו בספוג כלים ולאחר מכן יבשו במטלית רכה. אין לנקות בעזרת מגרדת לזכוכית או בספוג קרצוף מנירוסטה.
ידית הדלת	מי סבון חמים: נקו בספוג כלים ולאחר מכן יבשו במטלית רכה. במקרה של מגע של חומר להסרת אבנית בידית הדלת, יש לנקותו באופן מיידי. אחרת, ייווצרו כתמים שאינם ניתנים להסרה.
חלקו הפנימי של המכשיר	
משטחים מצופים באמייל	מי סבון חמים או תמיסת חומץ: נקו בספוג כלים ולאחר מכן יבשו במטלית רכה. רככו שאריות מזון שרופות באמצעות מטלית לחה ומי סבון. השתמשו בצמר מפלדת אל-חלד או בחומר ניקוי לתנור כדי להסיר לכלוך עיקש.
	זהירות! אין להשתמש בחומר ניקוי לתנורים בתא התנור כאשר הוא עדיין חם. הדבר עלול לפגוע באמייל. הסירו את כל שאריות המזון מתא התנור ומדלת המכשיר לפני החימום הבא של המכשיר. השאירו את תא התנור פתוח כדי שיוכל להתייבש לאחר הניקוי. מומלץ להשתמש בפעולת הניקוי העצמי. ← "פעולת ניקוי" בעמוד 20
מכסה הזכוכית של הנורה בתא התנור	מי סבון חמים: נקו בספוג כלים ולאחר מכן יבשו במטלית רכה. כאשר קיים לכלוך רב בתא התנור, ניתן להשתמש בחומר ניקוי לתנורים.
כיסוי הדלת	עשוי מנירוסטה: השתמשו בחומר ניקוי לנירוסטה. הישמעו להוראות היצרן. אין להשתמש באביזרי ניקוי מנירוסטה. עשוי מפלסטיק: נקו באמצעות מי סבון חמים וספוג כלים. יבשו באמצעות מטלית רכה. אין להשתמש בחומר ניקוי לזכוכית או במגרדת לזכוכית. כדי לנקות, הסירו את כיסוי הדלת.
מסילות	מי סבון חמים: השרו ונקו באמצעות ספוג כלים או מברשת.
מערכת נשלפת	מי סבון חמים: נקו באמצעות ספוג כלים או מברשת. אין להסיר את חומר הסיכה כאשר המסילות הנשלפות נמשכות החוצה – מומלץ לנקות אותן כאשר הן נמצאות בפנים. אין לנקות במדיח כלים.
אביזרים	מי סבון חמים: השרו ונקו באמצעות ספוג כלים או מברשת. אם קיימים משקעי לכלוך קשים להסרה, יש להשתמש בספוג קרצוף מנירוסטה.

ניקוי

באמצעות ניקוי ותחזוקה נאותים, התנור שלכם יישאר נקי וימשיך לתפקד בצורה נאותה ומלאה למשך שנים ארוכות. כאן נסביר כיצד יש לתחזק את התנור ולנקות אותו באופן נכון.

תכשירי ניקוי מתאימים לשימוש

כדי למנוע פגיעה במשטחים שונים כתוצאה משימוש בחומרי ניקוי שאינם מיועדים למשטחים אלה, פעלו על-פי ההוראות שבטבלה שלהלן. בהתאם לדגם המכשיר, ייתכן שלא כל המשטחים והאזורים המפורטים להלן כלולים על/בתוך המכשיר שברשותכם.

זהירות!

סכנת נזק לפני השטח

אין להשתמש ב:

- חומרי ניקוי גסים או שורטים,
- חומרי ניקוי בעלי תכולת אלכוהול גבוהה,
- מטליות קרצוף או ספוגים גסים,
- מכשירי ניקוי בלחץ גבוה או מכשירי ניקוי באדים,
- חומרי ניקוי מיוחדים לניקוי התנור בעודו חם.

יש להקפיד ולשטוף היטב ספוגיות או מטליות ניקוי חדשות לפני השימוש הראשון בהן.

עצה: תוכלו להשיג מגוון חומרי ניקוי מומלצים במרכז שירות הלקוחות. פעלו בהתאם להוראות היצרן.

אזהרה – סכנת כוויות!

המכשיר מתחמם מאוד. לעולם אין לגעת בדפנות הפנימיות של תא התנור או בגופי החימום. יש לאפשר למכשיר להתקרר לאחר השימוש. שמרו על ילדים במרחק בטוח מהמכשיר.

משטח	ניקוי
צדו החיצוני של המכשיר	
חזית נירוסטה	מי סבון חמים: נקו בספוג כלים ולאחר מכן יבשו במטלית רכה. יש להסיר מיד כתמים שנוצרו כתוצאה מאבנית, משומן, מעמילן ומחלבון (חלבון ביצה למשל). שאריות אלה עלולות לגרום לחלודה. את חומרי הניקוי המיועדים לניקוי משטחים חמים העשויים מפלדת אל-חלד ניתן לרכוש ממרכז שירות הלקוחות או מהספקים המורשים. יש למרוח שכבה דקה של חומר הניקוי על-גבי המשטח ולנגב במטלית רכה.
חלקי פלסטיק	מי סבון חמים: נקו בספוג כלים ולאחר מכן יבשו במטלית רכה. אין להשתמש בחומר ניקוי לזכוכית או במגרדת לזכוכית.
משטחים צבועים	מי סבון חמים: נקו בספוג כלים ולאחר מכן יבשו במטלית רכה.
לוח הבקרה	מי סבון חמים: נקו בספוג כלים ולאחר מכן יבשו במטלית רכה. אין להשתמש בחומר ניקוי לזכוכית או במגרדת לזכוכית.

שינוי ההגדרות הבסיסיות

בורר הפונקציות מוכרח להיות מוגדר למצב "כבוי".

1. לחצו והחזיקו את הלחצן ☺ למשך כ-4 שניות. ההגדרה הבסיסית הראשונה תופיע בתצוגה, לדוגמה, c / ! .
 2. השתמשו בלחצן – או + כדי לשנות את ההגדרה במידת הצורך.
 3. לחצו על הלחצן ☺ כדי לאשר.
 4. ההגדרה הבסיסית הבאה תופיע בתצוגה. באמצעות הלחצן ☺, המשיכו לעבור על כל ההגדרות הבסיסיות, כמתואר לעיל, ולשנות את ההגדרות במידת הצורך באמצעות הלחצן – או +.
 5. לאחר הסיום, לחצו והחזיקו את הלחצן ☺ שוב למשך כ-4 שניות כדי לאשר את ההגדרות. כל ההגדרות הבסיסיות הוחלו.
- תוכלו לשנות את ההגדרות הבסיסיות שוב בכל עת.

הערה: השינויים שביצעתם בהגדרות הבסיסיות יישמרו גם במקרה של הפסקת חשמל.

הגדרות בסיסיות

כדי שתוכלו להשתמש במכשיר בצורה יעילה ופשוטה יותר, עומד לרשותכם מגוון הגדרות. באפשרותכם לשנות הגדרות אלה לפי הצורך.

רשימת הגדרות בסיסיות

בהתאם למאפייני המכשיר, לא כל ההגדרות הבסיסיות יהיו זמינות.

הגדרה בסיסית	אפשרויות
1 ϵ משך ההתראה הקולית בחלוף משך הבישול או הספירה לאחור של הטיימר	1 = כ-10 שניות 2 = כ-30 שניות* 3 = כ-2 דקות
2 ϵ משך הזמן עד לקביעת הגדרה	1 = כ-3 שניות* 2 = כ-6 שניות 3 = כ-10 שניות
3 ϵ צליל לחצן שנשמע בעת נגיעה בלחצן	0 = כבוי 1 = מופעל*
4 ϵ עוצמת בהירות התאורה של התצוגה	1 = כהה 2 = בינוני 3 = בהיר*
5 ϵ להציג את השעה ביום?	0 = הסתרת השעה 1 = הצגת השעה*
6 ϵ להפעיל נעילת בטיחות בפני ילדים?	0 = לא 1 = כן* 2 = כן, עם דלת נעולה**
7 ϵ תאורה פנימית פועלת כשהמכשיר פועל?	0 = לא 1 = כן*
8 ϵ משך הפעלת מאורר קירור	1 = קצר 2 = בינוני* 3 = ארוך 4 = ארוך במיוחד
9 ϵ מסילות טלסקופיות משודרגות**?	0 = לא* (עבור מערכת מסילות ומערכת נשלפת בודדת) 1 = כן (למערכות מסילות נשלפות כפולות ומשולשות)
A ϵ לאפס את כל ההגדרות להגדרות היצרן?	0 = לא* 1 = כן

* הגדרות יצרן (הגדרות יצרן עשויות להיות שונות בהתאם לדגם התנור)

** לא זמין עבור כל סוגי התנור.

נעילת בטיחות בפני ילדים

התנור מצויד בפונקציית נעילה שמטרתה למנוע מילדים להפעיל בשוגג את התנור או לשנות את ההגדרות.

הערות

- תוכלו לעבור להגדרות הבסיסיות כדי לציין אם אתם מעוניינים באפשרות להגדיר את נעילת הבטיחות בפני ילדים. ← "הגדרות בסיסיות" בעמוד 17
- אם הכיריים מחוברות, הן לא יושפעו מנעילת הבטיחות בפני ילדים בתנור.

הפעלה והשבתה

כדי להפעיל את נעילת הבטיחות בפני ילדים, בורר הפונקציות מוכרח להיות מוגדר למצב "כבוי".

געו והחזיקו את הלחצן ϵ למשך כ-4 שניות.

הסמל המתאים יופיע בלוח התצוגה. נעילת הבטיחות בפני ילדים פעילה כעת.

הערה: אם משך הטיימר Δ הוגדר, הספירה שלו לאחור תמשיך. כאשר נעילת הבטיחות בפני ילדים פעילה, לא ניתן לשנות את משך הטיימר.

כדי להשבית, געו והחזיקו שוב את הלחצן ϵ למשך 4 שניות עד שהסמל ייכבה בלוח התצוגה.

נעילת דלת התנור

ניתן לשנות את ההגדרות הבסיסיות כך שניתן יהיה לנעול גם את דלת התנור. ← "הגדרות בסיסיות" בעמוד 17

אם התנור כובה, דלת התנור תינעל באופן מיידי אם תפעילו את נעילת הבטיחות בפני ילדים.

כוונן השעה בשעון

לאחר שהמכשיר חובר לאספקת החשמל או לאחר הפסקת חשמל, השעון יבהב בלוח התצוגה. הגדירו את השעון. בורר הפונקציות מוכרח להיות מוגדר למצב "כבוי".

1. השתמשו בלחצן – או + כדי להגדיר את השעה בשעון.
2. געו בלחצן ☺ כדי לאשר.

הערה: תוכלו לעבור להגדרות הבסיסיות כדי לציין אם השעה צריכה להיות מוצגת בלוח התצוגה או לא. ← "הגדרות בסיסיות"

שינוי השעה בשעון

תוכלו לשנות את השעה כאשר יהיה צורך בכך, לדוגמה, במעבר משעון קיץ לשעון חורף.

לשם כך, כאשר התנור כבוי, געו בלחצן ☺ שוב ושוב עד שהשעה תאיר, ולאחר מכן השתמשו בלחצן – או + כדי להגדיר את השעה.

בדיקת אפשרויות קביעת זמן

כדי לבדוק את הערכים עבור אפשרויות קביעת הזמן השונות, געו בלחצן ☺ שוב ושוב עד שהסמל הדרוש יופיע. אם אפשרויות קביעת זמן מרובות הוגדרו, הסמלים המתאימים יוארו בלוח התצוגה. הסמל שעבורו מוצג הזמן כעת יואר.

הגדרת הטיימר לטווח קצר

באפשרותכם להשתמש בטיימר לטווח קצר בין אם התנור מופעל או לא. עם זאת, לא ניתן להגדיר משך בישול או שעת סיום.

הזמן המרבי שניתן להגדיר הוא 23 שעות ו-59 דקות. עד 10 דקות, ניתן להגדיר את משך הטיימר במרווחים של 30 שניות. מעל 10 דקות, מרווחי הזמן מתארכים ככל שמשך הזמן שברצונכם להגדיר ארוך יותר.

משך הטיימר יתחיל בערך ברירת מחדל אחר, בהתאם ללחצן שבו אתם נוגעים ראשון:
5 דקות אם אתם נוגעים בלחצן – ו-10 דקות אם אתם נוגעים בלחצן +.

1. געו בלחצן ☺ עד שהסמל Δ יאיר.
2. השתמשו בלחצן – או + כדי להגדיר את משך הטיימר. לאחר מספר שניות, תתחיל ספירה לאחור של משך הטיימר.

עצה: כדי להשתמש בטיימר עבור התנור, הזינו את משך הבישול הדרוש. התנור יכבה אוטומטית בסוף משך הבישול.

הזמן שנקבע עבור הטיימר לזמן קצר חלף

ישמע צליל התראה. $00:00$ יופיע בלוח התצוגה.

געו בלחצן כלשהו כדי לכבות את הטיימר לזמן קצר.

שינוי וביטול

ניתן להשתמש בלחצן – או + כדי לשנות את משך הטיימר בכל עת. לאחר מספר שניות, השינוי יוחל.

כדי לבטל, השתמשו בלחצן – כדי להגדיר את הטיימר לזמן קצר ל- $00:00$. הטיימר לזמן קצר כבוי כעת.

בדיקת אפשרויות קביעת זמן

כדי לבדוק את הערכים עבור אפשרויות קביעת הזמן השונות, געו בלחצן ☺ שוב ושוב עד שהסמל הדרוש יופיע.

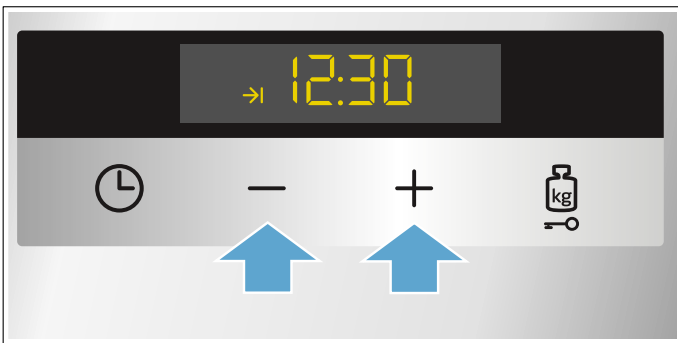
אם אפשרויות קביעת זמן מרובות הוגדרו, הסמלים המתאימים יוארו בלוח התצוגה. הסמל שעבורו מוצג הזמן כעת יואר.

הדוגמה שבאיור: השעה היא 10:30, משך בישול של 45 דקות הוגדר וברצונכם שהמזון יהיה מוכן ב-12:30.

1. הגדירו את פונקציית החימום ואת הטמפרטורה או הגדרת הגריל.
2. געו בלחצן \odot פעמיים והשתמשו בלחצן - או + כדי להגדיר את משך הבישול.
3. געו בלחצן \odot .
-- : -- והסמל \rightarrow יופיעו בלוח התצוגה.



4. השתמשו בלחצן - או + כדי להגדיר את שעת הסיום.



התנור יקבע את ההגדרות לאחר מספר שניות. שעת הסיום תופיע בלוח התצוגה. כאשר התנור פועל, הטמפרטורה שהגדרתם תוצג.

לאחר שהזמן חלף

יישמע צליל התראה. התנור יפסיק להתחמם. 0000 יופיע בלוח התצוגה.

לאחר שצליל ההתראה הפסיק, תוכלו לגעת בלחצן + ולהגדיר משך בישול חדש.

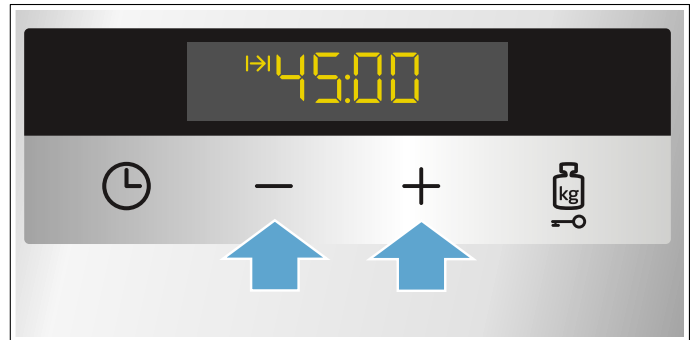
כאשר המזון מוכן, כבו את התנור. לשם כך, סובבו את בורר הפונקציות למצב "כבוי".

שינוי וביטול

ניתן להשתמש בלחצן - או + כדי לשנות את שעת הסיום. לאחר מספר שניות, השינוי יוחל. לא ניתן לשנות את שעת הסיום לאחר שהתחילה כבר ספירה לאחור של משך הבישול. אחרת, תוצאת הבישול לא תהיה משביעת רצון.

כדי לבטל, השתמשו בלחצן - כדי להגדיר את שעת הסיום בחזרה לשעה הנוכחית בתוספת משך הבישול. המכשיר יתחיל להתחמם ותתחיל ספירה לאחור של משך הבישול.

3. געו ב-- או + כדי להגדיר את משך הבישול.



התנור יתחיל להתחמם לאחר מספר שניות. הטמפרטורה שבחרתם תופיע בלוח התצוגה.

לאחר שהזמן חלף

יישמע צליל התראה. התנור יפסיק להתחמם. 0000 יופיע בלוח התצוגה.

לאחר שצליל ההתראה הפסיק, תוכלו לגעת בלחצן + ולהגדיר משך בישול חדש.

כאשר המזון מוכן, כבו את התנור. לשם כך, סובבו את בורר הפונקציות למצב "כבוי".

שינוי וביטול

ניתן לשנות את משך הבישול בכל עת; לשם כך, געו בלחצן \odot והשתמשו בלחצן - או + כדי לשנות את משך הבישול. לאחר מספר שניות, השינוי יוחל.

כדי לבטל, געו בלחצן - והגדירו את משך הבישול ל- $00:00$. התנור ימשיך להתחמם ללא משך בישול מוגדר.

בדיקת אפשרויות קביעת זמן

כדי לבדוק את הערכים עבור אפשרויות קביעת הזמן השונות, געו בלחצן \odot שוב ושוב עד שהסמל הדרוש יופיע.

אם אפשרויות קביעת זמן מרובות הוגדרו, הסמלים המתאימים יוארו בלוח התצוגה. הסמל שעבורו מוצג הזמן כעת יואר.

הגדרת שעת הסיום

ניתן לדחות את השעה שבה הבישול אמור להסתיים. לדוגמה, תוכלו להכניס את המזון לתנור בבוקר, ולהגדיר את משך הבישול כך שהיא תהיה מוכנה לארוחת הצהריים.

הערות

- הקפידו לא להשאיר מזון לזמן ממושך מדי בתנור כדי שלא יתקלקל.
- הגדירו את שעת הסיום בזמן שהתנור עדיין קר.
- אין לכוון את שעת הסיום כאשר המכשיר כבר פועל, משום שזה עלול להשפיע על תוצאת הבישול.

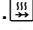
ניתן להשהות את משך הבישול ב-23 שעות ו-59 דקות לכל היותר.

חימום מהיר

בחימום מהיר, ניתן לקצר את זמן החימום.

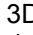

השתמשו בחימום מהיר רק כאשר נבחרה טמפרטורה הגבוהה מ-100°C.

כדי להבטיח תוצאת בישול אחידה, אין להניח את המזון בתא התנור לפני סיום שלב החימום המהיר.

1. סובבו את בורר הפונקציות למצב .
2. השתמשו בבורר הטמפרטורה כדי לקבוע את הטמפרטורה. התנור יתחיל להתחמם לאחר מספר שניות.

בתום שלב החימום המהיר, נשמע צליל התראה. הניחו את המזון בתא התנור.

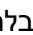
לאחר מכן, לקבלת התוצאות הטובות ביותר, השתמשו ב:


-  אוויר חם 3D
-  חימום עליון/תחתון

אפשרויות קביעת זמן

בתנור שלכם יש מספר אפשרויות לכוונן זמן.

שימוש	אפשרות כוונן זמן
כאשר משך הבישול שהוגדר מראש חלף, התנור ייכבה באופן אוטומטי.	→ משך הבישול
בחרו משך בישול ואת שעת הסיום הדרושים. התנור יופעל אוטומטית כך שהבישול יסתיים בשעה הרצויה.	→ שעת סיום
הטיימר דומה לכל טיימר עצמאי אחר. הוא פועל בנפרד מהתנור כאשר הוא מתחמם ואינו משפיע על התנור.	🔔 טיימר
אם לא נבחרה פונקציה כלשהי, השעה ביום תופיע בלוח התצוגה של התנור.	🕒 שעון

כדי לנווט אל משך הבישול, בחרו פונקציית חימום וגעו בלחצן . לאחר שהגדרתם את משך הבישול, תוכלו להגדיר את שעת הסיום.

צליל התראה יישמע בסיום משך הבישול או משך פעולת הטיימר. כדי לסיים את צליל ההתראה מוקדם, געו בלחצן .

הערה: ניתן לשנות את משך השמעת צליל ההתראה בהגדרות הבסיסיות.

הגדרת משך זמן הבישול

ניתן להגדיר את משך הבישול הרצוי עבור המזון. זה מונע מהמזון להתבשל למשך זמן ארוך מדי בטעות, ופירושו של דבר שאינכם צריכים להפסיק את מה שאתם עושים כדי לכבות את התנור.


לפני שתוכלו להגדיר את משך הבישול, יהיה עליכם לוודא שלא מוגדרת שעה בטיימר.

הזמן המרבי שניתן להגדיר הוא 23 שעות ו-59 דקות. ניתן להגדיר את משך הבישול במרווחים של דקה אחת עד לשעה אחת, ולאחר מכן, במרווחים של 5 דקות.

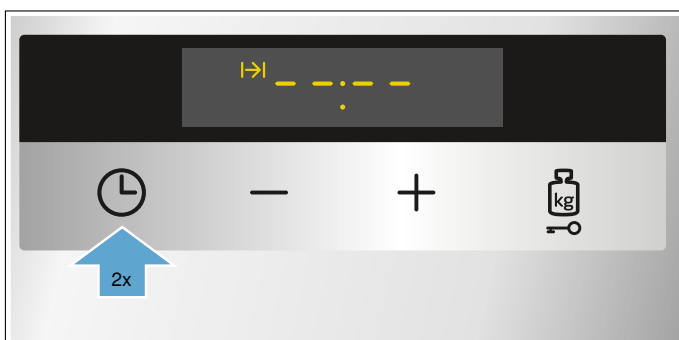
משך הבישול יתחיל בערך ברירת מחדל שונה, בהתאם ללחצן הראשון שבו אתם נוגעים: 10 דקות אם אתם נוגעים בלחצן - או 30 דקות אם אתם נוגעים בלחצן +.

דוגמה באיור: משך בישול של 45 דקות.

1. הגדירו את פונקציית החימום ואת הטמפרטורה או הגדרת הגריל.

2. געו בלחצן  פעמיים.

-- : -- והסמל →| יופיעו בלוח התצוגה.



תפעול המכשיר

בשלב זה כבר למדתם על הבקורות השונות ואופן פעולתן. כעת נסביר כיצד לבחור בהגדרות השונות של התנור.

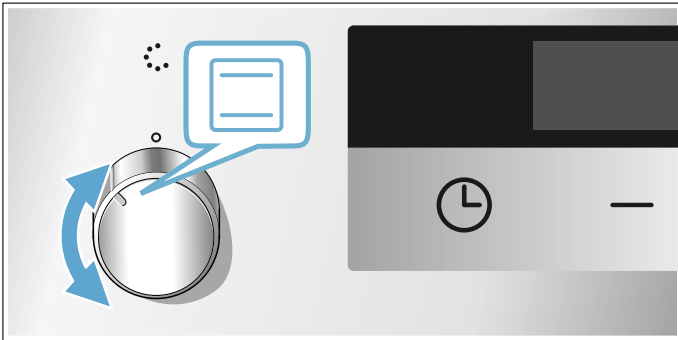
הפעלה וכיבוי של המכשיר

השתמשו בבורר הפונקציות כדי להפעיל או לכבות את התנור. סיבוב בורר הפונקציות לכל מצב שהוא מלבד מצב "כבוי" מפעיל את התנור. כדי לכבות את התנור, יש לסובב את כפתור בורר הפונקציות למצב "כבוי".

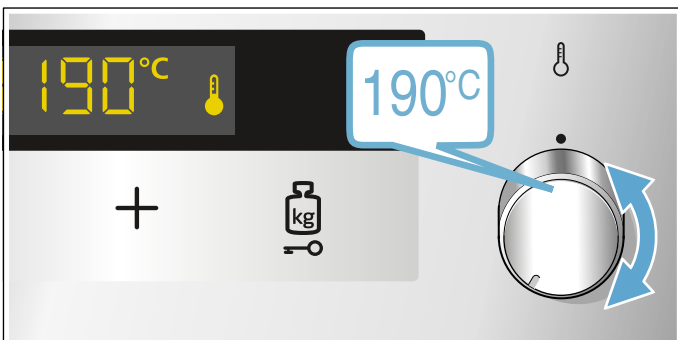
הגדרת פונקציית החימום והטמפרטורה

בורר הפונקציות ובורר הטמפרטורה מאפשרים לקבוע בקלות את ההגדרות הדרושות לתנור. בטבלת פונקציית החימום, תמצאו את פונקציית החימום המיטבית עבור כל סוגי המזון. הדוגמה שבאיר: חימום עליון/תחתון □ בטמפרטורה של 190°C.

1. השתמשו בבורר הפונקציות כדי לכוון את תוכנית החימום.



2. השתמשו בבורר הטמפרטורה כדי להגדיר את הטמפרטורה או כדי לקבוע את ההגדרות עבור הגריל.



התנור יתחיל להתחמם לאחר מספר שניות.

כדי לכבות את התנור לחלוטין יש לסובב את כפתור בורר הפונקציות למצב כבוי (אפס).

הערה: ניתן גם להגדיר את משך הבישול ושעת הסיום בתנור. ← "אפשרויות קביעת זמן" בעמוד 14

שינוי

ניתן לשנות את פעולת החימום ואת הטמפרטורה בכל עת באמצעות הבורר המתאים.

אם תשנו את פעולת החימום, הטמפרטורה תשתנה לערך ברירת המחל המתאים.

לפני הפעלה ראשונה

לפני שניתן להשתמש במכשיר, יש לבצע מספר הגדרות. לפני השימוש הראשון, יש גם צורך לנקות את תא התנור ואת האביזרים.

שימוש ראשון

השעה תופיע בתצוגה בעת חיבור המכשיר לאספקת החשמל. כווננו את השעה הנוכחית.

כוונן השעה בשעון

בורר הפונקציות מוכרח להיות מוגדר למצב "כבוי".

השעה מוגדרת ל-12:00 כברירת מחדל.

1. השתמשו בלחצן - או + כדי להגדיר את השעה.
2. געו בלחצן ⌚ כדי לאשר.

לאחר שהגדרתם את השעה, היא תוצג בלוח התצוגה.

ניקוי תא התנור והאביזרים

לפני השימוש במכשיר בפעם הראשונה לצורך הכנת מזון, יש לנקות את תא התנור ואת האביזרים.

ניקוי תא התנור

כדי להעלים את ריח המכשיר החדש, חממו את תא התנור כאשר הוא ריק ודלת התנור סגורה.

ודאו שתא התנור אינו מכיל שאריות של חומרי האריזה (כגון פתיתי קלקר). לפני חימום התנור, נגבו את המשטחים החלקים בתא התנור במטלית רכה ולחה. הקפידו על אורור נאות של המטבח בעת חימום התנור.

קבעו את ההגדרות המופיעות להלן. בסעיף הבא תלמדו כיצד לקבוע את פעולת החימום הרצויה ואת הטמפרטורה.

← "תפעול המכשיר" בעמוד 13

הגדרות	
פעולת חימום	אוויר חם 3D □
טמפרטורה	מרבי
משך הבישול	שעה

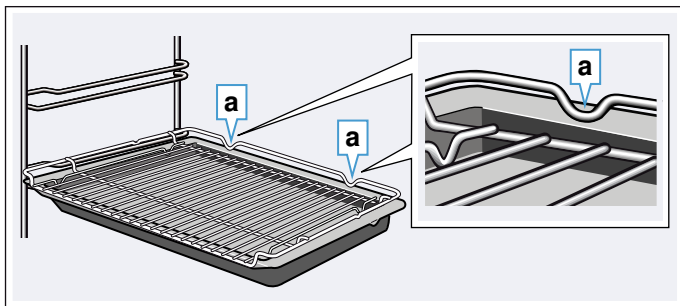
כבו את התנור לאחר שחלף זמן הבישול שצוין.

לאחר שתא התנור התקרר, נקו את המשטחים החלקים באמצעות מי סבון וספוג רך.

ניקוי האביזרים

נקו היטב את האביזרים באמצעות מי סבון וספוג כלים או מברשת רכה.

בתמונה מוצגת התבנית הרב-תכליתית



אביזרים אופציונליים

ניתן לרכוש אביזרים שונים ממרכז שירות הלקוחות, מספק מורשה או באופן מקוון. *תוכלו למצוא מגוון רחב של אביזרים לתנור שלכם בחוברות שלנו או באינטרנט.

זמינות האביזרים והאפשרות להזמין אותם באינטרנט משתנות בין הארצות השונות. עיינו בעלוני הפרסום לקבלת מידע נוסף.

הערה: לא כל האביזרים האופציונליים מתאימים לכל הדגמים של התנורים. בעת הרכישה, ציינו במדויק את מספר הזיהוי (מספר ה-E) של התנור שלכם. ← "שירות לקוחות" בעמוד 26

אביזרים אופציונליים
מדף רשת להנחת כלי בישול, תבניות אפייה, כלים עמידים בחום ולהכנת צלי בשר ומזון צלוי.
מגש אפייה לפשטידות במגשים ופריטים אפויים קטנים.
תבנית רב-תכליתית לאפיית עוגות לחות, מאפים, מזון קפוא ונתחי בשר צלויים. ניתן להשתמש בתבנית זו גם ללכידת השומן שמטפף בעת צלייה ישירה בגריל על גבי מדף הרשת.
שתי תבניות רב-תכליתיות, סגנון צר לאפיית עוגות לחות, מאפים ומזון קפוא. אין להשתמש בתבניות הרב-תכליתיות ביחד עם המסילות הנשלפות הנצמדות, או להניח אותן על מדף הרשת.
מגש פיצה לאפיית פיצה ועוגות עגולות גדולות.
אבן אפייה להכנה של לחמים, לחמניות או פיצות ביתיות שדורשות תחתית פריכה. חממו מראש את אבן האפייה לטמפרטורה המומלצת.
מגש זכוכית להכנת נתחים גדולים של בשר צלוי, עוגות לחות ופשטידות.
מסילה נצמדת ניתן להשתמש במסילות הנשלפות בכל מפלס. ניתן להתקין מסילות בכל אחד מהמפלסים הפנויים.
מערכת נשלפת, בשתי רמות התקנת מסילות נשלפות במיקומים 2 ו-3 תאפשר לכם למשוך את האביזרים החוצה מבלי שיתהפכו וייפלו.
מערכת נשלפת, בשלוש רמות התקנת מסילות נשלפות במיקומים 1, 2 ו-3 תאפשר לכן למשוך את האביזרים החוצה מבלי שיתהפכו וייפלו.

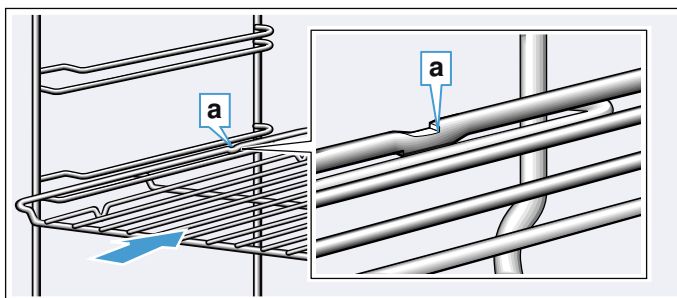
הערות

- הקפידו להכניס את האביזרים לתא התנור בצורה הנכונה.
- הקפידו להכניס את האביזרים עד הסוף, כדי שהם לא יגעו בדלת המכשיר.
- הוציאו את כל האביזרים שלא תשתמשו בהם מתא התנור.

פונקציית נעילה

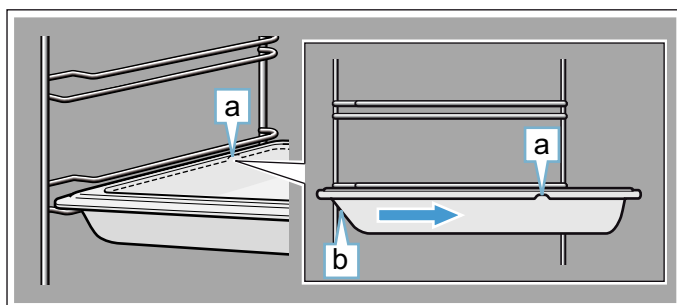
ניתן למשוך את האביזרים החוצה כמחצית הדרך עד שהם ננעלים במקומם. פונקציית הנעילה מונעת את נטיית האביזרים בעת הוצאתם. יש להכניס את האביזרים אל תוך תא התנור כהלכה כדי שההגנה נגד הטיה תפעל כראוי.

בעת הכנסת מדף הרשת, ודאו שהזיז **a** נמצא מאחור ופונה כלפי מטה. הכניסו את מדף הרשת כאשר צדו הפתוח פונה לדלת התנור והחלק המעוגל מופנה כלפי מטה.



בעת הכנסת מגשי אפייה לתא התנור, ודאו שהשקע **a** נמצא מאחור ופונה כלפי מטה. הצד המשופע של האביזר **b** צריך לפנות כלפי דלת המכשיר.

בתמונה מוצגת התבנית הרב-תכליתית



שילוב אביזרים

ניתן להכניס את מדף הרשת ואת התבנית הרב-תכליתית יחד כדי ללכוד טיפות נוזלים.

בעת הכנסת מדף הרשת, ודאו כי שני זיזי הריווח **a** נמצאים בקצה האחורי. בעת הכנסת התבנית הרב-תכליתית, מדף הרשת צריך להיות מעל מסילת ההובלה העליונה.

אביזרים

המכשיר מגיע עם מבחר אביזרים. כאן תמצאו מידע על האביזרים הכלולים ועל אופן השימוש הנכון בהם.

אביזרי בקרה

האביזרים שסופקו עשויים להיות שונים, בהתאם לדגם התנור.

<p>מדף רשת להנחת כלי בישול, תבניות אפייה וכלים עמידים בחום. לצלי, מזון צלוי בגריל ומנות קפואות.</p>	
<p>תבנית רב-תכליתית לאפייה של עוגות לחות, מאפים, מזון קפוא ונתחי בשר גדולים. ניתן להשתמש בתבנית זו גם ללכידת השומן שמטפף בעת צלייה ישירה בגריל על גבי מדף הרשת.</p>	
<p>מגש אפייה לפשטידות במגשים ומוצרים אפויים קטנים.</p>	

יש להשתמש אך ורק באביזרים מקוריים. הם מותאמים במיוחד לשימוש במכשיר שברשותכם.

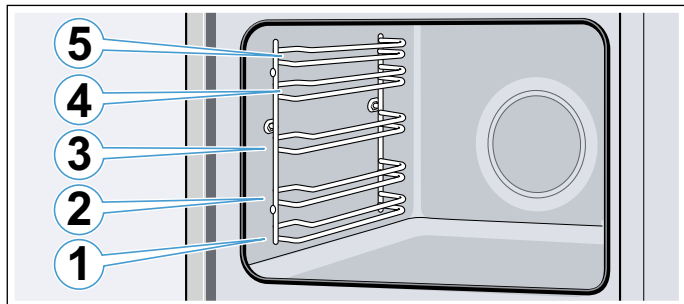
ניתן לרכוש אביזרים שונים ממרכז שירות הלקוחות, מספק מורשה או באופן מקוון.

הערה: האביזרים עלולים להתעוות כאשר הם מתחממים. הדבר אינו משפיע על תפקודם. לאחר שהם מתקררים, הם חוזרים לצורתם המקורית.

הכנסת האביזרים

בתא התנור יש חמישה מפלסים עבור המדפים. המפלסים נספרים מלמטה כלפי מעלה.

בתנורים מסוימים, מיקום המדף הגבוה ביותר מסומן בתא התנור עם סמל הגריל.



הקפידו תמיד להכניס את האביזר בין שתי מסילות ההובלה בכל מפלס.

ניתן למשוך את האביזרים החוצה כמחצית הדרך מבלי שיתהפכו.

טמפרטורה

השתמשו בבורר הטמפרטורה כדי להגדיר את הטמפרטורה בתא התנור. ניתן להשתמש בו גם כדי לבחור את הגדרות הצלייה בגריל והניקוי, לדוגמה.

ההגדרות יופיעו בתצוגה.

הערות

- ניתן להגדיר את הטמפרטורה במרווחים של מעלה אחת, עד ל-100°C, ולאחר מכן במרווחים של 5 מעלות.
- בעת בישול בטמפרטורות גבוהות, המכשיר מנמיך מעט את הטמפרטורה לאחר פרק זמן ארוך.

מחווני הטמפרטורה

כאשר המכשיר מתחמם, הסמל ! דולק בתצוגה. הוא כבה בזמן הפסקות בפעולת החימום.

בעת חימום מראש של התנור, הזמן המיטבי להנחת המזון בתא התנור הוא כשהסמל כבה תחילה.

הערות

- מחווני הטמפרטורה מופיע רק עבור פעולות חימום שעבורן מוגדרת טמפרטורה. הוא אינו מופיע עבור הגדרות גריל, לדוגמה.
- בשל התמד החום, הטמפרטורה בפועל בתוך תא התנור עשויה להשתנות מהטמפרטורה המוצגת.

תא התנור

הפונקציות השונות בתא התנור מקלות על השימוש במכשיר. לדוגמה, תא התנור מואר היטב ומאוורר הקירור מונע התחממות יתר של המכשיר.

פתיחת דלת התנור

אם תפתחו את דלת התנור כאשר המכשיר פועל, המכשיר ימשיך לפעול כפי שפעל קודם לכן.

תאורה פנימית

ברוב פונקציות החימום ובפונקציות אחרות, התאורה הפנימית בתא התנור נשארת דלוקה כאשר התנור פועל. כאשר מסובבים את בורר הפונקציות כדי לסיים הפעלה, התאורה כבית.

על-ידי סיבוב בורר הפונקציות להגדרת התאורה הפנימית, ניתן להפעיל את התאורה מבלי לחמם את התנור. זה לדוגמה, מאפשר לנקות בקלות רבה יותר את התנור.

מאוורר הקירור

מאוורר הקירור מופעל ומושבת לסירוגין בהתאם לצורך. האוויר החם נפלט מעל הדלת.

זהירות!

אין לכסות את פתחי האוורור. פעולתם נועדה למנוע התחממות יתר של התנור.

כדי לקצר את משך הזמן שדרוש לתנור להתקרר לאחר סיום עבודתו, המאוורר ימשיך לפעול למשך פרק זמן מסוים לאחר מכן.

סוגי חימום ופונקציות

השתמשו בבורר הפונקציות כדי לקבוע את סוגי החימום ופונקציות נוספות.

כדי לוודא שתשתמשו תמיד בסוג החימום הנכון לבישול המזון, סיפקנו הסבר לגבי ההבדלים והיישומים להלן.

פעולת חימום	טמפרטורה	שימוש
 אוויר חם 3D	50-275°C	לאפייה וצלייה במפלט אחד או יותר. המאוורר מפזר את החום של גוף החימום הטבעתי, שממוקם בדופן האחורית של התנור, באופן שווה בתוך תא התנור.
 אוויר חם עדין	125-275°C	לבישול עדין של סוגי מזון נבחרים בקומה אחת ללא חימום מראש. המאוורר מפזר את החום של גוף החימום הטבעתי, שממוקם בדופן האחורית של התנור בתוך תא התנור. סוג זה של חימום משמש למדידה הן של צריכת החשמל במצב האוויר המסוחרר והן של רמת נצילות האנרגיה.
 אפיית פיצה	50-275°C	לבישול פיצה ומנות המצריכות כמות חום גדולה מלמטה. גוף החימום התחתון וגוף החימום הטבעתי בחלק האחורי של התנור מחממים את תא התנור.
 חימום תחתון	50-275°C	לבישול בבן מארי ולאפיית מזון פרק זמן נוסף. החום נפלט מלמטה.
 גריל עם משטח מלא	הגדרות הגריל: 1 = נמוך 2 = בינוני 3 = גבוה	לצלייה בגריל של פריטים שטוחים כגון אומצות או נקניקות, להכנת קלי ולהשחמת מזון. כל האזור שנמצא מתחת לגוף החימום של הגריל מתחמם.
 צלייה בסחרור אוויר	50-275°C	לצלייה של עוף, דגים שלמים ונחתי בשר גדולים. גוף החימום של הגריל והמאוורר נדלקים וכבים לסירוגין. המאוורר מפזר את האוויר החם מסביב למזון.
 חימום עליון/תחתון	50-275°C	לאפייה וצלייה מסורתית במפלט אחד. מתאים במיוחד לעוגות עם ציפוי לח. החום נפלט מלמטה ומלמעלה בצורה שווה. סוג זה של חימום משמש למדידה של צריכת החשמל במצב הרגיל.

הערה: עבור כל פעולת חימום, המכשיר מציין טמפרטורה או דרגה של ברירת מחדל. תוכלו לקבל את ערך ברירת המחדל או לשנותו באזור המתאים.

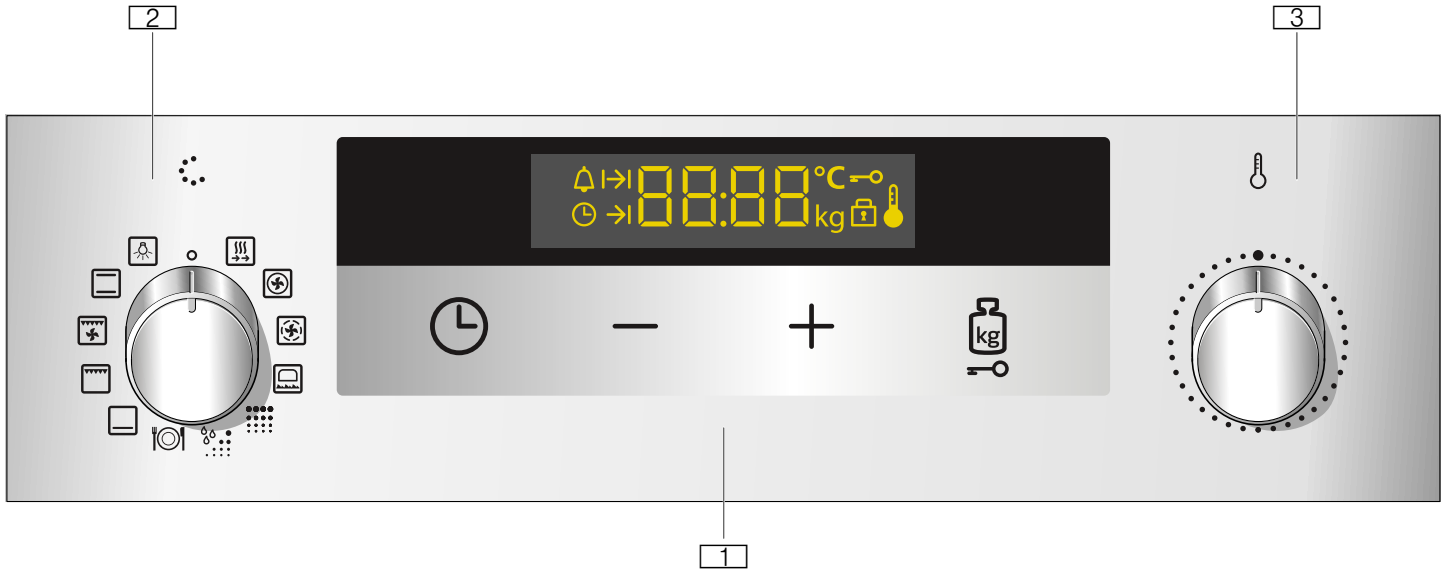
פעולה	שימוש
 חימום מהיר	חימום תא התנור במהירות ללא אביזרים בתוכו.
 תאורה פנימית	הפעלת התאורה הפנימית; כל הפונקציות האחרות נשארות כבויים. מאפשרת לנקות בקלות רבה יותר את תא התנור, לדוגמה.
 תוכניות	עבור סוגי מזון רבים, למכשיר יש ערכי הגדרה מתוכנתים מראש שניתן להשתמש בהם. ← "תוכניות" בעמוד 27
 סיוע בניקוי רטוב	הסיוע בניקוי רטוב מבצע את כל העבודה הקשה של ניקוי תא התנור. ← "פעולת ניקוי" בעמוד 20
 ניקוי עצמי פירוליטי	פונקציית הניקוי מנקה את תא התנור כמעט לבדה. ← "פעולת ניקוי" בעמוד 20

הכרת המכשיר

בסעיף זה מובא הסבר על המחווים והבקרים השונים. כאן תמצאו גם מידע על הפונקציות השונות של המכשיר.
הערה: המפרט הייחודי והצבעים עשויים להשתנות בין הדגמים השונים.

לוח הבקרה

תוכלו להגדיר את הפונקציות השונות של המכשיר דרך לוח הבקרה. להלן תראו סקירה של לוח הבקרה ופריסת הבקרים.



לחצנים ותצוגה

ניתן להשתמש בלחצנים כדי להגדיר פונקציות נוספות במכשיר שלכם. תוכלו לראות את הערכים עבורן בתצוגה.

לחצן	משמעות
	אפשרויות קביעת זמן כדי לבחור את הטיימר Δ , משך הבישול \rightarrow ו- \rightarrow שעת הסיום \rightarrow ואת השעה בשעון, געו בלחצן שוב ושוב.
-	מינוס הקטנת ערכי ההגדרה.
+	פלוס הגדלת ערכי ההגדרה.
	משקל בחירת משקל בתוכניות. נעילת בטיחות בפני ילדים נעילה ופתיחה של פונקציות התנור בלוח הבקרה.

לוח התצוגה

בלוח התצוגה, תוכלו לראות את הטמפרטורה הפנימית, שניתן להגדיר באמצעות בורר הטמפרטורה.

תוכלו גם לראות את ההגדרות עבור אפשרויות קביעת הזמן. געו בלחצן \odot שוב ושוב כדי לבחור את אפשרויות כוונן הזמן השונות. הסמל עבור הפונקציה שנבחרה כעת יידלק.

1 לחצנים ותצוגה

הלחצנים הם לחצני מגע עם חיישנים מתחתיהם. פשוט געו בסמל כדי לבחור את הפונקציה. התצוגה מציגה סמלים עבור פונקציות פעילות ואת האפשרויות להגדרת זמן.

2 בורר הפונקציות

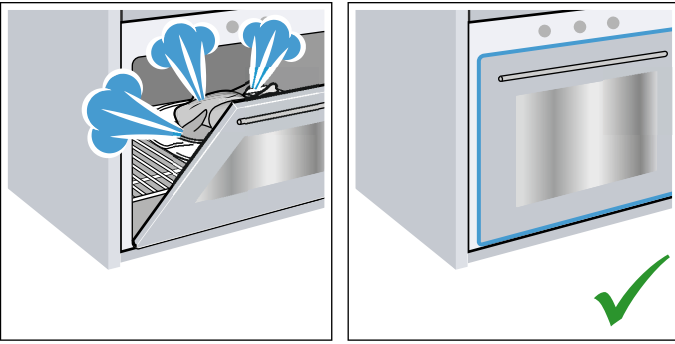
השתמשו בבורר הפונקציות כדי להגדיר את פעולת החימום או פונקציות אחרות. ניתן לסובב את בורר הפונקציות עם כיוון השעון או נגד כיוון השעון ממצב "כבוי".

3 בורר טמפרטורה

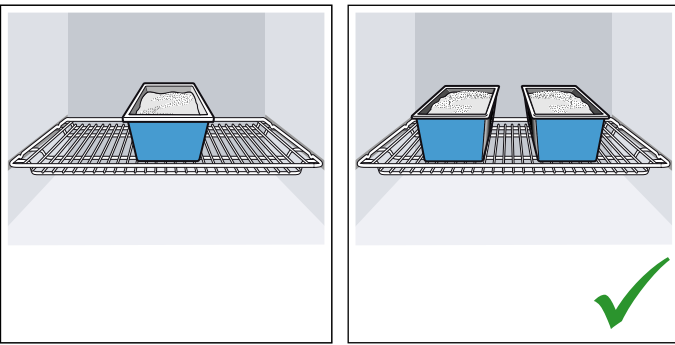
השתמשו בבורר הטמפרטורה כדי להגדיר את הטמפרטורה עבור פעולת החימום או בחרו את ההגדרה עבור פונקציות אחרות. גם את בורר הטמפרטורה ניתן לסובב עם כיוון השעון ונגד כיוון השעון.

הערה: במכשירים מסוימים, ניתן לדחוף את כפתורי הבקרה פנימה. כדי לדחוף את כפתור הבקרה פנימה ולנעול אותו, או כדי לשחרר אותו שוב, סובבו אותו למצב "כבוי".

- פתחו את דלת המכשיר מעט ככל האפשר כאשר הוא נמצא בשימוש.



- אם ברצונכם לאפות מספר עוגות, מומלץ לאפות אותן בזו אחר זו. תא התנור נשאר חם. פעולה זו תקצר את משך זמן האפייה של העוגה השנייה. ניתן להכניס לתנור במקביל שתי תבניות אפייה כשהן מונחות זו לצד זו.



- במקרה של זמני בישול ממושכים, ניתן לכבות את התנור 10 דקות לפני סיום הבישול ולנצל את החום השירי כדי לסיים את תהליך הבישול.

סילוק ידידותי לסביבה

יש להשליך את חומרי האריזה באופן ידידותי לסביבה.

- מכשיר זה עומד בתקנה האירופית 2012/19/EU להשלכת ציוד חשמלי ואלקטרוני (WEEE). התקנה מפרטת את המסגרת ברחבי האיחוד האירופי להחזרה ולמחזור של מכשירים משומשים.



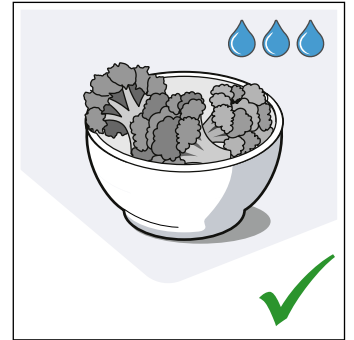
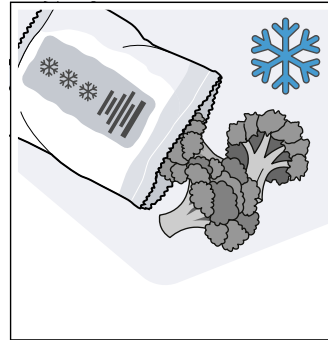
הגנה על הסביבה



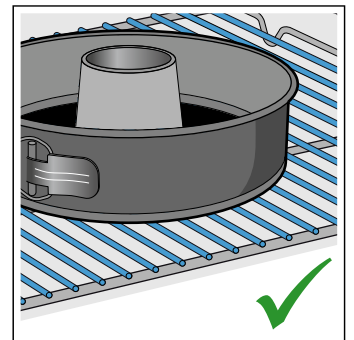
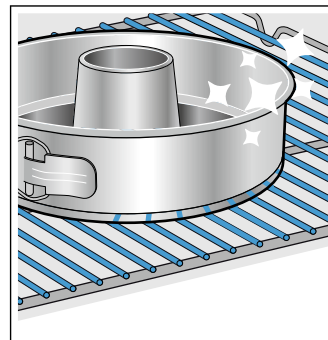
המכשיר החדש שלכם חסכוני במיוחד בחשמל. בסעיף זה תוכלו למצוא עצות מועילות לחיסכון באנרגיה בעת השימוש במכשיר, וכן הסבר לגבי השלכה נאותה של המכשיר בתום השימוש בו.

חיסכון בחשמל

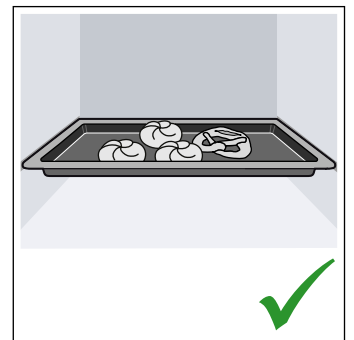
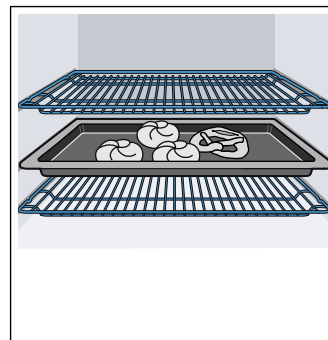
- חממו את התנור מראש אך ורק אם פעולה זו מצוינת במתכון או בטבלה שבחוברת ההוראות.
- הפשירו מזון קפוא לפני הכנסתו לתא התנור.



- השתמשו בתבניות אפייה בצבע כהה, הצבועות בשחור או בעלות ציפוי אמיל. הן קולטות את החום טוב יותר.



- הסירו את כל האביזרים שאינם דרושים מתא התנור.



פעולות העלולות לגרום נזק למכשיר

מידע כללי

זהירות!

- אביזרים, רדיד אלומיניום, נייר אפייה או כלי בישול על רצפת תא התנור: אין להניח אביזרים על רצפת תא התנור. אין לכסות את רצפת תא התנור בשום סוג של רדיד אלומיניום או נייר אפייה. אין להניח כלי בישול על רצפת תא התנור אם נקבעה טמפרטורה גבוהה מ-50°C. הדבר יגרום להצטברות חום. זמני האפייה והצלייה כבר לא יהיו נכונים, וייגרם נזק לאמייל.
- רדיד אלומיניום: אסור שרדיד אלומיניום בתא התנור יבוא במגע עם לוח הדלת. הדבר עלול לגרום לשינוי בלתי הפיך של צבע הזכוכית.
- מים בתא תנור חם: אין לשפוך מים לתוך תא התנור כאשר הוא חם. הדבר יגרום להיווצרות אדים לוהטים. השינוי בטמפרטורה עלול לגרום נזק לאמייל.
- לחות בתא התנור: נוכחות של לחות בתא התנור לאורך זמן ממושך, עלולה לגרום לקורוזיה. אפשרו לתא התנור להתייבש לאחר השימוש. אין לאחסן מזון לח בתא התנור הסגור לפרקי זמן ארוכים. אין לאחסן מזון בתא התנור.
- קירור כאשר דלת התנור פתוחה: לאחר הפעלה של התנור בטמפרטורה גבוהה, אפשרו לתנור להתקרר רק בדלת סגורה. ודאו שדבר אינו נתפס בדלת התנור. גם אם דלת המכשיר פתוחה רק מעט, החזיתות של פריטי ריהוט הקרובים לתנור עשויות להינזק במשך הזמן.
- אפשרו לתנור להתקרר עם דלת פתוחה רק כאשר נוצרה בו כמות גדולה של לחות בזמן ההפעלה.
- מיץ פירות: בעת אפיית עוגות פירות עסיסיות במיוחד, אין למלא את מגש האפייה יתר על המידה. אם מיץ הפירות יטפטף החוצה ממגש האפייה, הוא ישאיר כתמים שאינם ניתנים להסרה. במידת האפשר מומלץ להשתמש בתבנית הרב-תכליתית העמוקה יותר.
- אטם דלת מלוכלך במיוחד: אם אטם הדלת מלוכלך מאוד, דלת המכשיר לא תיסגר היטב בזמן פעולת המכשיר. זה עלול לגרום נזק ללוחות הקדמיים או לארונות המטבח הסמוכים. אם האטם פגום, ניתן להזמין אטם חדש ממרכז שירות הלקוחות שלנו.
- שימוש בדלת התנור ככיסא, מדף או משטח עבודה: אין לשבת על דלת התנור, להניח או לתלות עליה חפצים. אין להניח כלי בישול או אביזרים על-גבי דלת המכשיר.
- הכנסת אביזרים: בהתאם לדגם התנור, אביזרים עלולים לשרוט את זכוכית הדלת בעת סגירת דלת התנור. יש להקפיד להכניס את האביזרים לתא התנור עד הסוף.
- נשיאת המכשיר: אין לשאת את המכשיר או להחזיק אותו באמצעות ידית הדלת. ידית הדלת אינה יכולה לשאת את משקל התנור והיא עלולה להישבר.

נורת ההלוגן**⚠ אזהרה – סכנת כוויות!**

הנורות בתא התנור מתחממות מאוד. קיימת עדיין סכנה של כוויה למשך פרק זמן מסוים לאחר שכובו. אין לגעת במכסה הזכוכית. הימנעו ממגע עם העור בעת הניקוי.

⚠ אזהרה – סכנת התחשמלות!

בעת החלפת הנורה שבתא התנור, חלקי החשמל שבבית הנורה חשופים. לפני החלפת הנורה, נתקו את התנור משקע החשמל או הורידו את מפסק הזרם בתיבת הנתיכים.

פעולת ניקוי**⚠ אזהרה – סכנת שריפה!**

- שאריות מזון רופפות, נתזי שומן ומיצי בשר עלולים להתלקח כאשר פעולת הניקוי מתבצעת. לפני שתתחילו בפעולת הניקוי, הסירו תמיד את שאריות המזון הקשות ביותר מתא התנור. אין להשתמש בפעולת הניקוי לצורך ניקוי אביזרים.
- המכשיר יתחמם מאוד מבחוח במהלך פעולת הניקוי. לעולם אין לתלות פריטים העלולים להתלקח, כגון מגבות מטבח, על ידית התנור. אין להשעין חפצים על חלקו הקדמי של התנור. הרחיקו ילדים מהמכשיר.
- אם אטם הדלת פגום, תיווצר כמות חום גדולה מסביב לדלת. אין לשפשף את האטם או להסירו. אין להפעיל את המכשיר אם האטם פגום או חסר.

⚠ אזהרה – סכנה לנזק בריאותי חמור!

המכשיר מתחמם מאוד כאשר פעולת הניקוי מתבצעת. ציפוי למניעת הידבקות על תבניות ומגשי אפייה ייהרס וגזים רעילים ישתחררו. לעולם אל תנסו לנקות מגשים או תבניות אפייה עם ציפוי למניעת הידבקות באמצעות פעולת הניקוי. באופן כללי, אין להשתמש בפעולת הניקוי עבור אביזרי ניקוי.

⚠ אזהרה – סכנה לנזק בריאותי!

פונקציית הבישול מחממת את תא התנור לטמפרטורה גבוהה מאוד כך ששאריות מזון שנשארו מצלייה ואפייה יישרפו. תהליך זה משחרר אדים שעשויים לגרות את ממברנות הריריות. בזמן שפעולת הניקוי פועלת, יש להקפיד לאוורר היטב את המטבח. אין להישאר בחדר למשך פרקי זמן ממושכים. יש להרחיק ילדים וחיות מחמד. פעלו בהתאם להנחיות גם בעת השימוש בפונקציית התחלה מושהית עם זמן סיום מושהה.

⚠ אזהרה – סכנת כוויות!

- תא התנור מתחמם מאוד במהלך פעולת הניקוי. אין לפתוח את דלת התנור. הניחו למכשיר להתקרר. הרחיקו ילדים מהמכשיר.
- המכשיר מתחמם מאוד מבחוח במהלך פעולת הניקוי. אין לגעת בדלת התנור. הניחו למכשיר להתקרר. שמרו על ילדים במרחק בטוח מהמכשיר.

⚠ אזהרה – סכנת צריבה!

- החלקים הנגישים של התנור מתחממים במהלך הפעלתו. אין לגעת בחלקים החמים. שמרו על ילדים במרחק בטוח מהמכשיר.
- בעת פתיחת דלת המכשיר אדים חמים עלולים להיפלט. האדים עלולים להיות בלתי נראים, בהתאם לטמפרטורה שלהם. אל תעמדו קרוב מדי למכשיר בעת פתיחתו. פתחו את דלת התנור בזהירות. הרחיקו ילדים.
- הכנסת מים לתא התנור החם עלולה לגרום להיווצרות אדים חמים. לעולם אין לשפוך מים לתוך תא התנור כאשר הוא חם.

⚠ אזהרה – סכנת פציעה!

- שריטה בזכוכית שבדלת התנור עלולה להתפתח לסדק. אין להשתמש במגרדת לזכוכית, בעזרי ניקוי או בחומרי ניקוי חדים או שורטים.
- הצירים בדלת המכשיר זזים בעת פתיחת וסגירת הדלת, והם עלולים לגרום לתפיסה של איבר או בגד. הרחיקו את ידיכם מהצירים.

⚠ אזהרה – סכנת התחשמלות!

- תיקונים שבוצעו באופן לקוי מהווים סכנה. רק טכנאי שירות מוסמכים מטעמנו רשאים לבצע תיקונים או להחליף כבלי חשמל שניזוקו. אם יש תקלה במכשיר, נתקו אותו מהחשמל והורידו את מפסק הזרם בתיבת הנתיכים. פנו למרכז שירות הלקוחות.
- מגע עם חלקי מכשיר חמים עלול לגרום להמסת הבידוד של כבלי החשמל במכשירים חשמליים. יש למנוע מכבלי החשמל של מכשירים חשמליים לגעת בחלקי המכשיר החמים.
- אין להשתמש במכשירי ניקוי בלחץ גבוה או במכשירי ניקוי בקיטור. מכשירים אלה עלולים לגרום להתחשמלות.
- מכשיר פגום עלול לגרום להתחשמלות. אין להפעיל מכשיר פגום. נתקו את המכשיר משקע החשמל או הורידו את מפסק הזרם בתיבת הנתיכים. פנו למרכז שירות הלקוחות.

⚠ אזהרה – סכנה עקב שדה מגנטי!

- בלוח הבקרה או ברכיבי הבקרה מותקנים מגנטים קבועים. הם עלולים להשפיע לרעה על שתלים אלקטרוניים כגון קוצבי לב או משאבות אינסולין. אנשים שאצלם הושתל שתל כאמור, צריכים לשמור על מרחק של 10 ס"מ לפחות מלוח הבקרה.

הוראות בטיחות חשובות ⚠

מידע כללי

⚠ אזהרה – סכנת שריפה!

- חומרים דליקים המאוחסנים בתא התנור עלולים להתלקח. אין לאחסן חומרים דליקים בתא התנור. אין לפתוח את דלת המכשיר אם יש בתוכו עשן. כבו את התנור ונתקו אותו משקע החשמל, או הורידו את מפסק הזרם שבתיבת הנתיכים.
- שאריות מזון, נתזי שומן ומיצי בשר עלולים להתלקח. לפני השימוש במכשיר, הסירו את שאריות המזון הקשות ביותר מתא התנור, רכיבי החימום והאביזרים.
- בעת פתיחת דלת התנור נוצר משב רוח. נייר האפייה עלול לגעת בגוף החימום ולהתלקח. אין להניח נייר אפייה בצורה לא מהודקת על האביזרים במהלך חימום התנור. הקפידו להצמיד את נייר האפייה באמצעות כלי או תבנית אפייה. כסו בנייר האפייה רק את האזור הנחוץ. יש להקפיד כי נייר האפייה לא יבלוט מעבר לאביזרים.

⚠ אזהרה – סכנת כוויות!

- המכשיר מתחמם מאוד. לעולם אין לגעת בדפנות הפנימיות של תא התנור או בגופי החימום. יש לאפשר למכשיר להתקרר לאחר השימוש. שמרו על ילדים במרחק בטוח מהמכשיר.
- האביזרים וכלי הבישול מתחממים מאוד. יש להשתמש תמיד בכפפות מטבח כדי להוציא את האביזרים או את כלי הבישול מתא התנור.
- אדי אלוהול עלולים להתלקח בתא התנור החם. אין לבשל מזון המכיל כמויות גדולות של נוזלים בעלי תכולת אלוהול גבוהה. השתמשו רק בכמויות קטנות של נוזלים בעלי תכולת אלוהול גבוהה. פתחו את דלת המכשיר בזהירות.

§ ייעוד השימוש

יש לקרוא הוראות אלה בעיון רב. רק לאחר קריאת ההוראות תוכלו להפעיל את המכשיר בצורה בטוחה ונכונה. שמרו את חוברת ההוראות ואת הוראות ההתקנה לשימוש עתידי או כדי למסור אותן למשתמשים עתידיים.

מכשיר זה מיועד להתקנה בתוך ארון במטבח. פעלו בהתאם להוראות ההתקנה המיוחדות.

לאחר פתיחת האריזה, ודאו שלמכשיר לא נגרם שום נזק. אין לחבר את המכשיר אם הוא ניזוק בעת ההובלה.

איש מקצוע מורשה בלבד רשאי להתקין מכשירי חשמל חסרי תקעים. נזק שייגרם למכשיר עקב חיבור שגוי אינו מכוסה במסגרת האחריות.

מכשיר זה מיועד לשימוש ביתי בלבד. יש להשתמש במכשיר רק לצורך הכנת מזון ומשקאות. יש להשגיח על המכשיר בעת הפעלתו. יש להשתמש במכשיר במקומות סגורים בלבד.

המכשיר מיועד לשימוש עד לגובה של 4,000 מטר מעל פני הים.

מכשיר זה ניתן לשימוש על ידי ילדים מעל גיל 8 ומבוגרים בעלי מוגבלות פיזית, חושית או נפשית, או אנשים חסרי ניסיון או ידע, אך ורק בהשגחת מבוגר האחראי על בטיחותם והמדריך אותם לגבי הפעלת המכשיר באופן בטוח, ולאחר שהם הבינו את הסכנות הכרוכות בהפעלתו.

אין לאפשר לילדים לשחק במכשיר או בסביבתו. אין לאפשר לילדים לנקות את המכשיר או לבצע בו פעולות כלשהן, אלא אם כן הם בני 15 לפחות ונמצאים תחת השגחה.

יש להרחיק ילדים מתחת לגיל 8 למרחק בטוח מהמכשיר ומכבל החשמל.

הקפידו תמיד להחליק את האביזרים לתוך תא התנור בצורה הנכונה. ← "אביזרים" בעמוד 11

תוכן העניינים

20	פעולת הניקוי	
20	ניקוי עצמי	
21	מסייע ניקוי רטוב	
22	מסילות	
22	הסרת המסילות והרכבתן	
22	דלת התנור	
22	הסרת דלת התנור והתקנתה מחדש	
23	הסרת כיסוי דלת התנור	
23	הסרת לוחות הדלת והתקנתם	
25	איתור בעיות ופתרון	
25	תיקון תקלות לבד	
25	זמן הפעלה מרבי	
25	החלפת הנורה בתקרת תא התנור	
26	שירות לקוחות	
26	מספר E ומספר FD	
27	תוכניות	
27	כלי בישול	
27	הכנת מזון	
28	תוכניות	
29	הגדרת תוכנית	
30	מתכונים שבדקנו עבורכם במטבח שלנו	
30	מידע כללי	
31	עוגות ומאפים	
34	פשטידות ומנות מוקרמות	
35	עוף, בשר ודגים	
38	ירקות ותוספות	
38	קינוחים	
38	אקרילאמיד במזון	
39	ייבוש	
39	שימור	
40	התפחת בצק	
41	הפשרה	
41	שמירה על חום	
42	מנות מבחן	

4	ייעוד השימוש	
5	הוראות בטיחות חשובות	
5	מידע כללי	
6	נורת ההלוגן	
6	פעולת ניקוי	
7	פעולות העלולות לגרום נזק למכשיר	
7	מידע כללי	
8	הגנה על הסביבה	
8	חיסכון בחשמל	
8	סילוק ידידותי לסביבה	
9	הכרת המכשיר	
9	לוח הבקרה	
9	לחצנים ותצוגה	
10	סוגי חימום ופונקציות	
11	טמפרטורה	
11	תא התנור	
11	אביזרים	
11	אביזרי בקרה	
11	הכנסת האביזרים	
12	אביזרים אופציונליים	
13	לפני הפעלה ראשונה	
13	שימוש ראשון	
13	ניקוי תא התנור והאביזרים	
13	תפעול המכשיר	
13	הפעלה וכיבוי של המכשיר	
13	הגדרת פונקציית החימום והטמפרטורה	
14	חימום מהיר	
14	אפשרויות קביעת זמן	
14	הגדרת משך זמן הבישול	
15	הגדרת שעת הסיום	
16	הגדרת הטיימר לטווח קצר	
16	כוונון השעה בשעון	
17	נעילת בטיחות בפני ילדים	
17	הפעלה והשבתה	
17	הגדרות בסיסיות	
17	רשימת הגדרות בסיסיות	
18	שינוי ההגדרות הבסיסיות	
18	ניקוי	
18	תכשירי ניקוי מתאימים לשימוש	
19	שמירה על ניקיון התנור	

לקוחות נכבדים,

הננו מברכים אתכם עם הצטרפותכם למשפחת רוכשי מכשירי חשמל של חברת **CONSTRUCTA**.

הוראות הפעלה והתקנה אלה נועדו להסביר ולהנחות כיצד מפעילים מכשיר זה לקבלת התוצאות הטובות ביותר.

אנו משוכנעים כי רכשתם מוצר מהימן ומושלם, ומקווים שהוא יפעל לשביעות רצונכם.

שימו לב: הקפידו לקבל תעודת אחריות מקורית של **B/S/H/**.

הערה!

חברת זו מתורגמת מלועזית, והיא מתאימה למספר רב של דגמים שלא בהכרח משווקים בארץ.

כל הזכויות שמורות ל- BSH Home Appliances Group.

התוכן שבמסמך זה הוא הקניין הרוחני הבלעדי של BSH. BSH שומרת את הזכות הבלעדית לתוכנו, במיוחד במקרה של תקנות פטנטים, פטנטים שימושיים, פטנטי עיצוב ומותגים. כל שכפול של מסמך זה וכל העברה של תוכנו, בכל דרך, הינם אסורים. BSH תפעל בהתאם נגד כל הפרה של זכויותיה.

Constructa

[he] הוראות שימוש

CF.M780..Y

תנור