



2

AEG
perfekt in form und funktion

**חוברת שימוש, והפעלה
לקולט אדים
דגם X741453MI10**



**יבוא ושיווק: מיני-ליין בע"מ, רח' גרניט 12, ק. אריה פתח תקווה.
שרות לקוחות ומוקד שרות מרכזי: *5000000
www.miniline.com**

לקוחות נכבדים!

תודה על בחירתך בקולט האדים המעולה מתוצרת AEG. אנו בטוחים שהקולט העשוי מחומרים באיכות הגבוהה ביותר, יענה באופן מרבי על דרישותיך. הקולט קל, ידידותי ונוח לשימוש, אולם חשוב לקרוא את ההוראות המופיעות בחוברת זו על מנת להפיק את התוצאות הטובות ביותר לאורך זמן. שמור את החוברת במקום נגיש לשימוש בעתיד.

היבואן אינו אחראי לכל נזק לגוף ולרכוש שייגרם עקב התקנה לא נכונה ושימוש בלתי תקני במוצר. היבואן לא יישא באחריות לכל אי דיוקים בחוברת זו הנובעים משגיאות דפוס וכתוב. האיורים בחוברת משמשים לצורך המחשה בלבד. היצרן שומר לעצמו את הזכות להכניס שינויים ושיפורים במוצר בהתאם לצורך ולטובת המשתמש, מבלי לפגוע בתכונות הבטיחות ובביצועים ללא מתן הודעה מראש.

סמלים המופיעים בחוברת

משולש האזהרה או המילים "אזהרה!" "זהירות!" "שים לב!" מלווים בהערות שאותן יש למלא. סימן זה מנחה אותך שלב אחר שלב בהפעלת המכונה.



סימן זה מוסיף מידע מועיל לצורך הפעלה תקינה ונכונה של המייבש.



עלה התלתן מצביע על טיפים והוראות להגברת החיסכון ושמירה על איכות הסביבה.



היצרן רשאי לבצע שינויים ושיפורים טכנולוגיים במראה ובמפרטים לטובת המשתמש ללא מתן הודעה מראש.

חומרי האריזה

משמעות הסימונים הבאים על על חומרים:

♻️ - חומרים הניתנים למחזור.

PE – פוליאיתילן

PS - פוליסטירן

PP - פוליפרופילן

חומרים אלה ניתנים למיחזור ויש לפנותם למרכזי איסוף מיוחדים למיחזור.



השלכת מכשירי חשמל ישנים



הסימול על המוצר או על האריזה (מימין) משמעו שהמוצר לא יטופל כאשפה ביתית רגילה. במקום זאת יש להעביר אותו לנקודת איסוף לצורך מחזור הרכיבים החשמליים והאלקטרוניים. הקפדה על הוראות המחזור תבטיח את שמירת איכות הסביבה. אי הקפדה על מילוי ההוראות תפגע באיכות הסביבה ובבריאות האנשים בסביבתכם. לפרטים נוספים בנושא המחזור התקשרו לרשויות המתאימות או לחנות בה רכשתם את המוצר.

אם פתיל הזינה ניזוק, כדי להימנע מסכנה, החלפתו תיעשה על ידי נציג מוסמך מטעם היבואן או היצרן

1. הוראות בטיחות

- **זהירות!** יש לקרוא בעיון את הוראות הבטיחות שבחוברת. האחריות לחוסר נוחיות, לנזקים או לדליקה שייגרמו עקב אי מילוי הוראות הבטיחות מוטלת על המשתמש ואינם מכוסים באחריות.
- **אזהרה!** אין לחבר את הקולט לחשמל לפני סיום ההתקנה.
- לפני ניקוי או ביצוע פעולות תחזוקה, יש לנתק את הקולט מהחשמל,
- לביצוע ההתקנה ו/או תחזוקה מומלץ להשתמש בכפפות מגן.
- הקולט אינו מיועד לשימוש בידי ילדים או אנשים עם מגבלות פיזיות, חושיות או נפשיות או חסרים ניסיון או ידע בהפעלת הקולט אלא אם קבלו הדרכה מתאימה על ידי אדם האחראי על בטחונם.
- הקולט מיועד להפעלה בידי מבוגרים. אין לאפשר לילדים לשחק או להפעיל את הקולט בלי השגחה.
- במידה ומאוורר הפליטה מופעל ביחד עם ציוד המופעל על אנרגיה אחרת מחשמל, כגון כיריים גז, יש לוודא כי קיים לחדר אוורור מספיק.
- יש לדאוג לאוורור במקום שבו הקולט מותקן. כאשר הקולט פועל במטבח במקביל למכשירי חימום הפועלים בגז או בדלקים כלשהם, יש לדאוג למערכת פינוי אדים נפרדת ולא לחבר את הקולט לצנרת/מערכת הפינוי של המכשירים האחרים.
- אש גלויה גורמת לנזק למסננים ועלולה לגרום לשריפה בקולט.
- טיגון צריך להתבצע תחת השגחה רציפה על מנת שהשמן לא יתחמם ויידלק.
- **זהירות!** גוף הקולט מתחמם מאוד בזמן שהוא פועל ומפנה את האדים מהכיריים.

- יש לנקות את הקולט מבחוץ ומבפנים ובמיוחד את המסננים לפחות פעם בחודש.
- **אי הקפדה על** הנחיה זו של ניקוי הקולט והמסננים תגרור הסרה מיידית של אחריות היצרן והיבואן.
- היבואן והיבואן לא ישאו באחריות לכל נזק לגוף ולרכוש שייגרם עקב התקנה לא נכונה ושימוש בלתי תקני במוצר.

2. שימוש בקולט

- הקולט משמש לפינוי אדים ועשן הנובעים מבישול.
- חוברת ההתקנה המצורפת שייכת לגרסת הקולט שנמצאת ברשותכם. קיימות 2 גרסאות לקולט זה:



יניקה עם פינוי חיצוני
או



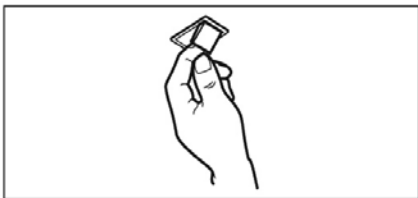
סינון ללא פינוי חיצוני.

3. התקנה

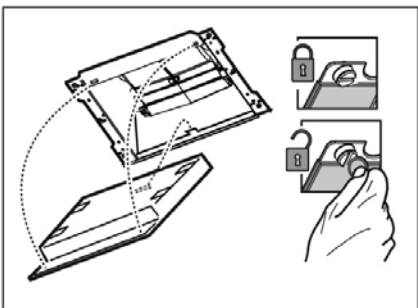
- לפני התקנת הקולט, יש לוודא כי המתח המופיע בתווית הנתונים הממוקמת בתוך הקולט תואם את מתח רשת החשמל..
- הקולט מגיע עם תקע 3 פינים. יש לחברו לשקע עם הארקה תקינה. השקע חייב להיות במקום נגיש על מנת שניתן יהיה לנתקו מהחשמל במידת הצורך. אם הכבל לא כולל תקע (חיבור ישיר למערכת החשמל) או השקע נמצא במקום לא נגיש, יש להתקין מתג דו-קוטבי תקני המתחבר לממסר פחת ייעודי שמבטיח ניתוק מלא של החשמל במקרה הצורך.
- **אזהרה!** לפני חיבור הקולט למערכת החשמל ובדיקת תקינות, יש לוודא שכבל החשמל מותקן בצורה נכונה.
- המרחק המינימלי בין החלק העליון של הכיריים לבין הקולט צריך להיות 500 מ"מ מכיריים חשמליים ו-650 מ"מ מכיריים גז או כיריים גז-חשמל.

4. תחזוקה

- לפני כל פעולת תחזוקה או ניקוי יש לנתק את הקולט מרשת החשמל.
- יש לנקות את הקולט בקביעות (באותה תדירות שבה מבצעים תחזוקה של מסנני השומן) בפנים ובחוץ.
- יש לנקות עם מטלית טבולה בדטרגנט ניטרלי לניקוי כלים. אין להשתמש בתכשירים שעלולים לשרוט או לשחוק את הקולט.
- אין לנקות עם תכשירי ניקוי על בסיס אלכוהול.
- **אזהרה!** אי ביצוע המלצות הניקוי הבסיסיות של הקולט והחלפת המסננים שלעיל עלול לגרום לשריפה. לפיכך, יש לקרוא בעיון את ההוראות הבאות: היצרן והיבואן לא ישאו באחריות לנזקים כל שהם למנוע או לנזקי שריפה שקשורים לתחזוקה לא נאותה או לאי מילוי הוראות הניקוי והתחזוקה.



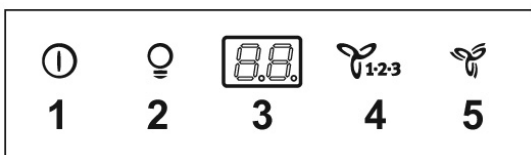
- **ניקוי מסנן השומן:** יש לנקות אותו לפחות פעם בחודש עם תמיסת סבון כלים או ביד או במדיח כלים בתכנית עם טמפרטורה נמוכה. כשמנקים אותו במדיח, הוא עלול לדהות מעט. זו אינה תקלה ולא פוגם ביעילות הפעולה של המסנן.



- **החלפת מסנן הפחם:** רווייה של מסנן הפחם מתרחשת לאחר שימוש ממושך. הדבר תלוי בסוג הבישול ובתכיפות הניקוי של מסנן השומן.
- בכל מקרה, יש להחליף את מסנן הפחם פעם ב-4 חודשים (או כשחיווי מסנן רווי מוצג). מסנן הפחם הוא חד פעמי ולא ניתן לנקות ולעשות בו שימוש חוזר.

לחצני ההפעלה

- הקולט כולל פנל הפעלה עם בורר מהירויות יניקה ומתג תאורה.
- ניתן להשתמש במהירות יניקה גבוהה כדי לפנות עשן סמיך בבישולים "כבדים".
- מומלץ להפעיל את הקולט 5 דקות לפני תחילת הבישול ולהשאיר אותו פועל עוד 15 דקות לאחר סיום הבישול. לחצני ההפעלה של הקולט ממוקמים בפנל הקדמי שלו.



1. לחצן **Off/Standby**: בזמן שהקולט פועל, לחצו על לחצן זה כדי להעביר אותו למצב המתנה (**Standby**) (לד **b** מאיר). לחצו לחיצה ממושכת בת 2 שניות כדי לכבות את הקולט (**Off**). במצב זה כל הפונקציות כבויות למעט התאורה. לחיצה נוספת של 2 שניות מחזירה את הקולט למצב **Standby**.
2. לחצן תאורה **On/Off**.
3. חלון תצוגה.
4. בורר מהירות יניקה 1-2-3-1-2...
5. לחצן טורבו: משך הפעולה המירבי במצב טורבו הוא 5 דקות. האות **P** ומשך הזמן שנותר לקולט לפעול במצב זה מוצגים בחלון התצוגה. לאחר 5 דקות, הקולט חוזר למהירות שהיה בה לפני המעבר למצב טורבו.

6. לחצן הטיימר **On/Off**: (הלד b מהבהב). השהית סיום הפעולה של הקולט:
 מהירות: 1: 20 דקות
 מהירות: 2: 15 דקות
 מהירות: 3: 10 דקות.
 גם משך הפעולה של הקולט מוצג.

חיווי רוויית המסנן

כשהמסננים רוויים, חיווי "מסננים רוויים" מוצג. במקרה זה, יש לטפל בהם.

חיווי מסנן שומן רווי: האות F מוצגת בחלון התצוגה.

חיווי מסנן הפחם רווי: האות C מוצגת בחלון התצוגה.

הערה: הקולט מגיע מהמפעל, שחיווי מסננים רוויים פעיל לא פעיל. יש להפעיל את החיווי באופן הבא:

לחצו בו זמנית על לחצנים 4 ו-5 במשך 3 שניות. בתחילה תוצג האות F תוצג ואחריה

האות C. עתה, חיווי הרוויה מוצג במקרה של רווייה של אחד מ-2 המסננים.

לביטול החיווי: לחצו בו זמנית על לחצנים 4 ו-5 במשך 3 שניות עד שהאות C תיעלם מהתצוגה.

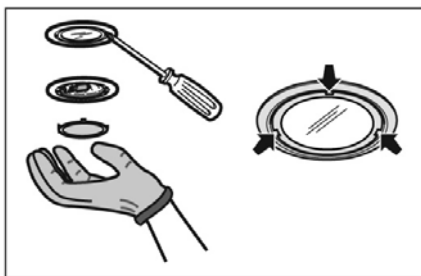
אחזור את מסנן רווי

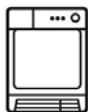
לאחר הטיפול (ניקוי/החלפה) במסננים, לחצו על לחצן 1 במשך 3 שניות עד שהאות F (רוויה של מסנן השומן) או האות C (רוויה של מסנן הפחם הפעיל) יפסיקו להבהב.

זהירות! במקרה שהקולט או הלחצנים לא מגיבים, נתקו את הזנת החשמל לקולט במשך 5 שניות, חברו שוב ובדקו אם הוא פועל כרגיל.

החלפת נורה שרופה

- נתקו את תקע כבל החשמל מהשקע שבקיר.
- **אזהרה!** לפני נגיעה בנורה, ודאו שהיא התקררה.
- החליפו את הנורה השרופה בנורת הלוגן חדשה **12V, 20Watt** לקולטי אדים.
- עיינו בהוראות השימוש של הנורה שמופיעים על האריזה שלה. אין לגעת בנורה בידיים חשופות אלא לעבוד עם כפפות וכד'. השומן מהאצבעות יכול לקצר משמעותית את חיי הנורה.





AEG
perfekt in form und funktion



יבוא ושיווק: מיני-ליין בע"מ, רח' גרניט 12, ק. אריה פתח תקווה.
שרות לקוחות ומוקד שרות מרכזי: *5000000
www.miniline.com