




# הוראות הפעלה לקולט אדים

דגם: AKR685



אנו מודים לכם שרכשתם את קולט האדים החדש מתוצרת  .

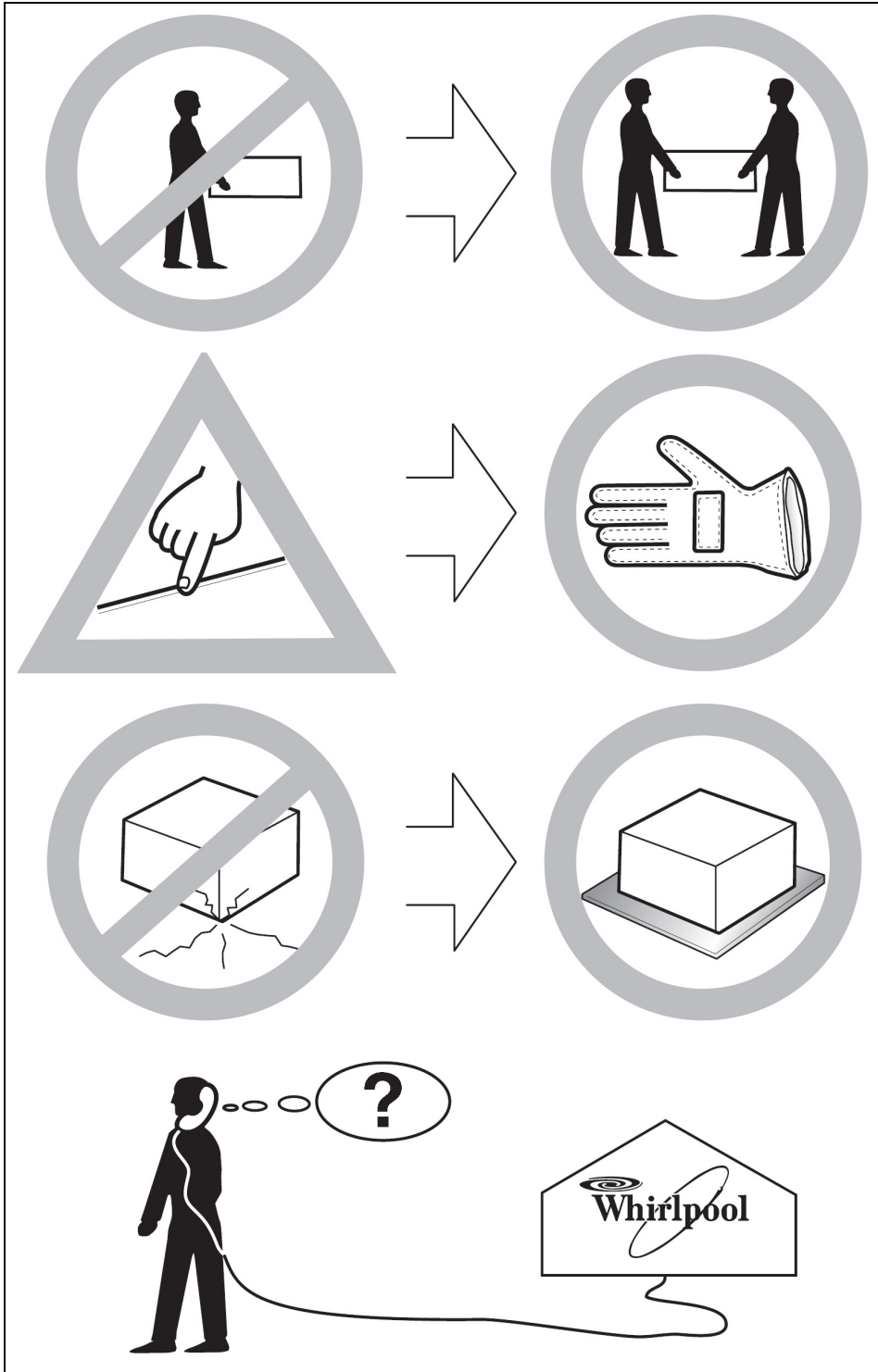
בקולטי האדים היוקרתיים החדשים המיובאים ע"י חברת אלקטרה מוצרי צריכה (1951) בע"מ, מיושמות הטכנולוגיות החדישות ביותר המעניקות ביצועי סילוק אדי הבישול וסינון ריחות להנאתכם המרבית מקולט האדים.

באלקטרה רואים בנוחות שלכם אתגר עליון ושוקדים ללא הרף לשיפור השירות המוענק ללקוחות.

הוראות הפעלה והשימוש מאפשרות לכם שימוש נוח ויעיל בקולט האדים. אנא קראו בעיון רב את ההוראות ואנו משוכנעים שתופק הנאה מושלמת מהקולט.


### **באיחולי הצלחה והנאה**

אלקטרה מוצרי צריכה (1951) בע"מ.



## שמירה על איכות הסביבה

### 1. סילוק חומר האריזה

100% של חומרי האריזה ניתנים למחזור ומסומנים בסימן המחזור .

פנו את מרכיבי האריזה השונים בהתאם לתקנות המשרד להגנת הסביבה והרשות המקומית במקום מגורכם. אין לפנות את חומרי האריזה עם האשפה הביתית הרגילה.

### 2. סילוק מכשירים חשמליים ישנים

מכשיר זה מסומן בהתאם לתקנות האיחוד האירופי 2002/96/EC לסילוק ופינוי ציוד חשמלי ואלקטרוני משומש (WEEE) Equipment.

על ידי הבטחת סילוק תקין של המוצר, תוכלו לסייע במניעת תוצאות שליליות אפשריות לסביבה ולבריאותם של בני האדם.



הסימן המוטבע על המוצר או על המסמכים


הנלווים מציין, שאין להתייחס אל המוצר כאל אשפה ביתית, אלא יש לפנותו למרכז איסוף מתאים למחזור ציוד חשמלי ואלקטרוני. השליכו את המכשיר בהתאם לתקנות המשרד להגנת הסביבה והרשות המקומית במקום מגורכם.

למידע נוסף, המתייחס לטיפול, תיקון ומחזור

המכשיר, פנו לרשות המקומית במקום מגורכם, או למרכז המידע של המשרד להגנת הסביבה.



## הוראות בטיחות חשובות

 **אזהרה:** להפחתת הסיכונים מפני תאונות,

התחשמלות, פגיעה גופנית או נזק, פעלו בהתאם להנחיות הבטיחות הבסיסיות המפורטות להלן:

1. נתקו תמיד את קולט האדים מרשת החשמל לפני ביצוע פעולת תחזוקה או התקנה כלשהי.
2. התקנת קולט האדים חייבת להתבצע על ידי בעל מקצוע מקצועי ומיומן, בהתאם להוראות היצרן ולתקני הבטיחות הרלוונטיים.
3. יש להאריק את קולט האדים בהארקה תקנית. (לא רלוונטי לקולטי אדים מבידוד כפול Class II).
4. לעולם אל תחברו את קולט האדים לרשת החשמל באמצעות כבל מאריך או שקע מפצל המיועד למכשירי חשמל נוספים.

5. יש לוודא שרכיבים חשמליים לא יהיו נגישים למשתמש לאחר ההתקנה.
6. אל תגעו בקולט האדים עם איברים רטובים של הגוף או תשתמשו בו כאשר אתם יחפים.
7. אל תמשכו את כבל החשמל של קולט האדים כדי לנתק אותו מרשת החשמל.
8. לאחר התקנת קולט האדים על ידי שרות אלקטרה - אין לתקן או להחליף חלק כלשהו של קולט האדים אלא אם מצוין במפורש בהוראות ההפעלה. כל שירותי התחזוקה האחרים יבוצעו על ידי טכנאי מורשה ומיומן בלבד.
9. בעת הקידוח בקיר, היזהרו לא לפגוע בצנרת חשמל או מים.
10. צנרת הוצאת האוויר חייבת לפלוט את האוויר מתוך המטבח החוצה.
11. היצרן והיבואן לא יהיו אחראים לנזקים כלשהם שיגרמו כתוצאה משימוש בלתי ראוי או הגדרה שגויה של בקרת קולט האדים.
12. קולט האדים אינו מיועד לשימוש על ידי ילדים או אנשים עם מוגבלויות גופניות, נפשיות או תחושתיות, או ללא ניסיון וידע, אלא אם הם נמצאים בהשגחה ופיקוח של אדם בוגר ואחראי או הם הודרכו כיצד להשתמש כראוי בקולט האדים על ידי אדם האחראי לבטיחותם.
13. הרחיקו ילדים מקולט האדים.
14. להפחתת סכנת שריפה, השתמשו אך ורק בצינור הוצאת אוויר מתכתי.
15. ילדים חייבים להיות בפיקוח כדי לוודא שהם אינם משחקים בקולט האדים.
16. את המכשיר הישן יש לסלק בהתאם לתקנות המשרד להגנת הסביבה לסילוק מכשירי חשמל ואלקטרוניקה ישנים.
17. למידע נוסף לגבי הטיפול והמחזור במוצר זה, פנו לרשות המקומית במקום מגורכם, שירות איסוף הפסולת הביתית או החנות בו נרכש המכשיר.
18. ניקוי ותחזוקה סדירה נדרשת לפעולתו התקינה של קולט האדים ולהבטחת ביצועי יניקה טובים. נקו בקביעות את כל משטחי קולט האדים כדי למנוע הצטברות שומנים. נקו בקביעות או החליפו את המסננים.
19. אל תבשלו מזון בלהבה גלויה "פלמבה" מתחת לקולט האדים. הלהבות עלולות לגרום לשריפה.
20. החדר בו מותקן קולט האדים חייב להיות מאוורר כראוי, בעת שקולט האדים מופעל בו זמנית עם מכשירים אחרים המופעלים בגז או דלקים אחרים.

## ניקוי קולט האדים

**!** **אזהרה!** אי הסרת שמן/שומנים (לפחות אחת לחודש) עלולה לגרום להתלקחות אש. נקו את משטחי הקולט במטלית לחה הטבולה בתמיסת מים חמים ותכשיר ניקוי עדין. לאחר מכן יבשו במטלית רכה. לעולם אל תשתמשו בתכשירי ניקוי שוחקים, בכריות קרצוף או בכריות מתכתיות. שימוש בתכשירים אלו עשוי לגרום נזק בלתי הפיך למשטחי קולט האדים.

## לפני השימוש בקולט האדים

להשגת מיטב הביצועים מקולט האדים, אנא קראו בתשומת לב את חוברת הוראות הפעלה והתקנה זו ושמרו אותה במקום בטוח לכל צורך בשימוש בעתיד.

הרחיקו חומרי אריזה (שקיות פלסטיק, קלקר וכו') מהישג ידם של ילדים. חומרי האריזה עלולים לסכן ילדים המשחקים בהם. וודאו שקולט האדים לא ניזוק בעת ההובלה. המכשיר מיועד לשימוש בידי מבוגרים בלבד.

## הצהרת תאימות

קולט האדים תוכנן, יוצר ושוקק בהתאמה לתקני הבטיחות הבאים:

- בטיחות 'למתח נמוך' 2006/95/CE (המחליף את 73/23/CEE והעדכונים הנוספים);
- דרישות תקני הבטיחות לקרינה אלקטרומגנטית 'EMC' 89/336/EEC והעדכון הנוסף בתקנה 93/68/EEC.

## מדריך לפתרון בעיות

קולט האדים אינו פועל:

- בדקו וודאו שקו החשמל תקין וקולט האדים מחובר לרשת החשמל.
- כבו את קולט האדים והפעילו אותו מחדש כדי לבדוק האם התקלה נמשכת.
- הספק היניקה של קולט האדים אינה מספק:
- בדקו את מהירות היניקה והתאימו אותם בהתאם לצורך;
- בדקו וודאו כי המסננים נקיים;
- בדקו וודאו שפתחי האוויר אינם חסומים;
- התאורה אינה פועלת:
- בדקו את נורת התאורה והחליפו אותה במידת הצורך;
- בדקו וודאו שהנורה מותקנת כהלכה;

21. אין להעביר את האוויר הנשאב דרך צנרת שדרכה נשאבים אדי בעירה מתנורי גז או תנורי חימום המשתמשים בחומרים בעירה כלשהם. לקולט האדים חייב להיות פתח יניקה ייעודי משלו. יש למלא אחר כל הדרישות המפורטות בסעיף 7.12.1 של תקן הבטיחות הבינלאומי IEC 60335-2-31. 22. אם קולט האדים נמצא בשימוש יחד עם מכשירים אחרים, הפועלים באמצעות גז או חומרים דליקים אחרים, לחץ האוויר השלילי של החדר לא יהיה גבוהה מ-4Pa (4X10-5 בר). מסיבה זו וודאו שהחדר מאוורר היטב.
23. בעת הטיגון, אין להשאיר מחבתות ללא השגחה. שמן טיגון עלול להתלקח!
24. וודאו שנורות התאורה התקררו לפני שתגעו בהם.
25. קולט האדים קולט האדים אינו משטח עבודה, ולכן אל תניחו עליו חפצים כבדים.
26. סכנת התחשמלות! אין להשתמש או להשאיר את קולט האדים כשנורת התאורה אינה מותקנת כראוי.
27. במהלך כל פעולות ההתקנה והתחזוקה השתמשו בכפפות עבודה מתאימות.
28. מכשיר זה אינו מיועד לשימוש מחוץ לבית.
29. אין להעביר את האוויר הנפלט דרך ארובה המשמשת להוצאת אדים, המיוצרים על ידי מכשירי חשמל, המופעלים באמצעות גז או דלקים אחרים.

## חיבורי החשמל

לפני חיבור קולט האדים לרשת החשמל וודאו כי מתח החשמל המצוין על תווית הנתונים המודבקת בקולט האדים, תואם למתח רשת החשמל בארץ: 230V~50Hz. מידע זה ניתן למצוא בחלל הפנימי של קולט האדים. במקרה ומתגלה נזק בכבל החשמל, נתקו את קולט האדים מרשת החשמל ופנו למוקד שרות אלקטרה. החלפת כבל החשמל חייבת להתבצע על ידי טכנאי מורשה ומיומן. אם קולט האדים מחובר לרשת החשמל באמצעות תקע המוכנס לשקע חשמל בקיר, וודאו שקו החשמל מוגן בהארקה תקינה, והתקע יישאר נגיש בכל עת לאחר ההתקנה. במקרה של חיבור ישיר לרשת החשמל, או אם שקע החשמל אינו ממוקם במקום נגיש, יש להתקין מפסק ניתוק דו קוטבי שיאפשר ניתוק מושלם מרשת החשמל במקרה של תנאי מתח-יתר בקטגוריה III, בהתאם לתקני הבטיחות הרלוונטיים וחוק החשמל. להגברת בטיחותכם, מומלץ לחבר את קולט האדים לקו חשמל המוגן בממסר זרם דלף (ממסר פחת), בזרם דלף של 30mA.

## שירות לאחר המכירה

### לפני הפנייה למוקד שרות אלקטרה:

1. בדקו האם אתם יכולים לפתור את הבעיה בעצמכם בעזרת ה- "מדריך לפתרון בעיות" דלעיל.
2. כבו והפעילו לסירוגין את קולט האדים, כדי לבדוק האם התקלה נמשכת.

**אם לאחר הבדיקות הנ"ל התקלה עדיין נמשכת, התקשרו למוקד שרות אלקטרה.**

מסרו תמיד:

- תיאור קצר של התקלה;
- הסוג המדויק והדגם של המכשיר;
- מספר השירות (המספר לאחר המילה Service שעל תווית הנתונים), הממוקם בחלל הפנימי של קולט האדים. מספר השירות מצוין גם על תעודת האחריות;
- כתובתכם המלאה;
- מספר הטלפון שלכם.

**SERVICE** 0000 000 00000



אם נדרשת פעולת תיקון כלשהי, פנו למוקד שרות אלקטרה (כדי להבטיח שימוש בחלקי חילוף מקוריים ותיקונים המבוצעים באמצעות טכנאים מורשים ומיומנים).

## התקנת קולט האדים

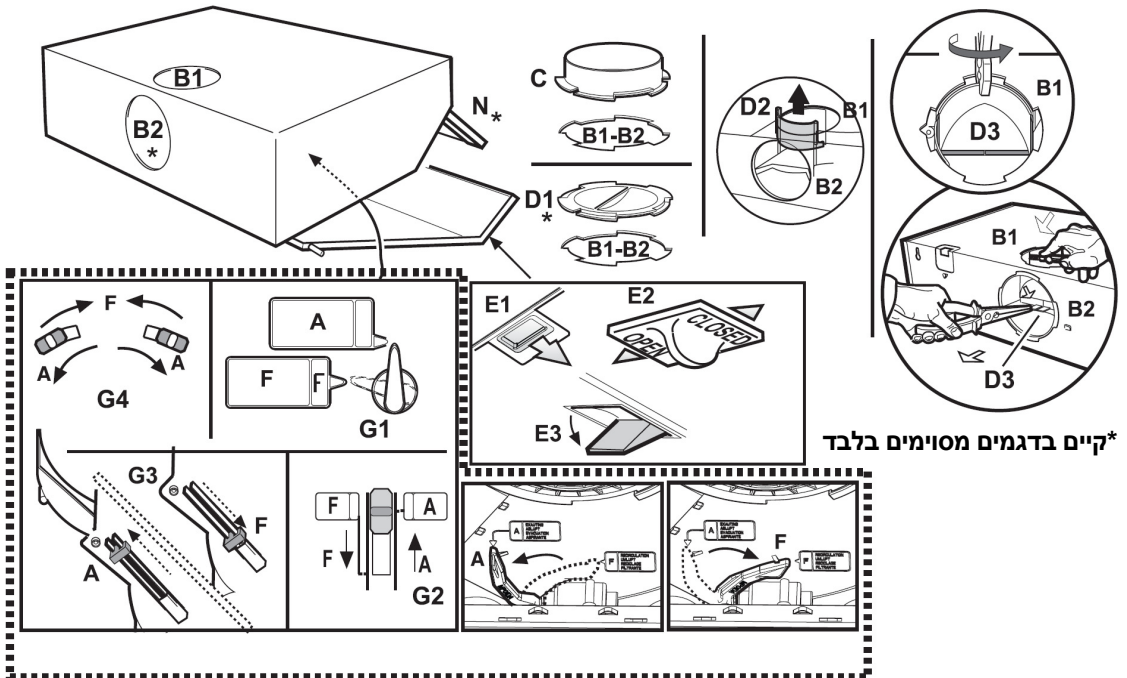
המרווח המינימאלי בין המשטח העליון או תושבות התמיכה של הכיריים לבין החלק הנמוך ביותר של קולט האדים לא יהיה קטן מ- 60 ס"מ בכיריים חשמליים ו- 70 ס"מ לכיריים המופעלים בגז. אם הוראות ההתקנה של תנור הגז מחייבות מרווח גדול יותר, יש לקחת זאת בחשבון. עבודות התקנה והתחזוקה של הכיריים יבוצעו על ידי טכנאי מורשה ומיומן בלבד! אין לחבר את קולט האדים לרשת החשמל עד לסיום פעולות ההתקנה. אזהרה! צינור הוצאת האוויר והמהדקים אינם מסופקים ויש לקנותם בנפרד. ⚠ אזהרה! קולט האדים כבד מאוד; הטיפול ופעולות ההתקנה חייבות להתבצע על ידי שני אנשים לפחות.

### התקנת קולט אדים במצב הוצאת אדים מחוץ לבית או סינון ומחזור האוויר

קולט האדים מיועד לשימוש במצב הוצאת אדי הבישול מחוץ לבית או במצב סינון ומחזור האוויר.

**מצב הוצאת אדי הבישול מחוץ לדירה (A):** אדי הבישול נשאבים ומועברים אל מחוץ לבית דרך צינור פליטה המחובר למחבר C (מצמד משתלב). סגרו תמיד את פתח היציאה שאינו בשימוש באמצעות המכסה D1 המסופק (אם סופק - מצמד משתלב). **חשוב!** בדגמים מסוימים, על מנת להשתמש בפתח הוצאת האוויר האחורי B2, יש להסיר תחילה את חלקי הפלסטיק D2 או D3. לפעולת ההסרה, השתמשו בצבת וזו מקצץ.

**מצב סינון ומחזור האוויר (F):** אם לא ניתן להוציא צינור הוצאת האדים מחוץ לבית, ניתן להשתמש במצב סינון ומחזור האוויר באמצעות התקנת מסנן/ני פחם פעיל (שיש לרכוש בנפרד). בדרך זו, האוויר והאדים ממוחזרים דרך רשת האוויר הקדמית הממוקמת מעל ללוח הבקרה. בדקו את מיקום כפתור בורר מצב הוצאת אוויר / סינון ומחזור G (ממוקם בתוך קולט האדים).

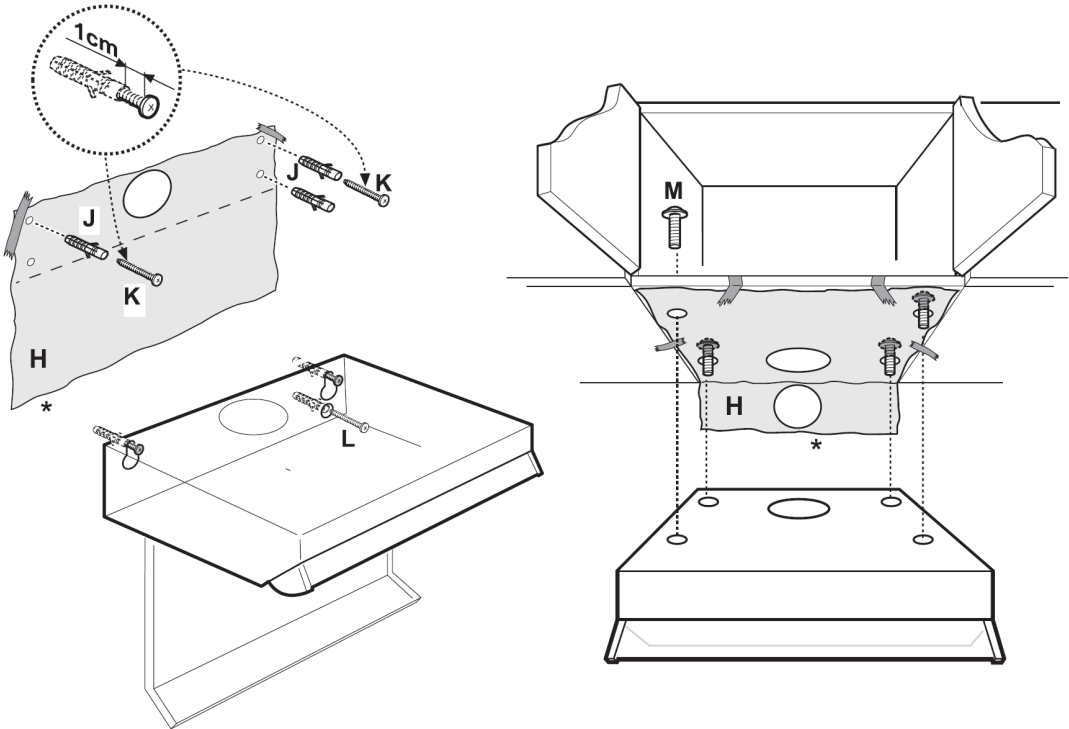


### קיבוע קולט האדים לקיר



הצמידו את קולט האדים לקיר (או השתמשו בשבלונת הקידוח **H** אם היא מסופקת) ובאמצעות עיפרון סמנו את החורים (3 או 4 חורים בקוטר  $\varnothing$  8 מ"מ) ולאחר מכן קדחו אותם, הכניסו את התקעים (דיבלים) **J** לתוך החורים, ולאחר מכן הבריגו לשני החורים העליונים את הברגים **K**. הסירו את רשת האוורור ותלו את קולט האדים על הברגים. בשלב הבא, מתוך קולט האדים הכניסו את הבורג **L** השלישי (והרביעי) והדקו את כולם.

### קיבוע קולט האדים ביחידת קיר

הצמידו את קולט האדים לקיר (או השתמשו בשבלונת הקידוח **H** אם היא מסופקת) ובאמצעות עיפרון סמנו את 4 החורים בקוטר  $\varnothing$  6 מ"מ שיש לקדוח על החלק התחתון של יחידת הקיר. קבעו את קולט האדים למקומו באמצעות 4 הברגים **M** המועברים מתוך יחידת הקיר.



### לוח הבקרה

 הפעלת התאורה: העבירו את המפסק ימינה או לחצו על הלחצן שלידו.  
 מהירות היניקה: העבירו את המספק ימינה או לחצו על הלחצן כדי להגביר את מהירות יניקת האוויר.



## מסנן השומנים

**מסנן השומנים יכול להיות אחד מהסוגים הבאים:**

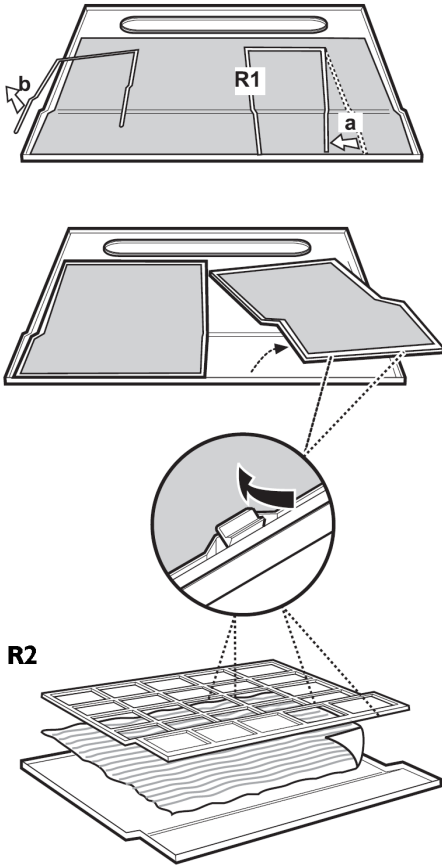
**מסנן מנייר:** שיש להחליפו אחת לחודש או, אם הצד העליון מחליף את צבעו ונראה דרך הפתחים ברשת האוורור.

**מסנן ממתכת:** שיש לשטוף אחת לחודש ביד או במדיח כלים, באמצעות תוכנית הדחה מהירה בטמפרטורה נמוכה.

כדי לאפשר גישה למסנן השומנים, פתחו את רשת האוורור באמצעות שחרור התפס הקפיצי **E1** או **E2** או **E3** מהתומכים **R1** או **R2**.

מסנן המתכת עם התמיכה עצמית אין רשת תמיכה. כדי להסיר אותו, משכו את תפס הידיות הקפיצי **E1** לאחור, והסירו את המסנן במשיכה כלפי מטה.

**אזהרה!** במשך הזמן, המסנן המתכתי הופך להיות אטום. אל דאגה, תופעה זו אינה משפיעה בשום אופן על יכולת הסינון שלו.



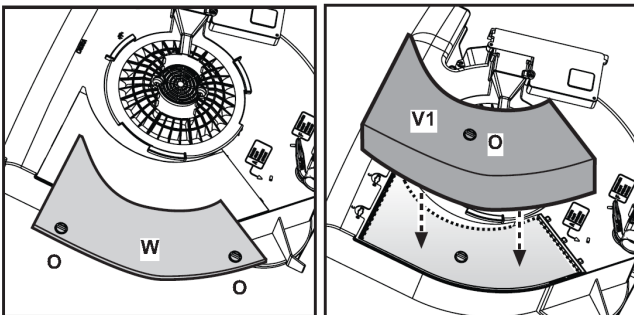
## מסנן הפחם הפעיל

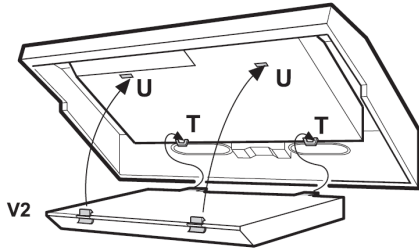
**מסנן הפחם הפעיל יכול להיות אחד מהסוגים הבאים:**

**מסנן V1:** הסיירו את המכסה **W** באמצעות סיבוב הכפתורים **O** ב- $90^\circ$ .

הכניסו את מסנן הפחם הפעיל לתוך תומך המסנן המיוחד ואבטחו אותו למקומו באמצעות סיבוב הכפתור **O** ב- $90^\circ$ , ולאחר מכן סגרו את המכסה.

החליפו את המסנן כל 4 חודשים.



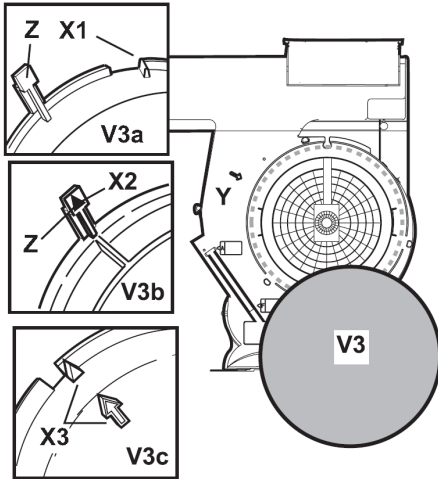


**מסן V2 מלבני:** הכניסו תחילה את הקצה האחורי **T** ולאחר מכן הקדמי **(U)** - להחליף כל 6 חודשים.

**מסן עגול V3:** מצמד **משתלב**. מקמו את המסן במרכז כך שהוא יכסה את רשת המגן של מאוורר המנוע, וודאו כי סימני המרכז **X1** או **X2** או **X3** על הפחם הפעיל מוצבים מול הסימן **Y** שעל מעטפת המאוורר, ולאחר מכן סובבו אותו בכיוון השעון;

להסרת המסן, סובבו את המסן נגד כיוון השעון. אם המסן מסופק עם לשונית **Z**, זכרו קודם לכן להרים אותה מעט.

החליפו את המסן כל 4 חודשים.

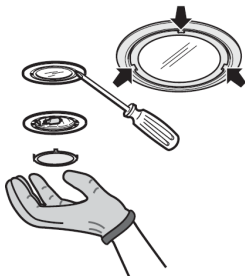


## החלפת נורת/ות התאורה

נתקו את קולט האדים מרשת החשמל.

⚠ **אזהרה:** השתמשו בכפפות מגן.

**נורת תאורה מתברגת** - הסירו את המסננים והחליפו את נורת התאורה (תבריג E14 בהספק מרבי של 40W).



**נורת תאורה מהלוגן** - הכניסו להב של מברג שטוח קטן במקום המסומן ב- 3 נקודות ותוך כדי הפעלת לחץ עדין הרימו את המכסה ממקומו.

הסירו את הנורה השרופה והרכיבו נורה חדשה.

⚠ השתמשו בנורת הלוגן מסוג G4 בהספק מרבי של 20W. החזירו את הכיסוי (ננעל בנקישה).





## תחנות שרות לשירותכם

מוקד שרות ארצי      טל' 1-700-504000

אילת      טל' 08-6346222

כתובתנו באינטרנט: <http://www.electra-consumer.co.il>

לקוחות נכבדים,

החברה שומרת לעצמה זכות לשנות את המפרטים המצויים בהוראות ההפעלה ללא מתן הודעה מוקדמת, ומבלי שתחול עליה חבות כל שהיא עקב כך.



רח' שמעון ישראלי 3, א.ת חדש, ראשון לציון, מיקוד 75143, טל' 03-9633030