




הוראות הפעלה לקולטי אדים

דגמים: AKR703, AKR697

אנו מודים לכם שרכשתם את קולט האדים החדש מתוצרת  .

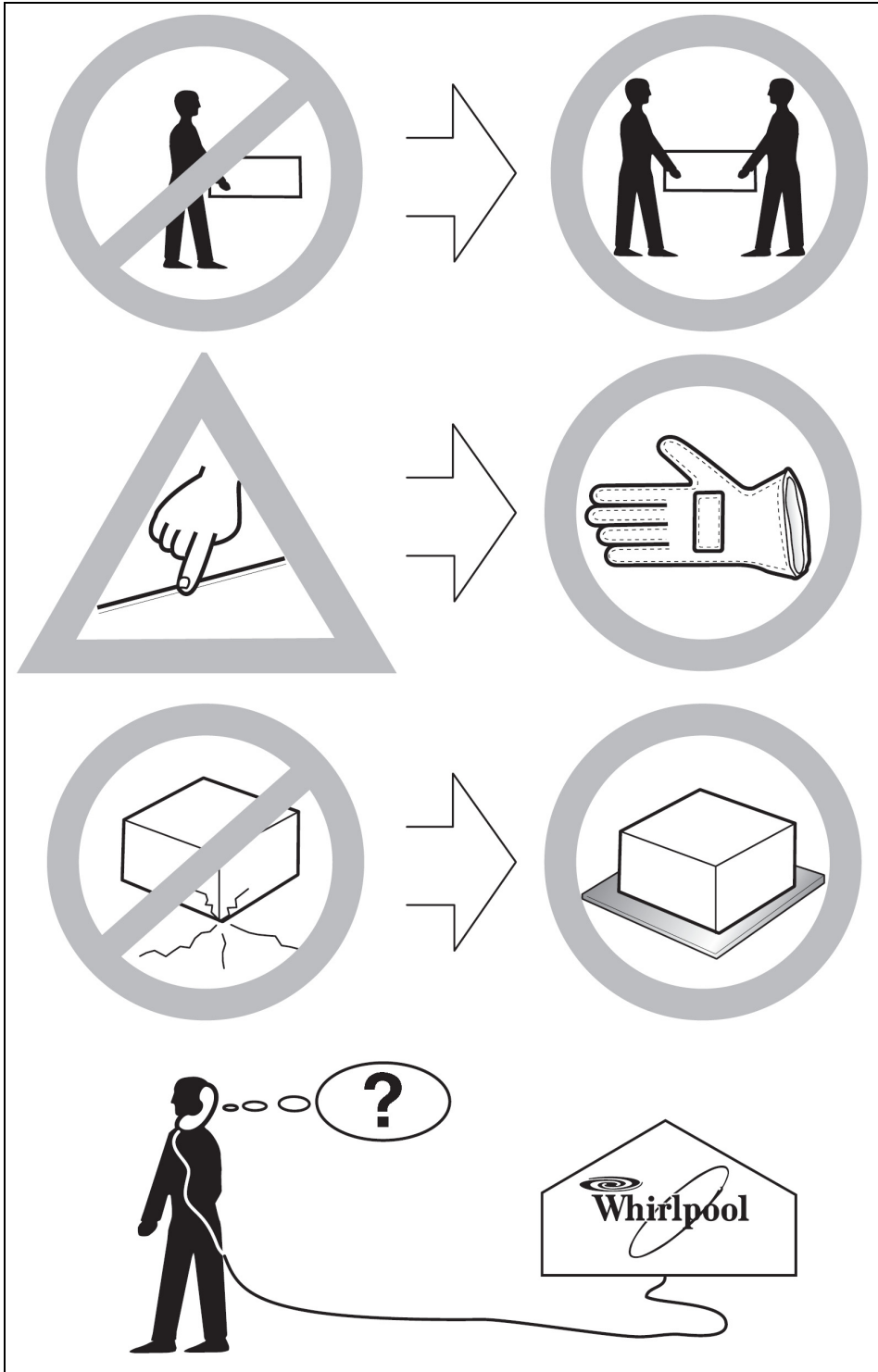
בקולטי האדים היוקרתיים החדשים המיובאים ע"י חברת אלקטרה מוצרי צריכה (1951) בע"מ, מיושמות הטכנולוגיות החדישות ביותר המעניקות ביצועי סילוק אדי הבישול וסינון ריחות להנאתכם המרבית מקולט האדים.

באלקטרה רואים בנוחות שלכם אתגר עליון ושוקדים ללא הרף לשיפור השירות המוענק ללקוחות.

הוראות הפעלה והשימוש מאפשרות לכם שימוש נוח ויעיל בקולט האדים. אנא קראו בעיון רב את ההוראות ואנו משוכנעים שתופק הנאה מושלמת מהקולט.


באיחולי הצלחה והנאה

אלקטרה מוצרי צריכה (1951) בע"מ.



שמירה על איכות הסביבה

1. סילוק חומר האריזה

100% של חומרי האריזה ניתנים למחזור ומסומנים בסימן המחזור .

פנו את מרכיבי האריזה השונים בהתאם לתקנות המשרד להגנת הסביבה והרשות המקומית במקום מגורכם. אין לפנות את חומרי האריזה עם האשפה הביתית הרגילה.

2. סילוק מכשירים חשמליים ישנים

מכשיר זה מסומן בהתאם לתקנות האיחוד האירופי 2002/96/EC לסילוק ופינוי ציוד חשמלי ואלקטרוני משומש (WEEE) Equipment.

על ידי הבטחת סילוק תקין של המוצר, תוכלו לסייע במניעת תוצאות שליליות אפשריות לסביבה ולבריאותם של בני האדם.



הסימן המוטבע על המוצר או על המסמכים


הנלווים מציין, שאין להתייחס אל המוצר כאל אשפה ביתית, אלא יש לפנותו למרכז איסוף מתאים למחזור ציוד חשמלי ואלקטרוני. השליכו את המכשיר בהתאם לתקנות המשרד להגנת הסביבה והרשות המקומית במקום מגורכם.

למידע נוסף, המתייחס לטיפול, תיקון ומחזור

המכשיר, פנו לרשות המקומית במקום מגורכם, או למרכז המידע של המשרד להגנת הסביבה.



הוראות בטיחות חשובות

 **אזהרה:** להפחתת הסיכונים מפני תאונות,

התחשמלות, פגיעה גופנית או נזק, פעלו בהתאם להנחיות הבטיחות הבסיסיות המפורטות להלן:

1. נתקו תמיד את קולט האדים מרשת החשמל לפני ביצוע פעולת תחזוקה או התקנה כלשהי.
2. התקנת קולט האדים חייבת להתבצע על ידי בעל מקצוע מקצועי ומיומן, בהתאם להוראות היצרן ולתקני הבטיחות הרלוונטיים.
3. יש להאריק את קולט האדים בהארקה תקנית. (לא רלוונטי לקולטי אדים מבידוד כפול Class II).
4. לעולם אל תחברו את קולט האדים לרשת החשמל באמצעות כבל מאריך או שקע מפצל המיועד למכשירי חשמל נוספים.

5. יש לוודא שרכיבים חשמליים לא יהיו נגישים למשתמש לאחר ההתקנה.
6. אל תגעו בקולט האדים עם איברים רטובים של הגוף או תשתמשו בו כאשר אתם יחפים.
7. אל תמשכו את כבל החשמל של קולט האדים כדי לנתק אותו מרשת החשמל.
8. לאחר התקנת קולט האדים על ידי שרות אלקטרה - אין לתקן או להחליף חלק כלשהו של קולט האדים אלא אם מצוין במפורש בהוראות ההפעלה. כל שירותי התחזוקה האחרים יבוצעו על ידי טכנאי מורשה ומיומן בלבד.
9. בעת הקידוח בקיר, היזהרו לא לפגוע בצנרת חשמל או מים.
10. צנרת הוצאת האוויר חייבת לפלוט את האוויר מתוך המטבח החוצה.
11. היצרן והיבואן לא יהיו אחראים לנזקים כלשהם שיגרמו כתוצאה משימוש בלתי ראוי או הגדרה שגויה של בקרת קולט האדים.
12. קולט האדים אינו מיועד לשימוש על ידי ילדים או אנשים עם מוגבלויות גופניות, נפשיות או תחושתיות, או ללא ניסיון וידע, אלא אם הם נמצאים בהשגחה ופיקוח של אדם בוגר ואחראי או הם הודרכו כיצד להשתמש כראוי בקולט האדים על ידי אדם האחראי לבטיחותם.
13. הרחיקו ילדים מקולט האדים.
14. להפחתת סכנת שריפה, השתמשו אך ורק בצינור הוצאת אוויר מתכתי.
15. ילדים חייבים להיות בפיקוח כדי לוודא שהם אינם משחקים בקולט האדים.
16. את המכשיר הישן יש לסלק בהתאם לתקנות המשרד להגנת הסביבה לסילוק מכשירי חשמל ואלקטרוניקה ישנים.
17. למידע נוסף לגבי הטיפול והמחזור במוצר זה, פנו לרשות המקומית במקום מגורכם, שירות איסוף הפסולת הביתית או החנות בו נרכש המכשיר.
18. ניקוי ותחזוקה סדירה נדרשת לפעולתו התקינה של קולט האדים ולהבטחת ביצועי יניקה טובים. נקו בקביעות את כל משטחי קולט האדים כדי למנוע הצטברות שומנים. נקו בקביעות או החליפו את המסננים.
19. אל תבשלו מזון בלהבה גלויה "פלמבה" מתחת לקולט האדים. הלהבות עלולות לגרום לשריפה.
20. החדר בו מותקן קולט האדים חייב להיות מאוורר כראוי, בעת שקולט האדים מופעל בו זמנית עם מכשירים אחרים המופעלים בגז או דלקים אחרים.

ניקוי קולט האדים

! **אזהרה!** אי הסרת שמן/שומנים (לפחות אחת לחודש) עלולה לגרום להתלקחות אש. נקו את משטחי הקולט במטלית לחה הטבולה בתמיסת מים חמים ותכשיר ניקוי עדין. לאחר מכן יבשו במטלית רכה. לעולם אל תשתמשו בתכשירי ניקוי שוחקים, בכריות קרצוף או בכריות מתכתיות. שימוש בתכשירים אלו עשוי לגרום נזק בלתי הפיך למשטחי קולט האדים.

לפני השימוש בקולט האדים

להשגת מיטב הביצועים מקולט האדים, אנא קראו בתשומת לב את חוברת הוראות הפעלה והתקנה זו ושמרו אותה במקום בטוח לכל צורך בשימוש בעתיד.

הרחיקו חומרי אריזה (שקיות פלסטיק, קלקר וכו') מהישג ידם של ילדים. חומרי האריזה עלולים לסכן ילדים המשחקים בהם. וודאו שקולט האדים לא ניזוק בעת ההובלה. המכשיר מיועד לשימוש בידי מבוגרים בלבד.

הצהרת תאימות

קולט האדים תוכנן, יוצר ושוקק בהתאמה לתקני הבטיחות הבאים:

- בטיחות 'למתח נמוך' 2006/95/CE (המחליף את 73/23/CEE והעדכונים הנוספים);
- דרישות תקני הבטיחות לקרינה אלקטרומגנטית 'EMC' 89/336/EEC והעדכון הנוסף בתקנה 93/68/EEC.

מדריך לפתרון בעיות

קולט האדים אינו פועל:

- בדקו וודאו שקו החשמל תקין וקולט האדים מחובר לרשת החשמל.
- כבו את קולט האדים והפעילו אותו מחדש כדי לבדוק האם התקלה נמשכת.
- הספק היניקה של קולט האדים אינה מספק:
- בדקו את מהירות היניקה והתאימו אותם בהתאם לצורך;
- בדקו וודאו כי המסננים נקיים;
- בדקו וודאו שפתחי האוויר אינם חסומים;
- התאורה אינה פועלת:
- בדקו את נורת התאורה והחליפו אותה במידת הצורך;
- בדקו וודאו שהנורה מותקנת כהלכה;

21. אין להעביר את האוויר הנשאב דרך צנרת שדרכה נשאבים אדי בעירה מתנורי גז או תנורי חימום המשתמשים בחומרים בעירה כלשהם. לקולט האדים חייב להיות פתח יניקה ייעודי משלו. יש למלא אחר כל הדרישות המפורטות בסעיף 7.12.1 של תקן הבטיחות הבינלאומי IEC 60335-2-31.
 22. אם קולט האדים נמצא בשימוש יחד עם מכשירים אחרים, הפועלים באמצעות גז או חומרים דליקים אחרים, לחץ האוויר השלילי של החדר לא יהיה גבוהה מ-4Pa (4X10⁻⁵ בר). מסיבה זו וודאו שהחדר מאוורר היטב.
 23. בעת הטיגון, אין להשאיר מחבתות ללא השגחה. שמן טיגון עלול להתלקח!
 24. וודאו שנורות התאורה התקררו לפני שתגעו בהם.
 25. קולט האדים קולט האדים אינו משטח עבודה, ולכן אל תניחו עליו חפצים כבדים.
 26. סכנת התחשמלות! אין להשתמש או להשאיר את קולט האדים כשנורת התאורה אינה מותקנת כראוי.
 27. במהלך כל פעולות ההתקנה והתחזוקה השתמשו בכפפות עבודה מתאימות.
 28. מכשיר זה אינו מיועד לשימוש מחוץ לבית.
 29. אין להעביר את האוויר הנפלט דרך ארובה המשמשת להוצאת אדים, המיוצרים על ידי מכשירי חשמל, המופעלים באמצעות גז או דלקים אחרים.

חיבורי החשמל

- לפני חיבור קולט האדים לרשת החשמל וודאו כי מתח החשמל המצוין על תווית הנתונים המודבקות בקולט האדים, תואם למתח רשת החשמל בארץ: 230V~50Hz.
- מידע זה ניתן למצוא בחלל הפנימי של קולט האדים. במקרה ומתגלה נזק בכבל החשמל, נתקו את קולט האדים מרשת החשמל ופנו למוקד שרות אלקטרה. החלפת כבל החשמל חייבת להתבצע על ידי טכנאי מורשה ומיומן.
- אם קולט האדים מחובר לרשת החשמל באמצעות תקע המוכנס לשקע חשמל בקיר, וודאו שקו החשמל מוגן בהארקה תקינה, והתקע יישאר נגיש בכל עת לאחר ההתקנה. במקרה של חיבור ישיר לרשת החשמל, או אם שקע החשמל אינו ממוקם במקום נגיש, יש להתקין מפסק ניתוק דו קוטבי שיאפשר ניתוק מושלם מרשת החשמל במקרה של תנאי מתח-יתר בקטגוריה III, בהתאם לתקני הבטיחות הרלוונטיים וחוק החשמל. להגברת בטיחותכם, מומלץ לחבר את קולט האדים לקו חשמל המוגן בממסר זרם דלף (ממסר פחת), בזרם דלף של 30mA.

שירות לאחר המכירה

לפני הפנייה למוקד שרות אלקטרה:

1. בדקו האם אתם יכולים לפתור את הבעיה בעצמכם בעזרת ה- "מדריך לפתרון בעיות" דלעיל.
2. כבו והפעילו לסירוגין את קולט האדים, כדי לבדוק האם התקלה נמשכת.

אם לאחר הבדיקות הנ"ל התקלה עדיין נמשכת, התקשרו למוקד שרות אלקטרה.
מסרו תמיד:



- תיאור קצר של התקלה;
- הסוג המדויק והדגם של המכשיר;
- מספר השירות (המספר לאחר המילה Service שעל תווית הנתונים), הממוקם בחלל הפנימי של קולט האדים. מספר השירות מצוין גם על תעודת האחריות;
- כתובתכם המלאה;
- מספר הטלפון שלכם.

אם נדרשת פעולת תיקון כלשהי, פנו למוקד שרות אלקטרה (כדי להבטיח שימוש בחלקי חילוף מקוריים ותיקונים המבוצעים באמצעות טכנאים מורשים ומיומנים).

התקנת קולט האדים

המרווח המינימאלי בין המשטח העליון או תושבות התמיכה של הכיריים לבין החלק הנמוך ביותר של קולט האדים לא יהיה קטן מ- 50 ס"מ בכיריים חשמליים ו- 70 ס"מ לכיריים המופעלים בגז. אם הוראות ההתקנה של תנור הגז מחייבות מרווח גדול יותר, יש לקחת זאת בחשבון. עבודות התקנה והתחזוקה של הכיריים יבוצעו על ידי טכנאי מורשה ומיומן בלבד! אין לחבר את קולט האדים לרשת החשמל עד לסיום פעולות ההתקנה. אזרה! צינור הוצאת האוויר והמהדקים אינם מסופקים ויש לקנותם בנפרד. קולט האדים כבד מאוד; הטיפול ופעולות ההתקנה חייבות להתבצע על ידי שני אנשים לפחות.

הפריטים המצורפים

הסירו את כל הרכיבים מאריזתם. בדקו שכול הרכיבים נמצאים.

- קולט אדים עם המנוע ונורות התאורה המותקנים
- בתוכו
- תומך קיבוע לארובה
- שבלונת התקנה
- מסננים
- הוראות הרכבה ושימוש
- 1 מתאם TorxT10
- 1 מתאם TorxT20
- 2 דסקיות
- 6 דיבלים לקיר 80 x 40 מ"מ
- 2 ברגים 5 x 45 מ"מ
- 2 ברגים 2.9 x 6.5 מ"מ
- 2 ברגים 3 x 9 מ"מ

התקנת קולט אדים להוצאת אדים מחוץ לדירה או סינון ומחזור האוויר

קולט האדים מיועד לשימוש במצב הוצאת אדי הבישול מחוץ לדירה או במצב סינון ומחזור האוויר.

מצב הוצאת אדי הבישול מחוץ לדירה

אדי הבישול נשאבים ומועברים אל מחוץ לבית דרך צינור פליטה (אינו מסופק), המחוזק לפתח יציאת האדים של קולט האדים (d - i e באיור 1)

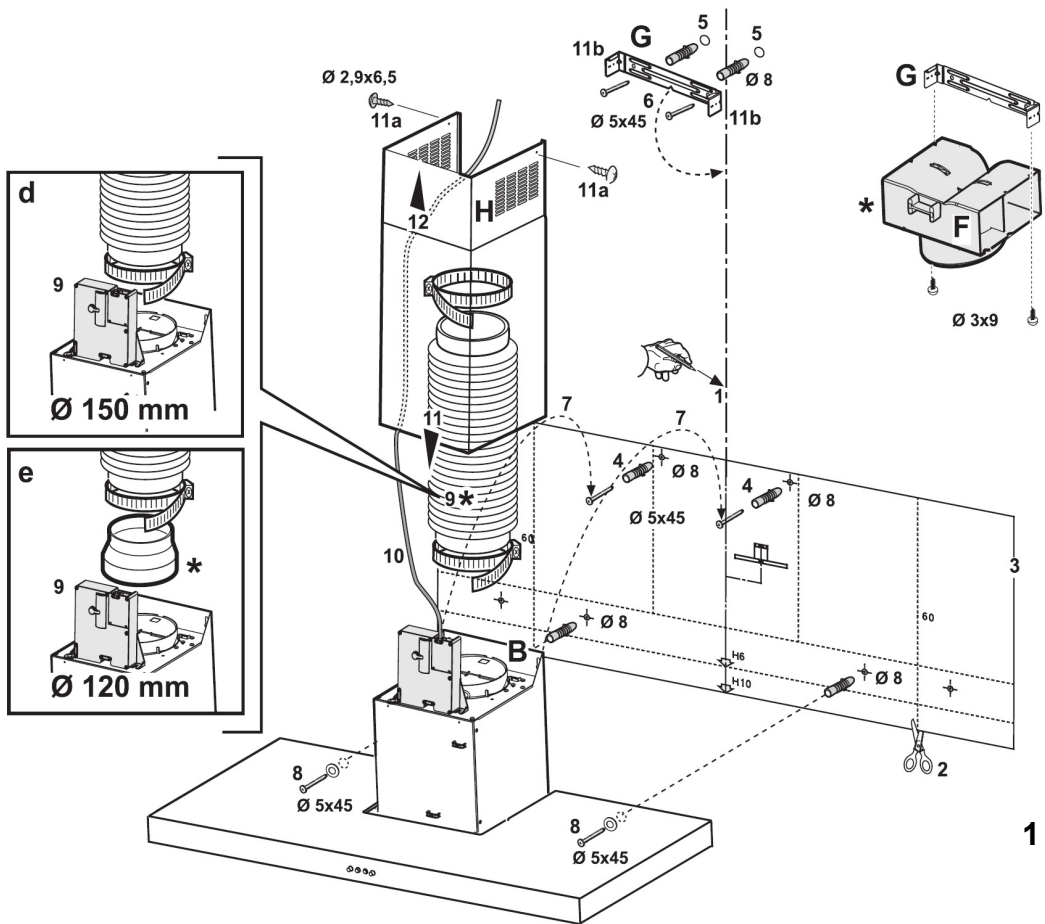
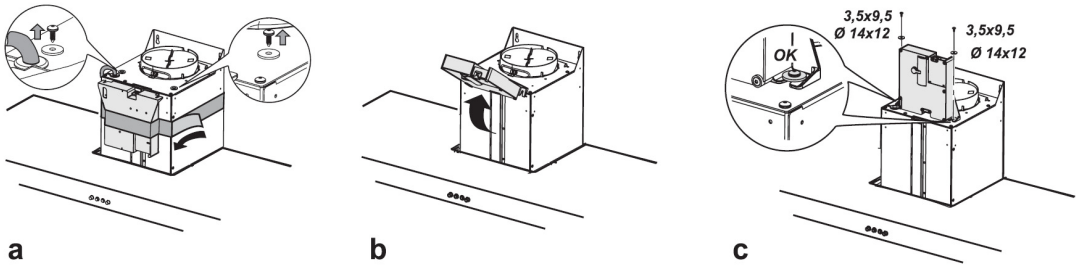
בהתאם לצינור הוצאת האדים שרכשתם, עליכם להשתמש במחבר מתאם כדי לחבר את הצינור לקולט האדים. **חשוב: אם מותקן מסנן פחם פעיל, הסירו אותו.**

מצב סינון ומחזור האוויר

האוויר מסונן דרך מסנני הפחם הפעיל וממוחזר חזרה למטבח.

חשוב: בדקו וודאו שקולט האדים הוסב למצב סינון ומחזור (לשם כך, בצע את ההנחיות שבהוראות ההתקנה)

חשוב! אם קולט האדים סופק ללא מסנן/ני פחם פעיל, עליכם לרכוש אותם באמצעות מוקד שרות אלקטרה, לפני תחילת השימוש בקולט האדים



איור 1

מידע ראשוני להתקנת קולט האדים:

תקעי הקיבוע ("דיבלים") מיועדים לקיבוע קולט האדים למרבית סוגי התקרות. עם זאת, מתקין מקצועי מיומן חייב לוודא כי תקעי הקיבוע המסופקים מתאימים לתקרה שבביתכם. הקיר/התקרה חייבים להיות חזק מספיק כדי לשאת את משקל קולט האדים. הסירו את מסנני השומנים לפני תחילת פעולות ההתקנה.

לפני ההרכבה של תיבת חיבורי החשמל:

- (א) הסירו את הברגים והדסקיות מיחידת הוצאת האוויר והסירו את סרט ההדבקה המקבע את תיבת חיבורי החשמל ליחידת הוצאת האוויר,
- (ב) מקמו את תיבת חיבורי החשמל מעל יחידת הוצאת האוויר,
- (ג) קבעו את התיבה באמצעות 2 ברגים $\emptyset 3.5 \times 9.5$ מ"מ ו- 2 דסקיות $\emptyset 14 \times 12$ מ"מ (שהוסרו קודם לכן).

1. סמנו על הקיר קו אנכי עד התקרה (1, באיור 1).
2. במידת הצורך, גזרו את שבלונת הקידוח בהתאם לרוחב קולט האדים.
3. הדביקו את השבלונה לקיר (באמצעות סרט הדבקה). קו האמצע המאונך בשבלונת הקידוח חייב להתאים לקו האמצע האנכי שרטטם על הקיר. תחתית שבלונת הקידוח חייבת להתאים לגובה הקצה התחתון של קולט האדים.
4. קדחו את החורים המסומנים בשבלונת הקידוח, והכניסו שני הדיבלים העליונים לקיר, והשאירו מרווח של כ- 1 ס"מ בין ראשי הברגים לקיר.
הערה: קדחו את החורים המסומנים בשבלונת הקידוח. 2 החורים העליונים מיועדים לתליית קולט האדים ואילו ה- 2 התחתונים לקיבוע קולט האדים לקיר.
5. הצמידו את תומך הקיבוע העליון של קולט האדים "G" (באיור 1) לקיר בצמוד לתקרה. השתמשו בתומך הקיבוע כשבלונת קידוח (אם קיים, החריץ הקטן בתומך חייב להתאים לקו המשורטט על הקיר) ובעזרת עיפרון סמנו 2 חורים, קדחו את החורים והכניסו את הדיבלים לחורים.
6. השתמשו ב- 2 הברגים וחברו את תומך הקיבוע העליון לקיר.
7. הסירו את שבלונת הקידוח מהקיר ותלו את קולט האדים על 2 הברגים העליונים.
8. הבריגו את 2 הברגים התחתונים (ואת הדסקיות!) וקבעו את קולט האדים למקומו (חובה!!).
לאחר בדיקת הפילוס של קולט האדים, הדקו את כל הברגים - בחלק העליון והתחתון.
הערה: נקודות הקיבוע התחתונות נראות בעת הסרת מסנני השומנים.
9. חברו את צינור פליטת אדי הבישול למחבר הממוקם מעל מנוע יחידת הוצאת האוויר.
למצב הוצאת האוויר החוצה, חברו את הקצה השני של הצינור להתקן הוצאת האוויר הדירתי.
למצב סינון ומחזור האוויר, קבעו את מסיט האוויר F לתומך הקיבוע העליון G, וחברו את הקצה השני של הצינור למחבר הצווארון במסיט האוויר F (באיור 1).
10. בצעו את כל חיבורי החשמל של קולט האדים.
11. חזקו את כיסוי הארובה הטלסקופי מעל לקולט האדים.
12. משכו והחליקו את החלק העליון של כיסוי הארובה הטלסקופי כלפי מעלה וחזקו אותו באמצעות 2 ברגים (11a, באיור 1) לתומך הקיבוע העליון G (11b, באיור 1)
הרכיבו חזרה את מסנני השומנים ובדקו את פעולתו התקינה של קולט האדים.

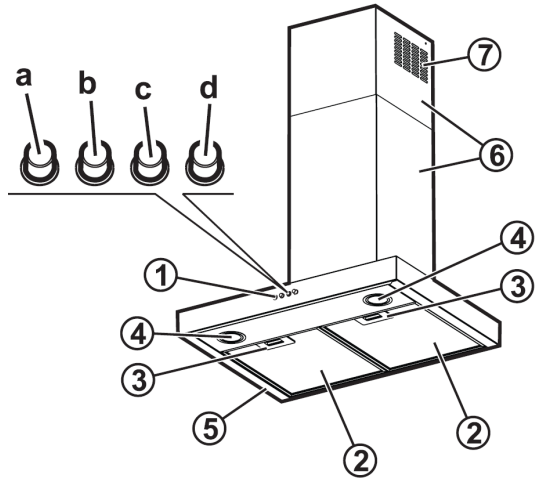
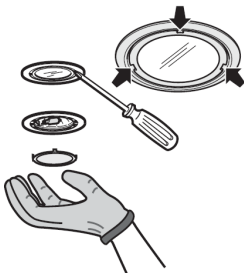
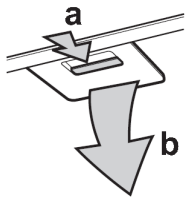
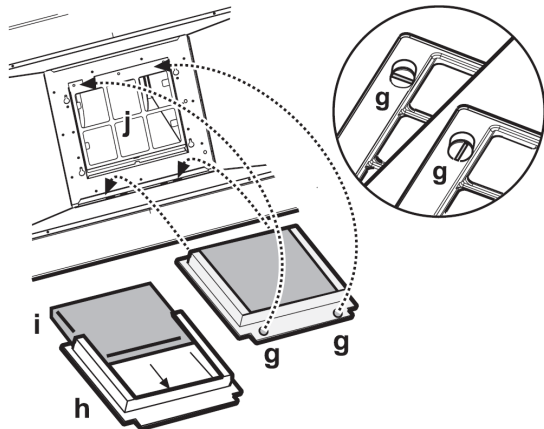
מסנן פחם פעיל

(בדגמי סינון ומחזור בלבד):

שטפו את מסנן הפחם פעם בחודש במדיח כלים בטמפרטורה הגבוהה ביותר האפשרית בתכשיר הדחה רגיל. בעת שטיפת המסנן מומלץ לא להניח כלי אחר כלשהו במדיח הכלים. לאחר השטיפה יש להחזיר את המסנן לפעולה באמצעות חימום בתנור בטמפרטורה של 100°C למשך 10 דקות. החליפו את מסנן הפחם כל 3 שנים.

התקנת מסנן הפחם:

1. הסירו את מסנן השומנים.
2. הסירו את מסגרת האחיזה של המסנן באמצעות סיבוב הכפתור ב-90°.
3. הכניסו את מסנן הפחם "i" לתוך מסגרת האחיזה "h". פעלו בסדר הפוך.



1. לוח הבקרה

- a. מפסק תאורה
- b. מפסק תאורה
- c. מפסק תאורה
- d. מפסק תאורה

2. מסנן השומנים

3. ידית שחרור מסנן השומנים

4. מסיט אדים

6. כיסוי ארובה טלסקופי

7. פתחי יציאת האוויר (למצב סינון ומחזור)

מסנני השומנים:

מסנן השומנים המתכתי הינו בעל אורך חיים בלתי מוגבל. יש לשטוף אותו לפחות פעם בחודש ידנית או במדיח כלים (השתמשו במחזור הדחה קצר וטמפרטורה נמוכה). לאחר שטיפה במדיח כלים, ייתכן שהגוון של משטחי מסנן השומנים יהפוך לעמום. אולם יעילות קולט האדים לא תיפגע. להסרת מסנן השומנים, משכו את הידית כלפי חוץ. לאחר שטיפת המסנן וייבושו המוחלט, החזירו אותו למקומו בסדר פעולות הפוך.

החלפת נורות התאורה מהלוגן

1. נתקו את קולט האדים מרשת החשמל.
2. **⚠ אזהרה:** השתמשו בכפפות מגן. הכניסו להב של מברג שטוח קטן במקום המסומן ב- 3 נקודות ותוך כדי הפעלת לחץ עדין הרימו את המכסה ממקומו.
3. הסירו את הנורה השרופה והרכיבו נורה חדשה.
4. **⚠ השתמשו בנורת הלוגן מסוג G4 בהספק מרבי של 20W.** החזירו את הכיסוי (ננעל בנקישה).



תחנות שרות לשירותכם

מוקד שרות ארצי טל' 1-700-504000

אילת טל' 08-6346222

כתובתנו באינטרנט: <http://www.electra-consumer.co.il>

לקוחות נכבדים,

החברה שומרת לעצמה זכות לשנות את המפרטים המצויים בהוראות ההפעלה ללא מתן הודעה מוקדמת, ומבלי שתחול עליה חבות כל שהיא עקב כך.



רח' שמעון ישראלי 3, א.ת חדש, ראשון לציון, מיקוד 75143, טל' 03-9633030