



הוראות הפעלה לקולטי אדים

דגם: AKR891

חוברת הוראות הפעלה והתקנה זו והמכשיר עצמו, מספקים אזהרות בטיחות חשובות, אותן יש לקרוא ולבחון בכל עת.

⚠️ זהו סימן בטיחות המיועד להתריע בפני המשתמשים על חשיפה לסכנות לעצמם ולאחרים. כל התרעות הבטיחות שלהלן מלוות בסימן בטיחות זה:

מתריע על מצב סכנה, שאם אינו נמנע, יגרום לפגיעה חמורה.

אזהרה: ⚠️

מתריע על מצב סכנה, שאם אינו נמנע, עלול לגרום לפגיעה חמורה.

זהירות: ⚠️

כל התרעות הבטיחות מביאות פרטים ייחודיים עליהם מצביעה האזהרה/התרעת הזהירות האפשרית, ומנחות כיצד להפחית את החשיפה לסכנת פגיעה, נזק והתחשמלות הנגרמים משימוש בלתי הולם במכשיר. אנא קראו בעיון את הנחיות הבטיחות הבאות:

- ההתקנה והתחזוקה תבוצע על ידי טכנאי מורשה ומיומן, בהתאם להוראות היצרן ותקני הבטיחות הרלוונטיים.
- אין לתקן או להחליף חלק כלשהו של המוצר אלא אם נכתב במפורש בהוראות הפעלה והתקנה זו.
- יש לנתק את קולט האדים מרשת החשמל לפני ביצוע עבודות ההתקנה כלשהן.
- יש לחבר את קולט האדים לקו חשמל המוארק בהארקה תקנית.
- כבל החשמל חייב להיות מספיק ארוך כדי לאפשר לאחר ההתקנה, לחבר את קולט האדים לשקע החשמל המזין אותו.
- אל תמשכו את כבל החשמל כדי לנתק את הקולט מרשת החשמל.
- לאחר ההתקנה וודאו שרכיבים חשמליים לא יהיו נגישים למשתמש.
- אין לגעת בקולט האדים בידיים רטובות ואין להפעילו יחפים.
- קולט אדים זה אינו מיועד לשימוש על אנשים (כולל ילדים) עם ירידה ביכולות הגופניות, התחושתיות או הנפשיות, או חסרי ניסיון וידע המונע מהם להשתמש במכשירים בבטיחות ללא השגחה או הנחיה של אדם בוגר האחראי לבטיחותם.
- פעולות טיפול ותחזוקה של המשתמש: אין לתקן או להחליף חלקים בקולט האדים, אלא אם הומלץ על כך במפורש בחוברת זו. כל פעולות תחזוקה אחרות חייבות להתבצע על ידי טכנאי מורשה ומיומן.
- בעת פעולות הקידוח, היזהרו לא לפגוע בקיר ו/או בצנרת חשמל.
- פתחי האוויר חייבים תמיד לפנות את האדים והעשן מחוץ לבית.
- היצרן והיבואן לא יהיו אחראים לנזק כלשהו שיגרם כתוצאה משימוש לא נכון או התקנה לא נכונה.
- תחזוקה הולמת וניקוי קבוע מבטיחים פעולה תקינה וביצועים מיטביים של קולט האדים. נקו בקביעות והסירו את כל שאריות לכלוך עיקש ממשטחי הקולט, כדי למנוע הצטברות שומנים. הסירו ונקו, או החליפו את המסנן באופן סדיר.
- לעולם אל תבשלו מזון בלהבה גלויה (פלמבה) תחת קולט האדים. שימוש בלהבות גלויות עלול לגרום לשריפה.
- אין להעביר את האוויר הנשאב דרך צנרת שדרכה נשאבים אדי בעירה מתנורי גז או תנורי חימום המשתמשים בחומרים בעירה כלשהם. לקולט האדים חייב להיות פתח ניקה ייעודי משלו. יש למלא אחר כל הדרישות המפורטות בתקן הבטיחות הבינלאומי IEC 60335-2-31.
- אם קולט האדים נמצא בשימוש יחד עם מכשירים אחרים, הפועלים באמצעות גז או חומרים דליקים אחרים, לחץ האוויר השלילי של החדר לא יהיה גבוהה מ-4Pa (5-4X10 בר). מסיבה זו וודאו שהחדר מאוורר היטב.
- בעת הטיגון, אין להשאיר מחבתות ללא השגחה. שמן טיגון עלול להתלקח!
- לפני נגיעה בנורות תאורה, וודאו שהן קרות.
- סכנת התחשמלות! אין להשתמש או להשאיר את קולט האדים כשנורת התאורה אינה מותקנת כראוי.
- קולט האדים אינו משטח עבודה, ולכן אל תניחו עליו חפצים כבדים.
- במהלך כל פעולות ההתקנה והתחזוקה השתמשו בכפפות עבודה מתאימות.
- מכשיר זה אינו מיועד לשימוש מחוץ לבית.

השלכת מכשירי חשמל ביתיים

- מכשיר זה מיוצר מחומרים המיועדים למחזור או לשימוש חוזר. בבוא היום השליכו אותו בהתאם לתקנות הרשות המקומית או המשרד להגנת הסביבה. לפני השלכת המכשיר הישן, חיתכו את כבל החשמל.
- למידע נוסף על טיפול, תיקון מיחזור מכשירי חשמל ביתיים, פנו למוקד שרות אלקטרה, שירות איסוף מכשירי חשמל ביתיים ישנים או לחנות שבה רכשתם את המכשיר.

שמרו על החוברת לכל צורך בעיון עתידי.

לאחר הוצאת קולט האדים מהאריזה, בדקו וודאו שלא נגרם נזק בעת ההובלה. במקרה של נזק, צרו קשר עם מוקד שרות אלקטרה. למניעת נזק, הוציאו את קולט האדים מאריזת הקלקר רק לפני ההתקנה.

הכנות להתקנה

⚠ אזהרה: מדובר במוצר כבד; את קולט האדים יש להרים ולהתקין באמצעות שני אנשים או יותר.

המרווח המינימאלי בין סירי הבישול שעל גבי הכיריים לבין הקצה התחתון של קולט האדים לא יהיה פחות מ-50 ס"מ לכיריים חשמליות ו-65 ס"מ לכיריים המופעלים בגז או תנורי בישול משולבים. לפני ההתקנה בידקו גם את המרווח המינימאלי הנדרש בהוראות ההפעלה והתקנה של הכיריים.

חיבורי החשמל

לפני חיבור קולט האדים לרשת החשמל וודאו כי מתח החשמל המצוין על תווית הנתונים המודבקות בקולט האדים, תואם למתח רשת החשמל בארץ: 230V~50Hz. מידע זה ניתן למצוא בחלל הפנימי של קולט האדים, מתחת למסך השומנים. במקרה ומתגלה נזק בכבל החשמל, נתקו את קולט האדים מרשת החשמל ופנו למוקד שרות אלקטרה. החלפת כבל החשמל (מסוג H05 RR-F 3 x 1.5 מ"מ) חייבת להתבצע על ידי טכנאי מורשה ומיומן. אם קולט האדים מחובר לרשת החשמל באמצעות תקע המוכנס לשקע חשמל בקיר, וודאו שקו החשמל מוגן בהארקה תקינה, והתקע יישאר נגיש בכל עת לאחר ההתקנה. במקרה של חיבור ישיר לרשת החשמל, או אם שקע החשמל אינו ממוקם במקום נגיש, יש להתקין מפסק ניתוק דו קוטבי שיאפשר ניתוק מושלם מרשת החשמל במקרה של תנאי מתח-יתר בקטגוריה III, בהתאם לתקני הבטיחות הרלוונטיים וחוק החשמל. להגברת בטיחותכם, מומלץ לחבר את קולט האדים לקו חשמל המוגן בממסר זרם דלף (ממסר פחת), בזרם דלף של 30mA.

המלצות כלליות

לפני השימוש

הסירו את כל חומרי האריזה העשויים מקרטון, יריעת מגן ומדבקות מהאביזרים. בדקו את קולט האדים וודאו שהוא לא ניזוק בעת ההובלה.

במהלך השימוש

כדי למנוע נזק אין להניח חפץ כבד על קולט האדים. אין לחשוף את המכשיר לפגעי מזג האוויר.


שמירה על איכות הסביבה

סילוק חומרי האריזה

100% מחומרי האריזה ניתנים למחזור ומסומנים בסמל המיחזור (♻). לפיכך יש לסלק את חלקי האריזה השונים בהתאם לתקנות המשרד להגנת הסביבה.

השלכת מכשירי חשמלי ואלקטרוניקה ישנים

מכשיר זה מסומן בהתאם לדירקטיבה האירופאית 2002/96/EC לסילוק ציוד חשמלי ואלקטרוני (WEEE). הקפדה על סילוק מכשיר זה בדרך הנכונה, תסייע למנוע תוצאות שליליות אפשריות על הסביבה ועל בריאות האדם, העלולות להיגרם על ידי טיפול בלתי הולם בסילוק מוצר זה.

הסימן  שעל גבי המוצר או על התיעוד הנלווה מציין כי אין להתייחס אליו כאל פסולת ביתית רגילה, ויש לפנותו למרכז איסוף מתאים למיחזור של ציוד חשמלי ואלקטרוני.

מדריך לפתרון בעיות

קולט האדים אינו פועל:

- בדקו וודאו שקו החשמל תקין וקולט האדים מחובר לרשת החשמל.
- כבו את קולט האדים והפעילו אותו מחדש כדי לבדוק האם התקלה נמשכת.

רמת היניקה של קולט האדים אינה מספקת:

- בדקו את מהירות היניקה והתאימו אותם בהתאם לצורך;
- בדקו וודאו כי המסננים נקיים;
- בדקו וודאו שפתחי האוורור אינם חסומים;

התאורה אינה מופעלת:

- בדקו את נורת התאורה והחליפו אותה במידת הצורך;
- בדקו וודאו שהנורה מותקנת כהלכה;

שירות לאחר המכירה

לפני קריאה לשירות לאחר המכירה:

1. בדקו האם אתם יכולים לפתור את הבעיה בעצמכם בעזרת ה- "מדריך לפתרון בעיות" דלעיל.
2. כבו והפעילו לסירוגין את קולט האדים, כדי לבדוק האם התקלה נמשכת.

אם לאחר הבדיקות הנ"ל התקלה עדיין נמשכת, התקשרו למוקד שרות אלקטרה.
מסרו תמיד:

- תיאור קצר של התקלה;
- הסוג המדויק והדגם של המכשיר;
- מספר השירות (המספר לאחר המילה Service שעל תווית הנתונים), הממוקם בחלל הפנימי של קולט האדים. מספר השירות מצויין גם על תעודת האחריות;
- כתובתכם המלאה;
- מספר הטלפון שלכם.

SERVICE 0000 000 00000



אם נדרשת פעולת תיקון כלשהי, פנו למוקד שרות אלקטרה (כדי להבטיח שימוש בחלקי חילוף מקוריים ותיקונים המבוצעים באמצעות טכנאים מורשים ומיומנים).

ניקוי

- אין להשתמש בציוד ניקוי בקיטור או אדים.
- נתקו את קולט האדים מרשת החשמל לפני תחילת פעולת הניקוי.

⚠ אזהרה:

חשוב: אין להשתמש בתכשירי ניקוי שוחקים או מאכלים. אם תכשירים אלו באים במגע עם קולט האדים, נקו אותם מיד במטלית לכה.

- נקו את משטחי הקולט במטלית לכה. אם הם מאד מלוכלכים, הוסיפו מספר טיפות של תכשיר ניקוי עדין למים. לאחר מכן יבשו במטלית רכה.

חשוב: אין להשתמש בכריות קרצוף או בכריות מתכתיות. שימוש בתכשירים אלו עשוי לגרום נזק בלתי הפיך למשטחי קולט האדים.

- השתמשו בתכשירי ניקוי המיועדים במיוחד לניקוי קולטי אדים ופעלו לפי הוראות היצרן.

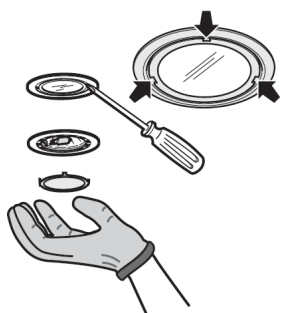
חשוב: נקו את המסננים לפחות פעם בחודש כדי להסיר מהם שאריות שמן או שומנים.

אזהרה: ⚠️

- השתמשו בכפפות בטיחות.
- לפני תחילת פעולות התחזוקה, נתקו את קולט האדים מרשת החשמל.

מסנני השומנים:

מסנן השומנים המתכתי הינו בעל אורך חיים בלתי מוגבל. יש לשטוף אותו לפחות פעם בחודש ידנית או במדיח כלים (השתמשו במחזור הדחה קצר וטמפרטורה נמוכה). לאחר שטיפה במדיח כלים, ייתכן שהגוון של משטחי מסנן השומנים יהפוך לעמום. אולם יעילות קולט האדים לא תיפגע. להסרת מסנן השומנים, משכו את הידית כלפי חוץ. לאחר שטיפת המסנן וייבושו המוחלט, החזירו אותו למקומו בסדר פעולות הפוך.



החלפת נורות התאורה מהלוגן

אזהרה: ⚠️

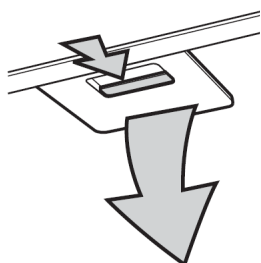
- השתמשו בנורת הלוגן מסוג G4 בהספק מרבי של 20W.

1. נתקו את קולט האדים מרשת החשמל.
2. הכניסו להב של מברג שטוח קטן במקום המסומן ב- 3 נקודות ותוך כדי הפעלת לחץ עדין הרימו את המכסה ממקומו.
3. הסירו את הנורה השרופה והרכיבו נורה חדשה.
4. החזירו את הכיסוי (ננעל בנקישה).

מסנן פחם פעיל

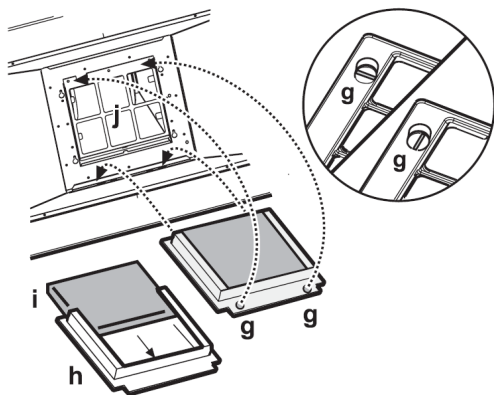
(בדגמי סינון ומחזור בלבד):

שטפו את מסנן הפחם פעם בחודש במדיח כלים בטמפרטורה הגבוהה ביותר האפשרית בתכשיר הדחה רגיל. בעת שטיפת המסנן מומלץ לא להניח כלי אחר כלשהו במדיח הכלים. לאחר השטיפה יש להחזיר את המסנן לפעולה באמצעות חימום בתנור בטמפרטורה של 100°C למשך 10 דקות. החליפו את מסנן הפחם כל 3 שנים.



התקנת מסנן הפחם:

1. הסירו את מסנן השומנים.
 2. הסירו את מסגרת האחיזה של המסנן באמצעות סיבוב הכפתור "g" ב-90°.
 3. הכניסו את מסנן הפחם "i" לתוך מסגרת האחיזה "h".
- כדי להרכיב חזרה את מסגרת האחיזה של המסנן ואת מסנן השומנים, פעלו בסדר הפוך.



הפריטים המצורפים

- הסירו את כל הרכיבים מאריזתם. בידקו שהכל כלול.
- קולט אדים עם המנוע, נורות תאורה, מערכת יניקה ומסנני שומן.
- 1 תומך קיבוע לארובה
- 1 תומך קיבוע לקולט האדים
- הוראות הרכבה ושימוש
- 1 שבלונת התקנה
- 6 דיבלים לקיר $\varnothing 8$ מ"מ
- 6 בורגי $\varnothing 5 \times 45$
- 2 בורגי $\varnothing 2.9 \times 6.5$
- 2 בורגי $\varnothing 3 \times 9$
- 1 מתאם TorxT10
- 1 מתאם TorxT20
- 1 מתאם לצינור פליטה $\varnothing 120-150$

התקנה - הוראות מקדימות להתקנה

קולט האדים מיועד להתקנה ולשימוש בתצורת "יניקה והוצאת אדי הבישול" או "סינון ומחזור האוויר".

דגם ל- "יניקה והוצאת אדי הבישול"

אדי הבישול נשאבים ומועברים אל מחוץ לבית דרך צינור פליטה (אינו מסופק), המחוזק לפתח יציאת האדים של קולט האדים. וודאו שקיימת התאמה בין קוטר פתח יציאת האדים בקולט לבין צינור הפליטה. **חשוב: אם מותקן מסנן פחם פעיל, הסירו אותו.**

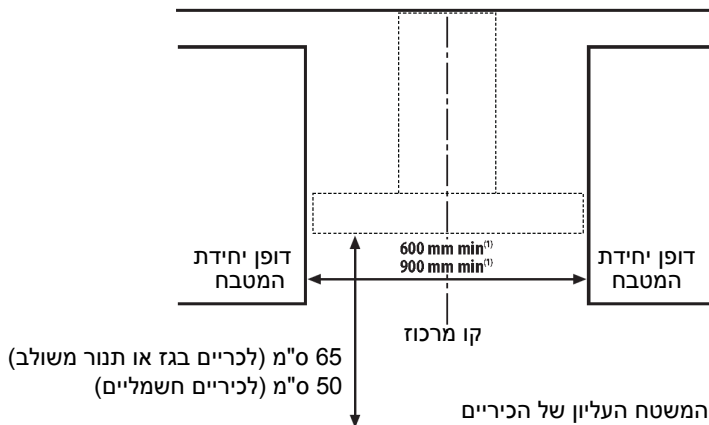
דגם ל- "סינון ומחזור האוויר"

האוויר מסונן דרך מסנני הפחם הפעיל ונשלח חזרה למטבח.

חשוב: וודאו קיום זרימת אוויר מתאימה סביב קולט האדים. לפני השימוש בקולט האדים, וודאו שמסנן/ני הפחם הותקן/נו כראוי.

יש להתקין את קולט האדים הרחק מאזורים מזוהמים, חלונות, דלתות ומקורות חום. קולט האדים מסופק עם כל רכיבי ההתקנה הנחוצים על מרבית סוגי הקירות והתקרות. מכל מקום, בקשו ממתקין מוסמך שיבדוק שהפריטים המצורפים מתאימים לסוג התקרה/קיר.

מידות ההתקנה

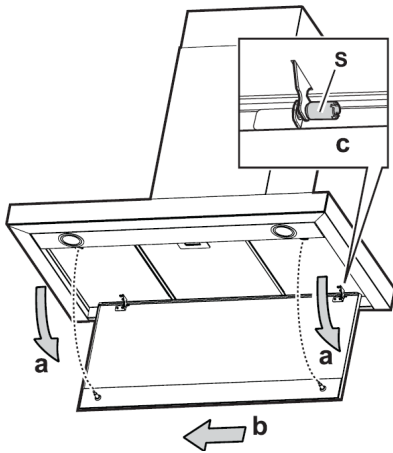


⁽¹⁾ מבוסס על רוחב קולט האדים

התקנה - הוראות הרכבה

לפני תחילת פעולות ההתקנה, הסירו את לוחות מערכת הניקה מקולט האדים, את מסנן השומנים ואת מסגרת תמיכת מסנן הפחם הפעיל (אם מותקנת).

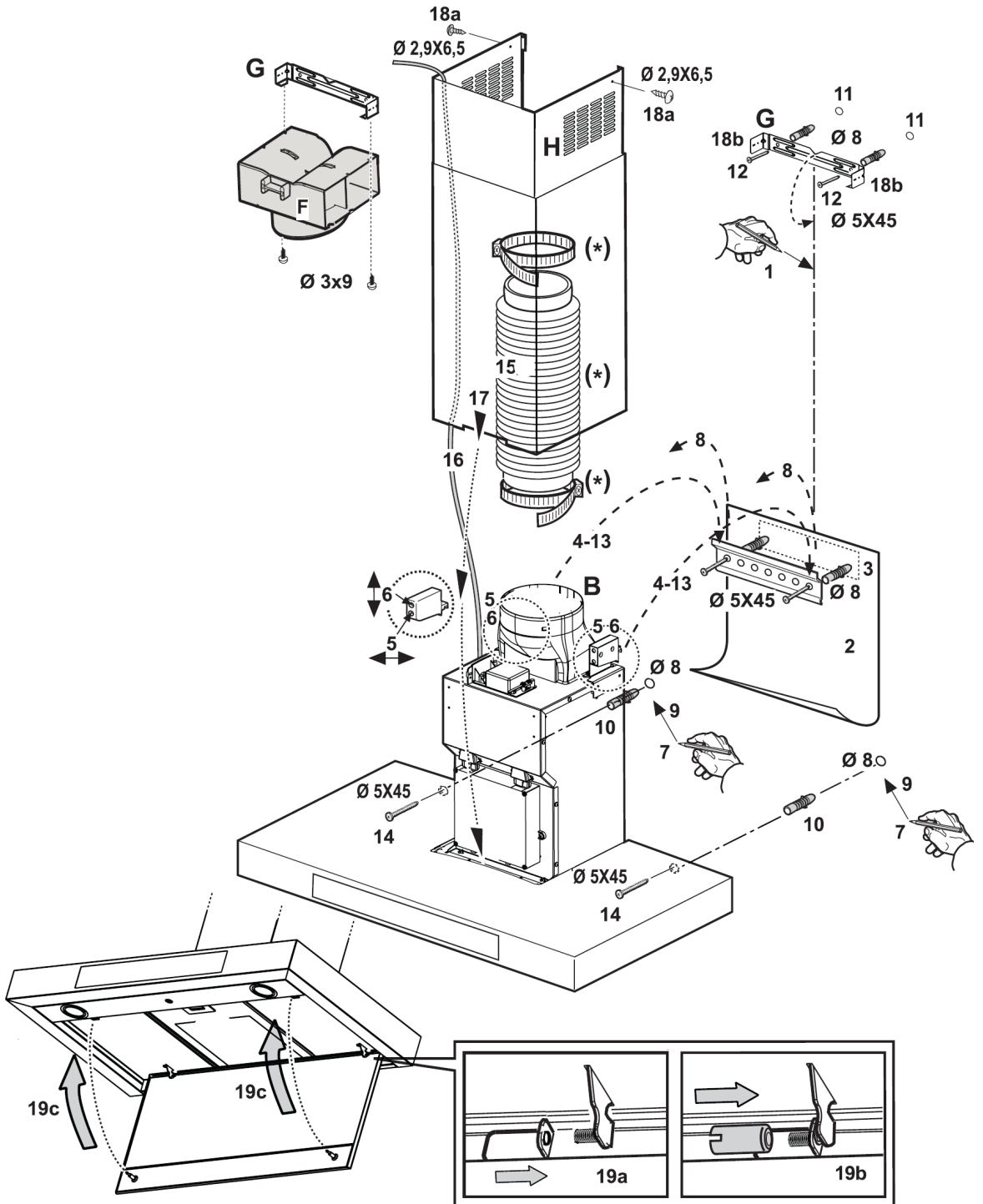
בצעו את הפעולות המפורטות להלן:



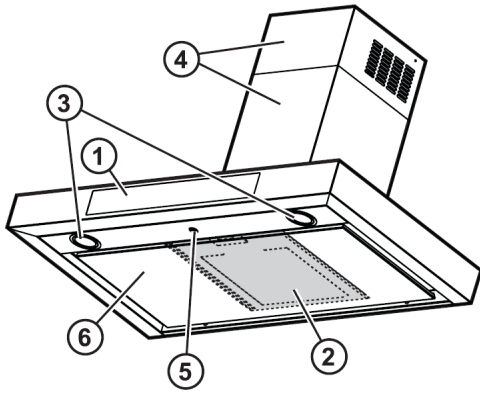
- א. משכו בחוזקה את הלוח (צד החזית) כלפי מטה.
 - ב. השתמשו בפלייר והבריגו החוצה את הכפתור **S**.
 - ג. נתקו את הלוח מהצירים האחוריים.
- הסירו את מסנן השומן ואת מסגרת תמיכת מסנן הפחם לפי ההנחיות המצויות בפרקי התחזוקה המתאימים.

ההנחיות שלהלן, מתייחסות לרצף מספרי, בהתאמה למספור שלבי ההתקנה בשרטוט, שבעמוד הבא.

1. סמנו על הקיר קו אנכי עד התקרה.
 2. גיזרו את שבלונת הקידוח לאורך קו **H6** מקומו והדביקו אותה על הקיר (באמצעות סרט הדבקה). קו האמצע המאונך בשבלונת הקידוח חייב להתאים לקו האמצע האנכי שרטטם על הקיר. תחתית שבלונת הקידוח חייבת להתאים לגובה הקצה התחתון של קולט האדים.
 3. הניחו את תומך הקיבוע על שבלונת הקידוח כך שיחפוף למשולש המקווקו. סמנו וקידחו את שני החורים החיצוניים. הסירו את שבלונת הקידוח והכניסו שני דיבלים לקיר. חזקו את תומך הקיבוע של קולט האדים לדיבלים בעזרת שני ברגים.
 4. הניחו את קולט האדים על התומך.
 5. התאימו את המרחק בין קולט האדים לבין הקיר.
 6. אזנו את הקולט כך שיהיה מאוזן לחלוטין (היעזרו בפלס מים).
 7. מתוך החלל הפנימי של הקולט סמנו את שני חורי הקיבוע.
 8. הסירו את קולט האדים מהתומך.
 9. קדחו את החורים ($\varnothing 8$ מ"מ).
 10. הכניסו שני דיבלים לקיר.
 11. קיבעו את תומך הקיבוע של הארובה **G** לקיר בצמוד לתקרה. החתך הקטן במרכז חייב לחפוף לקו האנך האמצעי המשורטט על הקיר (פעולה 1). קידחו 2 חורים ($\varnothing 8$ מ"מ) והכניסו את שני הדיבלים לקיר.
 12. הדקו בעזרת שני ברגים.
 13. הניחו את קולט האדים על התומך התחתון.
 14. הדקו את קולט האדים לקיר במיקומו הסופי באמצעות שני ברגים.
 15. חברו את צינור פליטת אדי הבישול למחבר **B**. הצינור חייב להיות מופנה כלפי חוץ (לפעולה במצב יניקה והוצאת אדי הבישול החוצה) או כלפי מסיט האוויר (לפעולה במצב של סינון ומחזור האוויר). המסיט **F** חייב להיות מקובע באמצעות 2 בורגי ההידוק לתומך הקיבוע של הארובה **G**.
 16. חברו את קולט האדים לרשת החשמל.
 17. חזקו את הארובה/צינור הוצאת האוויר שמעל הקולט וכסו אותה במכלול כיסוי הארובה הטלסקופי.
 18. מקמו את החלק העליון של הכיסוי הטלסקופי וחזקו אותו (**18a**) לתומך הקיבוע של הארובה **G** (**18b**) בשני ברגים. החזירו את מסגרת תמיכת מסנן הפחם ואת מסנן/ני השומן.
 19. התקנת לוח מערכת הניקה:
 - א. קבעו את הלוח לפינים שבקולט האדים.
 - ב. נעלו את הלוח למקומו באמצעות הידוק תופסני **S** לפינים בעזרת פלייר (**וודאו שהם מהודקים היטב**).
 - ג. סובבו את הלוחות כדי לסגור את איזור הניקה, חזקו את הפינים על ידי לחיצה חזקה.
- חשוב: תמיד וודאו שהלוח מהודק היטב למקומו.**
- בדקו את פעולת קולט האדים לפי ההנחיות בפרק "השימוש בקולט האדים".



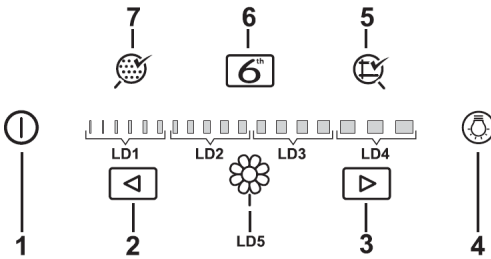
השימוש בקולט האדים



1. לוח הבקרה
2. מסנן שומנים (מעל מסנן מערכת הניקה)
3. נורות הלוגן
4. כיסוי ארובה טלסקופי
5. חיישנים
6. לוח מערכת יניקה

לוח בקרה דיגיטלי עם חיישנים

1. לחצן כבוי / מצב המתנה של המנוע
 2. לחצן הפחתת המהירות
 3. לחצן הגברת המהירות
 4. לחצן הפעלת / כיבוי התאורה
 5. איפס מונה מסנן השומנים
 6. לחצן חיישן "החוש ה-6" / "בקרת איכות אוויר" (פעולה אוטומטית)
 7. איפוס מונה מסנן הפחם
- LD1 חיווי מהירות 1
LD2 חיווי מהירות 2
LD3 חיווי מהירות 3
LD4 חיווי מהירות 4
LD5 חיווי מצב פעולת "בקרת איכות אוויר"



1. לחצן כיבוי / מצב המתנה

כדי להעביר את קולט האדים למצב המתנה, לחצו כ- 2 שניות לפחות על לחצן "1". פעולה זו מאפשרת לכל הלחצנים לפעול, מעבירה את קולט האדים למצב המתנה (הקולט מוכן לפעולה, לחצנים "1" ו"6" מוארים) ומפעילה את מצב "החוש ה-6". לחצו חזרה במשך כ- 2 שניות לפחות על לחצן "1" לכיבוי קולט האדים והוצאת הלחצנים מאפשרות פעולה למעט לחצן "4".

2. לחצן הפחתת המהירות

3. לחצן הגברת מהירות

תוכלו להפחית או להגביר את מהירות סיבובי המנוע, ממהירות 1 עד למהירות מוגברת ולהיפך. לחצו לחיצה ממושכת על לחצנים "2" או "3" כדי להמשיך להגביר/להפחית את המהירות במרווחים של שניה אחת.

המהירות הנוכחית מופיעה על פס התצוגה, המתרחב בהדרגה במרווחים מוגדרים, בהתאם למהירות המוגדרת, כדלקמן:

• מהירות 1

נורית "LD1" מוארת.

• מהירות 2

נורית "LD2" מוארת.

• מהירות 3

נורית "LD3" מוארת.

• מהירות 4 (מהירות מוגברת)

נוריות "LD1", "LD2", ו-"LD3" מוארות, נורית "LD4" מהבהבת.

הערה: מהירות 4 היא המהירות המוגברת והיא מוגבלת בזמן פעולה.

באופן כללי יפעל קולט האדים במהירות זו במשך כ- 5 דקות, ולאחר מכן יעבור לפעולה במהירות 2. להפסקת מצב פעולה זה לפני שחלפו 5 הדקות, לחצו על לחצן "2".

4. לחצן הפעלת/כיבוי התאורה

לחצו על הלחצן כדי לשנות בהדרגה את עוצמת התאורה.

5. חיווי ניקוי מסנן השומנים

לאחר 80 שעות פעולה, לחצן מואר כדי לחוות שיש צורך לנקות את מסנן השומנים. לאחר ניקוי מסנן השומנים, לחצו כ- 3 שניות לפחות על לחצן "5" כשקולט האדים מופעל במהירות כשלהי.

6. לחצן "החוש ה-6" / "בקרת איכות האוויר" (פעולה אוטומטית) [6^m]

חשוב: פעולה זו אינה מופעלת אם קולט האדים כבוי.

במצב אוטומטי קולט האדים יכול לפעול מצבי פעולה. להגדרת מצב פעולה כלשהו, לחצו על לחצן "6". מצב "החוש ה-6" (לחצן "6" מואר) מבטיח הספק ניקה מתאים של אדי בישול בהתייחס לאבחון מצב הסביבה. במהלך הבישול המערכת מגיבה מיד לכל גידול בכמות האדים/גזים, ונותרת במהירות המוגדרת במשך דקה אחת לפחות, לפני חזרה למהירות נמוכה יותר או כיבוי.

בסיום הבישול, כשתנאי הסביבה חזרו למצב שלפני הבישול, המערכת כבית; ואולם, אם התנאים זהים למצב המתנה, קולט האדים יכבה אחרי 30 דקות, גם אם לא הושגו תנאי מצב המתנה. במצב "בקרת איכות האוויר" (LD5 מואר) קולט האדים מופעל כמערכת לניטור אוויר, כדי להבטיח איכות אוויר גבוהה.

המערכת מגיבה מיד לכל גידול בכמות האדים/גזים ונותרת במהירות המוגדרת למשך דקה אחת לפחות לפני חזרה למהירות נמוכה יותר או כיבוי. לאחר שהשפעת הגזים חולפת, ותנאי הסביבה חוזרים לאלה שלפני הבישול, המערכת כבית.

הערה: בכל פעם שקולט האדים עובר ממצב כבוי למצב המתנה, המערכת עוברת למצב "החוש ה-6". ליציאה מ**פעולה אוטומטית** לחצו על לחצנים "2" או "3" (נורית "LD5" או לחצן "6" כבים), להפחתה או הגברה של המהירות האוטומטית בשלב אחד, או לחצו על "1" כדי לחזור למצב המתנה.

7. חיווי ניקוי מסנן הפחם

לאחר 320 שעות פעולה, חיווי ניקוי מסנן הפחם יואר כדי לחוות שיש לנקות את מסנן הפחם. לאחר ניקוי מסנן הפחם לחצו כ- 3 שניות לפחות על לחצן "7" בעת שקולט האדים מופעל במהירות כלשהי, כדי לאפס את מונה חיווי ניקוי מסנן הפחם. בדגמים רגילים המערכת האלקטרונית מיועדת לחוות את הצורך בניקוי מסנן השומנים בלבד.

להפעלת החיווי למסנן הפחם, העבירו את קולט האדים למצב המתנה ולחצו במשך כ- 3 שניות על לחצנים "5" ו- "7".

הפעולה תאושר באמצעות ההבהוב של הלחצנים "5" ו- "7" במשך כ- 3 שניות. חיזרו על הפעולה על מנת להפסיק את חיווי מסנן הפחם. לחצן "5" יהבהב 3 שניות. בכל פעם שתשנו את המצב, ישמע צפצוף ארוך.

כיוול אוטומטי של החיישן

נדרש כיוול אוטומטי של החיישן. כיוול זה נעשה כאשר המנוע כבוי, במהלך ההתקנה הראשונה, כמו גם לאחר כל הפסקת חשמל.

פעולה זו מאושרת באמצעות ההבהוב של לחצן "6" והארת לחצן "1".

כיוול ידני של החיישן

ניתן גם לבצע כיוול ידני יזום של החיישן:

העבירו את המערכת למצב המתנה ולחצו כ- 5 שניות על לחצן "6". פעולה זו מאושרת כשלחצן "6" מהבהב ולחצן "1" מואר.

בצעו פעולה זו במצבים הבאים:

- בעת שקולט האדים מותקן בפעם הראשונה;
- אספקת החשמל מנותקת מספר שעות או מספר ימים;
- לאחר כל שינוי מהיר ביותר של הטמפרטורה במטבח.

בדיקת החיישן

בדיקת החיישן מתבצעת בקביעות במהלך ההפעלה האוטומטית. במקרה של תקלה, לחצנים "1" ו-"6" יבהבו (התקשרו למוקד שרות אלקטרה). במקרה זה עדיין ניתן יהיה להשתמש בקולט האדים במצב ידני.

הערה: לפעולה מיטבית של החיישן:

- שמרו את איזור החיישן נקי תמיד וללא חסימות, העלולות למנוע מהאוויר להגיע אל החיישן.
- וודאו שלא יינתזו מים (או כל נוזל אחר) על החיישן;
- הימנעו ממגע של החיישן עם ממיסים אורגניים, סיליקון ואמוניה.

בחירת סוג הכיריים

פעולה זו מאפשרת פעולה מיטבית אוטומטית של קולט האדים. כבו את קולט האדים.

לחצו בו זמנית במשך כ- 5 שניות על הלחצנים "2" ו-"3" עד שיופיע חיווי סוג הכיריים שברשותכם כדלקמן: נורית חיווי **LD1** = כיריים המופעלים בגז.

נוריות חיווי **LD1+LD2** = כיריים השראתיים (אינדוקציה)

נוריות חיווי **LD1 + LD2 + LD3** = כיריים חשמליים

ניתן לבחור את סוג הכיריים בלחיצה על הלחצנים "2" ו-"3".

10 שניות לאחר בחירת סוג הכיריים, הבחירה נשמרת אוטומטית במערכת.

שמירת הבחירה מאושרת באמצעות 3 הבהובים. לאחר שמירת הבחירה, הקולט כבה.

הערה: סוג הכיריים המוגדר כברירת מחדל = כיריים המופעלים בגז.

תחזוקה

⚠ אזהרה: - לפני תחילת פעולות התחזוקה, נתקו את קולט האדים מרשת החשמל.

ניקוי לוח מערכת הניקה

פירוק:

משכו את הלוח (הצד הקדמי) כלפי מטה

ניקוי:

את לוח הניקה יש לנקות בתדירות זהה לניקוי מסנן השומנים.

השתמשו במטלית לחה ונוזל ניקוי עדין.

אין להשתמש במוצרים המכילים תכשירי ניקוי שוחקים.

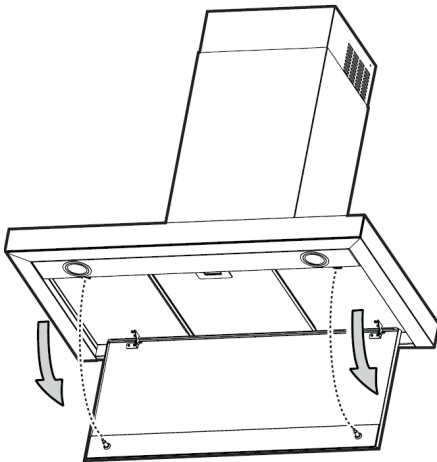
אין להשתמש באלכוהול!

הרכבה:

הניחו את הלוח מהצד הקדמי, תלו אותו על הפינים שעל משטח

קולט האדים.

אזהרה: יש לוודא תמיד שהלוח מורכב כראוי.





תחנות שרות לשירותכם

מוקד שרות ארצי טל" 1-700-504000

אילת טל" 08-6346222

כתובתנו באינטרנט: <http://www.electra-consumer.co.il>

לקוחות נכבדים,

החברה שומרת לעצמה זכות לשנות את המפרטים המצויים בהוראות ההפעלה ללא מתן הודעה מוקדמת, ומבלי שתחול עליה חבות כל שהיא עקב כך.



רח' שמעון ישראלי 3, א.ת חדש, ראשון לציון, מיקוד 75143, טל" 03-9633030