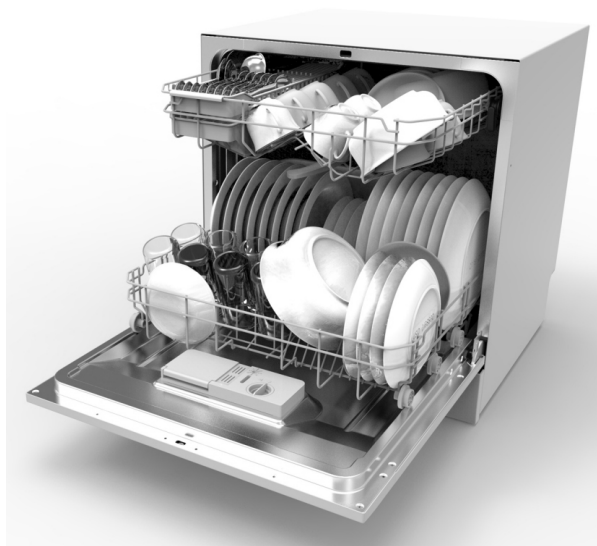


# CANDY

## הוראות הפעלה

מדיח כלים "על השיש"

דגם: CDCP 8/E



**הידור**  
מוצרים בע"מ

3	הוראות בטיחות.....
5	חלקי המדיח.....
7	לוח הבקרה.....
8	פעולות הכנה.....
12	הנחת הכלים.....
14	בחירת תוכנית.....
16	הפעלה.....
17	תחזוקה.....
20	תקלות.....
22	עצות כלליות לשימוש במדיח כלים.....
23	מפרט טכני.....

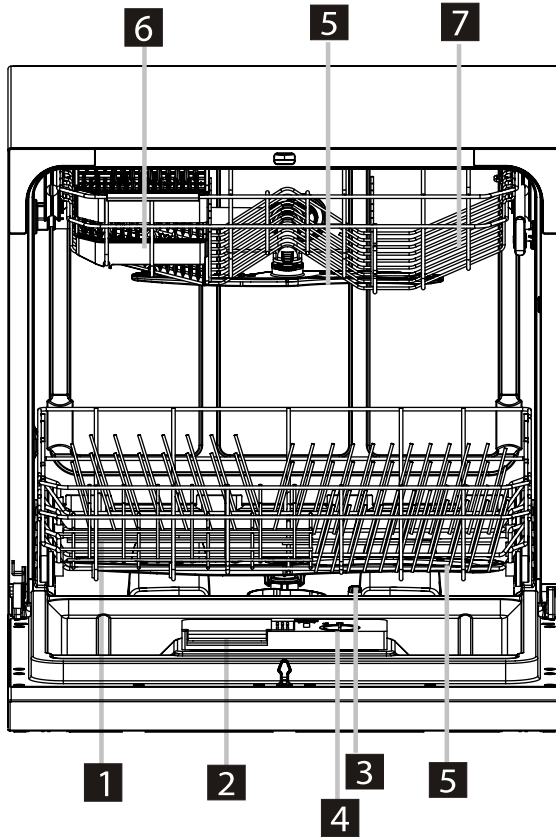
### התקנה

#### ▲ ההתקנה רק ע"י מתקין מורשה מטעם היבואן!

- ▲ אין להתקין את המדיח במקום רטוב או בצמוד למקור חום כגון תנור.
- ▲ מקמו את המדיח באופן שלא יהיה חשוף לפגעי מזג אוויר (גשם, שמש וכו').
- ▲ מקמו את המכשיר על משטח מפולס ויציב תוך השארת מרווח אוורור מתאים.
- ▲ חברו את צינור כניסת המים של המדיח לברז מים קרים בלבד!
- ▲ יש להשתמש בצינורות חדשים בלבד לחיבור רשת המים. אין להשתמש בצינורות אספקת מים שכבר היו בשימוש.
- ▲ וודאו שמתח החשמל המגיע לשקע שבקיר הוא 230V 50Hz עם הארקה תקנית ונתיך הגנה. השקע צריך לתמוך בהספק החשמל המקסימלי של מכשיר זה. אם התקע אינו מתאים לשקע החשמל, יש לבצע את ההתאמות הנדרשות ע"י חשמלאי מוסמך. מומלץ שלא להשתמש במפצל חשמל ובכבל הארקה.
- ▲ למכשיר זה מומלץ קו מתח נפרד עם מפסק ונתיך הגנה בלעדי המותאם להספק החשמלי המקסימלי של מכשיר זה כמצויין על גבי התווית המצורפת.
- ▲ יש לאפשר גישה נוחה לחיבור וניתוק פתיל הזינה (כבל החשמל) של המכשיר מרשת החשמל. אין לחבר או לנתק את המכשיר משקע חשמל בידיים רטובות או עם רגליים יחפות. הקפידו על ניתוקו במשיכת תקע החשמל עצמו ולא במשיכת הכבל. בהעדר גישה נוחה, חובה להשתמש בהתקן ניתוק (מפסק) ייעודי שישמר במצב תפעולי מוכן לשימוש.
- ▲ יש להתקין את פתיל הזינה (כבל החשמל) באופן שלא ייחשף לטמפרטורה גבוהה מדי או לרטיבות ולא יהווה מכשול בדרך. אסור לכופף אותו בזווית חדה, או למתוח אותו!
- ▲ אם פתיל הזינה (כבל החשמל) ניזוק, יש להחליפו על ידי היצרן, סוכן השירות שלו או אדם מוסמך אחר, כדי למנוע סכנת שריפה או התחשמלות.
- ▲ יש לנתק את המכשיר ממקור המתח לפני כל טיפול ניקוי ותחזוקה.

### כללי

- ▲ יש לקרוא את כל הוראות הבטיחות לפני הפעלת המדיח ולשמור על החוברת לשימוש עתידי.
- ▲ מדיח זה אינו מיועד לשימוש על ידי אנשים (כולל ילדים) מוגבלים גופנית או נפשית או חסרי ניסיון או ידע מתאים, אלא תחת פיקוח מתאים.
- ▲ מדיח זה נועד לשימוש ביתי בלבד ויש להשגיח עליו היטב כאשר הוא מופעל בקרבת ילדים. הרחיקו ילדים מחומרי הניקוי ומתוספי ההדחה, הרחיקו ילדים מדלת המדיח הפתוחה, מכיוון שהמדיח עשוי להכיל שאריות חומרים.
- ▲ השתמשו במדיח אך ורק למטרתו המקורית כמתואר בחוברת זו ואל תבצעו בו התאמות לשימוש אחר.
- ▲ אין להשאיר את המדיח פועל ללא השגחה ואין להפעילו באמצעות קוצב זמן ("טיימר") חיצוני או מערכת שליטה מרחוק נפרדת.
- ▲ דלת פתוחה מהווה מכשול. אין להישען על הדלת כדי שלא ייגרם נזק למדיח.
- ▲ אין להשתמש בחומרי ניקוי שאינם מתאימים לשימוש במדיח כלים. יש להקפיד במיוחד שלא להשתמש בחומרים ממיסים - סכנת התפוצצות!
- ▲ הניחו חפצים חדים באופן שלא יפגעו באטם הדלת. הניחו סכינים עם הידיות כלפי מעלה למניעת פציעה.
- ▲ וודאו שאין כלים בולטים (ובפרט סכו"ם) באופן שמפריע לסיבוב "ממטרות" המים.
- ▲ וודאו שאין מגע של חלקי פלסטיק עם גוף החימום.
- ▲ אין להפעיל את המדיח כאשר כל משטחי הסגירה שלו אינם במקומם.
- ▲ אין להשתמש במדיח ללא המסננים.
- ▲ פתחו את דלת המדיח בזהירות רבה בזמן פעולתו - קיים סיכון של התזת מים חמים!
- ▲ יש להזהר ממגע בגוף החימום במהלך השימוש ומיד לאחריו.
- ▲ אין לתפעל את המדיח בידיים רטובות או עם רגליים יחפות.
- ▲ נקו את המדיח מבחוץ באמצעות מטלית רכה בלבד ללא חומרי ניקוי.
- ▲ במקרה כשל תפעולי, כבו מיידית את המדיח, נתקו אותו מהחשמל וסגרו את ברז כניסת המים. צרו קשר עם תחנת השירות והימנעו מהתעסקות נוספת בו.
- ▲ אם לא מתכוונים להשתמש במדיח תקופה ארוכה, יש לנתקו מהחשמל, לנקותו ולנקז את עודפי המים!



"ממטרת" מים **5**

מדף לכוסות **6**

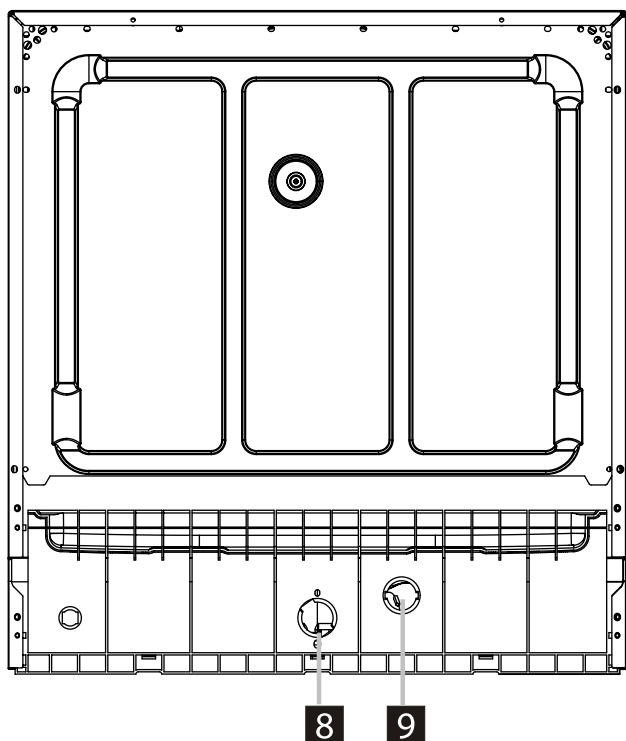
סלסלת כלים **7**

מכל מלח **1**

מכל חומר הדחה **2**

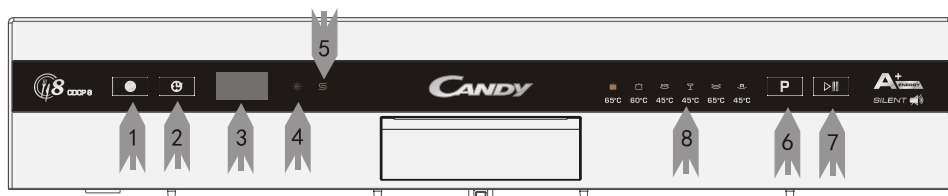
מכלול המסנן **3**

מכל חומר הברקה **4**



חיבור לצינור כניסת מים **8**

חיבור לצינור ניקוז לביוב **9**



**1** כפתור הדלקה וכיבוי.

**2** כפתור השהיית התחלת התוכנית (בשעות שלמות). לחצו עליו עד לקבלת המצב הרצוי של נוריות החיווי H.

**3** תצוגת משך זמן שנשאר ושלב הפעולה.

**4** חיווי מחסור בנוזל הברקה.

**5** חיווי מחסור במלח.

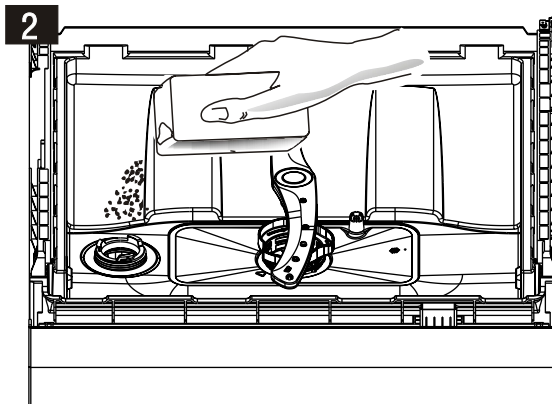
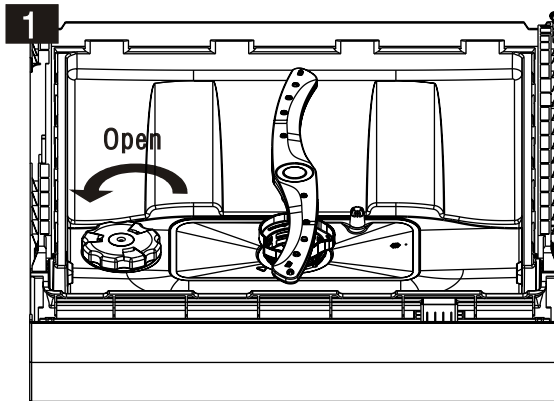
**6** בורר תוכנית הדחה.

**7** כפתור התחלת/עצירת פעולה.

**8** חיווי תוכנית הדחה שנבחרה.

## מילוי מלח

1. יש למלא מלח ייעודי במכל כאשר בלוח הבקרה נדלקת נורית התראה על העדר מלח. סימן משמעותי לא פחות להעדר מלח, הם כתמים לבנים הנוותרים על הכלים!
2. הוציאו החוצה את הסלסלה התחתונה ופתחו תוך כדי סיבוב את מכסה מכל המלח שבקרקעית המדיח.
3. הוסיפו למכל מלח ייעודי למדיח כלים כמתואר באיור. העזרו במשפך המסופק. קיבולת מכל המלח מאפשרת להכניס לתוכו עד 1 ק"ג מלח.
4. לאחר מילוי המלח אמורה להיות הצפה קלה של מים. במילוי הראשון, חובה להוסיף מים עד לגלישתם מהמיכל.
5. מומלץ להפעיל את המדיח מיד לאחר מילוי המלח לשטיפת השאריות.





## כיוון דרגת ריכוך המים (3 הוא המצב הרגיל)

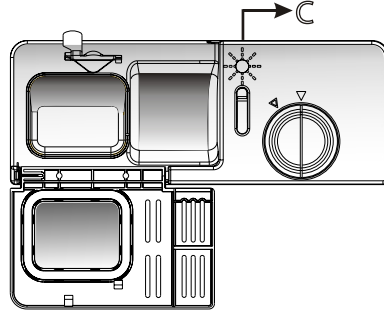
1. כדי להכנס למצב תכנות, הדליקו את המדיח כשהדלת שלו סגורה ותוך דקה לחצו על כפתור התחלת/עצירת פעולה במשך 5 שניות.
2. לחצו מספר פעמים על כפתור התחלת/עצירת פעולה עד לקבלת דרגת ריכוך המים הרצויה.
3. תוך שניות אחדות, המדיח יצא ממצב תכנות תוך שמירת דרגת ריכוך המים שנבחרה.

תצוגה	דרגה	דרגת ריכוך המים	
		תקן אוניברסלי mmol/l	תקן גרמני °dH
H1	1	0-0.9	0-5
H2	2	1.0-2.0	6-11
H3	3	2.1-3.0	12-17
H4	4 (הגדרת יצרן)	3.1-4.0	18-22
H5	5	4.1-6.1	23-34
H6	6	6.2-8.0	35-45

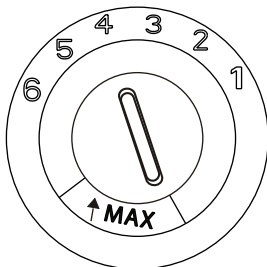
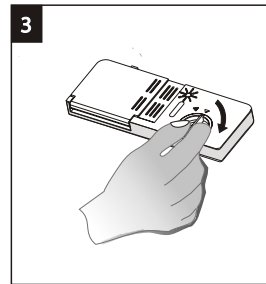
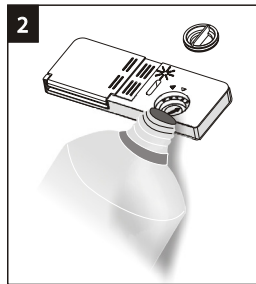
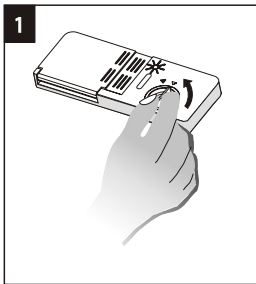
## מילוי חומר הברקה

בדקו את מפלס נוזל ההברקה באמצעות העינית (C) הממוקמת על גבי המכל.

- מלא
- שלושת רבעי מלא
- חצי מלא
- רבע מלא
- ריק



1. אם חסר נוזל הברקה, סובבו את המכסה למצב open (שמאלה) כדי לפתוח אותו.
2. מזגו לתוך המכל נוזל הברקה ייעודי למדיח כלים.
3. הניחו חזרה את המכסה בחפיפה למצב open וסובבו אותו ימינה כדי לסגור אותו.



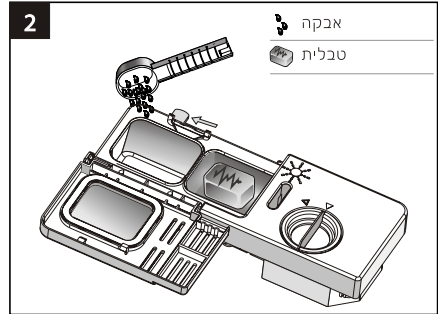
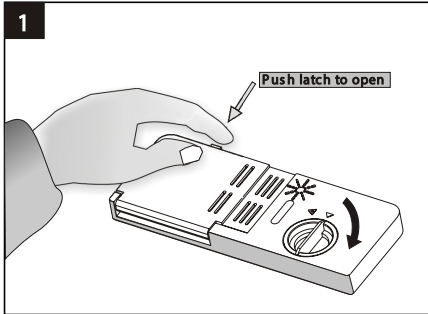
## יסות כמות חומר הברקה

סובבו באמצעות מטבע את הווסת הממוקם תחת המכסה. הדרגה המומלצת היא 4. יש לווסת את כמות נוזל ההברקה בהתאם לכמות האבנית שבמים: אם לאחר ההדחה מופיעות "מריחות" על גבי הכלים הפחיתו בדרגה אחת. אם מופיעים כתמים בהירים, הגדילו בדרגה אחת.

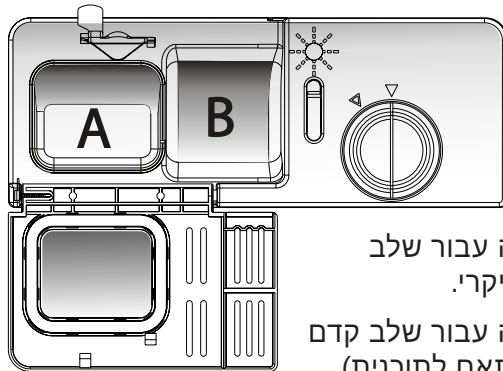
## מילוי חומר ההדחה

**שימו לב:** הקפידו להשתמש בחומר הדחה ייעודי למדיח כלים!

1. המכסה אמור להפתח לאחר סיום הפעלה, אם הוא סגור, הסיטו אותו.
2. שפכו פנימה את חומר ההדחה.



3. לתוכניות הכוללות שלב קדם הדחה, מומלץ לשפוך כמות זהה של חומר הדחה לתא B או ישירות לקרקעית המדיח.
4. סגרו את המכסה בלחיצה עד שתשמעו צליל נקישה.

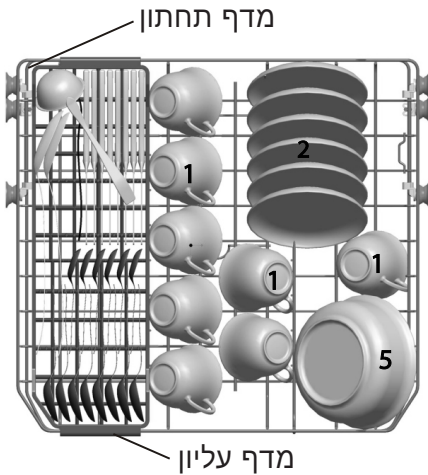


- A.** חומר הדחה עבור שלב ההדחה העיקרי.
- B.** חומר הדחה עבור שלב קדם הדחה (בהתאם לתוכנית).

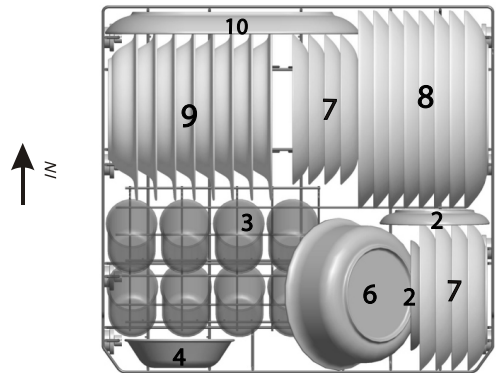
## שימו לב

סלסלות הנחת הכלים והאפשרויות, עשויים להשתנות מדגם לדגם. סדרו את הכלים כיאות: : הקפידו על מרווחים למעבר המים והקפידו שכלים לא יבלטו באופן שיחסום את תנועת ה"ממטרות". סירים וקערות עמוקות הניחו הפוך בסלסלה התחתונה. רכזו כלים נמוכים בסלסלה העליונה. הקפידו שהעומס הכולל על הסלסלה העליונה לא יעלה על 2 ק"ג.

### סלסלה עליונה



### סלסלה תחתונה

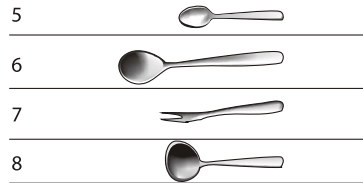
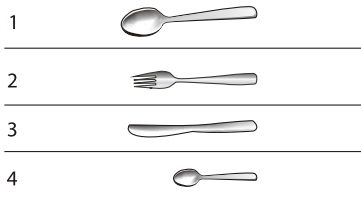
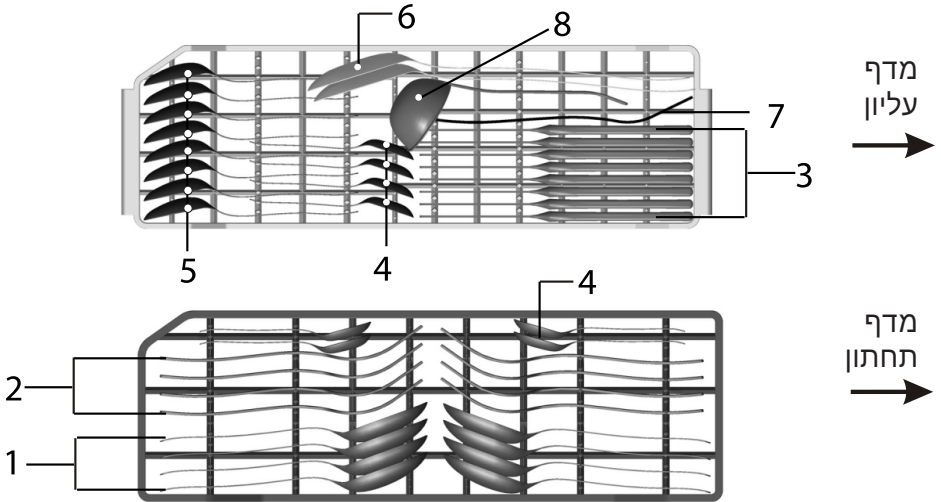


Cups



## סכו"מ

הניחו את הסכו"מ במתקן המיועד לו. ודאו שאין דבר העומד בדרכן של הממטרות.



חומרים			תוכנית	
חומר הבקרה	חומר להדחה (גרם)	חומר לקדם הדחה (גרם)		
○	20	4	ניקוי יסודי לכלים מלוכלכים מאד	
○	20	4	ניקוי כלים עם לכלוך רגיל שעמדו כל היום	
○	20	4	תוכנית חסכונית תקנית	
○	20	4	תוכנית לכלים מלוכלכים קלות ולכלי זכוכית וחרסינה	
○	24	-	תוכנית יומיומית לכלי אוכל וכוסות	
-	15	-	תוכנית מהירה לפריטים בודדים מלוכלכים קלות	

צריכת מים (ליטר)	צריכת חשמל (Kwh)	משך זמן פעולה (דקות)	שלבי הדחה						
			ייבוש	שטיפה חמה עם נוזל הברקה	שטיפה קרה 2	שטיפה קרה 1	הדחה עיקרית	קדם הדחה קר	קדם הדחה חם
12.5	1.25	160	○	70°C	○	○	65°C	-	50°C
12.5	1.05	150	○	68°C	-	○	60°C	-	45°C
8	0.72	185	○	60°C	-	○	45°C	○	-
10.5	0.7	95	○	60°C	-	○	45°C	○	-
11	1.15	90	○	68°C	-	-	65°C	-	-
7	0.52	35		55°C	--	○	45°C	-	-

1. וודאו שהמדיח מחובר לחשמל ושברז המים פתוח.
2. וודאו שבמדיח לא חסרים מלח וחומר הברקה.
3. מלאו בחומר הדחה.
4. סדרו את הכלים כיאות.
5. לחצו על כפתור הדלקה וכיבוי.
6. לחצו מספר פעמים על בורר תוכנית הדחה עד לבחירת התוכנית הרצויה.
7. בחרו תוך דקה באפשרות השהיית התחלה בלחיצות על כפתור השהיית התחלת התוכנית.
8. לחצו על כפתור התחלת/עצירת פעולה כדי להתחיל בתוכנית או בספירת הזמן לאחור במקרה של תוכנית מושהית.
9. עם סגירת דלת המדיח, הוא יתחיל בתוכנית ההדחה. ניתן לשנות תוכנית ואפשרויות נוספות עד דקה לאחר תחילת תוכנית ההדחה.
10. ניתן לעצור את פעולת המדיח (למרות שלא מומלץ לעשות זאת שלא לצורך) באמצעות פתיחת הדלת או לחיצה על כפתור התחלת/עצירת פעולה. בשלב זה ניתן לפתוח את הדלת כדי להוציא/להכניס כלי, לסגור את הדלת וללחוץ שוב על כפתור התחלת/עצירת פעולה כדי להמשיך.
11. בסיום השלב האחרון - הייבוש הסופי, ישמע צליל סיום פעולה.
12. לאחר סיום פעולת המדיח, נתקו אותו מהחשמל, סגרו את ברז המים והשאירו את הדלת שלו פתוחה לאיוורור.



## נקיון

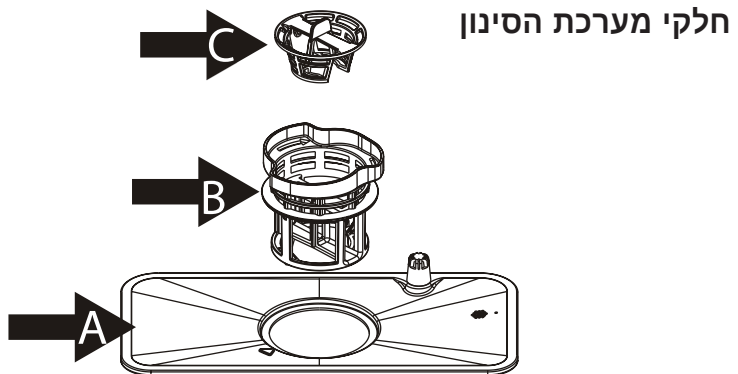
מומלץ מדי פעם להפעיל את התוכנית המהירה לאחר ששפכנו כוס חומץ על הקרקעית.

אחת לתקופה, נקו את חורי ההתזה ואת המסננים לאחר ניתוק המדיח מהחשמל!

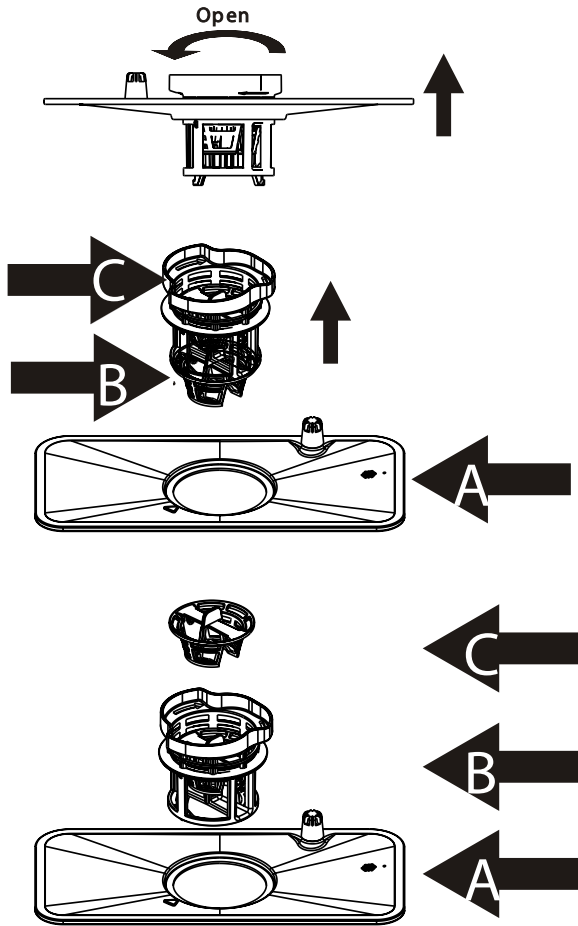
## ניקוי המסננים

יש לבדוק לאחר כל הדחה שהמסננים לא נסתמו ולנקות אותם לפחות אחת לשבועיים.

1. פרקו את מערכת הסינון הגלילית בסיבוב נגד כיוון השעון.
2. הפרידו בין החלקים ושטפו במים זורמים. ניתן להעזר במברשת רכה.
3. פרקו את המסנן השטוח ושטפו במים. ניתן להעזר במברשת רכה.
4. הרכיבו חזרה תוך בדיקה שכל החלקים אכן "יושבים במקומם".

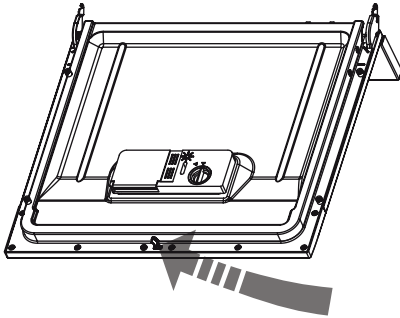


פרוק והרכבת מערכת הסינון



## ניקוי כללי

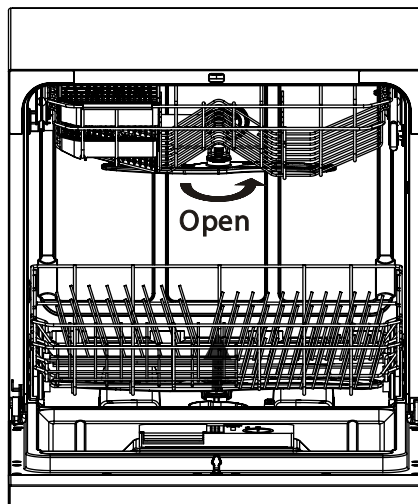
- כדי לנקות את מדיח הכלים מבחוץ, אין להשתמש בחומרי ניקוי ממיסים (מסירי שומנים) או שוחקים (ספוגיות משפשפות), אלא רק במטלית ספוגה במעט מים.



- מדיח הכלים אינו דורש תחזוקה מיוחדת, משום שפנים המדיח מתנקה מעצמו.
- הקפידו לנגב באופן קבוע את אטם הדלת באמצעות מטלית לחה כדי להסיר כל שאריות מזון או חומר הדחה.

## ניקוי חורי ההתזה

- כדי לנקות את חורי ההתזה, יש לפרק את הממטרות ממקומן באופן הבא:
1. לפרוק הממטרה העליונה צריך לאחוז באום שלה ולסובב אותה עם כיוון השעון.
  2. לפרוק הממטרה התחתונה צריך פשוט למשוך אותה כלפי מעלה.



טיפול	תקלה
אין חיבור לחשמל	המדיח אינו פועל
לא נלחץ כפתור ההפעלה	
דלת המדיח לא נסגרה	
המדיח אינו פועל	אין כניסת מים
ברז המים סגור או אין בו מים	
לא נבחרה תוכנית הדחה	
חסימת צינור או מסנן הכניסה כתוצאה מכיפוף או סתימה	
חסימת צינור או מסנן היציאה כתוצאה מכיפוף או סתימה	אין יציאת מים
חיבור לא נכון של צינור יציאת המים	
צינור היציאה מחובר נמוך מדי - הוא צריך להתחבר לביוב בגובה של לפחות 40 ס"מ מהרצפה	מים יוצאים ללא הפסקה
כמות גדולה מדי של חומר הדחה	ה"ממטרות" אינן מסתובבות
כלי הממוקם כך שהוא מפריע לסיבוב הממטרות	
מסננים מלוכלכלים	


ה"ממטרות" לא הסתובבו	חלק מהכלים לא יצאו נקיים
הכלים הוכנסו עם יותר מדי שאריות מזון	
הכלים לא הונחו נכון	
הוכנסו יותר מדי כלים	
הוכנס פחות מדי חומר הדחה	
בעיה בלחץ המים או בניקוז.	
כלים חסמו את יציאת חומר ההדחה	נותר חומר ההדחה
המים קשים מדי - יש להתאים את דרגת הריכוך	כתמים לבנים על הכלים
חסר מלח	
הכלים לא הונחו נכון	כלים לא יבשים
חסר חומר הברקה.	

בכל מקרה של תקלה שלא נפתרה, כבו ונתקו מהחשמל ומהמים ופנו לשרות.

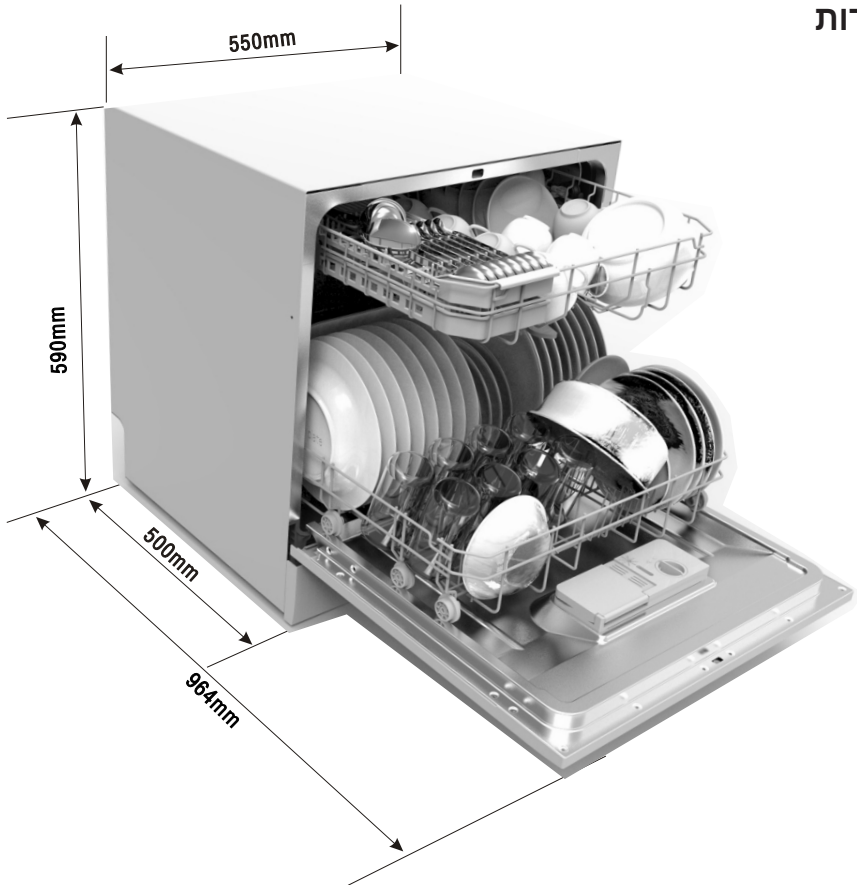
## עצות כלליות לשימוש במדיח כלים

- אם המים מכילים מישקעים או חול, מומלץ להתקין מסנן מתאים.
- יש להניח צלחות במאונך כשהתחתיות לעבר גב המדיח ובמרווחים המאפשרים מעבר חופשי של מים.
- מומלץ להניח צלחות מאותו גודל יחד כדי למקסם את קיבולת המגש.
- הסכו"מ ינוקה בצורה הטובה ביותר כאשר ימוקם בסלסלה כשידיותיו למטה.
- תכניות הדחה בטמפרטורה של 50°C מנצלות את האנזימים ממיסי הלכלוך לקבלת תוצאות כמו בתכניות של 65°C.
- בעוד כמות קטנה מדי של חומר הדחה אינה מנקה את הכלים כראוי, כמות גדולה מדי לא תביא לתוצאות טובות יותר ומהווה בזבז.
- אם מותקן בבית מתקן לריכוך מים, אין צורך בהוספת מלח למדיח.
- אם מופיעים כתמים לבנים על הכלים זה סימן לכך שיש למלא את מיכל המלח.

## הוראות פינוי

מכשיר זה בנוי מחומרים הניתנים לשימוש חוזר. הסימן  המוטבע על המוצר או על המסמכים הנלווים מצוין, בהתאם לתקנות האיחוד האירופי EC/2002/96 לסילוק ופינוי ציוד חשמלי ואלקטרוני משומש (WEEE), שאין להתייחס למוצר כאל אשפה ביתית רגילה, אלא יש לפנותו למרכז איסוף המתאים למחזור ציוד חשמלי ואלקטרוני. לפני השלכת המכשיר, חתכו את כבל החשמל כך שלא ניתן יהיה לחבר אותו לרשת החשמל. למידע נוסף, התקשרו לרשות המקומית במקום מגוריכם או למשרד להגנת הסביבה.

מידות



נתונים

8 אנשים	קיבולת מערכות כלים
0.04-1	טווח לחץ מים MPa
כמצויין על גבי התווית	זינת חשמל
כמפורט בטבלת התוכניות	צריכת חשמל ומים



מוצרים בע"מ