

מידע מסחרי לצרכן

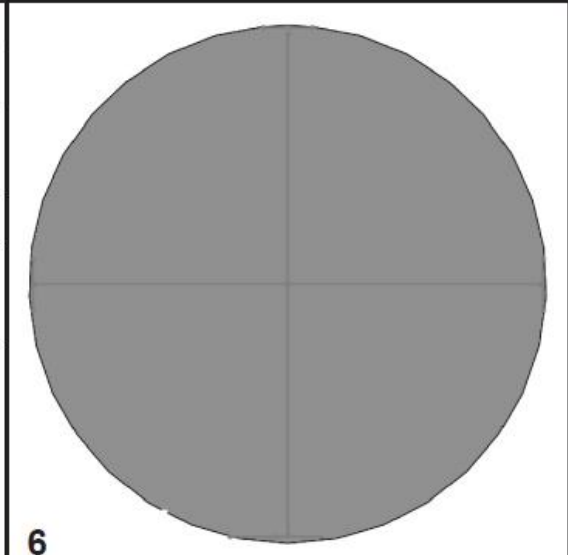
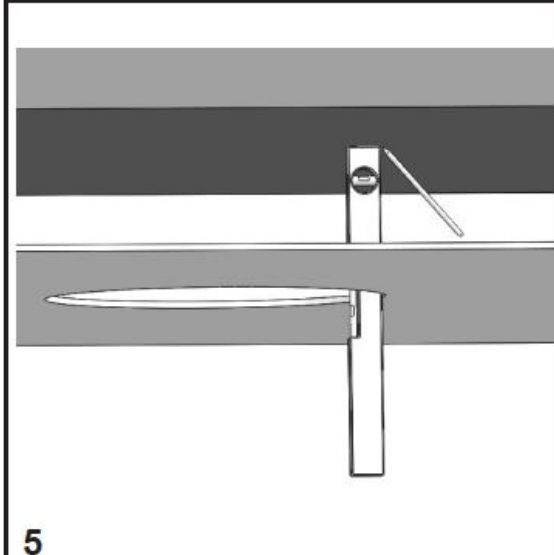
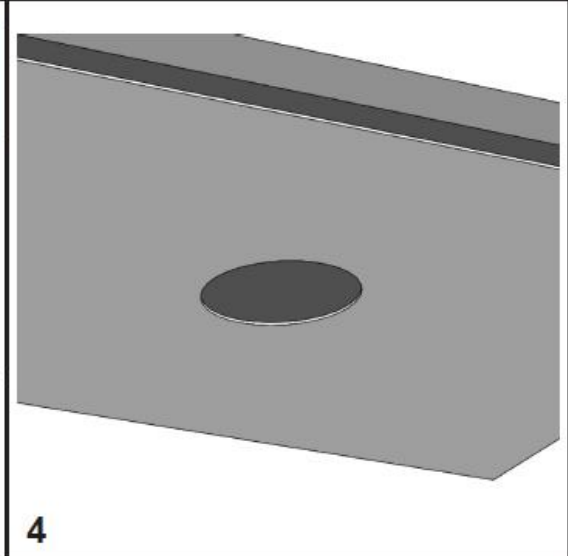
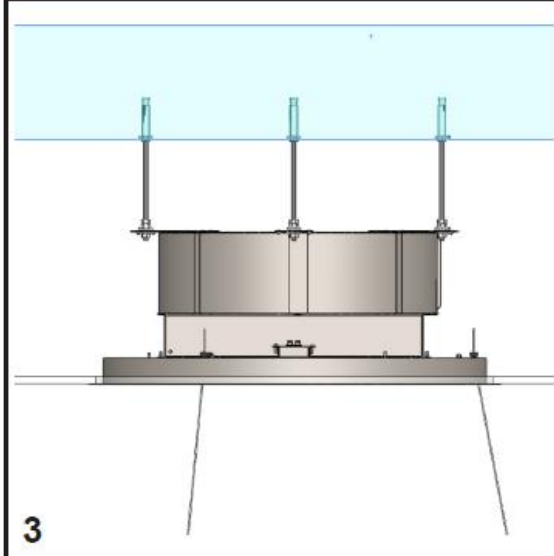
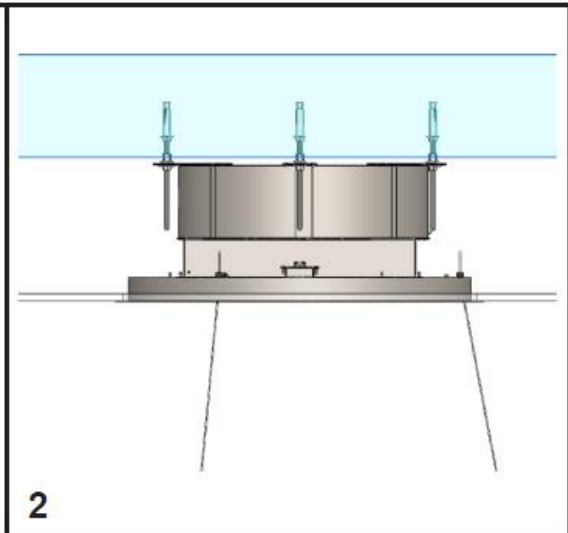
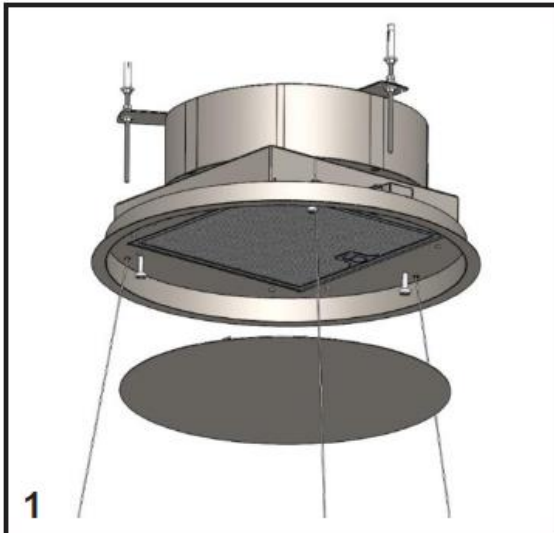
הוראות התקנה, שימוש ותחזוקה

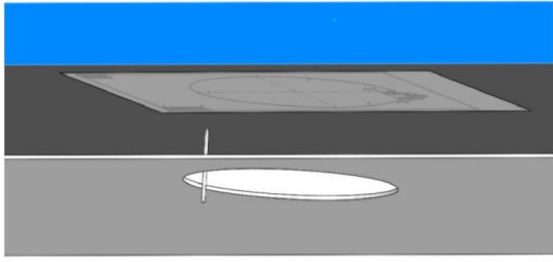
קולטי אדים SLT973 - SLT973 עם נורה



הסמל על המוצר או על אריזתו מציין כי אסור להתייחס למוצר זה כאל פסולת ביתית. במקום זאת, הוא יועבר לנקודת האיסוף המתאימה למחזור ציוד חשמלי ואלקטרוני. על ידי הבטחת סילוקו של מוצר זה כראוי, תסייע במניעת השלכות שליליות אפשריות על הסביבה ובריאות האדם, העלולות להיגרם כתוצאה מטיפול פסול בפסולת שמקורה במוצר זה. לקבלת מידע מפורט יותר אודות מחזורו של מוצר זה, אנא פנה למשרד העירוני המקומי האמון על טיפול בפסולת, לשירות לפינוי פסולת ביתית באזורך או לחנות בה רכשת את המוצר. מכשיר זה מסומן על פי ההנחיה אירופית 2012/19/EC בנושא פסולת של ציוד חשמלי ואלקטרוני (WEEE).







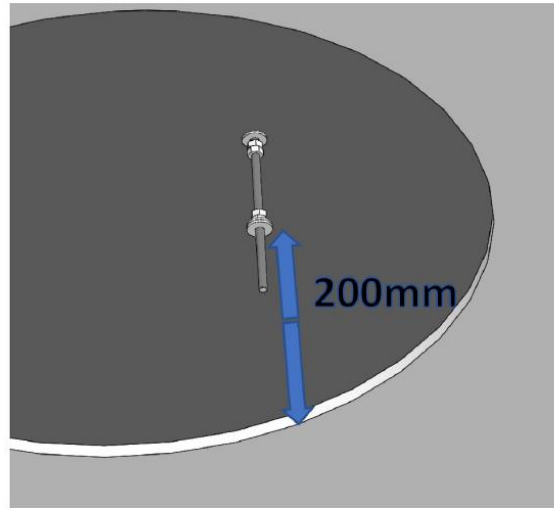
7



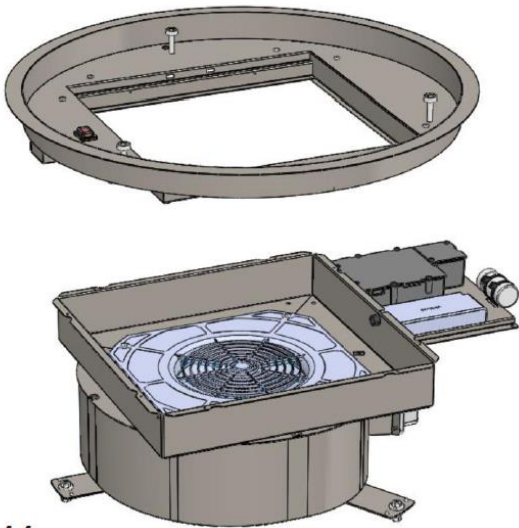
8



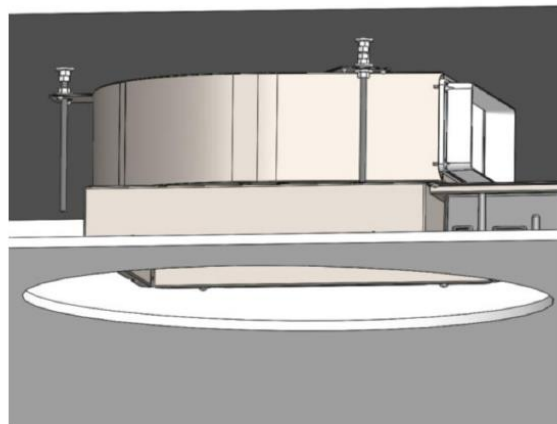
9



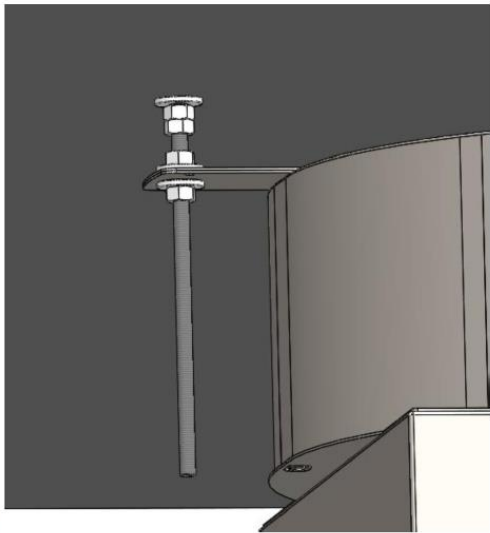
10



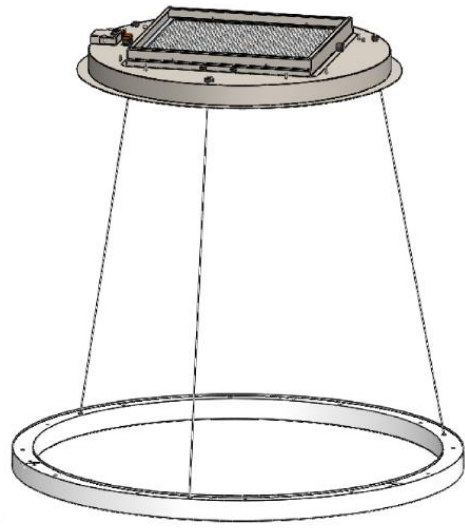
11



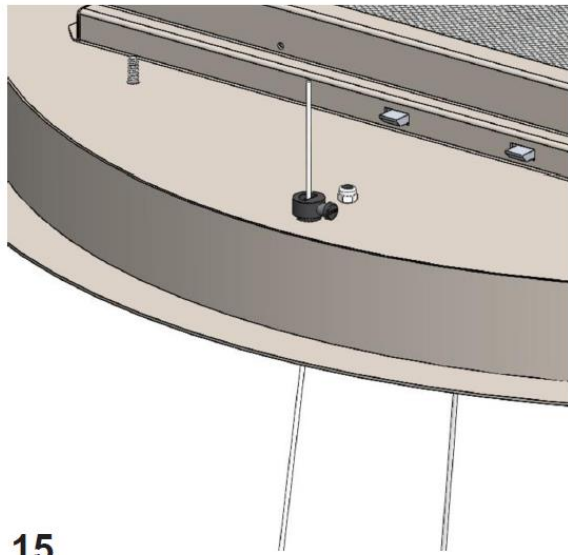
12



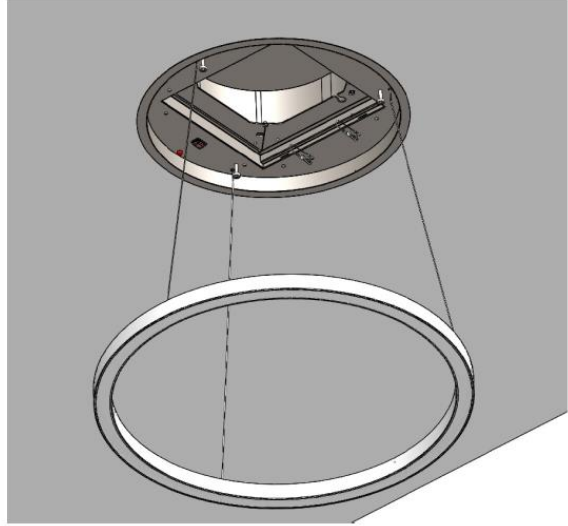
13



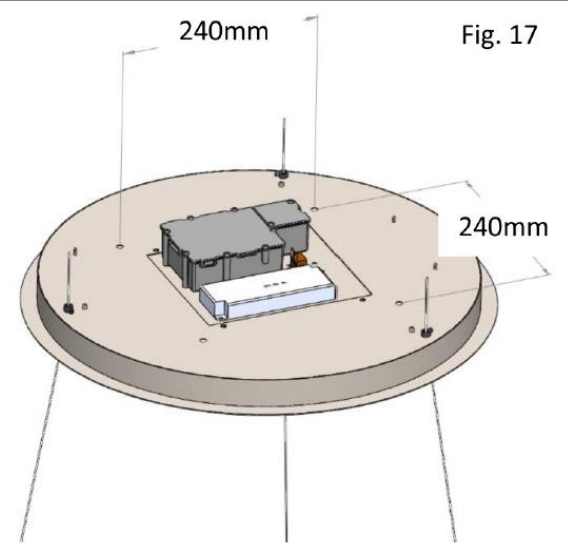
14



15



16



17

Fig. 17

תוכן עניינים

אזהרות

מערכת שימוש

התקנת גרסת קולט האדים

התקנת גרסה עם נורה

תפקוד

תחזוקה

אזהרות

להתקנת המוצר, נדרשים שני אנשים.

ילדים ואנשים לא מנוסים או מוגבלים רשאים להשתמש במכשיר אך ורק בפיקוח מבוגרים.

לא ניתן להעביר את האוויר שנשאב דרך צינור המשמש להוצאת אדים ממכשירים שמזינים אנרגיה. (לדוגמה: חימום מרכזי, רדיאטורים, מחממי מים וכו').

לפינו/ריקון יציאת האוויר, אגא ציית לכללים אשר נקבעו על-ידי רשויות המוסמכות.

דאג לאוורור נאות של החדר בעת השימוש בקולטי אדים ומכשירים המופעלים באמצעות אנרגיה (גז, נפט, כיריים לפחם וכו') בדרכים הבאות בו-זמנית.

קולט האדים עשוי ליצור לחץ שלילי בחדר ועל ידי כך האוויר מפונה ממנו.

הלחץ השלילי בחדר לא יעלה על 0.04 מיליבר, ובכך ימנע יניקת גזי פליטה ממקור החום.

לכן, החדר חייב להיות מצויד בכונסי אוויר המספקים זרימה קבועה של אוויר צח.

במקרה של התקנה עם כיריים לגז, המרחק המינימלי בין החלק התחתון של קולט האדים לתנור חייב להיות לפחות 650 מ"מ.

במהלך החיבור לחשמל, יש לוודא ששקע החשמל מצויד בחיבור הארקה ולבדוק כי ערכי המתח תואמים לאלה המצוינים בלוח שבתוך המכשיר.

לפני כל עבודות ניקיון או תחזוקה, יש לנתק את המכשיר מרשת החשמל.

אם המכשיר אינו מצויד בכבל או תקע שאינם גמישים, או בהתקן אחר כדי להבטיח ניתוק כלל-קוטבי מהרשת, עם מרחק פתיחה של 3 מ"מ לפחות, יש לדאוג להימצאותם של רכיבי ניתוק רשת אלה במתקן הקבוע.

אם המכשיר מצויד בכבל חשמל ותקע, יש למקמו כך שהתקע יהיה נגיש.

הימנע משימוש בחומרים הגורמים ללהבות בסמיכות מידית למכשיר. במקרה של אוכל מטוגן, חובה לשים לב במיוחד לסכנת האש הנשקפת משמן ומשומן. שמן שכבר נעשה בו שימוש מסוכן במיוחד עקב מידת הדליקות שלו. אין להשתמש ברשתות חשמליות בלת-מכוסות.

כדי למנוע סיכון שריפה אפשרי, יש לפעול על-פי ההוראות שניתנו לניקוי מסנני השומן ולהסרת כל משקעי השומן ביחידה.

מערכת שימוש

פתיחת פאנל

ניתן לפתוח את פאנל כיסוי מסנן השומן על-ידי משיכתו בעדינות, כמוצג באיור 1.
הפאנל מקובע בשלושה מגנטים, ישנם שני כבלי בטיחות שיש לשחרר על מנת להסיר את הפאנל מהמוצר.

לתפקוד תקין, מומלץ להתקין את המוצר במרחק מרבי של 2000 - 2100 מ"מ ממפלס הרצפה.

בטרם תמשיך בהתקנת המכשיר, בדוק כי כל הרכיבים אינם פגומים. אחרת, פנה לסוכן ואל תמשיך בהתקנה.

השתמש בצינור יציאת אוויר בעל אורך מרבי של לא יותר מ-5 מטרים.

- צמצם את מספר הקימורים בצינור, משום שכל קימור גורר הפחתה ביעילות היניקה השקולה למטר לינארי/קווי אחד. (לדוגמה: אם משתמשים ב-2 קימורים של 90 מעלות, יש לדאוג לכך שאורך הצינור לא יעלה על 3 מטרים).
- יש להימנע משינויי כיוון דרסטיים.
- השתמש בצינור בקוטר של 150 מ"מ קבוע לכל אורכו.
- השתמש בצינור העשוי מחומר מוכר ומאושר.

התקנת הגרסה המסוימת של קולט האדים

להתקנת מוצר זה, יש צורך בהנמכת גבס, תוך שמירה על מרחק של 220 מ"מ לפחות בינה לבין התקרה מוצקה. החומר המסופק עם המוצר מאפשר את התקנתו על גבי הנמכות גבס הנעות בין 220 מ"מ (איור 2) ל-300 מ"מ (איור 3) של מרחק בין הגבס לבין התקרה המוצקה.

יש צורך ליצור פתח מעגלי בגבס, בקוטר השווה ל-: **510 מ"מ** (איור 4) בעזרת פלס ועיפרון הבא את ארבעת קצוות החורים שנוצרו בגבס ישירות לתקרה המוצקה, ראו איור 5, ואז צייר קווים בניצב כמוצג באיור 6 למציאת מרכז החור.

הצב את תבנית הקידוח אשר סופק, תוך יישור מרכז התבנית ביחס למרכז הצירים שצוירו קודם לכן (איור 7). בעזרת עיפרון צייר את שלושת החורים שאותם יש ליצור בתקרה המוצקה.

לפני ציור החורים, ניתן לסובב את תבנית הקידוח על מנת לכוון את יציאת האוויר של המאוורר בכיוון הרצוי. מיקום יציאת האוויר של המאוורר מצוין בתבנית הקידוח.

קדח את שלושת החורים בתקרה המוצקה בעזרת מקדח לוליני בקוטר 8 מ"מ.

הכנס את הדיבלים/שתלים המטריים שסופקו עם המוצר לתוך החורים שנקדחו.

הכנס את מוטות ההברגה לתוך הדיבלים/השתלים המטריים אשר הותקנו קודם לכן.

הברג את מוטות ההברגה בעזרת שני אומים, כמוצג באיור 8. בעזרת האום, התחתון הברג את המוט ההברגה.

הכנס אום נוסף, דסקית מתכתית ודסקית נעילה מפלסטיק, כפי שמוצג באיור 9. **להתקנה נכונה, מקם את הדסקית המתכתית בגובה 200 מ"מ מהמשטח התחתון של לוח הגבס, ראה איור 10.**

הסר את המוצר מאריזתו והנח אותו על משטח מתאים: אנו מציעים להשתמש בחומר רך, כגון ספוג או מטלית.

פתח את הפאנל כמוצג באיור 1 ומתואר בפסקה הקודמת, הסר את מסנן השומן באמצעות הידית.

בעזרת כלי מתאים, הסר את שמונת הברגים המחברים את המסגרת החיצונית והסר אותה כמוצג באיור 11.

נתק גם את הכבל השטוח ואת הכבל החשמלי של כפתור האיפוס.

התקן את החלק העליון של המוצר בנישת הגבס, שלושת החריצים חייבים לחפוף בקנה אחד עם מוטות ההברגה שהותקנו קודם לכן, כפי שמוצג באיור 12.

קבע את המוצר במקומו ומנע את תנועתו יחד עם הדסקיות אשר הוצבו במקומן קודם לכן.

קבע את המוצר במקומו בעזרת שלושת הדסקיות ושלושת אומים שסופקו עם המוצר. (איור 13)

חבר את צינור יציאת האוויר ואת ספק הכוח.

הסר את נורת ה-LED של התקרה מאריזתה והעבר את הכבלים דרך שלושת החורים במסגרת (איור 14).

כוון את הגובה הרצוי של נורת ה-LED של התקרה ביחס לרצפה באמצעות מהדק הכבל כמוצג באיור 15. קרב את המסגרת לנישת הגבס, ואז החזר את חיבורי החשמל שהוסרו קודם לכן ובצע את החיבור החשמלי של תאורת ה-LED של התקרה, תוך הקפדה שלא לבלבל בין הקטבים החיובי והשלילי וההארקה המצוינים על ידי התוויות בכבלי החשמל.

נעל את הנישה למוצר אשר נקבע קודם לכן במקומו עם שמונת הברגים שהוסרו קודם לכן, איור 16.

החזר את מסנן השומן ואת פאנל המתכת המקובע בעזרת מגנטים מיוחדים.

התקנת הגרסה עם הנורה

להתקנת המוצר בגרסה עם הנורה, נחוץ ליצור הנמכת גבס, תוך שמירה על מרחק של 100 מ"מ לפחות בינה לבין התקרה המוצקה.

יש ליצור פתח מעגלי בגבס, במידות השוות ל-: 510 מ"מ (איור 4)

צרו מבנה מתכתי או מעץ עליו ניתן לתקן את המוצר; קח בחשבון את חורי הקיבוע המצוינים באיור 17.

בנוסף לאמור לעיל, המשך בהתקנה כפי שהיא עבור קולט האדים, כמצוין בפרק הקודם.

עבודה

RC001

שליטה מרחוק ברדיו

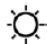

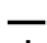
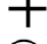

שליטה מרחוק באמצעות גלי רדיו המשמשת להפעלה מרחוק של קולטי אדים לתנורים.

נתונים טכניים

- מופעל באמצעות סוללה אלקליין: דגם 12 וולט 27 אמפר
- תדירות הפעלה: 433.92 מגה-הרץ
- שילובים: 32.768
- צריכה מרבית: 25 מיליאמפר
- טמפרטורת הפעלה: מ-20 עד +55 מעלות צלזיוס
- מידות: 130x45x15 מ"מ

תיאור ההפעלה

המסדר מצויד ב-5 לחצנים לניהול קולט האדים, כמפורט להלן:
פקודת הדלקה/כיבוי (On/Off) של האור.
פקודת מנוע דלוק (מהירות 1)/כבוי.
הפחתת המהירות.
הגברת המהירות.
טיימר של 10 דקות.

- פקודת הדלקה/כיבוי (On/Off) של האור. 
- פקודת מנוע דלוק (מהירות 1)/כבוי. 
- הפחתת המהירות. 
- הגברת המהירות. 
- טיימר של 10 דקות. 

פונקציית אורות מתעמעמים

פונקציה זו מאפשרת עמעום אורות, בין 20% ל-100%, על ידי לחיצה ממושכת על מקש התאורה בשלט הרחוק. הפעולות הבאות:

- תאורת הקולט כבוי - לחץ לחיצה קצרה על המקש - אור דולק ב-100%.
- תאורה דולקת ב-100% - לחץ לחיצה קצרה על המקש - אור כבוי.
- אור דולק ב-100% - לחץ לחיצה ארוכה על המקש - הפחתת רמת בהירות.
- שחרור המפתח במהלך הפחתה או הגברה - האור שומר על העוצמה הזוהרת שאליו הגיע.
- אור דולק - עמום - לחץ על המפתח ללא הרף - בהירות הפוכה אם היא משוואה לפונקציה הקודמת.



מצב ההפעלה הראשוני

היצרן מספק את יחידת השלט מרחוק באמצעות רדיו כשהיא מוכנה לשימוש עם קודים שהוגדרו מראש במפעל

מצב הפעלה

תצורה סטנדרטית:

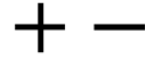
התצורה הסטנדרטית מחייבת שכל "מערכת בקרת רדיו לקולטי אדים של תנורים" תסופק עם אותו קוד שידור. אם מותקנים באותו החדר או בקרבה זו לזו שתי מערכות של קולטי אדים עם שליטה מרחוק ברדיו, כל מערכת עשויה להשפיע על פעולתה של האחרת. לכן, יש לשנות את הקוד של מערכת השליטה מרחוק באמצעות רדיו.

יצירת קוד שידור חדש:

מערכת השליטה מרחוק באמצעות רדיו מספקת קודים מוגדרים מראש. אם נדרשים קודים חדשים, פעל בדרך הבאה: לחץ בו-זמנית על הלחצנים:



למשך שתי שניות. כאשר נוריות ה-LED נדלקות, לחץ על הלחצנים:



(תוך 5 שניות). נוריות מהבהבות שלוש פעמים מציינות כי ההליך הושלם.

אזהרה! פעולה זו מוחקת לצמיתות את הקודים המוגדרים מראש.

למידה מחדש של קוד השידור:

לאחר שינוי קוד השידור ביחידת השליטה מרחוק ברדיו, יש לדאוג לכך שהיחידה האלקטרונית המרכזית של קולט האדים תגדיר את הקוד החדש באופן הבא:

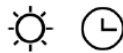
לחץ על כפתור הכיבוי הראשי של קולט האדים ואז חדש את אספקת החשמל ליחידת הבקרה האלקטרונית. בתוך 15 השניות הבאות, לחץ על לחצן התאורה ☀ כדי לסנכרן את היחידה המרכזית עם הקוד.

איפוס לתצורת המפעל:

לשחזור תצורת המפעל, בצע את ההליך המתואר להלן: לחץ בו-זמנית על הכפתורים:



למשך 2 שניות. כאשר נוריות ה-LED נדלקות, לחץ על הלחצנים:



(תוך 5 שניות). נוריות מהבהבות 6 פעמים מציינות שההליך הסתיים.

אזהרה! פעולה זו מוחקת לצמיתות את הקודים המוגדרים מראש.

לחצן חירום:

אם השליטה מרחוק ברדיו אינה פועלת, השתמש בכפתור החירום לכיבוי המכשיר. לאחר ביצועם של תיקונים נחוצים, אפס את לחצן החירום.

אזהרה

יש להחליף את הסוללה מדי שנה בכדי להבטיח את הטווח האופטימלי של המשדר. להחלפת הסוללה הריקה, הסר את מכסה הפלסטיק, הסר את הסוללה והחלף אותה בסוללה חדשה, תוך הקפדה על הקוטביות הנכונה של הסוללה. יש להשליך ולסלק סוללות משומשות לפחי איסוף מיוחדים.

המוצר שלהלן:



שלט מרחוק ברדיו RC001
עומד במפרטים המפורטים בהנחיות EC/99/5R&TTE.

אזהרה

כל התאמה או שינוי ללא אישור מפורש מצד בעלי תעודת התאימות החוקית עלולים לפסול את זכויות המשתמש הנוגעות להפעלת המכשיר.

מהדורה 0 26/08/14

המוצרים כוללים מכשיר אלקטרוני המאפשר כיבוי אוטומטי לאחר 4 שעות עבודה מהפעולה האחרונה.

תזמון

כתוצאה מהתקנות החדשות "תווית אנרגיה" EU65 ותקנות "אקו-דיזיין" EU66, שפורסמו ידי הנציבות האירופית, ונכנסו לתוקף החל מה-1 בינואר 2015, המוצרים שלנו הותאמו כך שייציתו לדרישות החדשות הללו.

כל הדגמים העומדים בדרישות תווית האנרגיה מצוידים באלקטרוניקה חדשה הכוללת מכשיר טיימר לבקרת מהירויות יניקה, כאשר קיבולת האוויר עולה על 650 מ"ק לשעה.

דגמי מנוע פנימיים, בעלי קיבולת אוויר מרבית העולה על 650 מ"ק לשעה, מצוידים במכשיר טיימר הממתג באופן אוטומטי את מהירות היניקה מהמהירות הרביעית למהירות השלישית לאחר הפעלה של 5 דקות. דגמי מנוע חיצוניים מצוידים במנועים מרוחקים, אשר בדומה לגרסאות עם מנוע פנימי, כוללים מכשיר טיימר שמנמיך את מהירות היניקה כאשר זו עולה על 650 מ"ק לשעה. (ראה ההוראות בנוגע למנועים חיצוניים). מנועים מרוחקים, שקיבולת האוויר שלהם עולה על 650 מ"ק לשעה הן במהירות הרביעית והן במהירות השלישית, יכללו כברירת מחדל את הפונקציות הבאות לבקרת טיימר: מהירות היניקה מתמתגת אוטומטית מהמהירות הרביעית למהירות השנייה, לאחר פעולה של 6 דקות. אם המכשיר עובד במהירות השלישית, הוא יועבר אוטומטית למהירות השנייה, לאחר הפעלה של 7 דקות. ניתן לשנות את מהירויות הפעולה גם במהלך הפעולה. צריכת האנרגיה של המכשיר במצב המתנה נמוכה מ-0.5 ואט.

תחזוקה

תחזוקה זהירה מבטיחה פעולה חלקה וביצועים לאורך זמן.

יש לנקוט בזהירות מיוחדת עם פילטר השומן:

לקבלת גישה למסנן, המשך באופן הבא:

בפרק ← פתיחת הפאנל.

הסר את מסנן השומן באמצעות הידית המיוחדת.

להחלפת מסנן השומן לאחר הניקוי, בצע את אותה הפעולה אך בסדר הפוך.

להסרת מסנן הפחמן, אם מותקן, בצע את אותם השלבים כמו במסנן השומן.

מסנן הפחמן ממוקם ממש מעל מסנן השומן.

מומלץ לנקות את המכשיר עם מים חמים וחומרי ניקוי ניטרליים, אולם יש להימנע ממוצרים הגורמים לשחיקה.

אם כבל החשמל ניזוק, אך ורק איש מקצוע מוסמך רשאי להחליפו.

ניתן לפתוח את לוח כיוסי מסנן השומן ע לידי משיכתו כמוצג באיור 1.

הפאנל מקובע בעזרת שלושה מגנטים. יש לשחרר שני כבלי בטיחות להסרת הפאנל מהמוצר. להפעלה תקינה, מומלץ להתקין את המוצר במרחק מרבי של 2000 - 2100 מ"מ מגובה הרצפה.