

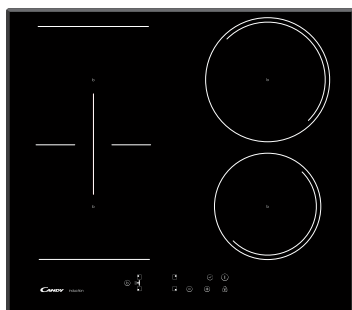
CANDY

הוראות הפעלה

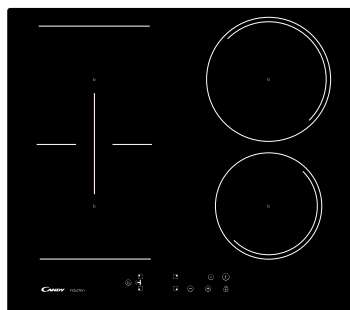
כיריים אינדוקציה

דגמים:

CIB633V4TP



CIB633CTP




מוצרים בע"מ

3	מפרט טכני.....
4	הוראות בטיחות.....
7	התקנה.....
8	עצות כלליות לשימוש בכיריים אינדוקציה.....
10	חלקים.....
11	הפעלה ראשונה.....
12	תפעול שוטף.....
13	תחזוקה ונקיון.....

CIB633CTP	CIB633V4TP	אזור חימום	הספק מקסימלי בוואט
1200	1500	1	
1500	2200	2	
1500	2200	3	
1200	1500	4	
מתח: 220-230V 50Hz			חשמל

הוראות פינוי


 מכשיר זה בנוי מחומרים הניתנים לשימוש חוזר. הסימן המוטבע על המוצר או על המסמכים הנלווים מצוין, בהתאם לתקנות האיחוד האירופי EC/2002/96 לסילוק ופינוי ציוד חשמלי ואלקטרוני משומש (WEEE), שאין להתייחס למוצר כאל אשפה ביתית רגילה, אלא יש לפנותו למרכז איסוף המתאים למחזור ציוד חשמלי ואלקטרוני. למידע נוסף, התקשרו לרשות המקומית במקום מגוריכם או למשרד להגנת הסביבה. כך תוכלו לסייע במניעת תוצאות שליליות אפשריות לסביבה ולבריאותם של בני האדם. לפני השלכת המכשיר, חתכו את כבל החשמל כך שלא ניתן יהיה לחבר אותו לרשת החשמל.

▲ החיבור לחשמל רק ע"י חשמלאי מוסמך!

▲ יש לקרוא את כל הוראות הבטיחות לפני הפעלת המכשיר ולשמור עליהן לשימוש עתידי. הפעלה בניגוד להוראות היצרן עלולה לחשוף את המשתמש לסיכונים. היצרן ו/או היבואן לא יהיו אחראים לכל נזק שייגרם כתוצאה משימוש במכשיר שלא בהתאם להוראות.

▲ המכשיר מיועד לשימוש ביתי בלבד (למעט מבנה נייד), בסביבה מאווררת (אך מוגנת מרוח חזקה) ובמרחק בטוח מחומרים דליקים. בהעדר פתח אוורור טבעי (חלון למשל), מומלץ להתקין מתקן פינוי לאדים ולחום מסוג קולט אדים או ונטה חשמלית.

▲ מקמו את המכשיר על משטח מפולס ויציב תוך השארת מרווח אוורור מתאים.

▲ ההמכשיר מיועד לשימוש ביתי בלבד ולא למטרות מסחריות. השתמשו בו אך ורק לייעודו המקורי כמפורט בחוברת זו. אין לבצע בו התאמות לשימוש אחר.

▲ מכשיר זה אינו מיועד לשימוש על ידי אנשים (כולל ילדים) בעלי יכולות פיזיות, חושיות או מנטליות מופחתות, או העדר הניסיון והידע, אלא אם קיבלו הנחיות לשימוש במכשיר ופיקוח ע"י האדם האחראי לבטיחותם, המונע מהם שימוש במכשיר בצורה לא בטוחה, ללא פיקוח או הדרכה; וכן ילדים צריכים להיות תחת השגחה כדי להבטיח שהם לא משחקים עם המכשיר.

▲ זהירות - סכנת חנק! יש להרחיק חלקי אריזה ושקיות ניילון העוטפות חלקי מכשיר, מהישג יד של ילדים קטנים.

▲ אין להשתמש באביזרים נלווים שאינם מסופקים עם המכשיר או שלא אושרו במפורש לשימוש ע"י היצרן - סכנת פציעה, שריפה או התחשמלות!

▲ אין לפתוח או לפרק את המכשיר מעבר למפורט בהוראות ההפעלה לצורך תפעול או ניקוי.

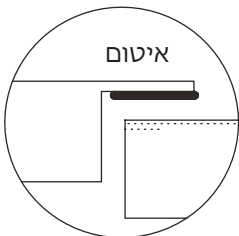
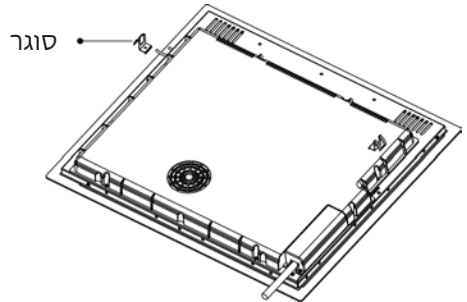
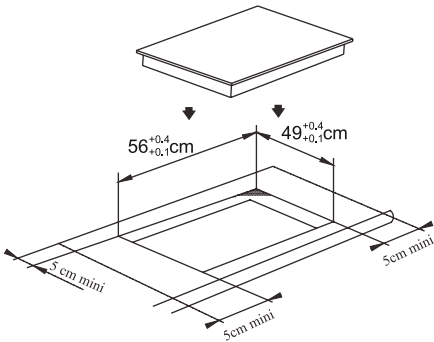
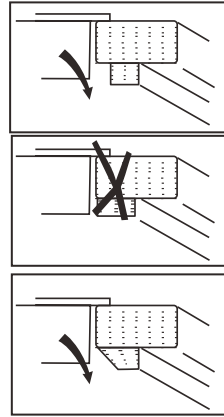
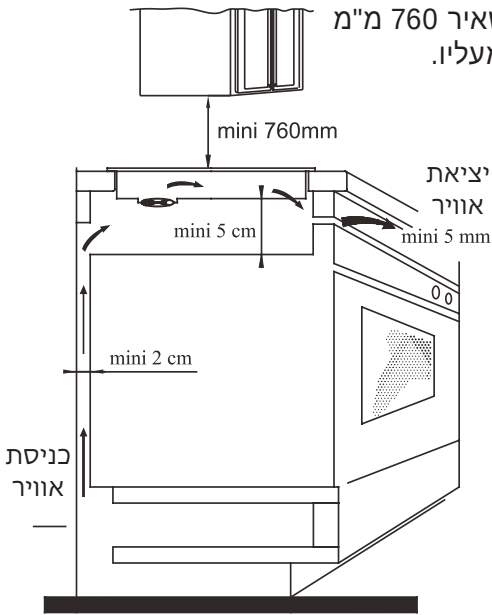
▲ אין לנסות לכבות שריפה עם מים. יש לחנוק את הלהבות באמצעות שמיכת אש או אמצעי מתאים אחר.

▲ אין להפעיל את המכשיר אם הוא פועל בצורה לא תקינה (כמו פליטת ריח לא נעים, או עשן או התחממות יתר), או אם נפגע גוף המכשיר (כולל חדירת נוזלים), הכבל או התקע שלו. יש להפסיק מיד את השימוש בו ולהביאו לתחנת שרות מוסמכת, לבדיקה, תיקון או התאמה.

- ▲ וודאו שמתח החשמל המגיע לשקע שבקיר הוא 220V~240V 50Hz ומחובר להארקה תקנית ולנתיך הגנה. השקע צריך לתמוך בהספק החשמל המקסימלי של מכשיר זה. אם התקע אינו מתאים לשקע החשמל, יש לבצע את ההתאמות הנדרשות ע"י חשמלאי מוסמך. אין להשתמש במפצל חשמל ובכבל הארכה.
- ▲ למכשיר זה מומלץ קו מתח נפרד עם מפסק ונתיך הגנה בלעדי המותאם להספק החשמלי המקסימלי של מכשיר זה כמצויין על גבי התווית המצורפת.
- ▲ יש לאפשר גישה נוחה לחיבור וניתוק פתיל הזינה (כבל החשמל) של המכשיר מרשת החשמל. אין לחבר או לנתק את המכשיר משקע חשמל בידיים רטובות או עם רגליים יחפות. הקפידו על ניתוקו במשיכת תקע החשמל עצמו ולא במשיכת הכבל. בהעדר גישה נוחה, חובה להשתמש בהתקן ניתוק (מפסק) ייעודי שישמר במצב תפעולי מוכן לשימוש.
- ▲ אם על גוף המכשיר יש מפסק לניתוק מהחשמל יש לחברו ולנתקו משקע החשמל כאשר מפסק זה במצב כבוי.
- ▲ אם כבל הזינה (כבל החשמל) בא בנפרד מהמכשיר, יש לחברו תחילה לגוף המכשיר ורק אחר כך לשקע החשמל.
- ▲ יש להתקין את פתיל הזינה (כבל החשמל) באופן שלא יהווה מכשול בדרך. אסור לכופף אותו בזווית חדה, או למתוח אותו! יש למקם את כבל החשמל כך שלא ייחשף לטמפרטורה גבוהה מדי או לרטיבות.
- ▲ אם פתיל הזינה (כבל החשמל) ניזוק, יש להחליפו על ידי היצרן, סוכן השירות שלו או אדם מוסמך אחר, כדי למנוע סכנת שריפה או התחשמלות.
- ▲ יש לנתק את המכשיר ממקור המתח לפני כל טיפול ניקוי ותחזוקה.

- ▲ הכיריים מיועדות לשימוש בסביבה מאווררת (אך מוגנת מרוח חזקה) ובמרחק בטוח מרטיבות ומחומרים דליקים.
- ▲ השתמשו בכיריים רק כאשר הן מותקנות בצורה יציבה ובטוחה.
- ▲ אין להשאיר את הכיריים ללא השגחה בזמן השימוש. הכיריים אינן מיועדות להיות מופעלות באמצעות קוצב זמן ("טיימר") חיצוני או מערכת שליטה מרחוק נפרדת.
- ▲ אין להפעיל כיריים ללא כלי בישול מעליהם.
- ▲ אין להשתמש בכלי בישול הבולטים מעבר לשולי משטח הכיריים או החורגים מגבולות משטחי החימום המסומנים על גבי משטח הזכוכית.
- ▲ אין לרסס בחומרים דליקים בקרבת כיריים דולקות מחשש לדליקה.
- ▲ אין לחמם קופסאות שימורים סגורות - סכנת פיצוץ!
- ▲ הקפידו תמיד להשתמש בכלים מתאימים חסיני חום. אין להשתמש בכלים פגומים או בלתי יציבים.
- ▲ אין לתפעל את הכיריים, בידיים רטובות או עם רגליים יחפות.
- ▲ היזהרו שלא לגעת בחלקים החמים! השתמשו בכפפות מתאימות כדי להוריד

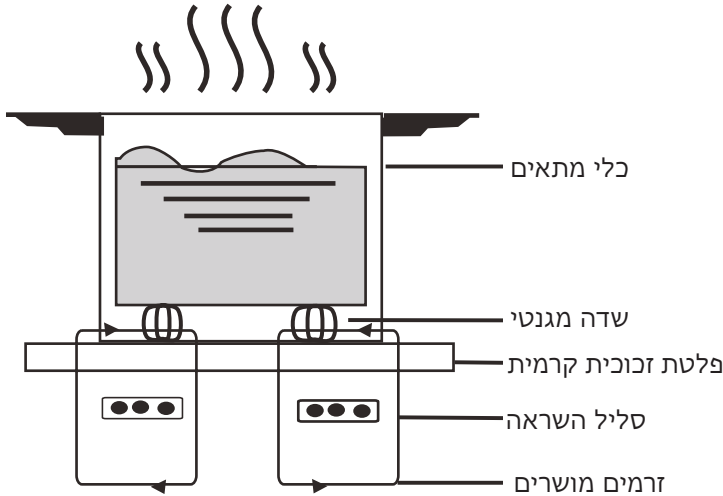
כדי להבטיח איזורור נאות, חייבים להשאיר 760 מ"מ לפחות בין משטח הכיריים למשטח שמעליו.



עצות כלליות לשימוש בכיריים אינדוקציה

בחימום השראתי (אינדוקציה), מוזרם בכיריים חשמל שעוצמתו עולה ויורדת בקצב גבוה. זרם החשמל שבכיריים ממגנט את כלי הבישול שמעליו באותו קצב וכתוצאה מכך מושרים בכלי הבישול זרמים שמחממים אותו מבפנים.

כלי הבישול מונחים על גבי משטח זכוכית קרמית. זוהי פלטת זכוכית עמידה במיוחד המיוצרת בתהליך המיועד למנוע פגמים פנימיים שבהם יכולים להתפתח סדקים. עם זאת, היא אינה חסינה בפני שריטות.

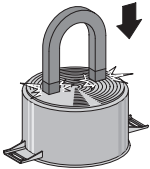
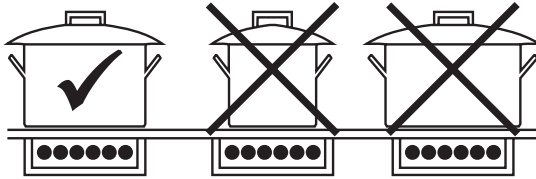


זהירות

- יש לנקות מיד סוכר או תערובות מתוקות שנשפכו על משטח הכיריים.
- אין להניח על משטח הכיריים חומרים שיכולים להנמס בחום (כגון ניילונים או כלי פלסטיק)
- אין להניח כלי מתכת על משטח הכיריים - סכנת כווייה.

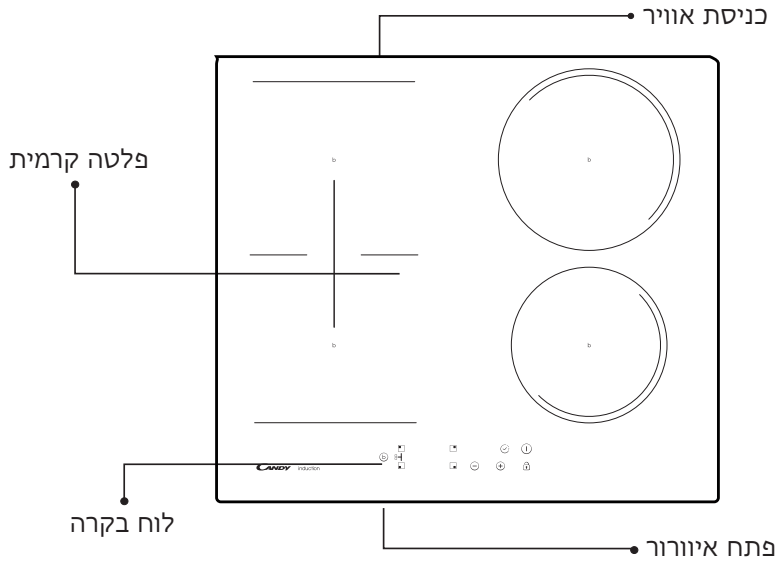
עצות כלליות לשימוש בכיריים אינדוקציה

לחיסכון באנרגיה מומלץ להשתמש בכלי שקוטרו מתאים לקוטר אזור הבישול שנבחר.

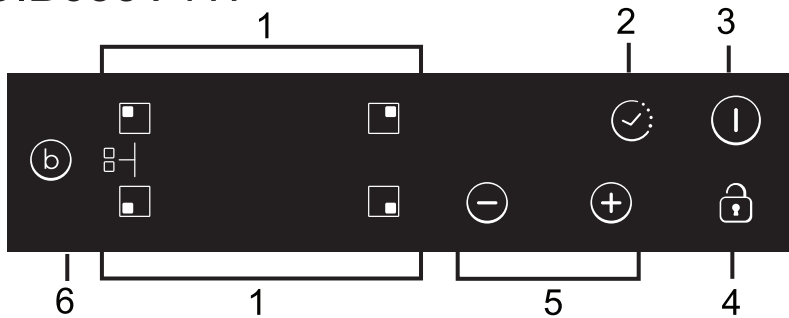


- ניתן לבדוק התאמה של סיר לכיריים ע"י בדיקה שהוא נמשך למגנט. כך נפסלים לשימוש חלק גדול מסירי הנירוסטה הפשוטים וכל סירי האלומיניום.
- אין סכנת התחשמלות אבל מדובר בקרינה אלקטרומגנטית. הקרינה מוגבלת לאזור כלי הבישול ו"נבלעת" כמעט כולה ע"י כלי הבישול אולם עדיף שלא להתקרב יותר מדי. כמו כן השימוש בכיריים אינו מומלץ לבעלי קוצב לב.
- פעולת הכיריים אינה אפשרית ללא כלי מתאים שמונח עליהם.
- הכלי עצמו מחמם את הזכוכית הקרמית שתחתיו ולכן יש להזהר ממגע בה מיד לאחר הסרתו.
- מומלץ כלי בישול בעל תחתית עבה ושטוחה משתי סיבות: 1. לצורך חימום יעיל ואחיד; 2. בליטות בתחתיתו עלולות לגרום לכתמים קבועים על גבי המשטח ולהסב לו נזק.
- וודאו כי תחתית הכלי יבשה כדי להבטיח שהוא לא "יידבק" למשטח.
- כדי לשמור על משטח הזכוכית הקרמית מפני שריטות, מומלץ להקפיד על נקיון תחתית כלי הבישול ולא לגרור אותו על פני המשטח.





CIB633V4TP CIB633CTP



- | | | | |
|------------------|---|------------------|---|
| נעילה | 4 | בחירת אזור חימום | 1 |
| כיוון חום או זמן | 5 | קוצב זמן פעולה | 2 |
| חימום מוגבר | 6 | הדלקה וכיבוי | 3 |

הפעלה ראשונה

על מנת להסיר לחות שעלולה להצטבר במהלך הייצור ולהפריע לפעולה התקינה:

1. הסירו את סרטי ההגנה מהמשטחים החיצוניים של המכשיר ואביזריו.
2. הסירו את כל המדבקות (מלבד תווית נתונים טכנית).
3. הניחו סיר מלא מים על כל אחד מאזורי הבישול והפעילו אחד אחד בעוצמה המרבית למשך לפחות 30 דקות.
4. אם כפתורי המגע עדיין אינם פועלים כשורה, המתינו כחצי שעה וחזרו על פעולות אלה עד שהלחות תתאדה לחלוטין.

מנגנוני בטיחות

הכירים מצויידות במספר מנגנוני בטיחות:

- הגנה מהתחממות יתר באמצעות חיישן המודד את עוצמת החום שמתפתח באזור החימום. כאשר הטמפרטורה עולה מעבר לרמת הבטוחה, מופעל מנגנון כיבוי אוטומטי.
- התרעה על כלי בישול בלתי מתאים באמצעות חיישן המפעיל צליל התרעה כאשר מניחים על אזור החימום כלי בישול שקוטרו פחות מ-80 מ"מ או כלי מתכתי קטן אחר (למשל כפית) או כאשר מדובר בכלי בישול שאינו מתאים משום שאינו מתמגנט (למשל מאלומיניום). לאחר דקה של השמעת צליל התרעה, מופעל מנגנון כיבוי אוטומטי.
- התרעה מפני חום שיורי באמצעות הצגת האות H כל עוד אזור החימום עדיין חם מדי למגע.
- מנגנון כיבוי אוטומטי לאחר משך זמן התלוי בעוצמת הפעולה כמפורט:


משך זמן	עוצמת פעולה
8 שעות	1-3
4 שעות	4-6
שעתיים	7-9

- כאשר מסירים את כלי הבישול מאזור החימום הוא כבה אוטומטית ומושמע צליל התרעה במשך דקה.


תפעול שוטף

1. לאחר החיבור לחשמל, מושמע צליל פעולה וכל החיוויים נדלקים לשנייה. הכיריים נמצאות במצב המתנה.
2. הניחו את כלי הבישול על מרכז אזור החימום הרצוי ולחצו על כפתור ①.
3. לחצו על כפתור אזור החימום הרצוי, למשל .
4. בחרו את עוצמת הפעולה בלחיצה על כפתור פלוס (+) או מינוס (-). הלחיצה על שניהם יחד תאפס את העוצמה למצב המתנה (כבוי). הכיריים יכבו למצב המתנה גם במקרה שלא תבחר עוצמת פעולה תוך דקה.


קציבת זמן פעולה

5. לאחר בחירת עוצמת הפעולה, לחצו על כפתור קוצב זמן פעולה: .
6. בחרו את משך זמן הפעולה בלחיצה על כפתור פלוס (+) או מינוס (-) (עד 99 דקות בקפיצות של דקה). הלחיצה על שניהם יחד תאפס את קוצב הזמן.
7. אשרו בלחיצה נוספת על כפתור קוצב הזמן או המתינו 5 שניות בהם החיווי יבהב.
8. כדי לבטל את קוצב הזמן לחצו על הכפתור שלו מעל 5 שניות עד שהחיווי יתאפס.

נעילת בטיחות

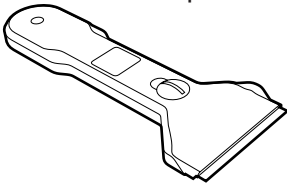
לחצו ארוכות על כפתור הנעילה  עד להופעת הכתובית LO. כל הכפתורים נעולים למעט כפתור ההפעלה והכיבוי. לביטול הנעילה לחצו על אותו כפתור במשך 2 שניות.

נעילת בטיחות

לחצו על כפתור חימום מוגבר  לאחר בחירת אזור החימום הרצוי. החימום המוגבר יאיץ את פעולת החימום ויפסק אוטומטית לאחר 5 דקות.

תחזוקה וניקיון

- נגבו לאחר השימוש את אזורי החימום באמצעות מטלית לחה או מגבת נייר. לכלוך שהצטבר והתקשה, קשה יותר לניקוי.
- הקפידו לוודא שעודפי רטיבות או שומן לא יחדרו פנימה דרך חריצי הקירור.
- ניתן להשתמש בחומרי ניקוי המיועדים לניקוי זכוכית.
- כתמים שנותרו על המשטח ניתן לנסות להסיר באמצעות מטלית ספוגה במעט חומץ.
- במקרה של לכלוך קשה, ניתן לנקות את המשטח באמצעות מרית עץ או פלסטיק.
- הקפידו שאזור כפתורי המגע ישאר כל הזמן נקי ופנוי מכל חפץ.



אזהרות

- הקפידו לשלוף את התקע משקע החשמל לפני הניקוי ולהמתין עד להתקררות מלאה של המכשיר.
- אסור לטבול את המכשיר במים לצורך ניקוי – סכנת התחשמלות.
- אסור לנקות באמצעות קיטור.
- אין להשתמש במברשת גסה או במטליות/ספוגיות ניקוי שוחקות.
- אין להשתמש בחומרי ניקוי חומציים או שוחקים.

התרעות

קוד	סיבה אפשרית	פתרון
F0/F1/F2	כשל מאוורר	פנייה לשרות
F3-F8	כשל חיישן טמפרטורה	פנייה לשרות
E1/E2	מתח חשמל לא תקין	בדיקת החיבור החשמל
E3/E4	טמפרטורה לא תקינה	בדיקת המאוורר
E5/E6	בעייה בחימום	כיבוי והדלקה מחדש

