



BOSCH

קולט אדים דגמים

DWA06D650 / DWA09E850
DWB06D651 / DWB09D651
DWW06D650 / DWW09D650

- הוראות הפעלה והתקנה -



לקוחות נכבדים,

הננו מברכים אתכם עם הצטרפותכם למשפחת רוכשי קולט אדים של חברת **בוש**.

הוראות הפעלה והתקנה אלה נועדו להסביר ולהנחות כיצד מפעילים ציוד חדיש ומשוכלל זה לקבלת התוצאות הטובות ביותר.

אנו משוכנעים, כי רכשתם מוצר מהימן ומושלם ומקווים שהוא יפעל לשביעות רצונכם.

שימו לב: הקפידו לקבל תעודת אחריות מקורית של B/S/H/.

הערה!

חברת זו מתורגמת מלועזית והיא מתאימה למספר רב של דגמים שלא בהכרח משווקים בארץ.

תוכן עניינים

5.....	מבוא.....
5.....	שמירה על איכות הסביבה.....
5.....	הוראות בטיחות.....
5.....	מידע כללי.....
5.....	התקנה.....
6.....	השימוש בקולט האדים.....
7.....	ניקוי ותחזוקה.....
7.....	תחזוקה ותיקון.....
7.....	מצבי הפעלה.....
7.....	מצב של פליטת אוויר.....
8.....	מצב של סחרור אוויר.....
8.....	הפעלה.....
8.....	לוח בקרה.....
8.....	הדלקת המאוורר: גרסה 1.....
8.....	הדלקת המאוורר: גרסאות 2 ו-3.....
8.....	תאורה.....
9.....	התקנה והסרת מסנן.....
9.....	הסרת מסנן השומנים.....
9.....	התקנת מסנן השומנים.....
9.....	ניקוי ותחזוקה.....
9.....	ניקוי משטחי קולט האדים.....
10.....	ניקוי מסנני השומנים.....
10.....	החלפת נורת.....
10.....	החלפת נורת הלוגן.....
10.....	החלפת נורת ליבון.....
10.....	נוריות (LED).....
11.....	הוראות התקנה.....
11.....	הערות בטיחות.....

12.....	התקנה
12.....	מידות של צינורות
12.....	הכנת ההתקנה
13.....	התקנה
13.....	חיבור ויישור קולט האדים
13.....	אבטחת קולט האדים
14.....	חיבור הצינורות
14.....	חיבור לחשמל
14.....	חיבור הארובה
16.....	אבזרים

מבוא

סמכו על מומחיות היצרן והיו בטוחים שכל תיקון של המכשיר יתבצע על ידי טכנאים מיומנים תוך שימוש בחלפים מקוריים.

שמירה על איכות הסיביה

המכשיר מסומן בהתאם להנחיית האיחוד האירופי מס' 2002/96/EU אודות מכשירים חשמליים



ואלקטרוניים משומשים. הנחיה זו קובעת את המסגרת להחזרה ומחזור של מכשירי חשמל משומשים.

הוראות בטיחות

מידע כללי

הקפידו על ההוראות שבחוברת זו, במיוחד על הוראות הבטיחות. ניתן להשתמש בקולט אדים זה בבטיחות רק אם הוא מותקן נכון בהתאם להוראות הבטיחות. שמרו חוברת זו ובמקרה של העברת המכשיר למישהו אחר, העבירו גם אותה לבעלים החדשים.

מכשיר זה מיועד לשימוש ביתי בלבד. לא תחול על היצרן ו/או היבואן חבות כלשהי בגין נזקים שייגרמו עקב שימוש לא נכון בקולט האדים.

סכנת חנק!

מחומרי האריזה. לעולם אל תניחו לילדים לשחק עם חומרי האריזה.

לאחר הוצאת המכשיר מהאריזה, וודאו שאין בו נזק כלשהו. אם הנכם מבחינים בנזק, אל תחברו את המכשיר.

הוראות אלו חלות על מספר דגמים של המכשיר. אפשר שמאפיין מסוים המתואר כאן אינו תקף במכשיר אותו רכשתם.

אל תניחו למבוגרים וילדים להשתמש במכשיר ללא השגחה, אם אינם מסוגלים פיסית או נפשית לעשות כן, או אם הם חסרי

ידע וניסיון בהפעלה נכונה ובטוחה של קולט האדים.

לעולם אל תניחו לילדים לשחק עם קולט האדים.

במקרה של תקלה או שאלה, אנא התקשרו לאחת מתחנות השרות המפורטות על הכריכה האחורית של חוברת זו.

עם פנייתכם לשרות, ציינו את הנתונים הבאים:

מספר מוצר (E-Nr.) ותאריך הייצור (FD).

פרטים אלו נמצאים על תווית הנתונים בתוך קולט האדים (הסירו את רשת המתכת של מסנן השומנים).

התקנה

סכנת מוות, סכנת הרעלה!

עקב גזי הבעירה הנשאבים בחזרה. לעולם אל תפעילו את הקולט האדים במצב של פליטת אוויר במקביל לפעולתם של מכשירי חימום אחרים באותו חדר, אלא אם כן קיימת אספקה נאותה של אוויר טרי.



מכשירי חימום הפועלים באותו החדר (למשל מכשירים הפועלים על גז, שמן, עץ או פחם, תנורים הפועלים על זרימה רציפה או מחממי מים) צורכים את אוויר הבעירה שלהם מחלל החדר בו הם מותקנים ופולטים את גזי הפליטה לאוויר באמצעות מנגנון לפליטת גזים (למשל, ארובה).

בשילוב עם קולט אדים פעיל, האוויר נשאב מהמטבח ומחדרים סמוכים ונוצר ריק חלקי במידה ולא מסופק אוויר טרי. גזים רעילים מהארובה או מקולט האדים נשאבים בחזרה לתוך חלל המחיה.

- לפיכך, יש להבטיח תמיד אספקה נאותה של אוויר.

▪ יחידת יניקה/פליטת אוויר בלבד אינה מבטיחה עמידה בערך הסף.

פעולה בטוחה אפשרית רק כאשר הוואקום החלקי בו מותקן הציוד הבווער אינו עולה על 0.04 מילי-בר. ניתן להשיג זאת כל אימת שהאוויר הדרוש לבעירה יכול להיכנס דרך פתח שלא ניתן לאטום אותו, למשל דלתות פנימיות, חלונות, יחידת אוויר יניקה/פליטה או באמצעות אמצעים טכניים אחרים.



בכל מקרה, היוועצו עם מתקין ארובות אחראי. באפשרותו להעריך את מערך האוורור הכולל של הבית ולהציע לכם את אמצעי האוורור המתאימים.

פעולה בלתי מוגבלת אפשרית כאשר קולט האדים מופעל במצב של סחרור אוויר בלבד.

סכנת דליקה!

מגצים מעופפים. אל תתקינו את קולט האדים מעל תנור הפועל על דלק מוצק (כמו עץ או פחם), אלא אם מותקן עליו מכסה סגור שלא ניתן להסרה.

אזהרה!

סכנת נזק עקב הצטברות חום מחמת מרווח צר מידי בין קולט האדים לבין ארון מטבח גבוה או קיר. ניתן להתקין את קולט האדים כאשר צד אחד בלבד שלו מותקן ישירות ליד ארון מטבח גבוה או קיר. שמרו על מרחק של 50 מ"מ לפחות בין קולט האדים לבין ארון מטבח גבוה או קיר.

שמרו על מרווחי הבטיחות המצוינים. שמרו גם על המפרטים עבור מכשיר הבישול שלכם. במקרים בהם פועלים יחדיו כיריים של גז או חשמל, הקפידו על המרחק הגבוה ביותר מביניהם.

רוחב קולט האדים חייב להתאים לפחות לרוחב הכיריים.

בזמן התקנת קולט האדים, הקפידו על תקנות הבנייה, תקנת הגז והחשמל.

סכנת התחשמלות!

עקב כבל חשמל פגום. אל תקפלו ואל תצבטו את כבל החשמל בזמן ההתקנה.

סכנת דליקה! סכנת פגיעה!

עקב כבל חשמל פגום. החליפו כבל חשמל פגום באמצעות טכנאי (חשמלאי) מוסמך בלבד.

סכנת פגיעה!

מקצוות חדים בזמן ההתקנה. בזמן התקנת קולט האדים לבשו תמיד כפפות מגן.

סכנת פגיעה!

עקב נפילת קולט האדים. חזקו היטב את כל בורגי וכיפות הבטיחות.

השימוש בקולט האדים

סכנת כוויית!

מקולט אדים חם כאשר משתמשים בו עם מכשירי בישול. הרחיקו ילדים והקפידו שהשימוש בקולט האדים ראוי.

סכנת דליקה! סכנת פגיעה!

מעצמים שנופלים על המכשיר. לעולם אל תניחו חפצים על קולט האדים.

סכנת דליקה! סכנת פגיעה!

כאשר אזורי בישול על גז אינם מכוסים בכלי בישול. השתמשו באזורי בישול על גז רק עם כלי בישול מתאימים. התאימו את הלהבה כדי להבטיח שאינה חורגת מעבר לכלי הבישול.

סכנת כוויית, סכנת נזק!

כאשר הנכם משתמשים בו זמנית במספר אזורי בישול על גז. לעולם אל תפעילו שני אזורי בישול על גז בו זמנית בלהבה הגבוהה שלהם במשך יותר מ-15 דקות. מעטפת קולט האדים מתחממת מאד עקב עוצמת החום.

הערה: מבער חשמלי גדול אחד של יותר מ-5 קילו-וואט (ווק) שווה ערך לעוצמה של 2 מבערי גז.

סכנת דליקה!

▪ ממצבורי שומן במסנן השומנים. לעולם אל תעבדו מתחת לקולט האדים עם להבה גלויה. הפעילו תמיד את קולט האדים עם מסנן השומנים. נקו באופן סדיר את מסנן השומנים.

סכנת פציעה!
עקב מכשיר פגום. נתקו את הנת"ך בארון החשמל או משכו את כבל החשמל מהשקע שבקיר. הזמינו טכנאי שרות.

סכנת דליקה! סכנת פציעה!
עקב כבל חשמל פגום. החליפו כבל חשמל פגום באמצעות טכנאי (חשמלאי) מוסמך בלבד.

סכנת כוויית, סכנת התחשמלות!
עקב נורה פגומה. נתקו את הנת"ך בארון החשמל או משכו את כבל החשמל מהשקע שבקיר. כדי למנוע התחממות יתר של שאר הנורות, תמיד החליפו מיד נורות פגומות (הניחו לנורות להתקרר תחילה).

מצבי הפעלה

ניתן להשתמש בקולט אדים זה במצב של פליטת אוויר או במצב של סחרור אוויר.

מצב של פליטת אוויר

האוויר הנשאב פנימה מנוקה על ידי מסנני השומנים ומועבר החוצה באמצעות הצנרת.



הערה: אל תעבירו את אוויר הפליטה לתוך ארובה פעילה של עשן או גזי פליטה או לתוך תעלה המשמשת לאוורור חדרים המכילים מכשירי חימום.

- לפני העברת אוויר פליטה דרך ארובה לא פעילה של עשן או גז פליטה, קבלו את אישורו של מהנדס חימום מתאים.
- במקרים בהם אוויר הפליטה מועבר דרך קיר חיצוני, יש להשתמש ביחידת קיר טלסקופית.

- משומנים ושומנים שמתחממים יתר על המידה. חממו שומנים ושומנים תחת השגחה צמודה בלבד. לעולם אל תכבו אש באמצעות מים; השתמשו תמיד בשמיכת אש, מכסה או צלחת.

אזהרה!
סכנת נזק עקב חלודה. כדי למנוע התעבות, הפעילו תמיד את קולט האדים בזמן הבישול. התעבות עלולה לגרום לנזקי חלודה.

סכנת פציעה!
עקב נוריות LED בקבוצת סיכון 1. אל תביטו ישירות לתוך נוריות LED דולקות במשך יותר מ-100 שניות.

ניקוי ותחזוקה

סכנת כוויית, סכנת התחשמלות!
מקולט האדים. לפני ניקוי ותחזוקה, הניחו תמיד לקולט האדים להתקרר. נתקו את הנת"ך בארון החשמל או משכו את כבל החשמל מהשקע שבקיר.

- אזהרה!**
- סכנת נזק עקב חדירת לחות לתוך המעגל החשמלי. לעולם אל תנגו את בקרות ההפעלה במטלית רטובה.
 - נזק למשטחים עקב ניקוי לא נכון. נקו משטחי פלדת אל-חלד בכיוון הנכון בלבד. לניקוי בקרות ההפעלה, אל תשתמשו בחומר כלשהו לניקוי פלדת אל-חלד.
 - נזק למשטחים עקב שימוש בחומרי ניקוי שורטים או חזקים. לעולם אל תשתמשו בחומרי ניקוי שורטים או חזקים.

תחזוקה ותיקון

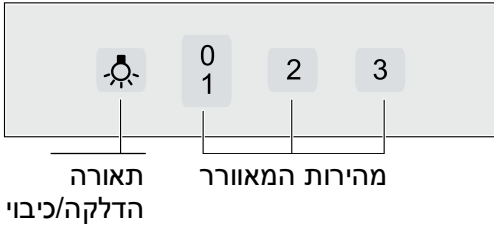
סכנת דליקה! סכנת פציעה!
עקב תיקונים לא ראויים. נתקו את הנת"ך בארון החשמל או משכו את כבל החשמל מהשקע שבקיר. בצעו תיקונים באמצעות טכנאי שרות מוסמך בלבד.

מצב של סחרור אוויר



האוויר הנשאב מנוקה על ידי מסנן השומנים ומסנן הפחם הפעיל ומוחזר לתוך המטבח.

לוח בקרה - גרסה 2



לוח בקרה - גרסה 3



הדלקת המאוורר: גרסה 1

לחצו על הלחצן ON/OFF (הפעלה/כיבוי).

הגבירו את מהירות המאוורר על ידי לחיצה על הלחצן + או הקטינו אותה על ידי לחיצה על הלחצן -.

פעולה מוגברת

באפשרותכם להשתמש בהפעלה המוגברת עבור ריחות ואדים חזקים במיוחד.

החזיקו את הלחצן + במצב לחוץ עד שבתצוגה מופיעים החיוויים P/b.

זמן ההפעלה מוגבל. לאחר מכן קולט האדים חוזר באופן אוטומטי למהירות מאוורר נמוכה יותר. באפשרותכם תמיד לחזור בחזרה באופן ידני.

הדלקת המאוורר: גרסאות 2 ו-3

הגדילו או הקטינו את מהירות המאוורר על ידי לחיצה על הלחצנים 1, 2 ו-3.

הפעלה מוגברת: גרסה 3

לחצו על הלחצן P.

תאורה

ניתן להדליק ולכבות את התאורה באופן בלתי תלוי במאוורר.

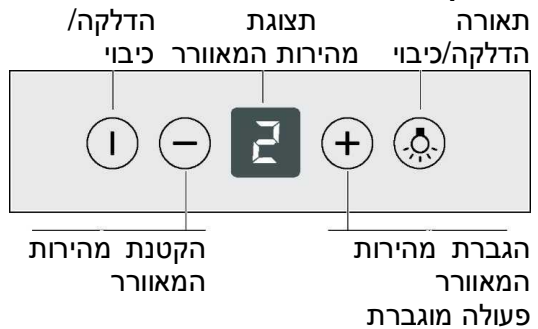
הפעלה

הוראות אלו חלות על מספר דגמים של קולט האדים. אפשר שמאפיין מסוים המתואר כאן אינו תקף במכשיר אותו רכשתם.

הערה: מומלץ להפעיל את קולט האדים עם תחילת הבישול ולכבות אותו רק מספר דקות לאחר סיום הבישול. זוהי הדרך היעילה ביותר לסילוק אדי המטבח.

לוח בקרה

לוח בקרה - גרסה 1



ניקוי ותחזוקה

⚠ סכנת כוויות, סכנת התחשמלות!

מקולט האדים. לפני ניקוי ותחזוקה, הניחו תמיד לקולט האדים להתקרר. נתקו את הנתוך בארון החשמל או משכו את כבל החשמל מהשקע שבקיר.

אזהרה!

- סכנת נזק עקב חדירת לחות לתוך המעגל החשמלי. לעולם אל תנקו את בקורת ההפעלה במטלית רטובה.
- נזק למשטחים עקב ניקוי לא נכון. נקו משטחי פלדת אל-חלד בכיוון הנכון בלבד. לניקוי בקורת ההפעלה, אל תשתמשו בחומר כלשהו לניקוי פלדת אל-חלד.
- נזק למשטחים עקב שימוש בחומרי ניקוי שורטים או חזקים. לעולם אל תשתמשו בחומרי ניקוי שורטים או חזקים.

ניקוי משטחי קולט האדים

חומרי ניקוי ותחזוקה מתאימים ניתן לרכוש בתחנות השרות המפורטות על הכריכה האחורית של חוברת זו.

הערה: משטחי המכשיר והבקורת רגישים לשריטות. הקפידו על תנאי האחריות המפורטים בתעודת האחריות ועל הוראות הניקוי הבאות:

- נקו את משטחי המכשיר ואת הבקורת במטלית רכה ולחה, בנוזל לשיטפת כלים או בחומר עדין לניקוי חלונות בלבד. רככו לכלוך שהתייבש בעזרת מטלית רכה. **אל תגרדו!**

- מטליות יבשות, ספוגים מחוספסים, חומרים שורטים, חומרי ניקוי המכילים חול, סודה, חומצה, כלור או חומרים חזקים אחרים אינם מתאימים.

- נקו משטחי פלדת אל-חלד כלפי מטה בלבד!

- לניקוי כפתורי הבקרה, אל תשתמשו בחומרים מיוחדים לניקוי פלדת אל-חלד או במטלית רטובה!

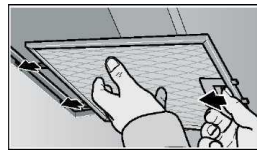
התקנה והסרת מסנן

⚠ סכנת כוויות, סכנת התחשמלות!

מקולט האדים. לפני ניקוי ותחזוקה, הניחו תמיד לקולט האדים להתקרר. נתקו את הנתוך בארון החשמל או משכו את כבל החשמל מהשקע שבקיר.

הסרת מסנן השומנים

1. פתחו את הנעילה וכפפו את מסנני השומנים כלפי מטה. תוך כדי ביצוע הניחו את היד השנייה מתחת למסנן השומנים.
2. הוציאו את מסנן השומנים אל מחוץ למחזיק שלו.

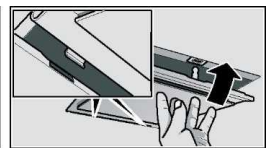
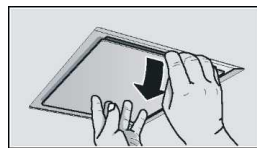


הוצאה מהצד הרחב

1. משכו כלפי מטה את מסנן השומנים. תוך כדי ביצוע הניחו את היד השנייה מתחת למסנן השומנים.
2. הוציאו את מסנן השומנים אל מחוץ למחזיק שלו.

הערות:

- שומנים עלולים להצטבר בתחתית מסנן. אל תחזיקו את מסנן השומנים בזווית, אחרת עלולים לטפטף שומנים.



התקנת מסנן השומנים

1. הכניסו את מסנן השומנים. תוך כדי ביצוע הניחו את היד השנייה מתחת למסנן השומנים.
2. קפלו למעלה את מסנן השומנים ונעלו אותו.

ניקוי מסנני השומנים

מסננים אלו קולטים את חלקיקי השומנים מאדי המטבח. בתנאי שימוש רגילים (שעה עד שעתיים ביום) נקו את מסנני השומנים כל שלושה חודשים.

הערות:

- אל תשתמשו בחומרי ניקוי חזקים, חומציים או בסיסיים.
- כאשר הנכם מנקים את מסנני השומנים, נקו גם את המחזיקים שלהם בקולט האדים בעזרת מטלית לכה.
- ניתן לרחוץ את המסננים במדיח כלים או ביד.

במדיח כלים

הערה: אם הנכם מדיחים את מסנני השומנים במדיח כלים, עלולה להיגרם דהייה קלה של צבע. לתופעה זו אין כל השפעה על פעולתו של המסנן.

- אל תדיחו מסננים שומנים רוויים מאד יחד עם כלים אחרים.
- הניחו את מסנני השומנים בצורה חופשית בתוך המדיח. אל תתקעו אותם.

רחיצה ידנית:

הערה: עבור לכלוך עיקש ניתן להשתמש בחומר מיוחד להמסת שומנים.

- השרו את המסננים בתמיסת סבון חמה.
- נקו את המסננים בעזרת מברשת ולאחר מכן שטפו אותם היטב.
- הניחו למסננים להתייבש.

החלפת נורת

⚠ סכנת כוויות, סכנת התחשמלות!

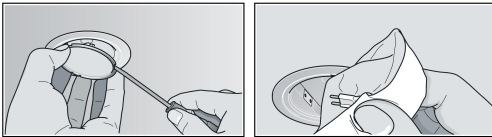
עקב נורה פגומה. נתקו את הנתיך בארון החשמל או משכו את כבל החשמל מהשקע שבקיר. כדי למנוע התחממות יתר של שאר הנורות, תמיד החליפו מיד נורת פגומות (הניחו לנורות להתקרר תחילה).

חשוב! השתמשו בנורות מאותו סוג בלבד ובאותו הספק (ראו על בית הנורה או על תווית הנתונים שבתוך המכשיר) - לצורך זה הסירו את מסנן השומנים.

החלפת נורת הלוגן

הערה: כאשר הנכם מכניסים נורת הלוגן, אל תגעו בשפופרת הזכוכית. להכנסת נורת הלוגן, השתמשו במטלית נקייה.

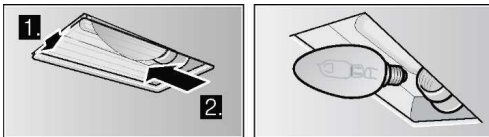
- הסירו בזהירות את טבעת הנורה בעזרת כלי מתאים.
- משכו את הנורה החוצה והחליפו אותה בנורה חדשה מאותו סוג.



- הכניסו את מכסה הנורה.
- חברו את התקע או הפעילו את הנתיך בלוח החשמל.

החלפת נורת ליבון

- הרימו מעט את מכסה הנורה ודחפו כלפי הצד החיצוני של קולט האדים.
- הבריגו את הנורה החוצה והחליפו אותה בנורה חדשה מאותו סוג.



- הכניסו את מכסה הנורה.
- חברו את התקע או הפעילו את הנתיך בלוח החשמל.

נוריות (LED)

נוריות LED פגומות ניתן להחליף באמצעות תחנת שרות מוסמכת בלבד.

⚠ סכנת פגיעה!

עקב נוריות LED של קבוצת סיכון 1. אל תביטו ישירות לתוך נוריות LED דולקות במשך יותר מ-100 שניות.

הוראות התקנה

⚠ התקינו את קולט האדים כך שתהיה גישה חופשית אליו במקרה של צורך בשרות.

התקנת קולט האדים הנה באחריותו של הלקוח.

הסרת קולט האדים לצורך מתן שרות והרכבתו מחדש הנם באחריותו של הלקוח.

הערות בטיחות

סכנת מוות, סכנת הרעלה!

עקב גזי הבעירה הנשאבים בחזרה. לעולם אל תפעילו את המכשיר במצב של פליטת אוויר במקביל לפעולתו של מכשיר חימום אחר התלוי באוויר החדר, אלא אם כן קיימת אספקה נאותה של אוויר טרי.



מכשירי חימום התלויים באוויר החדר (למשל מכשירים הפועלים על גז, שמן, עץ או פחם, תנורים הפועלים על זרימה רציפה או מחממי מים) צורכים את אוויר הבעירה שלהם מחלל החדר בו הם מותקנים ופולטים את גזי הפליטה לאוויר באמצעות מנגנון לפליטת גזים (למשל, ארובה).

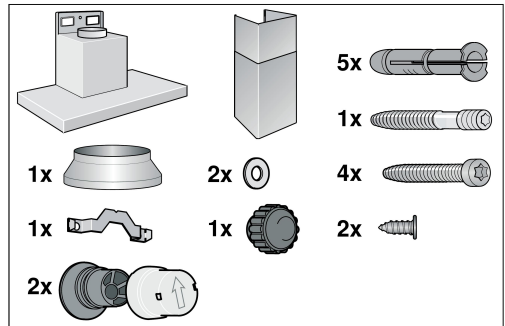
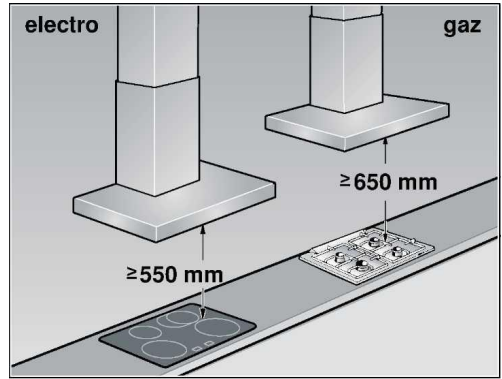
בשילוב עם קולט אדים פעיל, אוויר החדר נשאב מהמטבח ומחדרים סמוכים ונוצר ריק חלקי במידה ולא מסופק אוויר טרי. גזים רעילים מהארובה או מקולט האדים נשאבים בחזרה לתוך חלל המחיה.

- לפיכך, יש להבטיח תמיד אספקה נאותה של אוויר.
- יחידת יניקה/פליטת אוויר בלבד אינה מבטיחה עמידה בערך הסף.

פעולה בטוחה אפשרית רק כאשר הוואקום החלקי בו מותקן הציוד הבוער אינו עולה על 0.04 מילי-בר. ניתן להשיג זאת כל אימת האוויר הדרוש לבעירה יכול להיכנס דרך פתח שלא ניתן לאטום אותו, למשל דלתות פנימיות, חלונות, יחידת אוויר יניקה/פליטה או באמצעות אמצעים טכניים אחרים.



בכל מקרה, היוועצו עם מתקין ארובות אחראי. באפשרותו להעריך את מערך



- קולט אדים זה מותקן על הקיר.
- עיינו בהוראות ההתקנה עבור אבזרי התקנה נוספים (למשל, עבור מצב של סחרור אוויר).
- משטחי קולט האדים רגישים. הימנעו מפגיעה בהם בזמן ההתקנה.

האווורור הכולל של הבית ולהציע לכם את
אמצעי האווורור המתאימים.

פעולה בלתי מוגבלת אפשרית כאשר קולט
האדים מופעל במצב של סחרור אוויר בלבד.

סכנת דליקה!

מגצים מעופפים. אל תתקימו את המכשיר
מעל תנור הפועל על דלק מוצק (כמו עץ או
פחם), אלא אם מותקן עליו מכסה סגור שלא
ניתן להסרה.

בזמן התקנת קולט האדים, הקפידו על תקנות
הבנייה ועל תקנות הגז והחשמל

⚠ סכנת התחשמלות!

עקב כבל חשמל פגום. אל תקפלו ואל תצבטו
את כבל החשמל בזמן ההתקנה.

⚠ סכנת פציעה!

מקצוות חדים בזמן ההתקנה. בזמן התקנת
המכשיר לבשו תמיד כפפות מגן.

⚠ סכנת פציעה!

עקב נפילת קולט אדים. חזקו היטב את כל
בורגי וכיפות הבטיחות.

התקנה

מידות של צינורות

הערה: לא תחול על היצרן או היבואן חבות
כלשהי עקב תלונות המתייחסות לחלקי
הצינור.

קולט האדים מגיע לביצועיו המיטביים בעזרת
צינור הולכת אוויר קצר וישר ובקוטר מרבי
ככל שניתן.

עם צינורות אוויר ארוכים, כיפופים רבים או
ריבוי קטרים הביצוע המיטבי אינו מושג ורעש
המאווור מתגבר.

הצינורות להנחת קו האוויר הנפלט חייבים
להיות עשויים מחומר שאינו דליק.

צינורות עגולים

מומלץ על קוטר פנימי של 150 מ"מ, אך לא
פחות מ-120 מ"מ.

תעלות שטוחות

החתך הפנימי חייב להתאים לקוטר הצינורות
העגולים.

קוטר של 150 מ"מ כ-177 ס"מ²

קוטר של 120 מ"מ כ-113 ס"מ²

- לתעלות שטוחות אסור שתהיינה סטיות
חדות.

- השתמשו בפס אטימה כדי לסטות מקוטר
הצינור.

בדיקת הקיר

- הקיר חייב להיות ישר, אנכי ובעל יכולת
נשיאה מתאימה של מטען.

- עומק הקדחים חייב להיות זהה לאורך
הברגים. למיתדים (דיבלים) חייבת להיות
תפיסה מאובטחת.

- הברגים המצורפים והמיתדים (דיבלים)
מתאימים לקירות לבנים מוצקות. לצורות
מבנה אחרות השתמשו במחזקים
מתאימים (כמו למשל לוח-טייח, בטון
נקבובי, לבני חימר).

- המשקל המרבי של קולט האדים הוא 40
ק"ג.

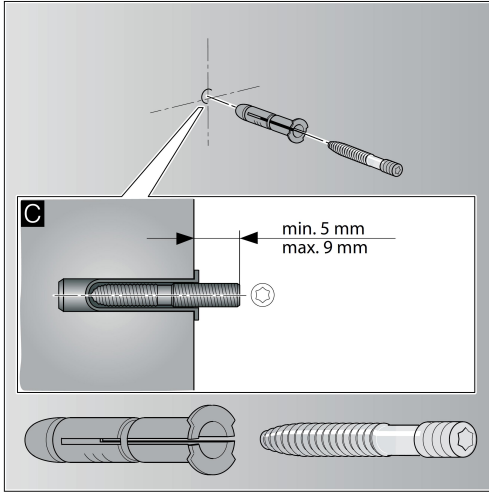
הכנת ההתקנה

- סמנו על הקיר קו אנכי מרכזי מהתקרה
ועד לקצה התחתון של קולט האדים.

- סמנו את מקומות הברגים ואת קווי
המתאר של אזור החיבור.

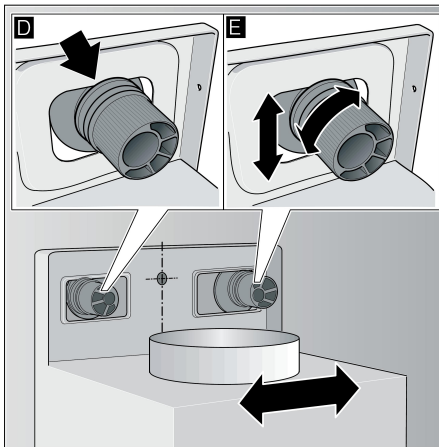
- קדחו חמישה חורים בקוטר של 8 מ"מ
לעומק של 80 מ"מ עבור החיבור ודחפו
לתוכם את המיתדים כך שיהיו מיושרים
עם הקיר.

3. הבריגו פנימה פין מתוברג, והשאירו אותו בולט מחוץ לקיר 5-9 מ"מ. [C]

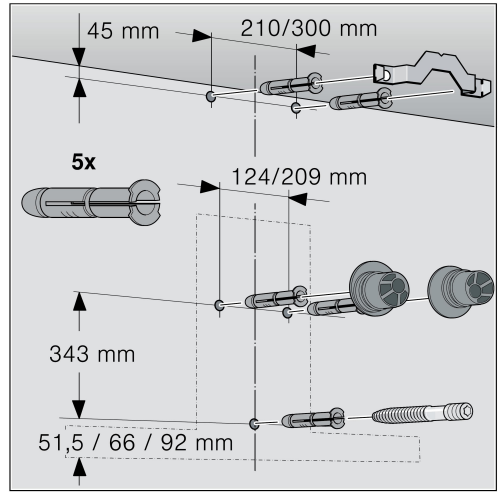


חיבור ויישור קולט האדים

1. הסירו תחילה את יריעת המגן מגב קולט האדים. לאחר ההתקנה הסירו את היריעה לחלוטין.
 2. כאשר הנכם מחברים את קולט האדים, וודאו שהוא תפוס היטב למסגרת [D].
 3. יישרו אופקית את קולט האדים על ידי סיבוב המסגרת.
- במידת הצורך, ניתן להזיז את קולט האדים ימינה או שמאלה [E].

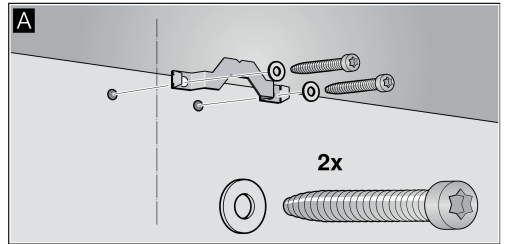


13 אבטחת קולט האדים

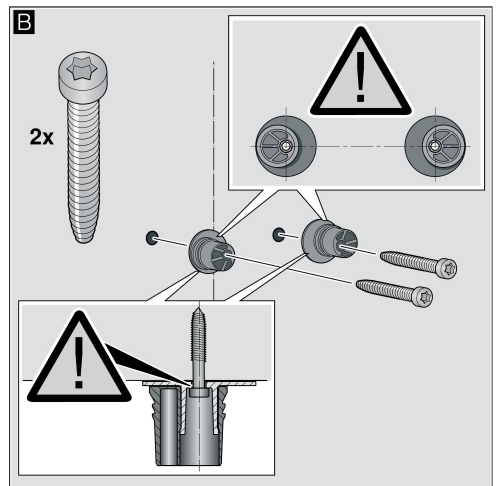


התקנה

1. הבריגו את המסגרת עבור קיבוע הארובה. [A]



2. חזקו ביד את המסגרות של קולט האדים בכוח סגירה של 3 Nm. [B].



3. אטמו היטב את שני החיבורים. לחצו על כיפות הבטיחות כאשר החץ פונה כלפי מעלה עד שהם נתפסים [F]. הבריגו היטב את האום המשון והדסקית [G].

חיבור לחשמל

⚠ סכנת התחשמלות!

עקב כבל חשמל פגום. אל תקפלו ואל תצטוו את כבל החשמל בזמן ההתקנה.

את נתוני החיבור הדרושים ניתן למצוא על תווית הנתונים בתוך המכשיר (הסירו את מסן השומנים).

אורך כבל החשמל הוא כ-1.30 מ'

קולט אדים זה עומד בכל הדרישות של מכון התקנים הישראלי.

חברו את קולט האדים לשקע חשמל מוארק היטב בלבד.

את השקע המוארק רצוי להתקין בתוך הארובה.

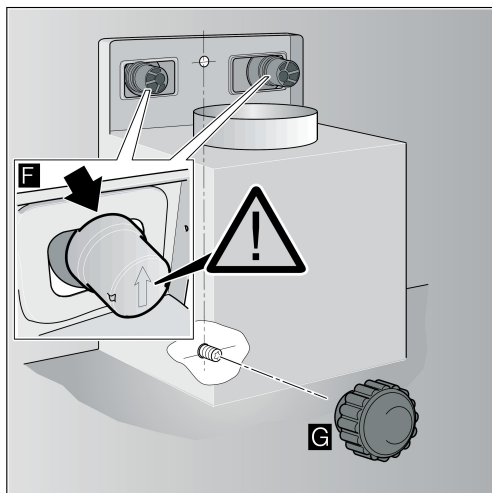
- חברו את השקע ישירות לתיבת הנתכים עם נתיך נפרד משלו.
- במקרים בהם השקע המוארק אינו נגיש לאחר התקנת קולט האדים, התקינו מתג מיוחד להפעלה וכיבוי של המכשיר.

במקרים בהם דרוש חיבור קבוע, התקינו מפסק עם מפתח של 3 מ"מ בין המגעים. יש להתקין את החיבור הקבוע באמצעות חשמלאי מוסמך בלבד.

חיבור הארובה

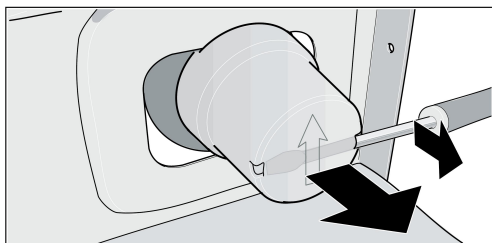
⚠ סכנת פציעה!

מקצוות חדים בזמן ההתקנה. בזמן התקנת המכשיר לבשו תמיד כפפות מגן.



הסרת כיפות הבטיחות

היה ועליכם להסיר את כיפות הבטיחות, השתמשו במברג שטוח.



חיבור הצינורות

הערה: כאשר הנכם משתמשים בצינור אלומיניום, החליקו לפני כן את אזור החיבור.

חיבור צינור בקוטר של 150 מ"מ (מידה מומלצת)

חברו צינור אוויר פליטה ישירות למחבר צינור האוויר ואטמו היטב.

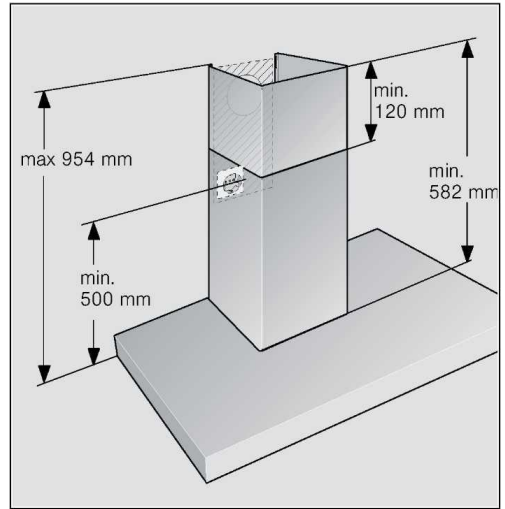
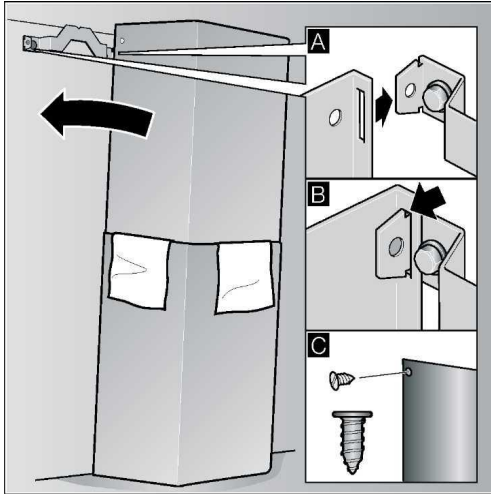
צינור פליטת אוויר בקוטר של 120 מ"מ

1. חברו מחבר מקטין קוטר ישירות למחבר צינור האוויר.
2. חברו את צינור הוצאת האוויר למחבר מקטין הקוטר.

5. דחפו את תעלת הארובה הפנימית כלפי מעלה וחברו אותה למסגרות הקיבוע משמאל ומימין [A].

6. לחצו על תעלת הארובה כלפי מטה עד שהיא נתפסת [B].

7. הבריגו את תעלת הארובה הפנימית בעזרת 2 ברגים לצד מסגרת החיזוק [C].



1. הפרידו את תעלות הארובה.

למטרה זו, הסירו את הסרט הדביק.

2. הסירו את שכבת המגן משתי התעלות.

3. הכניסו תעלה אחת לתוך השנייה.

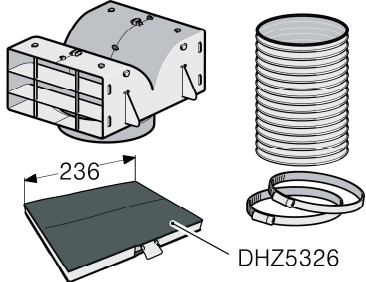
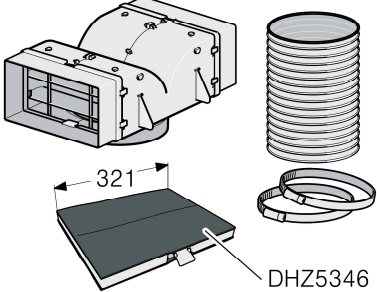
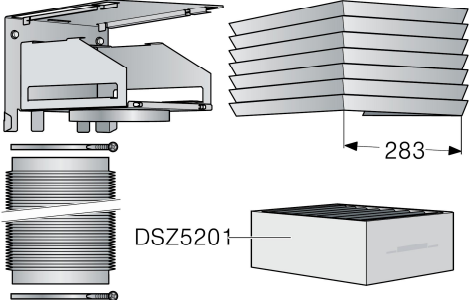
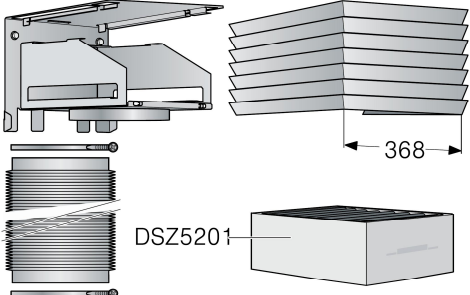
הערות:

• כדי למנוע שריטות, הניחו נייר להגנה מעל לקצוות הארובה החיצונית.

- החריצים של התעלה הפנימית כלפי מטה.

4. הניחו את תעלות הארובה על קולט האדים.

אבזרים

 <p>236</p> <p>DHZ5326</p>	<p>DHZ5325</p>
 <p>321</p> <p>DHZ5346</p>	<p>DHZ5345</p>
 <p>283</p> <p>DSZ5201</p>	<p>DSZ5200</p>
 <p>368</p> <p>DSZ5201</p>	<p>DSZ5240</p>

לקוחות נכבדים,

אנו מקווים, שהוראות הפעלה אלה סייעו לכם להפעיל את קולט האדים של **בוש** ושהוא פועל לשביעות רצונכם. אם למרות מאמצינו להגיש לכם מוצר מושלם וללא ליקויים תתגלה תקלה כלשהי בפעולתו, אנא פנו בכל עת לאחד מסניפי השרות הרשומים על הכריכה האחורית של חוברת זו. מעבדות השרות והטכנאים המיומנים ישמחו להגיש לכם במהירות את כל העזרה הדרושה להחזרת המכשיר לפעולה תקינה. **בהצלחה!**

החברה שומרת לעצמה את הזכות לבצע שיפורים או שינויים ללא הודעה מוקדמת.



BOSCH

תחנות שרות ברחבי הארץ

08-9777222	טל:	שרות CSB, המלאכה 1, א.ת. צפוני, לוד	מרכז
04-8477111	טל:	שרות CSB, שד' ההסתדרות 265, חיפה	חיפה והצפון
08-9777200	טל:	שרות CSB, יאיר 18, באר-שבע	באר-שבע
08-6335311	טל:	שרות ששון, פארק התעשייה	אילת
08-6378616	טל:	שרות אקספרס, אזור התעשייה החדש, אילת	
02-6403000	טל:	אלרם, הסדנא 7, תלפיות, ירושלים	ירושלים