



הוראות התקנה למדיח כלים דגמים: DW-BG970/ DW-BG770 / DW-BG570

הוראות התקנה אלה מיועדות לשימוש ע"י מתקינים מקצועיים.

נא פנו למוקד השרות במקרה של בעיות בהתקנת המדיח.

STOP

imagine the possibilities

יבוא ושיווק: סמ-ליין בע"מ, רח' גרניט 12, ק. אריה פתח תקווה.
שרות לקוחות: 03-9254812, מוקד מרכזי: 1-800-26-11-26
www.miniline.com/samsung



הוראות בטיחות

לקוחות יקרים!

תודה על שרכשתם את מדיח הכלים המעולה מתוצרת SAMSUNG. אננו בטוחים שהמדיח המודרני, העשוי מחומרים באיכות הגבוהה ביותר, יענה באופן מרבי על דרישותיכם. המדיח נוח וקל לשימוש והפעלה. אולם, חשוב לקרוא את ההוראות המופיעות בחוברת זו על מנת להפיק את התוצאות הטובות ביותר.

בברכה

סמ-ליין בע"מ

דברים שעליכם לדעת בנוגע להוראות הבטיחות







נא קראו חוברת זו בעיון רב על מנת להבטיח שתדעו כיצד לתפעל בבטיחות וביעילות את המאפיינים והפונקציות המתקדמים שמכשירכם החדש מציע ושמרו אותה במקום בטוח בקרבת המכשיר לצורך עיון בעתיד. השתמשו במכשיר למטרה לה הוא מיועד כמתואר בחוברת זו.






האזהרות והוראות הבטיחות החשובות בחוברת זו אינם מכסות את כל התנאים והמצבים האפשריים העשויים להתרחש. באחריותכם לנקוט בשיקול דעת, זהירות ודאגה בעת התקנת המדיח, תחזוקתו והפעלתו.

משום שההוראות בחוברת זו מכסות דגמים שונים, מאפייני המדיח שלכם עשויים להיות שונים במעט מהמתואר בחוברת זו וייתכן ולא כל סימני האזהרה יהיו תקפים. נא פנו למוקד השרות או בקרו באתר האינטרנט שלנו, במקרה של שאלה או ספק.

סמלי בטיחות חשובים ואזהרות


סמלי בטיחות חשובים

סכנות או פעולות לא בטיחותיות העלולות לגרום פציעות חמורות או נזק לרכוש.	 אזהרה
סכנות או פעולות לא בטיחותיות העלולות לגרום חבלות או נזק לרכוש.	 זהירות
להפחתת הסיכון בשריפה, פיצוץ, התחשמלות או פציעה בעת השימוש במכונה, קראו הוראות בטיחות בסיסיות אלה.	 זהירות
אין לנסות.	
אין לפרק.	
אין לגעת.	

עקבו מפורשות אחר ההנחיות.	
נתקו את התקע מהשקע.	
וודאו שהמכשיר מחובר לשקע עם הארקה כדי למנוע התחשמלות.	
התקשרו למוקד השרות לקבלת סיוע.	
הערה	

סמלי אזהרה אלה נמצאים כאן למניעת פציעות שלכם ושל אחרים. נא עקבו אחריהם מפורשות. שמרו חוברת זו במקום בטוח וודאו שמשתמשים חדשים יתוודעו לתוכן שלה. העבירו אותה יחד עם המכשיר בעת מכירתו לאחרים.

אזהרות בטיחות חשובות

מכשיר זה תואם לדרישות הבטיחות הנוכחיות. שימוש לקוי עלול להוביל לפגיעה ונזק לרכוש. 

נא קראו בעיון רב הוראות אלה לפני השימוש במכשיר בפעם הראשונה, למניעת סכנת תאונות ונזק למכשיר. הן כוללות מידע חשוב על אודות בטיחותו, השימוש בו ותחזוקתו.

סכנות פוטנציאליות קיימות כמו עם כל רכיב אחר המשתמש בחשמל וחלקים נעים. התוודעו לפעולת המכשיר והשתמשו בו בזהירות, להפעלה בטוחה שלו. אל תאפשרו לילדים (או חיות מחמד) לשחק על המדיח או בתוכו. דלת מדיח הכלים אינה נפתחת בקלות מבפנים וילדים עלולים להיפצע בחומרה במקרה של הילכדות במדיח.



יש להשגיח על ילדים לבל ישחקו עם המכשיר.

כשהתקע (כבל הזינה) פגום, יש להחליפו ע"י היצרן או היבואן, למניעת סכנה.



יש להציב מכשיר זה כך שיהיה נגיש לשקע החשמל, ברזי הזנת המים וצינורות הניקוז לאחר ההתקנה.

הסימול על המוצר או על האריזה (איור מימין) משמעו שהמוצר לא יטופל כאשפה ביתית רגילה. במקום זאת יש להעביר אותו לנקודת איסוף לצורך מחזור הרכיבים החשמליים והאלקטרוניים. הקפדה על הוראות המחזור תבטיח את שמירת איכות הסביבה. אי הקפדה על מילוי ההוראות תפגע באיכות הסביבה ובבריאות האנשים בסביבתכם. לפרטים נוספים בנושא המחזור התקשרו לרשויות המתאימות או לחנות בה רכשתם את המוצר.



הוראות בעת השימוש במדיח הכלים



מדיח כלים זה אינו מיועד לשימוש מסחרי. הוא מיועד לשימוש ביתי ומקומות עבודה וסביבות מגורים כגון:

- חנויות
- משרדים ואולמות תצוגה
- וע"י אורחים במקומות כגון: אכסניות וצימרים.



מכשיר זה מיועד לשימוש ביתי בלבד כמתואר בחוברת זו, לניקוי כלי בישול ביתיים וסכו"ם.



כל שימוש אחר אינו נתמך ע"י היצרן ו/או היבואן ועלול להיות מסוכן. היצרן ו/או היבואן לא יהיו אחראים לנזק הנובע משימוש או הפעלה שגויים או לקויים.

אל תשתמשו בחומרים ממיסים במדיח, למניעת סכנת פיצוץ.



אזהרה



אזהרה

אל תשאפו ואל תבלעו דטררגנטים למדיח כלים. דטררגנטים למדיח כלים מכילים חומרים מגרים או קורוזיביים העלולים לגרום צריבה באף, בפה ובגרונן במקרה של בליעה, או לגרום הפרעות נשימה. פנו מיד לקבלת סיוע רפואי במקרה של בליעה או שאיפה.



זהירות



זהירות

הימנעו מהשארית דלת המדיח פתוחה שלא לצורך, היות ואתם עלולים למעוד עליה.

אל תשבו על הדלת הפתוחה ואל תישענו עליה. דבר זה עלול לגרום לנפילת המדיח ופציעה.



השתמשו בדטררגנטים ונוזלי הברקה המיועדים למדיחי כלים ביתיים בלבד. אל תשתמשו בנוזלים לשטיפת כלים.



אל תמלאו את מכל נוזל ההברקה בדטררגנט אבקתי או נוזלי. דבר זה גורם נזק חמור למכל.



זהירות



מילוי פזיז של מכל המלח בדטררגנט אבקתי או נוזלי יגרום נזק חמור למרכז המים. ודאו שאתם משתמשים במלח למדיח כלים לפני מילוי מכל המלח.

נא השתמשו במלח מיוחד למדיח כלים, היות ומלחים אחרים עשויים להכיל תוספים שאינם מסיסים העלולים לפגוע בביצועי המרכז.



זהירות

במכשיר עם סלסילת סכו"ם (בהתאם לדגם), הסכו"ם נשטף ומויבש טוב יותר כשמניחים אותו ביעילות בסלסילה כשהידיות פונות מטה. אולם, הניחו סכינים ומזלגות וכד' כשהידיות פונות מעלה, למניעת סכנת פציעה.



אין לשטוף במדיח פריטי פלסטיק שאינם עמידים בשטיפה במים חמים, כגון מכלי פלסטיק חד-פעמיים, או סכו"ם וכלי בישול מפלסטיק. הטמפרטורות הגבוהות במדיח הכלים עלולות לגרום להמסתם או לעיוותם.



בדגמים עם פונקציית הפעלה מושהית, ודאו שתא הדטררגנט יבש לפני הוספת דטררגנט. נגבו בעת הצורך. הדטררגנט נדבק כשמניחים אותו בתא לח והוא עשוי שלא להתפזר לחלוטין.



יש להניח בסלסילה סכינים וכלים אחרים בעלי קצוות חדים כשהקצוות החדים פונים מטה או מונחים במאוזן.

אזהרה

הוראות להגנה על ילדים

מכשיר זה אינו צעצוע! למניעת סכנת פציעה, הרחיקו ילדים ואל תאפשרו להם לשחק בתוך המדיח או סביבו או להשתמש בלחצני ההפעלה. ילדים אינם מודעים לסכנות הפוטנציאליות הגלומות במכשיר. יש להשגיח על ילדים בעת עבודה במטבח. ילדים עלולים להילכד בתוך המדיח בעת משחק.



מכשיר זה אינו מיועד להפעלה ע"י אנשים (כולל ילדים מתחת לגיל 8) בעלי יכולות פיזיות, חושיות ושכליות מופחתות או חסרי ניסיון וידע, אלא אם ניתנה להם השגחה והדרכה על אודות השימוש במכשיר מהאדם האחראי על ביטחונם. יש להשגיח על ילדים לבל ישחקו עם המכשיר. אין לאפשר לילדים לנקות או לתחזק את המכשיר ללא השגחה.



ילדים בוגרים יותר יכולים להשתמש במדיח הכלים לאחר שפעולתו הוסברה להם מפורשות והם יכולים להשתמש בו בבטחה ולזהות את הסכנות הגלומות בשימוש לקוי.



הרחיקו ילדים מדטרגנטים! דטרגנטים למדיח כלים מכילים חומרים מגרים או קורוזיביים העלולים לגרום צריבה באף, בפה ובגרונן במקרה של בליעה, או לגרום הפרעות נשימה. הרחיקו ילדים ממדיח הכלים כשדלתו פתוחה. שאריות דטרגנט עלולות להימצא עדיין בתא. פנו מיד לקבלת סיוע רפואי במקרה של בליעה או שאיפה.



הוראות להתקנת המדיח

בדקו אחר נזקים חיצוניים לפני התקנת המכשיר. למניעת סכנה, לעולם אל תשתמשו במכשיר פגום.



יש לחבר את המדיח לרשת החשמל באמצעות שקע מתאים בלבד. על השקע החשמלי להיות נגיש בקלות לאחר התקנת המדיח כך שניתן לנתק אותו מידידת מרשת החשמל בכל עת.



אין להתקין את המדיח בקדמת שקעים. סכנת התחממות יתר ודליקה כשדוחפים את המדיח נגד תקע.



אין להתקין את המדיח מתחת לכיריים. הטמפרטורות המוקרנות הגבוהות המופקות לעתים ע"י הכיריים עלולות לגרום נזק למדיח. מאותה סיבה אין להתקין את המדיח בקרבת מקורות אש גלויה או מכשירים אחרים המפיצים חום, כדוגמת קמינים וכד'.



חברו את המדיח לרשת החשמל רק לאחר שהותקן במלואו ולאחר כיוון קפיצי הדלת.



בדקו שהנתונים המצוינים בתווית הנתונים (מתח ועומס) תואמים לאלה של רשת החשמל, לפני חיבור המכשיר לשקע. התייעצו עם חשמלאי מוסמך במקרה של ספק.





בטיחותו החשמלית של מכשיר זה מובטחת רק כאשר הוא מחובר לשקע מוארק כראוי. יש לבדוק בקביעות את תקינות השקע וההארקה ע"י חשמלאי מוסמך. היצרן ו/או היבואן לא יהיו אחראים במקרה של נזק הנובע מהארקה לקויה.

למניעת סכנת התחממות, אל תחברו את המכשיר לרשת החשמל באמצעות מפצל שקעים או כבל מאריך.

ניתן להתקין מכשיר זה במבנים ניידים כגון ספינות רק לאחר בדיקת ההתקנה ואישורה ע"י מהנדס מוסמך.

מארז הפלסטיק של חיבור המים כולל רכיב חשמלי. אין להשרות את מארז הפלסטיק במים.

צינור ה-Aqua-Stop כולל גידים חשמליים. לעולם אל תקטעו את צינור הזנת המים, גם אם הוא ארוך מדי.

ההתקנה, התחזוקה והתיקונים יבוצעו ע"י טכנאי מוסמך בלבד בהתאם לתקנות הבטיחות הנוכחיות שבתוקף. תיקונים ועבודות אחרות המבוצעות ע"י אנשים שאינם מוסמכים עלולים להיות מסוכנים. היצרן ו/או היבואן לא יהיו אחראים לעבודה בלתי מורשית.

המערכת הפנימית למניעת הצפה מציעה הגנה מנזקי מים, בהנחה שהתנאים הבאים מתקיימים:

- המדיח מותקן ומחובר כראוי לצנרת.
- המדיח מתוחזק כראוי והחלפת חלקים מבוצעת במידת הצורך.
- המדיח נותק מהשקע במקרה שלא נעשה בו שימוש משך זמן רב (למשל בעת יציאה לחופשה).
- המערכת למניעת הצפה פועלת גם כשהמדיח כבוי. אולם, עליו להישאר מחובר לשקע.

מכשיר תקול עלול להיות מסוכן. נתקו את המדיח מיד מהשקע במקרה של תקלה ופנו לקבלת שרות.

תיקונים בלתי מורשים עלולים להוות סכנות למשתמשים, להן היצרן ו/או היבואן לא יהיו אחראים. לכן על התיקונים להתבצע ע"י טכנאי מוסמך בלבד. מטעמי בטיחות, יש להחליף רכיבים תקולים בחלקי חילוף מקוריים בלבד.

נתקו תמיד את המדיח מהשקע לפני ביצוע פעולות תחזוקה.

יש להחליף כבל הזינה פגום בכבל מקורי ע"י היצרן ו/או היבואן. מטעמי בטיחות, יש להחליפו ע"י טכנאי מוסמך.

יש לשמור על המכשיר וסביבתו במצב נקי בכל עת. האחריות אינה מכסה נזקים הנגרמים ממקקים או מזיקים אחרים.

המכשיר מנותק לחלוטין מרשת החשמל במקרה של תקלה או לצורך ניקוי במקרים הבאים בלבד:

- המכשיר מנותק מהשקע, או
- מורידים את מפסק הפחת, או
- מסירים את הנת"ך



אל תבצעו שינויים כלשהם במכשיר, אלא אם אושרו ע"י היצרן ו/או היבואן.
 לעולם אל תפתחו את מארז המכשיר.
 התעסקות עם החיבורים או הרכיבים החשמליים והחלקים המכניים מסוכנת ביותר ועלולה לגרום תקלות או התחשמלות.
 תיקונים במסגרת האחריות יבוצעו ע"י טכנאי מוסמך מטעם היצרן ו/או היבואן בלבד. אחרת, תוקף האחריות יפוג.
 בעת התקנת המוצר, ודאו שיש מרווחים מעל, מצדי ומאחורי המוצר להבטחת אורור מספיק.



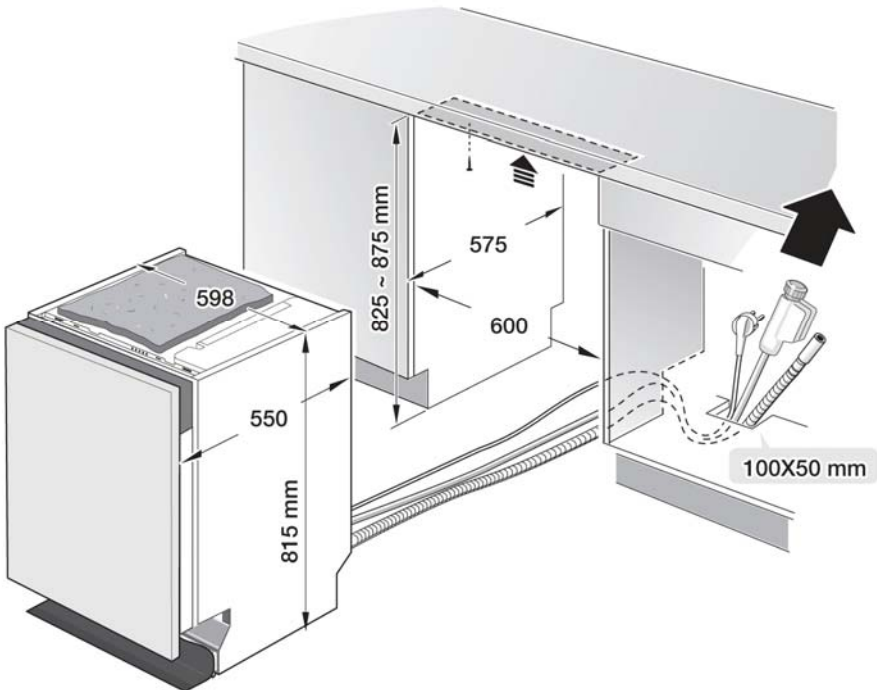
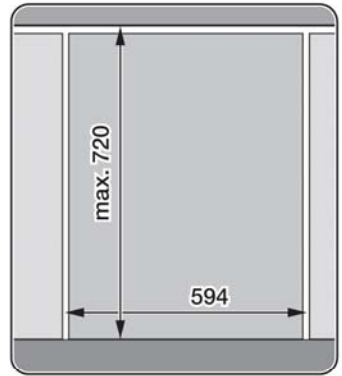
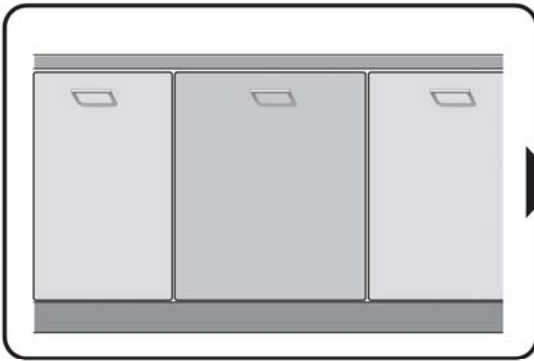
תוכן העניינים

3	הוראות בטיחות
3	דברים שעליכם לדעת בנוגע להוראות הבטיחות
3	סמלי בטיחות חשובים ואזהרות
5	הוראות בעת השימוש במדיח הכלים
6	הוראות להגנה על ילדים
6	הוראות להתקנת המדיח
9	הכנת הגומחה למדיח
9	מידות המוצר והגומחה
10	לפני התקנת המדיח
10	בדיקת החלקים והכלים
11	התקנת המדיח
12	שלב 1. בחירת המיקום הטוב ביותר עבור המדיח
13	שלב 2. בדיקת דרישות הזנת המים והחיבורים החשמליים
13	שלב 3. הכנת הפנל הדקורטיבי
14	שלב 4. התקנת הפנל הדקורטיבי
16	שלב 5. הכנות להתקנה
18	שלב 6. פילוס ואיזון
19	שלב 7. קיבוע המדיח
21	שלב 8. חיבור צינור הניקוז
22	שלב 9. השלמת ההתקנה
23	מפרט טכני

הכנת הגומחה למדיח

מידות המוצר והגומחה

מדיח הכלים מתוכנן להתקנה בגומחה בארון מטבח סטנדרטי. על הגומחה להיות נקייה וחופשיה ממכשולים. על מידות הגומחה להיות $600 \times 575 \times 825$ מ"מ לפחות. על דלת המדיח להיות בקו ישר עם הקצה הקדמי של משטח העבודה. על משטח העבודה להיות בעומק 575 מ"מ לפחות.



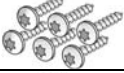


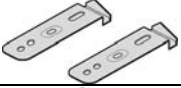
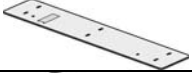



לפני התקנת המדיח

בדיקת החלקים והכלים

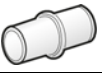
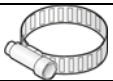


הכינו את כלי העבודה והחלקים הנחוצים להתקנה, לפני התקנת המדיח. בכך תחסכו זמן התקנה ותהפכו את תהליך ההתקנה לפשוט יותר.

חלקים נדרשים

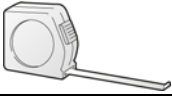



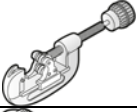
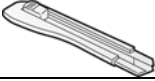


בדקו שהחלקים הבאים מסופקים עם מדיח הכלים.

	6 ברגים Ø 4 X 16	5		2 ברגים לקיבוע פנל דקורטיבי	1
	4 ברגים Ø 4 X 41	6		2 תושבות התקנה	2
	משטח עליון	7		6 ברגים Ø 4 X 12	3
	חצאית גומי	8		2 ברגים Ø 4 X 20	4

אינם מסופקים עם המדיח.

	מחבר גומי	11		חבק צינור	9
	סרט טפולון® או משחת איטום	12		מפצל אוויר	10

כלי עבודה נדרשים

	סרט מדידה	21		מקדחה חשמלית	13
	עיפרון	22		משקפי מגן	14
	מברג פיליפס	23		כפפות עבודה	15
	מברג שטוח	24		פנס	16
	חותך צינורות	25		מפתח שוודי	17
	סכין יפנית	26		מברג משושה T20, T25	18
	פליס	27		פלייר	19
	מקדח כוס	28		קאטר	20

התקנת המדיח

עקבו בעיון רב אחר הוראות ההתקנה הבאות כך שהמדיח יפעל כראוי ושלא תסתכנו בפציעה בעת השימוש בו.

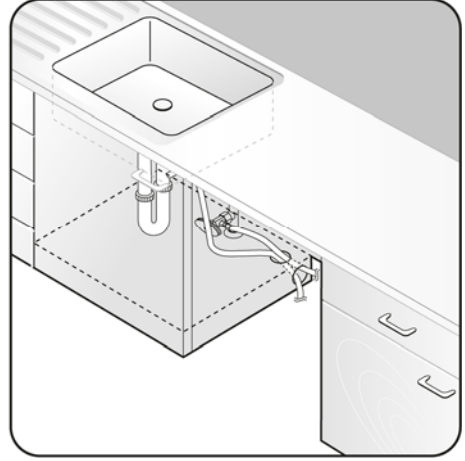
התקנה חדשה

יש לבצע את מרבית עבודת ההתקנה לפני הזזת המדיח למקומו, כשמתקינים את המדיח בפעם הראשונה.


החלפה

חובה לבדוק את חיבורי המדיח הקיים לתאימות עם המדיח החדש, כשהמדיח מחליף מדיח ישן. החליפו את החיבורים הקיימים במידת הצורך.


שלב 1. בחירת המיקום הטוב ביותר עבור המדיח




הדרישות הבאות חשובות להבטחת המיקום הטוב ביותר עבור המדיח:

- על המיקום להיות בעל רצפה יציבה המסוגלת לשאת את משקל המדיח.
- על המיקום להיות בקרבת כיוור עם גישה קלה להזנת המים, הניקוז ושקע החשמל.
-  הניחו את צינור הניקוז בגובה 30-80 ס"מ להבטחת ניקוז חלק.
- על המיקום לאפשר הכנסת כלים קלה למדיח.
- על המיקום להיות בעל מרווח מספיק לפתיחה קלה של דלת המדיח ומרווח מספיק של 2 מ"מ לפחות בין המדיח ודפנות הארון.
- על הדופן בגב להיות חופשי ממכשולים.

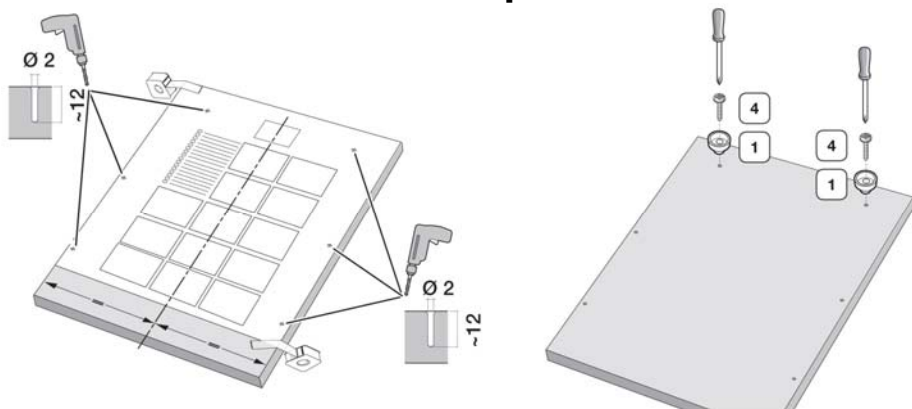
עקבו אחר השלבים הבאים במקרה של התקנה חדשה:

1. קדחו קדח בדופן הארון המחזיק את הכיור באמצעות מקדח כוס, כמתואר לעיל.
 2. קדחו קדח בבסיס בתוך הארון ובדופן הארון כמתואר לעיל כשהבסיס בתוך ארון הכיור מוגבה מעל רצפת המטבח והוא גבוה מחיבורי המדיח.
-  ייתכן ויהיה צורך בקדיחת קדח נוסף בדופן הארון הנגדית בהתאם למיקום שקע החשמל.

שלב 2. בדיקת דרישות הזנת המים והחיבורים החשמליים

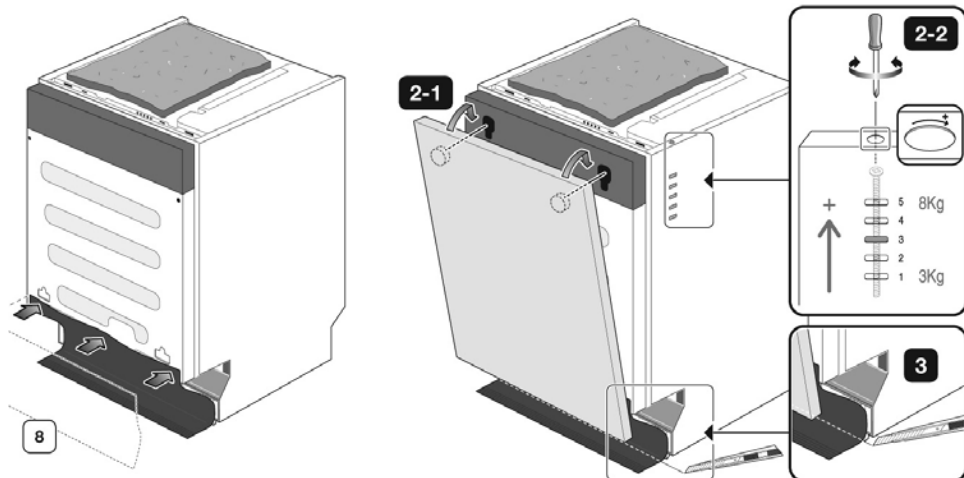
- על לחץ צינור הזנת המים להיות בין 0.05-0.8 MPa.
- ספקו מים קרים בלבד. ודאו שטמפרטורת המים אינה עולה על 60°C.
-  **זהירות**
- שתמשו במתח מדורג של 220-240V/ 50Hz.
- התקינו את המוצר כשהוא מנותק מהשקע.
- השתמשו בשקע חשמל בעל זרם מרבי מותר של 16 אמפר (הזרם המרבי עבור מדיח זה הוא 11 אמפר).
- בעת הזנת חשמל למדיח, ודאו שהיא כוללת:
 - נתיך AC 220-240V/ 50Hz או מנתק מעגל.
 - מעגל חשמלי נפרד המזין את המדיח.
- בדקו שכבל הזינה אינו מכופף או פגום בסיום ההתקנה.
- אל תספקו מים חמים, למניעת נזק למדיח.
- ודאו שברז הזנת המים סגור לפני חיבור צינור הזנת המים למדיח.
- אטמו את חיבורי צינור הזנת המים באמצעות סרט טפלון® או משחת איטום להפסקת דליפות מים.

שלב 3. הכנת הפנל הדקורטיבי



1. הניחו את תרשים החיבור (הסקיצה) בחלק הפנימי של הפנל הדקורטיבי (שיורכב על דלת המדיח), והדביקו אותו לפנל זמנית עם סרט שקוף (צלטייפ).
 - החלק העליון של התרשים והחלק העליון של הפנל יהיו בקו אחד.
 - מומלץ להשתמש בפנל במשקל בין 3-8 ק"ג.
2. סמנו את נקודות הקידוח וקדחו 6 קדחים בנקודות הקידוח בתרשים בעומק של 10-12 מ"מ.
3. הסירו את התרשים מהפנל וחברו את תושבות ההתקנה (חלק מס' 2) עם 2 ברגים (חלק 4) לחלק העליון של הפנל (ראו איור שלעיל).

שלב 4. התקנת הפנל הדקורטיבי

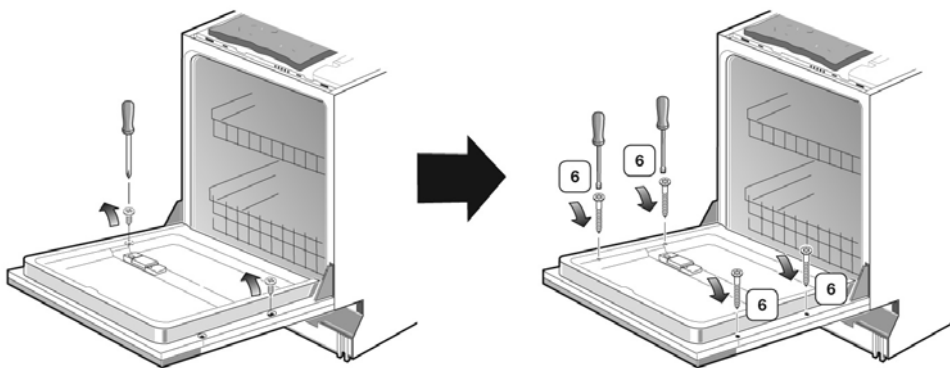


1. התקינו את חצאית הגומי המסופקת **8** ע"י הכנסתה לשלושת הקדחים בתחתית הדלת.
2. חברו לדלת המדיח את הפנל הדקורטיבי שהכנתם בשלב 3 לעיל.
 1. דחפו את חלק **1** שהורכב בשלב 3 לקדח בחלק העליון של הדלת כמתואר באיור.
 2. לחצו על הפנל כלפי מטה כדי לקבע אותו לדלת.
 3. כווננו את גובה הקפיץ באמצעות סיבוב הבורג בהתאם למשקל הפנל המותאם אישית כמתואר בטבלה הבאה.

גובה הקפיץ בהתאם למשקל הפנל הדקורטיבי

עודף משקל מותר (ק"ג)	גובה
4~3	1
6~4	2
7~6	3
8~7	4

3. חתכו באמצעות סכין יפנית את החלק העודף כשחצאית הגומי **8** רחבה מהמדיח כך שתתאים לרוחבו.



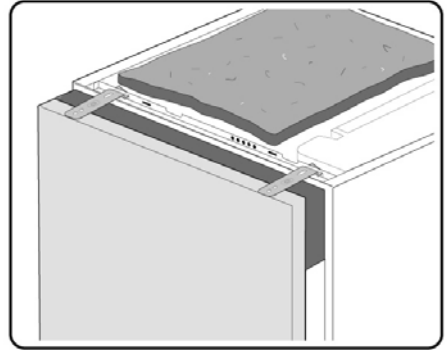
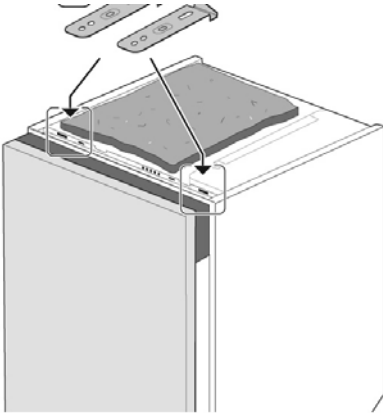
4. פתחו את הדלת עליה התקנתם כבר את הפנל הדקורטיבי ושחררו את שני הברגים שהידקתם קודם.

היזהרו שלא להיפצע בעת פתיחת הדלת כשגובה הקפיץ אינו מכוון כראוי, היות והדלת עלולה להיפתח או להיסגר בפתאומיות. **⚠** **זהירות**

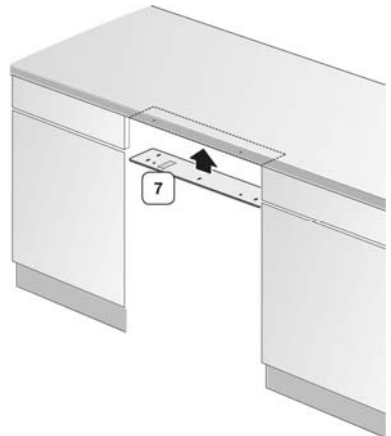
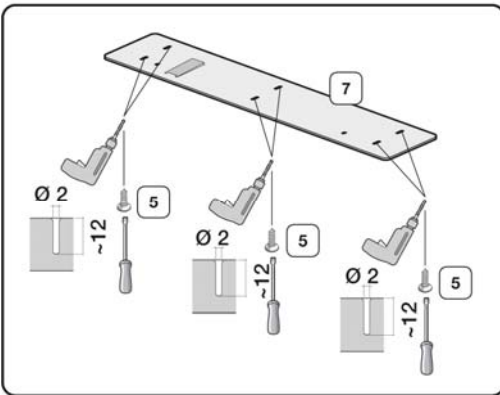
5. הרכיבו את הפנל הדקורטיבי והדלת באמצעות הידוק ארבעת הברגים המסופקים

6

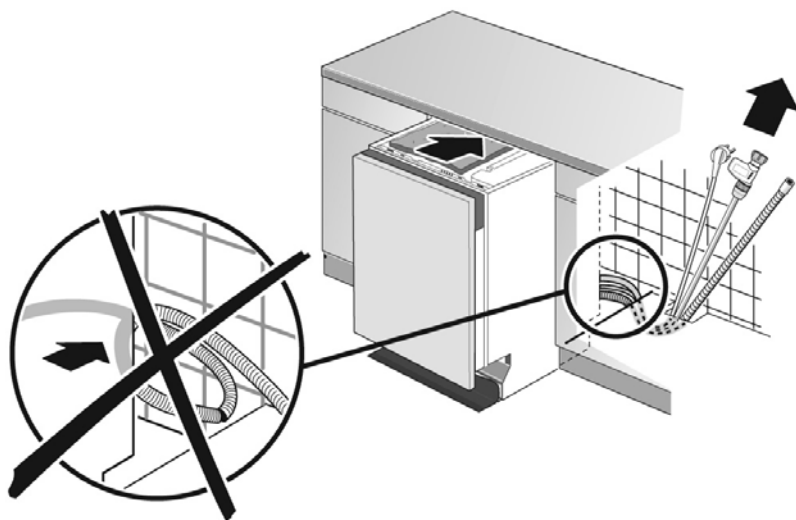
שלב 5. הכנות להתקנה



1. השחילו את תושבות ההתקנה **2** לקדחים כמתואר באיור לעיל. אין צורך להשתמש בתושבות ההתקנה כשמקבעים את המדיח מצדדיו במקום מחלקו העליון. במקרה זה, נא עיינו בשלב 7 בעמוד 19.




2. התקינו את המשטח העליון **7**.
1. הכינו את ששת הברגים המסופקים **5**.
 2. הדקו באמצעות ששת הברגים את המשטח העליון לתחתית הדלפק (קדחו מראש באמצעות מקדח 6 מ"מ את הקדחים המיועדים לברגים לעומק 10-12 מ"מ).



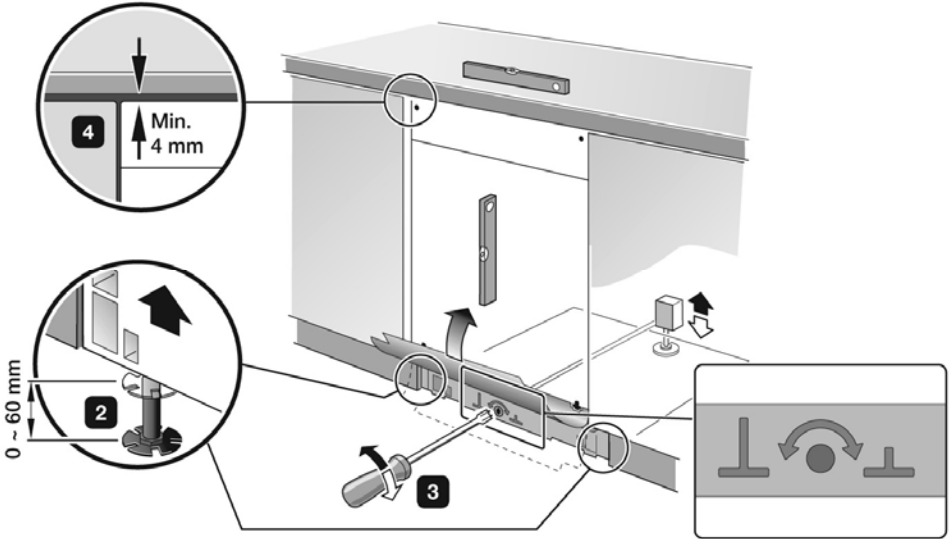
3. הכינו את כבל הזינה, צינור הזנת המים וצינור הניקוז.

- היזהרו לא לכופף או לקפל את כבל הזינה או את הצינורות הגמישים.
- **זהירות** ⚠ אל תחברו את כבל הזינה לפני סיום התקנת המדיח.

4. העבירו את כבל הזינה, צינור הזנת המים וצינור הניקוז דרך הקדח לכיור כמתואר באיור לעיל.

5. עתה, חברו את צינור הזנת המים לברז. יש לפתוח את ברז המים רק בסיום ההתקנה ובדיקה שאין נזילות ודליפות. 

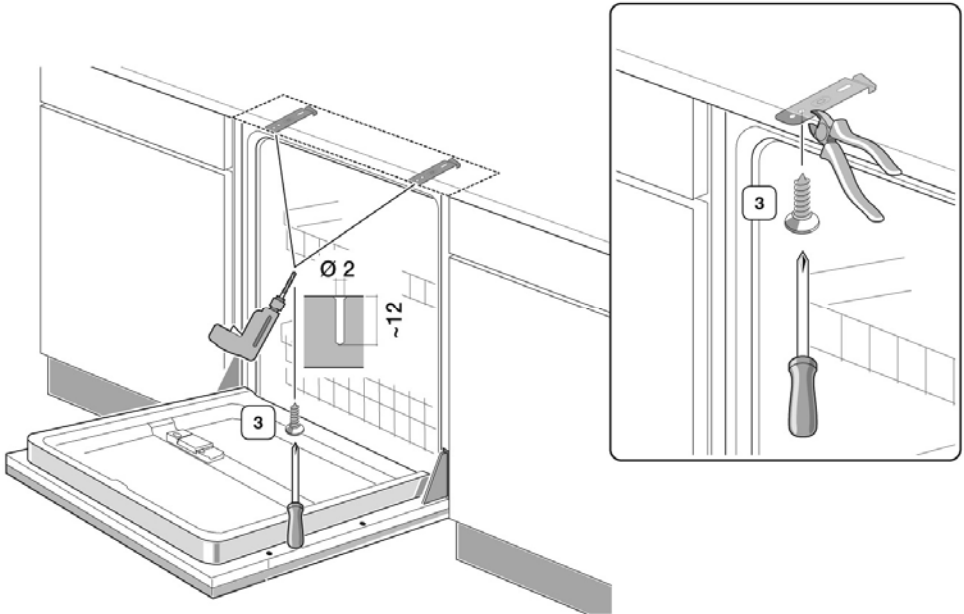
שלב 6. פילוס ואיזון




1. דחפו את המדיח מתחת לדלפק עד למחציתו.
 - ☞ כשמכניסים את המדיח מתחת לדלפק עד הסוף, לא ניתן לכוון את הרגליות הקדמיות של המדיח.
2. ניתן לכוון את גובה חזית המדיח באמצעות סיבוב הרגליות הקדמיות (שמאל/ימין) בתחתית המדיח.
 1. הרימו קמעה את חזית המדיח (כשאינו מוכנס עד הסוף) וסובבו את הרגליות לכיוון הגובה.
 2. ניתן לכוון את הגובה עד 60 מ"מ.
 3. ניתן לכוון את גובה החלק האחורי של המדיח ע"י סיבוב האום עם מברג משושה T25. סובבו אותו בכיוון השעון להנמכה או נגד כיוון השעון להגבה.
 4. התקינו את המדיח כך שיהיה מרווח של 4 מ"מ לפחות בין חלקו העליון ותחתית הדלפק.

שלב 7. קיבוע המדיח

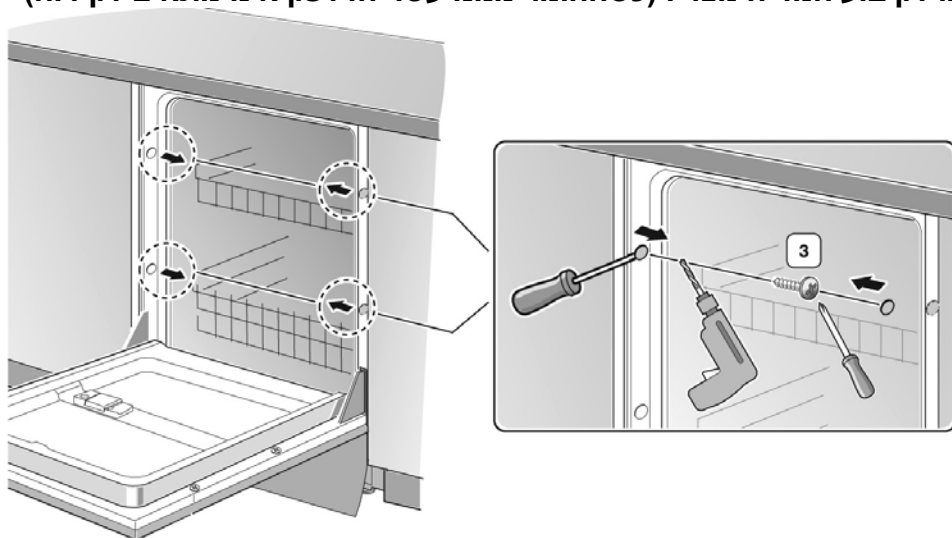
א. כשהמדיח מקובע לדלפק (כשהחומר ממנו עשוי הדלפק מתאים לקידוח)




1. הכניסו את המדיח לתוך הגומחה עד הסוף.
2. קדחו מראש באמצעות מקדח 6 מ"מ את הקדחים החופפים לתושבות ההתקנה והמשטח העליון לעומק של 10-12 מ"מ ולאחר מכן הדקו את הברגים.
3. חתכו באמצעות קאטר את החלק החיצוני של תושבת ההתקנה כשהקדחים הפנימיים של שני קדחי זרוע ההתקנה חופפים לקדחים במשטח העליון ולאחר מכן הדקו את הברגים.

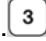
-  שני ברגים 3 מתוך ששת הברגים המסופקים נותרים כשמקבעים את המדיח בחלקו העליון.
- ניתן להשליך את שני הברגים המיותרים או להשתמש בהם לקיבוע צדדי המדיח להתקנה יציבה יותר כשלב נוסף.

ב. לקיבוע המדיח מצדיו (כשהחומר ממנו עשוי הדלפק אינו מתאים לקידוח)



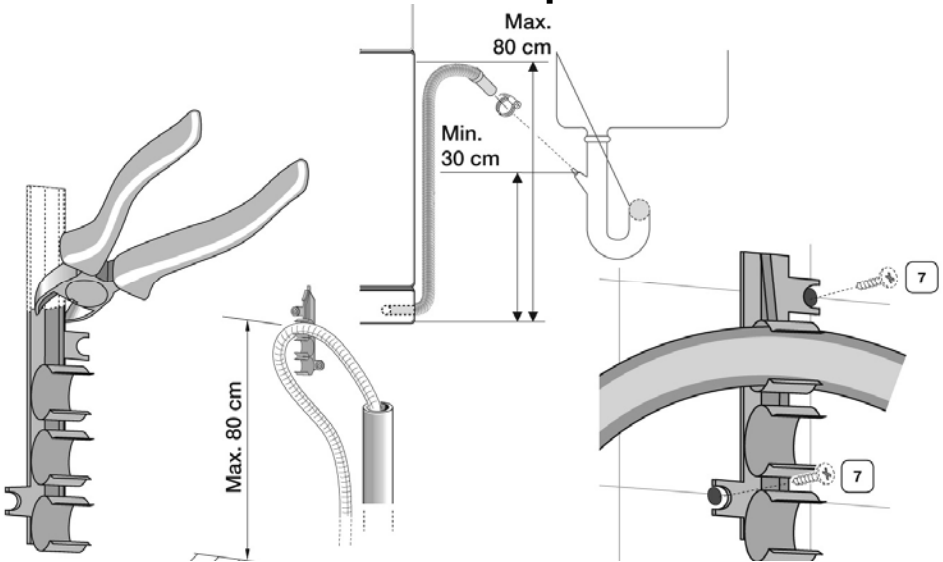
1. הכניסו את המדיח לתוך הגומחה עד הסוף.
2. הסירו באמצעות מברג שטוח את ארבעת פקקי הפלסטיק משתי הדפנות עם מברג שטוח כמתואר באיור.

אל תשליכו את פקקי הפלסטיק שהסרתם. 
זהירות

3. קדחו מראש באמצעות מקדח 6 מ"מ את הקדחים לעומק של 10-12 מ"מ והדקו את ארבעת הברגים .
4. הרכיבו את פקקי הפלסטיק חזרה במקום.

בצעו זאת למניעת דליקה או התחשמלות כתוצאה מנזילה או דליפת מים. 
זהירות

שלב 8. חיבור צינור הניקוז



1. הסירו את מחזיק הצינור המחובר למדיח וחתכו אותו כמתואר באיור.
2. השליכו את החלק שחתכתם והשתמשו בחלק המתואר באיור בלבד.
3. קבעו אותו לקיר באמצעות הידוק שני הברגים 7.
4. הכניסו את צינור הניקוז למחזיק הצינור המקובע.
5. התקינו את צינור הניקוז כך שהוא ממוקם בגובה 30-80 ס"מ ממפלס הרצפה.

- בעת חיבור צינור הניקוז, ודאו שאינו זז בזמן הניקוז.
- ודאו שאף חלק מצינור הניקוז, צינור הזנת המים או כבל הזינה אינו מכופף או מקופל.



שלב 9. השלמת ההתקנה

1. פתחו את הדלת והסירו את כל הקלקר, נייר, חומרי האריזה והחלקים המיותרים.
2. הרימו את מנתק המעגל (ממסר הפחת) אותו הורדתם לפני תחילת ההתקנה.
3. פתחו את ברז הזנת המים להזנת מים למדיח.
4. הפעילו את המדיח ובחרו תכנית הדחה.

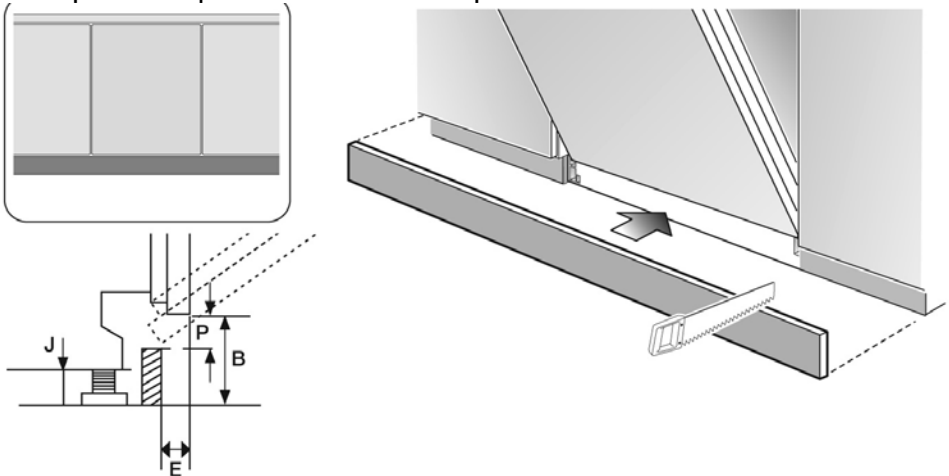


ודאו שהמדיח פועל כראוי ושאינן נזילות מים בעת הפעולה.



5. בדקו שאינן נזילות מים בשני קצוות צינור הזנת המים ומחבר צינור הניקוז.

5. ודאו שהאטם מורכב על תחתית לוח הסף. עיינו באיור הבא להתקנת לוח הסף.



		Cut-away depth P =																		
B-J \ E	10	15	20	25	30	35	40	45	50	55	60	65	70	75	80	85	90	95	100	
140	29	30	30	30	30	30	30	30	29	28	27	22	20	15	0	0	0	0	0	
135	27	28	28	28	28	28	28	28	26	25	24	22	20	15	0	0	0	0	0	
130	25	26	26	26	26	26	26	26	25	23	21	19	16	12	7	0	0	0	0	
125	23	24	24	24	24	24	24	24	23	21	20	17	15	12	8	0	0	0	0	
120	21	23	23	23	23	23	23	23	21	20	18	16	14	12	8	0	0	0	0	
115	20	21	21	21	21	21	21	21	19	18	17	15	12	10	6	0	0	0	0	
110	19	20	20	20	20	20	20	20	18	17	16	14	12	9	6	3	0	0	0	
105	18	19	19	19	19	19	19	19	18	16	15	14	12	9	6	3	0	0	0	
100	18	18	18	18	18	18	18	18	17	16	15	13	11	9	6	3	0	0	0	
95	16	17	17	17	17	17	17	17	16	15	14	12	10	8	5	3	0	0	0	
90	15	16	16	16	16	16	16	16	15	14	13	11	10	8	5	3	0	0	0	
85	15	16	16	16	16	16	16	16	15	14	13	11	10	8	5	3	0	0	0	
80	15	15	15	15	15	15	15	15	15	13	12	11	10	8	5	3	0	0	0	

מפרט טכני

DW-BG970 / DW-BG770 / DW-BG570	דגם
בלבד 220-240V, 50Hz AC	אספקת חשמל
0.05-0.8 MPa	לחץ מים
598x815x550	מידות (רוחבגובהאעומק) במ"מ
15°C (עד 60°C)	טמפרטורת הזנת מים נומינלית

המפרט הטכני נתון לשינוי ללא הודעה מראש למטרות שיפור איכות. צורת המדיח בפועל עשויה להיות שונה מהאיורים בחוברת זו.



