



EB612HB80Y ,EB615HB80Y

כיריים לבישול בגז

SIEMENS

לקוחות נכבדים,

הננו מברכים אתכם עם הצטרפותכם למשפחת רוכשי כיריים גז של חברת **סימנס**.

הוראות הפעלה והתקנה אלה נועדו להסביר ולהנחות כיצד מפעילים ציוד חדיש ומשוכלל זה לקבלת התוצאות הטובות ביותר.

אנו משוכנעים, כי רכשתם מוצר מהימן ומושלם ומקווים שהכיריים יפעלו לשביעות רצונכם.

שימו לב: הקפידו לקבל תעודת אחריות מקורית של B/S/H/.

הערה!

חוברת זו מתורגמת מלועזית והיא מתאימה למספר רב של דגמים שלא בהכרח משווקים בארץ.

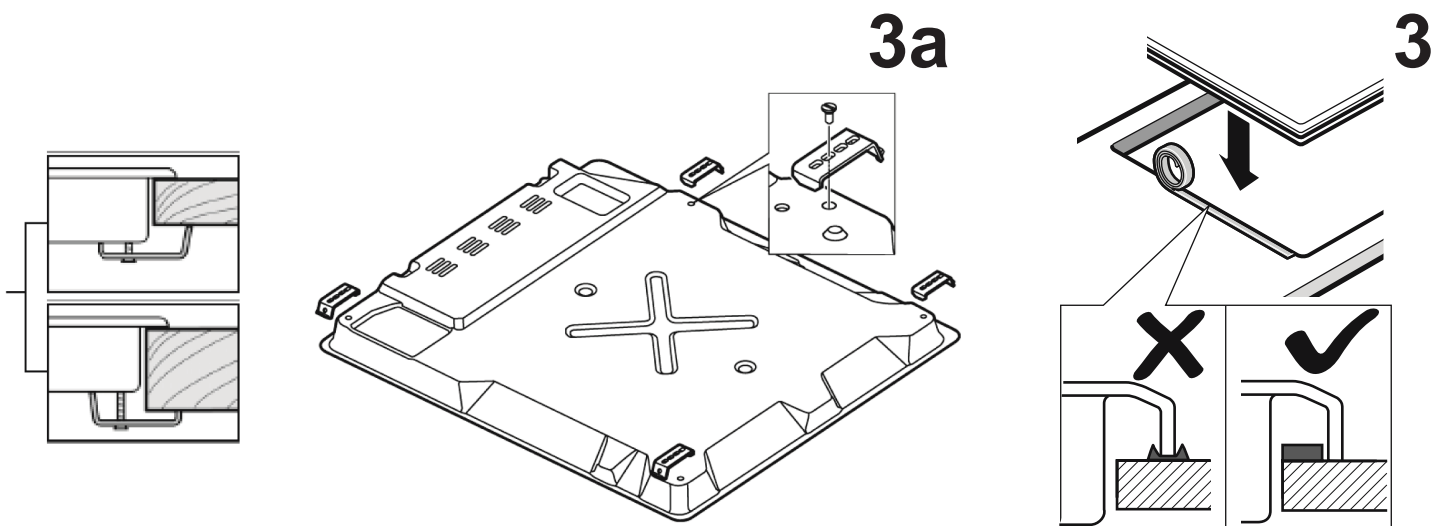
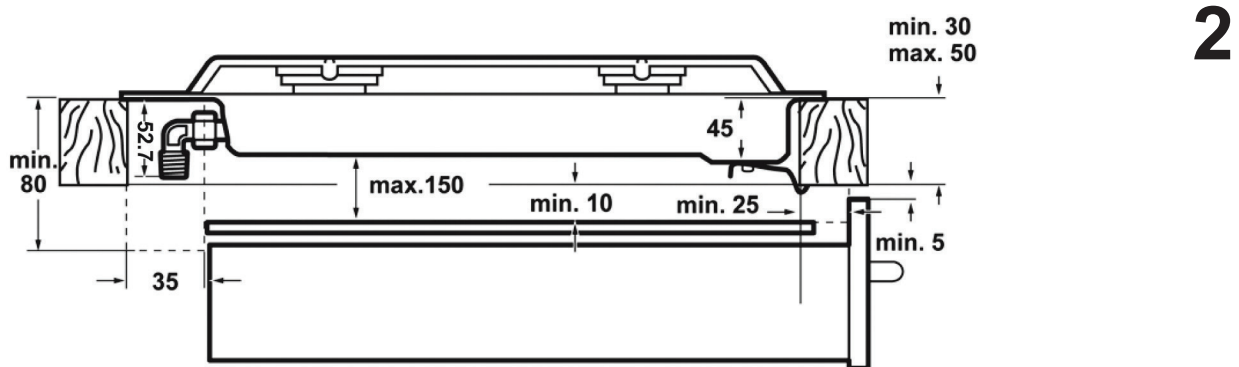
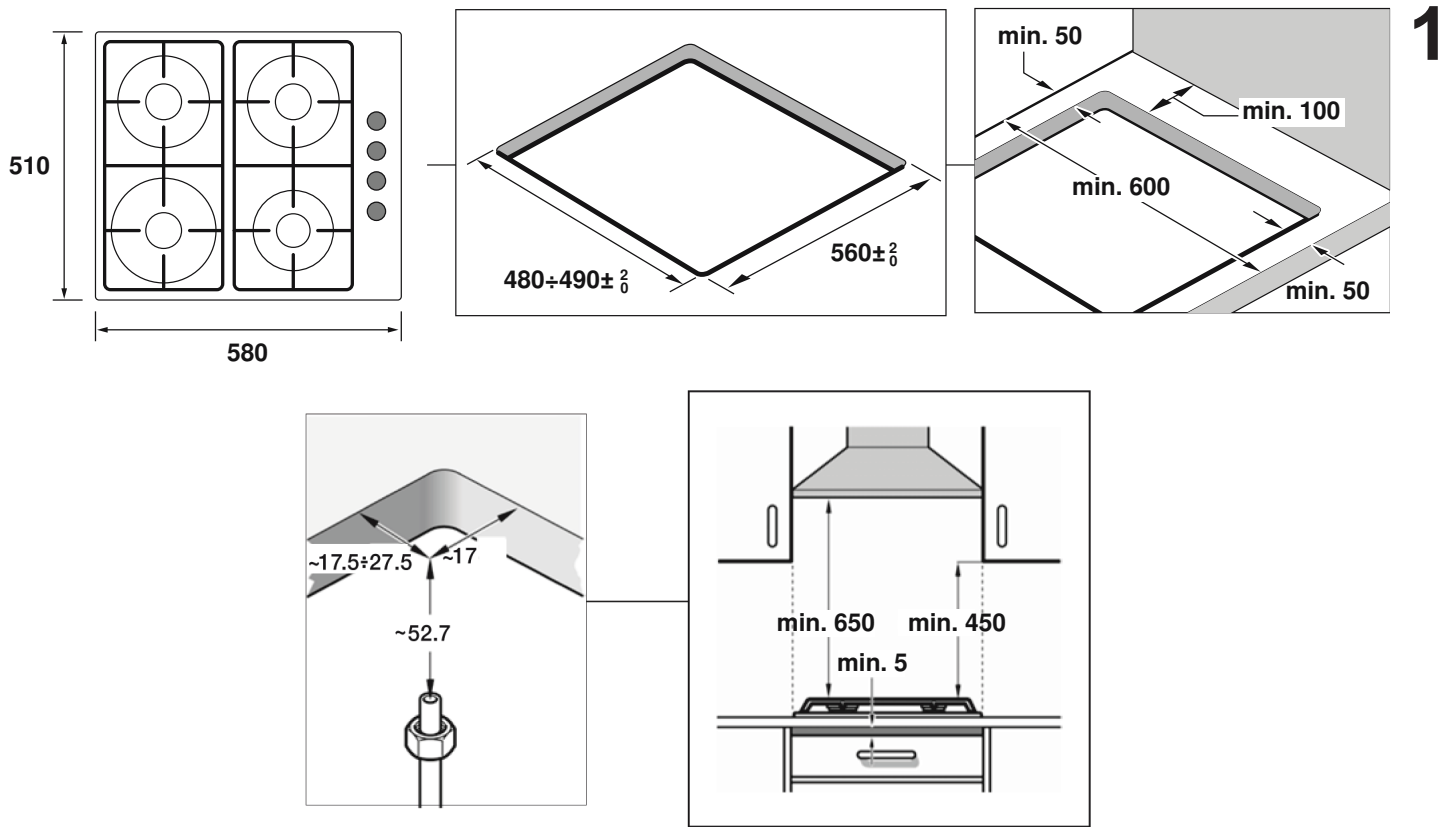
תוכן העניינים

11	איתור בעיות ופתרון
11	שירות תמיכה טכנית
11	תנאי האחריות
11	אריזה ומכשירים משומשים
11	השלכת פסולת בצורה ידידותית לסביבה

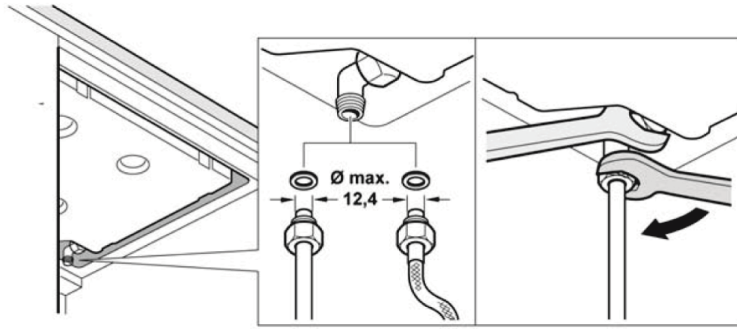
4	הוראות הרכבה
7	הוראות בטיחות
7	המכשיר החדש שלכם
8	אביזרים
8	מבערי גז
9	הדלקה ידנית
9	הדלקה אוטומטית
9	מערכת הבטיחות
9	כיבוי המבער
9	שליטה על עוצמת החום
9	אזהרות
9	עצות לבישול
10	כלי בישול
10	כלי הבישול המתאימים
10	אזהרות בנוגע לשימוש
10	ניקוי ותחזוקה
10	ניקוי
10	תחזוקה

תוכלו למצוא מידע נוסף על מוצרים, אביזרים, חלקי חילוף ושירותים באתר האינטרנט:

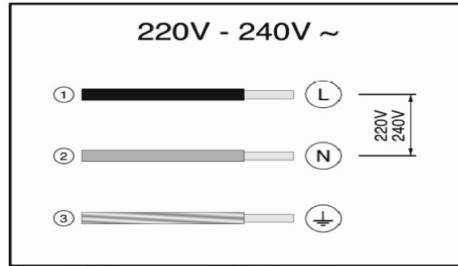
www.siemens-eshop.com וכן בחנות המקוונת: www.siemens-home.co.il



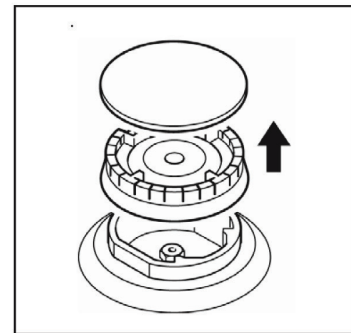
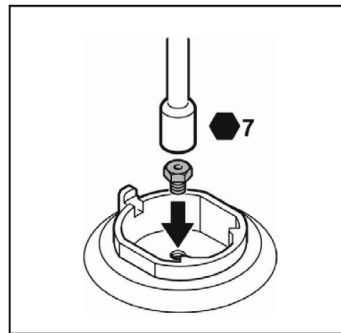
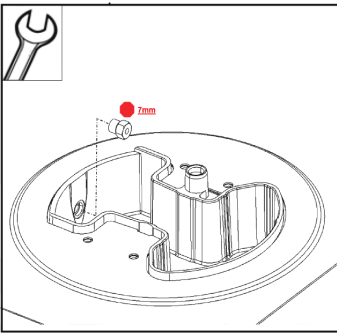
4



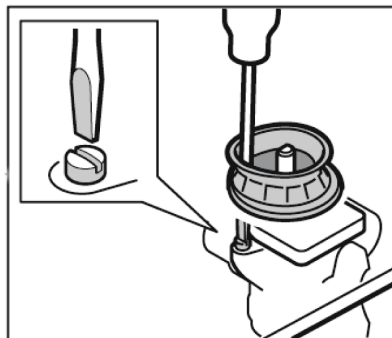
5



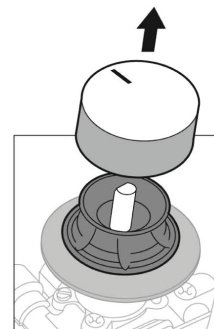
6



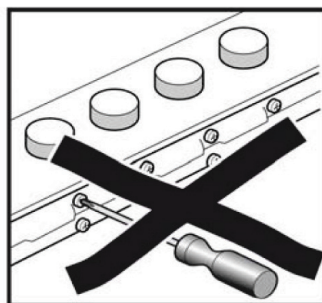
7a



7



8



הוראות בטיחות

קראו בבקשה את ההוראות לפני התקנת המכשיר ולפני השימוש בו. האיוורים המופיעים במסגרת הוראות ההרכבה הם להמחשה בלבד.

ההרכבה, ההתקנה וההפעלה הראשונית ותיקון הכיריים ייעשו רק על ידי מתקין גז מוסמך מטעם משרד העבודה.

היצרן ו/או היבואן יהיו פטורים מכל אחריות אם המשתמש לא יפעל על-פי ההוראות במדריך הזה.

כל עבודות ההתקנה, הוויסות וההתאמה לסוג גז אחר יבוצעו אך ורק על-ידי טכנאי התקנות מוסמך, תוך כדי שמירה על התקנים והחוקים שבתוקף ותוך כדי מילוי ההוראות של חברות החשמל והגז המקומיות.

עבור ההתאמה לסוג אחר של גז, מומלץ ליצור קשר עם השירות הטכני שלנו. לפני כל פעולה נתקו את אספקת החשמל והגז למכשיר.

מכשיר זה תוכנן עבור שימוש ביתי בלבד, ולא עבור שימוש מסחרי או מקצועי. איו להתקין מכשיר זה ביאכטות או בקרונות מגורים (קרוואנים). תוקף האחריות על המוצר יפקע אם נעשה במכשיר שימוש אחר מלבד זה שיועד לו.

לפני ההתקנה יש לוודא שתנאי האספקה המקומית (סוג ולחץ הגז) ותנאי כונון המכשיר אכן תואמים. תנאי הכונון של המכשיר מופיעים על התווית או על לוחית המאפיינים.

מכשיר זה חייב להיות מותקן במקום מאוורר היטב, תוך שמירה על התקנות התקפות ועל כללי האוורור. אין לחבר את המכשיר להתקן פינוי התוצרים של הבעירה.

יש לקבע את כבל החשמל לרהיט כדי למנוע מגע עם חלקים חמים בתנור או בכיריים.

חובה לבצע הארקה למכשירים המקבלים אספקת חשמל.

אין לגעת או לטפל בחלקים הפנימיים של המכשיר. אם יהיה בכך צורך, צרו קשר עם השירות הטכני.

לפני ההתקנה

מכשיר זה מתאים לסיווג 3 בהתאם לתקן EN 30-1-1 של האיחוד האירופי הנוגע למכשירים העובדים בגז: מכשירים משולבים.

יש להקפיד על כך שבסמוך למכשיר יימצאו רהיטים העשויים מחומרים שאינם מתלקחים. הציפוי המרובד שעל הרהיט והדבק שמצמיד אותו חייבים להיות עמידים בחום.

אסור להתקין את המכשיר מעל מקררים, מכונות כביסה, מדיחי כלים וכדומה. כדי לאפשר התקנה של הכיריים על תנור, התנור חייב להיות מצויד באוורור מאולץ.

במדריך ההתקנה של התנור, בדקו מהן המידות שלו.

אם יותקן שואב אוויר, עליכם למלא אחר ההוראות המופיעות במדריך ההתקנה שלו, ולשמור תמיד על מרחק אנכי מינימלי של 650 מ"מ מעל הכיריים.

הכנת הרהיט (איור 2-1)

בצעו חיתוך לפי המידות הנחוצות במשטח העבודה.

אם הכיריים חשמליים או משולבים (גז וחשמל) ולא מונח תנור מתחתם, מקמו כ-10 מ"מ מתחת לבסיס של הכיריים פלטה מבודדת העשויה מחומר לא מתלקח (כגון מתכת או עץ לבוד עם ציפוי מעכב אש). כך ניתן למנוע את הגישה לחלק התחתון של הכיריים. אם הכיריים מופעלים באמצעות גז, מומלץ למקם את הפלטה המבודדת במרחק זהה.

במשטחי עבודה הבנויים מעץ, צפו את פני החתכים עם דבק מיוחד, כדי להגן עליהם מפני לחות.

התקנת המכשיר

פס האיטום המסופק מונע דליפות. לצורך ההתקנה, הדביקו את פס האיטום בשפת החיתוך שבוצע במשטח העבודה. פס האיטום חייב להיות מודבק באזור זה. איור 3.

כדי לקבע את המכשיר אל הרהיט:

1. הוציאו את מהדקי החיבור משקית האביזרים והבריגו אותם בצורה רופפת, כך שאפשר יהיה לסובב אותם בקלות.
 2. הרכיבו את הכיריים ומקמו אותם במרכז.
 3. לחצו על קצוות המכשיר עד שהוא ייתמך בכל היקפו.
3. סובבו את מהדקי החיבור והבריגו אותם עד הסוף. האופן שבו יהודקו מהדקי החיבור תלוי בעובי משטח העבודה. איור 3a.

פירוק הכיריים

נתקו את המכשיר מחיבורי החשמל והגז.

שחררו את הבריגים של מהדקי החיבור ופעלו בצורה הפוכה להרכבה.

חיבור לגז (איור 4)

קצהו של צינור יניקת הגז בצד של הכיריים מצויד בהברגה של 1/2" (20.955 מ"מ). דבר זה מאפשר:

- חיבור יציב.
- חיבור עם צינור מתנתי גמיש (אורך מינימלי של מטר - מקסימלי של 3 מטר). יש לתחוב את האטם (034308) בין נקודת המוצא של צינור יניקת הגז בכיריים לבין החיבור של צינור אספקת הגז.

יש למנוע את המגע בין הצינור לבין חלקי רהיטים שניתן להזיז (לדוגמה: מגירות) ואת המעבר של הצינור דרך חללים שעלולים להיחסם.

בשני סוגי החיבורים **אין להזיז או לסובב את המרפק** ביחס למצב בו הוא הורכב במפעל.

▲ סכנת דליפה!

לאחר הטיפול בחיבור כלשהו, יש לוודא תמיד את אטימותו.

היצרן יהיה פטור מכל אחריות אם יתגלו דליפות בחיבור כלשהו לאחר שטיפלו בו.

חיבור לחשמל (איור 5)

ודאו שמתח הכניסה וההספק של המכשיר תואמים את מאפייני תשתית החשמל במקום.

הכיריים מסופקים עם כבל חשמל עם תקע חשמל או בלעדיו.

יש לדאוג מראש להתקנת מתג ניתוק רב-קוטבי בעל מרווח מגע מינימלי של 3 מ"מ (מלבד במקרה של חיבור באמצעות תקע, אם הוא נגיש למשתמש).

יש לחבר מכשירים עם כבל חשמל המצויד בתקע חשמל, לשקעים בעלי הארקה תקינה בלבד.

"מכשיר זה הוא מסוג Y": כבל החשמל של המכשיר לא יוחלף על-ידי המשתמש, אלא על-ידי השירות הטכני. יש להקפיד על סוג כבל ושטח חתך מינימלי תקינים.

החלפת סוג הגז

אם תקנות המדינה מאפשרות זאת, ניתן להתאים את המכשיר לסוגי גז אחרים (ראו את לוחית המאפיינים של המכשיר). ניתן למצוא את החלקים הנחוצים למטרה זו בתוך שקית ההמרה המסופקת עם המכשיר (בהתאם לדגם) או אצל השירות הטכני. יש לבצע את הצעדים הבאים:

(א) החלפת הנחירים (איור 6)

1. הסירו את תומכי הסירים, כיפות המבערים והמפזרים.

2. החליפו את הנחירים בעזרת המפתח (בעל המספר הקטלוגי 340847 או 340808, עבור מבערים בעלי להבה כפולה), שניתן להזמין בשירות הטכני שלנו, תוך כך שאתם מקפידים במיוחד שלא לפרק את הנחיר בעת הסרתו או הרכבתו במבער.

ודאו שלחצתם היטב על הנחירים בעת הרכבתם, על מנת להבטיח את האטימות מפני אוויר.

אין צורך לבצע כונון אוויר ראשוני במבערים אלו.

3. מקמו את המפזרים ואת כיפות המבערים במבערים המתאימים. בנוסף, מקמו את תומכי הסירים בצורה נכונה.

(ב) כונון הברזים

1. סובבו את כפתורי הפעלת המבערים עד למצב המינימלי.

2. הסירו את כפתורי ההפעלה מהברזים. איור 7.

תמצאו אטם גומי גמיש. לחצו עליו בעזרת קצהו של המברג על מנת לשחרר את המעבר לקראת בורג כונון הברז. איור 7a. **לעולם אין להסיר את האטם.**

3. כונונו את העוצמה המינימלית של הלהבה על-ידי סיבוב של בורג המעקף באמצעות מברג בעל קצה שטוח.

א: הדקו את בורגי המעקף עד הסוף.

ב: שחררו בהדרגה את בורגי המעקף עד שתקבלו יציאת גז נכונה מהמבערים. בעת סיבוב כפתור ההפעלה ממצב מקסימלי למצב מינימלי, ודאו שהמבער אינו נכבה ולא נוצרת נסיגת להבה.

ג: אם קיים צורך להחליף את בורגי המעקף, הדבר יבוצע אך ורק על-ידי טכנאי מורשה.

ד: אין לטפל בבורגי המעקף או לגעת בהם.

אם אינכם מוצאים את הגישה לבורג המעקף, פרקו את המשטח המיועד לאיסוף טפטופי השומן, אשר מקובע בכיריים באמצעות מערכת בריגים. כדי להסיר את המשטח, פעלו באופן הבא:

1. הסירו את כל תומכי הסירים, כיפות המבערים, המפזרים וכפתורי ההפעלה.
2. שחררו את בורגי המבערים.
3. כדי להרכיב בחזרה את המשטח המיועד לאיסוף טפטופי השומן, פעלו בצורה הפוכה לזו של הפירוק שלו.

חשוב לשים את כל האטמים כדי שניתן יהיה להבטיח את האטימות מפני מים. התקנים אלו חיוניים לפעולתו התקינה של המכשיר, כיוון שהם מונעים חדירה של נוזלים ולכלוך לתוך המכשיר.

לעולם אין לפרק את ציר הברז (איור 8). במקרה של תקלה, יש להחליף את הברז בשלמותו.

שימו לב!

בסיום ההמרה, הצמידו את התווית הנדבקות, תוך ציון סוג הגז החדש, בסמוך ללוחית המאפיינים בכיריים.

⚠ הוראות בטיחות

השתמשו במכשיר אך ורק לבישול, ולעולם לא כאמצעי לחימום הבית. שומנים או שמנים המחוממים יתר על המידה מתלקחים בקלות. אל תיעדרו ממקום הבישול בעודכם מחממים שומנים או שמנים. אם הם מתלקחים, אל תכבו את האש בעזרת מים. סכנת כוויות! כסו את המחבת/הסיר בעזרת מכסה כדי לחנוק את האש וכבו את הכיריים.

במקרה של תקלה, נתקו את אספקת החשמל והגז מהמכשיר. לצורך תיקון התקלה, יש ליצור קשר עם תחנת השירות הקרובה.

אם לא ניתן לטובב את אחד מכפתורי ההפעלה, אל תעשו זאת בכוח. צרו קשר באופן מיידי עם תחנת השירות לצורך ביצוע התיקון או החלפה.

מיכלים פגומים או מעוותים, בגודל לא מתאים, כאלה שחורגים מקצוות מכשיר הבישול או שאינם עומדים בצורה יציבה על תומכי הסירים, עלולים לגרום לפגיעות חמורות. הקפידו לפעול על-פי העצות והאזהרות בנוגע למיכלי הבישול.

אין להשתמש במכשיר ניקוי העובד באמצעות אדים כדי לנקות את מכשיר הבישול. סכנת התחשמלות!

מכשיר זה מתאים לסיוג 3 בהתאם לתקן EN 30-1-1 של האיחוד האירופי בנוגע למכשירים העובדים בגז: מכשירים משולבים.

אל תאחסנו חומרים כימיים מאכלים, מכשירים לבישול באדים, חומרים דליקים או מוצרים שאינם מיועדים למזון מתחת למכשיר זה או קרוב אליו, ואל תשתמשו בחומרים מעין אלה בקרבתו.

מכשיר זה לא מיועד לשימוש של בני אדם (לרבות ילדים) אשר היכולות הפיזיות, החושיות או השכליות שלהם מוגבלות, או בני אדם חסרי ניסיון או ידע, אלא אם כן הם קיבלו הוראות מאדם האחראי לבטיחותם או אם כבר הפעילו כראוי את המכשיר תחת השגחתו.

אין לעזוב את המכשיר ללא השגחה במהלך פעולתו.

האירורים המופיעים במדריך הוראות זה הם להמחשה בלבד.

היצרן ו/או היבואן יהיו פטורים מכל אחריות אם המשתמש לא יפעל על-פי ההוראות במדריך הזה.

קראו בעיון את ההוראות הבאות. רק לאחר מכן תוכלו להפעיל את המכשיר שלכם בצורה יעילה ובטוחה.

ההרכבה, ההתקנה וההפעלה הראשונות של הכיריים וכן תיקונם ייעשו על-ידי מתקין גז מוסמך מטעם משרד העבודה בלבד.

כל עבודות ההתקנה, הוויסות וההתאמה לסוג גז אחר יבוצעו אך ורק על-ידי טכנאי מוסמך, תוך כדי שמירה על התקנים והחוקים שבתוקף ותוך כדי מילוי ההוראות של חברות החשמל והגז המקומיות. עבור התאמה לסוג אחר של גז, יש לפנות לתחנת שירות. ראו רשימה בגב החוברת.

לפני ההתקנה של הכיריים החדשים ודאו שהדבר יעשה על-פי הוראות ההרכבה.

מכשיר זה חייב להיות מותקן במקום מאוורר היטב, תוך שמירה על התקנות שבתוקף ועל כללי האוורור. אין לחבר את המכשיר להתקן פינוי התוצרים של הבעירה.

במקום שבו יותקן המכשיר, מערכת האוורור חייבת להיות במצב תקין.

מכשיר זה תוכנן עבור שימוש ביתי בלבד, ולא עבור שימוש מסחרי או מקצועי. אין להתקין את המכשיר הזה בראשונים או בקרונות מגורים (קרוואנים). תוקף האחריות על המוצר יפקע אם נעשה במכשיר שימוש אחר מלבד זה שיועד לו.

אל תמקמו את המכשיר מול זרמי אוויר חזקים. המבערים עלולים להיכבות.

מכשיר זה יצא ממפעל הייצור כאשר הוא מותאם לסוג הגז המצוין על לוחית המאפיינים. אם יהיה צורך לשנות אותו, אנא פנו לתחנת שירות.

אין לגעת או לטפל בחלקים הפנימיים של המכשיר. במקרה הצורך, פנו לתחנת שירות הקרובה.

שמרו את הוראות ההפעלה וההרכבה וצרפו אותן למכשיר אם אתם מעבירים את המכשיר לבעלות של אדם אחר.

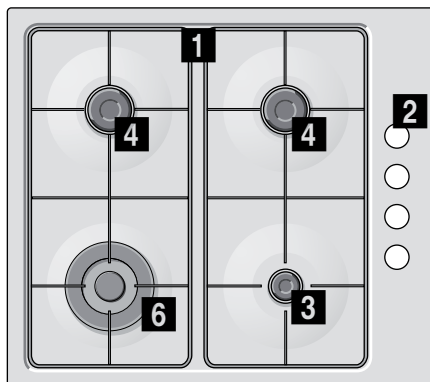
אנא אל תוציאו את המכשיר מתוך אריזת המגן שלו עד לרגע ההתקנה.

אם הבחנתם בנזק כלשהו במכשיר, אל תחברו אותו. צרו קשר עם תחנת השירות הקרובה.

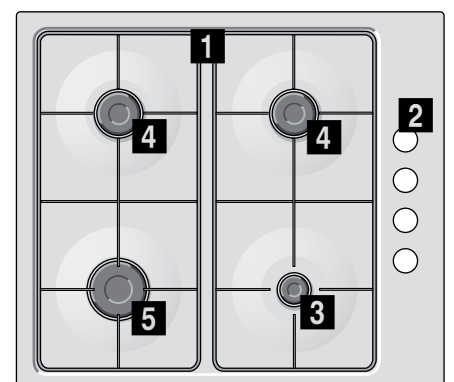
המשטחים של מכשירי בישול מתחממים בעת הפעלתם. פעלו בזירות. הרחיקו ילדים מקרבת הכיריים.

המכשיר החדש שלכם

EB6..H...



EB6..P...



- 4 מבער חצי מהיר של עד 1.75 קילוואט
- 5 מבער מהיר של עד 3 קילוואט
- 6 מבער ווק בעל להבה כפולה של עד 3.3 קילוואט

- 1 תומכי סירים
- 2 כפתורי ההפעלה
- 3 מבער עזר של עד 1 קילוואט

מקרא לזיהוי מבערים:

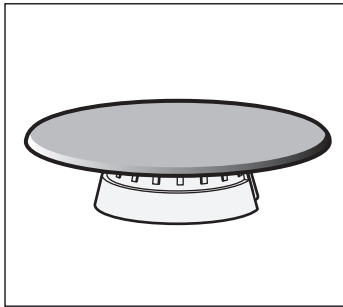
⊗1	⊗3	⊗5
⊗2		⊗4
חזית המכשיר		

טבלת צריכת אנרגיה לכיריים עם ארבעה מבערים

מספר המבער	קוטר (ס"מ)	קוטר הסיר המומלץ (ס"מ)	צריכת גז בלהבה מרבית (גרם לשעה)	צריכת גז חסכונית (גרם לשעה)
1	6.9	14-20	43	130
2	11.30	14-20	86	260
4	4.6	12-16	23	70
5	6.9	22-26	43	130

Simmer Cap (כיפת מבער לרתיחה ממושכת)

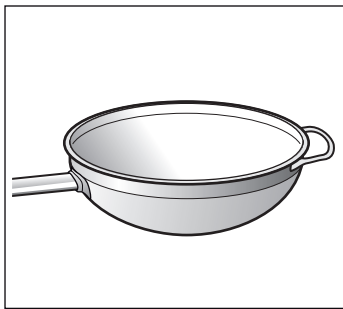
מבער המתאים באופן בלעדי לבישול בעוצמה מינימלית. כדי להשתמש בו יש להוציא את מבער העזר ממקומו, ולהחליף אותו ב-Simmer Cap (כיפת מבער לרתיחה ממושכת).



מחבת ווק

מחבת הווק מפזרת את החום בצורה אחידה ומאפשרת למזון להתבשל בפחות זמן ועם פחות שמן.

כאשר אתם משתמשים במחבת הווק, פעלו לפי הוראות היצרן שלה.

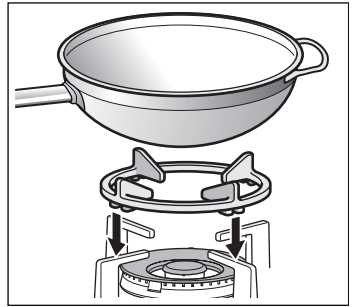


אביזרים

ניתן לרכוש את האביזרים הבאים בתחנת השירות:

תומך נוסף למחבת ווק

לשימוש בלעדי במבערי ווק בעלי הלהבה כפולה יחד עם מחבתות בעלות בסיס קעור. השימוש בכלי בישול מעין אלה עלול לגרום לעיוות זמני בצורתו של המשטח המיועד לאיסוף טפטופי שומנים. הדבר נורמלי ואינו משפיע על פעולת המכשיר.



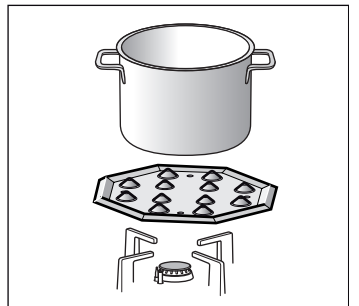
תומך נוסף לקומקום קפה

מיועד לשימוש מעל מבער העזר בלבד עבור כלי בישול בקוטר הקטן מ-12 ס"מ.



Simmer plate (פליטה לרתיחה ממושכת)

האביזר תוכנן כדי לאפשר את הצמצום של עוצמת החום לרמה המינימלית. יש לשים את האביזר ישירות על התומך עם פתחיו כלפי מעלה, ולעולם אין להניח אותו ישירות על המבער. הניחו את כלי הבישול במרכז האביזר.



מספרים קטלוגיים

HZ298108 תומך נוסף למחבת ווק: עשוי מברזל יצוק

HZ298100 תומך נוסף למחבת ווק: עשוי מפלדה מצופה באמייל

HZ298114 תומך נוסף לקומקום קפה

HZ298105 Simmer plate (פליטה לרתיחה ממושכת)

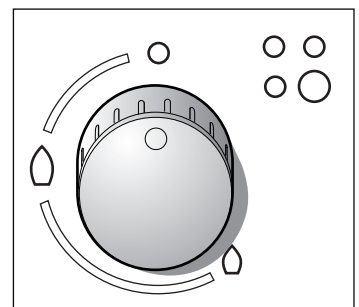
HZ298104 Simmer Cap (כיפת מבער לרתיחה ממושכת)

HZ298103 מחבת ווק

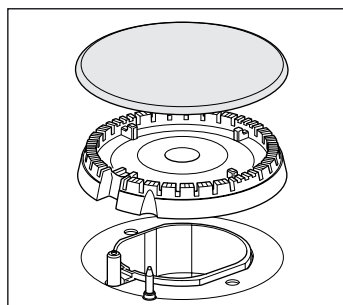
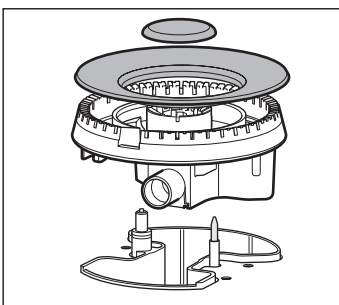
היצרן ו/או היבואן לא יישאו באחריות אם לא משתמשים באביזרים האלה או אם משתמשים בהם בצורה לא נכונה.

מבערי גז

ליד כל כפתור הפעלה מסומן מהו המבער שהכפתור שולט בו.



למען הפעלה נכונה של המכשיר חיוני לוודא שתומכי הסירים וכל החלקים של המבערים אכן ממוקמים היטב.



הדלקה ידנית

1. לחצו פנימה את כפתור ההפעלה של המבער הרצוי וסובבו אותו שמאלה עד למקום הרצוי.
2. קרבו כל סוג של להבה קטנה (מצית, גפרור וכד') למבער.

הדלקה אוטומטית

אם הכיריים שלכם מצוידים במצת להדלקה אוטומטית:

1. לחצו על כפתור ההפעלה של המבער הרצוי וסובבו אותו שמאלה עד למצב של עוצמה מרבית.
2. כל עוד כפתור ההפעלה לחוץ, נוצרים ניצוצות בכל המבערים. הלהבה נדלקת.
2. שחררו את כפתור ההפעלה של המבער.
3. סובבו את הכפתור עד לעוצמה הרצויה.

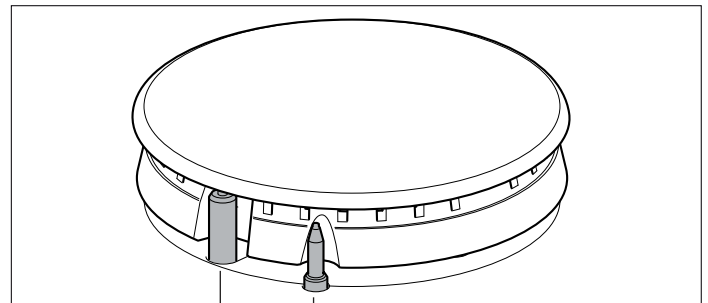
אם הלהבה לא נדלקת, סובבו את הכפתור למצב "כבוי" וחזרו על אותם הצעדים. הפעם החזיקו את הכפתור לחוץ במשך זמן ארוך יותר (עד 10 שניות).

⚠ סכנת התלקחות!

אם לאחר שחלפו 15 שניות הלהבה לא נדלקת, סגרו את המבער ופתחו את הדלת או החלון של החדר. המתינו לפחות כדקה לפני שתנסו שוב להדליק את המבער.

מערכת הבטיחות

בהתאם לדגם שרכשתם, הכיריים שלכם עשויים להיות מצוידים במערכת בטיחות (צמד תרמי), שמונעת את זרימת הגז אם המבערים נכבים באופן לא מכוון.



מצת צמד תרמי

אם ברצונכם לוודא שההתקן אכן פועל:

1. הדליקו את המבער בצורה הרגילה.
2. אל תעזבו את כפתור ההפעלה של המבער והחזיקו אותו לחוץ במשך 4 שניות לאחר שנדלקה הלהבה.

כיבוי המבער

סובבו את הכפתור המתאים ימינה עד מצב 0.

שליטה על עוצמת החום

כפתורי ההפעלה הם הדרגתיים ומאפשרים לווסת את העוצמה הרצויה לכם בין רמה מקסימלית לרמה מינימלית.

מצב	כפתור ההפעלה סגור
להבה גדולה	פתוחה (או יכולת) מקסימלית, והדלקה חשמלית
להבה קטנה	פתוחה (או יכולת) מינימלית

אזהרות

במהלך הפעלת המבער, נורמלי לשמוע שריקה קלה.

בפעמים הראשונות סביר שייפלטו ריחות. אין בדבר שום סיכון או סימן לפעולה לא תקינה. ריחות אלו ילכו וייעלמו.

להבה בצבע כתום היא נורמלית בהחלט. הצבע נובע מהנוכחות של אבק בסביבה, נוזלים שנשפכו וכו'.

השימוש במכשיר בישול בגז יוצר חום ולחות במקום שבו הוא מותקן. יש להבטיח אוורור טוב של המטבח: יש לוודא שהפתחים המבטיחים את האוורור הטבעי של החדר פתוחים או להתקין מכשיר לאוורור מכני (קולט אדים).

שימוש מוגבר וממושך במכשיר עשוי להצריך אוורור משלים (למשל; על-ידי פתיחת חלון), או אוורור יותר יעיל (למשל; על-ידי הגברת העוצמה של האוורור המכני, אם הוא קיים).

במקרה שלהבות המבער נכבו, סגרו את כפתור ההפעלה של המבער ואל תנסו להדליק אותו שוב במשך דקה אחת לפחות.

כמה שניות לאחר סגירת המבער יישמע רעש עמום. הרעש לא מצביע על בעיה כלשהי; משמעותו היא שהופסקה פעילותה של מערכת הבטיחות.

שמרו על ניקיון מרבי של המבערים. אם המצתים מלוכלכים, ההדלקה עשויה להיות בעייתית. נקו אותם בתדירות גבוהה עם מברשת לא מתכתית קטנה. הביאו בחשבון שהמצתים לא יכולים לעמוד בזעזועים חזקים.

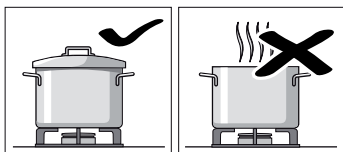
כתוצאה מהציפוי הפלסטי המשמש להגנה על פלדת האל-חלד של המכשיר, ייתכן שיימצאו שאריות של חומר הדבקה באזורים החרוטים. הסירו אותן בעזרת מטלית לחה.

עצות לבישול

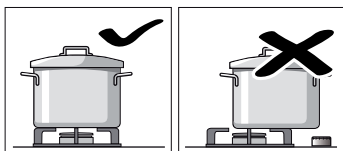
מבער	חזק מאוד - חזק	בינוני	אטי
מבער ווק	כדי להרתיח, לאדות, לצלות, להשחים, דגים, מאכלים אסייתיים (ווק)	כדי לחמם ולשמור חמים: עבור מאכלים מוכנים, או מאכלים לפני בישול	
מבער מהיר	עבור נתחי בשר דקים, סטייקים, חביתות, טיגונים	עבור אורז, רוטב בשמל, ראגו	לבישול באידי: דג, ירקות
מבער חצי מהיר	לאידי תפוחי אדמה, ירקות טריים, פסטות, תבשילי ירקות	כדי לחמם מאכלים מוכנים ולשמור אותם חמים וכן כדי להכין תבשילים עדינים	
מבער עזר	כדי לבשל: עבור תבשילי קדירה, פודינג אורז, קרמל	כדי להפשיר ולבשל באטיות: קטניות, פירות, מוצרים מוקפאים	כדי להמיס: חמאה, שוקולד, גלי

כלי בישול

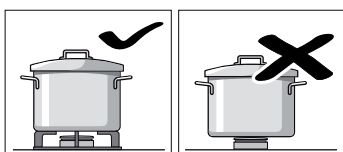
אל תבשלו בכלי בישול ללא מכסה או כאשר הוא מוזז לצד וכן ודאו שהמכסה מתאים היטב לסיר. חלק מהאנרגיה הנצרכת ילך לאיבוד.



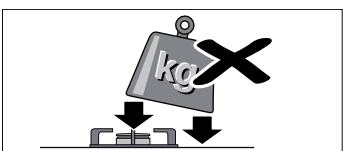
מקמו את הכלי כך שיהיה במרכז המבער. אחרת הוא עלול להתהפך. אל תמקמו את הכלים הגדולים על המבערים הקרובים לכפתורי ההפעלה של הכיריים. אלה עלולים להינזק כתוצאה מהחום הגבוה.



יש להניח את הכלים על תומכי הסירים, ולעולם אין להניח אותם ישירות על המבער. ודאו שתומכי הסירים והכיפות של המבערים יהיו מונחים היטב במקומם לפני השימוש.



הניחו את כלי הבישול על הכיריים בזהירות. שמרו על הכיריים מפני חבטות ואל תניחו עליהם עצמים כבדים.



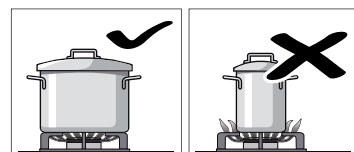
כלי הבישול המתאימים

מבער	קוטר מינימלי של הכלי	קוטר מקסימלי של הכלי
מבער ווק	22 ס"מ	
מבער מהיר	22 ס"מ	26 ס"מ
מבער חצי מהיר	14 ס"מ	20 ס"מ
מבער עזר	12 ס"מ	16 ס"מ

אזהרות בנוגע לשימוש

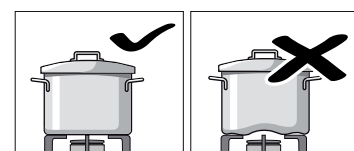
העצות הבאות יעזרו לכם לחסוך אנרגיה ולמנוע גרימת נזק לכלי הבישול:

השתמשו בכלי בישול בגודל מתאים לכל מבער.



אל תשתמשו בכלי בישול קטנים על מבערים גדולים. אסור שהלהבה תיגע בדפנות כלי הבישול.

אל תשתמשו בכלי בישול שיש בהם נזק ושאינם עומדים בצורה יציבה על הכיריים. כלי הבישול עלולים להתהפך.



השתמשו רק בכלי בישול בעלי בסיס שטוח ועבה.

ניקוי ותחזוקה

תחזוקה

נקו באופן מיידי נוזלים שנשפכו. כך תמנעו משאריות האוכל להידבק ותחסכו מאמצים מיותרים.

אל תשאירו נוזלים חומציים (מיץ לימון, חומץ וכדומה) על הכיריים.

בגלל טמפרטורות העבודה הגבוהות, מבער הווק והאזורים מפלדת האל-חלד (משטח לאיסוף טפטופי שומן, סביבת המבערים וכו') עלולים לאבד מצבעם. הדבר תקין. לאחר כל שימוש, נקו אזורים אלה בעזרת חומר מתאים לניקוי פלדת אל-חלד.

מומלץ להשתמש באופן קבוע בחומר הניקוי הזמין אצל השירות הטכני שלנו, בעל המספר הקטלוגי 464524.

ניקוי

לאחר שהמכשיר התקרר, נקו אותו עם ספוג, מים וסבון.

לאחר כל שימוש נקו את המשטחים של חלקי המבער, כאשר הוא קר. אם משאירים שאריות (חלקי מזון מבושלים, טיפות שומן וכו'), מעטות ככל שיהיו, הן יידבקו למשטח והיו קשות יותר להסרה לאחר מכן. חיוני שהחורים והחריצים במבערים יהיו נקיים כדי שהלהבה תהיה תקינה.

הזהר של כלי בישול עלולה להשאיר שאריות של מתכת על תומך הסירים.

נקו את המבערים ואת תומכי הסירים עם מים וסבון ושפשפו אותם בעזרת מברשת רכה.

אם תומכי הסירים מצוידים ברגליות גומי, נהגו בזהירות בעת ניקויים. הרגליות עלולות להשתחרר וכתוצאה מכך התומך עלול לשרוט את הכיריים.

יש לייבש תמיד ביסודיות את המבערים ואת תומכי הסירים. הימצאותם של טיפות מים או אזורים רטובים על פני הכיריים בתחילת הבישול עלולה להזיק לציפוי האמייל.

לאחר הניקוי והייבוש של המבערים, יש לוודא שכיוון המבערים מונחות היטב על המפזרים.

שימו לב!

אל תשתמשו במכשיר ניקוי העובד באמצעות אדים. הדבר עלול לגרום נזק לכיריים.

איתור בעיות ופתרון

לעתים, איתור הסיבה לבעיות מאפשר לפתור אותן בקלות. לפני שאתם פונים לתחנת השירות, קחו בחשבון את העצות הבאות:

בעיה	סיבה אפשרית	פתרון
המערכת החשמלית הכללית אינה תקינה.	נתיך פגום.	בדקו בקופסת הנתיכים הכללית אם הנתיך מקולקל, והחליפו אותו.
ההדלקה האוטומטית אינה פועלת.	שאריות המזון או הניקוי עלולות להימצא בין המצתים לבין המבערים.	בדקו בלוח החשמל הראשי אם קפץ הפחת האוטומטי או אחד ממפסקי הפחת.
המבערים רטובים.	המרחב בין המצת והמבער חייב להיות נקי.	יש לייבש ביסודיות את כיפות המבער.
כיפות המבער מונחות בצורה לא נכונה.	המכשיר אינו מחובר להארקה, מחובר אליה באופן לא תקין, או שתיל הארקה פגום.	ודאו שהכיפות מונחות היטב.
להבת המבער אינה אחידה.	חלקי המבער מונחים בצורה לא נכונה.	צרו קשר עם תחנת השירות או עם חשמלאי מוסמך בלבד.
זרימת הגז לא תקינה או שלא יוצא גז.	מעבר הגז חסום באחד מברזי הגז. אם הגז מגיע מבלון גז, ודאו שהבלון לא ריק.	יש להניח את החלקים בצורה נכונה. נקו את חריצי המבער.
יש ריח של גז במטבח.	ברז כלשהו בכיריים פתוח. קיימת אפשרות לדליפה בחיבור של בלון הגז.	פתחו את כל ברזי הגז האפשריים. החליפו את בלון הגז.
וסתי הבטיחות של מבער כלשהו לא פועלים.	לא החזקתם את כפתור ההפעלה לחוץ מספיק זמן.	סגרו את הברזים. ודאו שהחיבור בוצע כהלכה.
	חריצי המבער מלוכלכים.	לאחר שהדלקתם את המבער, יש להחזיק את הכפתור לחוץ במשך כמה שניות נוספות.
		נקו את חריצי המבער.

שירות תמיכה טכנית

תנאי האחריות הם אלה הנקבעים על-ידי הנציג המורשה של החברה במדינה שבה בוצעה הרכישה. ניתן לבקש מידע מפורט בנקודות המכירה. כדי ליהנות מהאחריות על המכשיר עליכם להציג את האישור של הקנייה. החברה שומרת לעצמה את הזכות להכניס שינויים במכשיר.

אם תבקשו תמיכה מהשירות הטכני שלנו, עליכם לציין את מספר המוצר (E-Nr) ואת מספר הייצור (FD) של המכשיר. מידע זה מופיע בלוחית המאפיינים, והוא מפורט בחלקה התחתון של הלוחית, ובמדבקה של המדריך למשתמש.

תנאי האחריות

אם, בניגוד לציפיותינו, תמצאו פגם במכשיר או במקרה שהוא לא יעמוד בדרישות האיכות החזויות, אנא הודיעו לנו על כך בהקדם האפשרי. תוקף האחריות יפקע אם המכשיר נפתח, אם הוא טופל על-ידי מי שלא הוסמך לכך, או אם נעשה בו שימוש לא נכון.

אריזה ומכשירים משומשים

אם על לוחית המאפיינים של המכשיר מופיע הסימן ♻️, קחו בחשבון את ההוראות הבאות:

השלכת פסולת בצורה ידידותית לסביבה

הוציאו את המכשיר מאריזתו והשליכו את האריזה בצורה ידידותית לסביבה. אריזת המכשיר עשויה מחומרים המבטיחים את ההגנה על המכשיר במשך ההובלה שלו. חומרים אלו ניתנים למיחזור במלואם, וכך הם מפחיתים את הפגיעה בסביבה. אנו מזמינים גם אתכם לתרום לשמירה על הסביבה ולפעול לפי ההנחיות הפשוטות הבאות:

- השליכו את האריזה למיכל המיחזור המתאים בשכונתכם.
- ודאו שאכן לא ניתן להפעיל מכשיר שנפסל לשימוש, לפני השלכתו לפסולת. ברו ברשות המקומית מהי הכתובת של מרכז האיסוף של חומרים למיחזור הקרוב ביותר לבייתכם ומסרו שם את המכשיר שלכם.
- אל תשליכו את השמן המשומש בכיור. שמרו אותו בכלי סגור ומסרו אותו בנקודת איסוף או, בהיעדר נקודת איסוף, הניחו אותו במיכל אשפה (הוא יגיע למזבלה מבוקרת; אולי אין זה הפתרון הטוב ביותר, אך באופן זה תוכלו לתרום למניעה של זיהום המים).

מכשיר זה עונה לדרישות התקן האירופי 2002/96/CE של מכשירים חשמליים ואלקטרוניים המזוהה כ-WEEE (Waste Electrical and Electronic Equipment).

SIEMENS

לקוחות נכבדים,
אנו מקווים, שהוראות הפעלה אלה סייעו לכם להפעיל את הכיריים של **סימנס** ושהם פועלים לשביעות רצונכם. אם למרות מאמצינו להגיש לכם מוצר מושלם וללא ליקויים תתגלה תקלה כלשהי בפעולתם של הכיריים, אנא פנו בכל עת לאחד מסניפי השרות הרשומים על הכריכה האחורית של חוברת זו. מעבדות השרות והטכנאים המיומנים ישמחו להגיש לכם במהירות את כל העזרה הדרושה להחזרת הכיריים לפעולה תקינה. בהצלחה!
החברה שומרת לעצמה את הזכות לבצע שיפורים או שינויים ללא הודעה מוקדמת.

תחנות שרות ברחבי הארץ

08-9777222	טל:	שרות CSB, המלאכה 1, א.ת. צפוני, לוד	מרכז
04-8477111	טל:	שרות CSB, שד' ההסתדרות 265, חיפה	חיפה והצפון
08-9777200	טל:	שרות CSB, יאיר 18, באר-שבע	באר-שבע
08-6335311	טל:	שרות ששון, פארק התעשייה	אילת
08-6378616	טל:	שרות אקספרס, אזור התעשייה החדש, אילת	
02-6403000	טל:	אלרם, הסדנא 7, תלפיות, ירושלים	ירושלים

Siemens-Electrogeräte GmbH
Carl-Wery-Straße 34
81739 München
Germany



9000512270 B