



EP616HB91Y ,EP716QB91Y
EP816SB91Y ,EP718QB91Y

כיריים לבישול בגז

SIEMENS

לקוחות נכבדים,

הננו מברכים אתכם עם הצטרפותכם למשפחת רוכשי כיריים גז של חברת **בוש**.

הוראות הפעלה והתקנה אלה נועדו להסביר ולהנחות כיצד מפעילים ציוד חדיש ומשוכלל זה לקבלת התוצאות הטובות ביותר.

אנו משוכנעים כי רכשתם מוצר מהימן ומושלם ומקווים שהכיריים יפעלו לשביעות רצונכם.

שימו לב: הקפידו לקבל תעודת אחריות מקורית של **B/S/H/**.

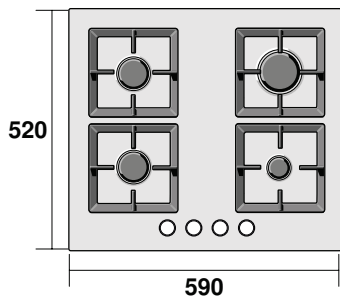
הערה!

חוברת זו מתורגמת מלועזית והיא מתאימה למספר רב של דגמים שלא בהכרח משווקים בארץ.

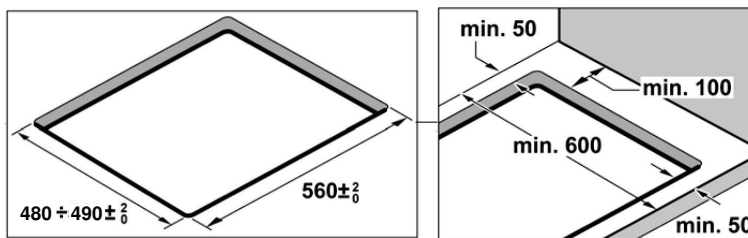
13	ניקוי ותחזוקה
13	ניקוי
13	תחזוקה
13	איתור בעיות ופתרון
14	שירות תמיכה טכנית
14	תנאי האחריות
14	אריזה ומכשירים משומשים
14	השלכת פסולת בצורה ידידותית לסביבה

4	הוראות הרכבה
9	הוראות בטיחות
9	המכשיר החדש שלכם
10	אביזרים
10	מבערי גז
11	הדלקה ידנית
11	הדלקה אוטומטית
11	מערכת הבטיחות
11	כיבוי מבער
11	שליטה על עוצמת החום
11	אזהרות
12	עצות לבישול
12	כלי בישול
12	כלי הבישול המתאימים
12	אזהרות בנוגע לשימוש

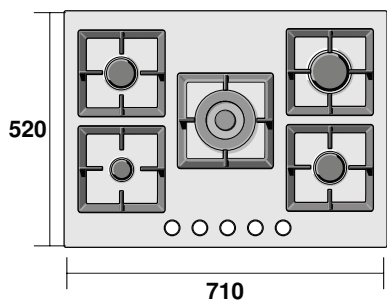
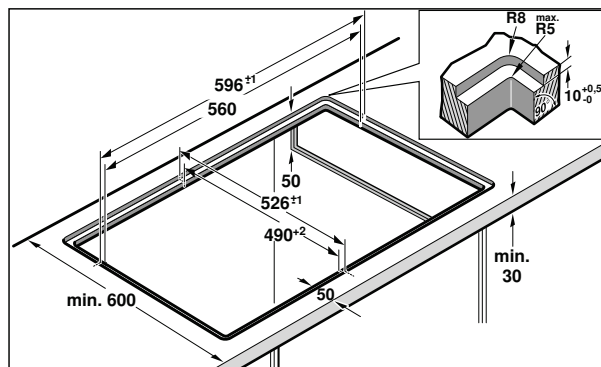
תוכלו למצוא מידע נוסף על מוצרים, אביזרים, חלקי חילוף ושירותים באתר האינטרנט: www.siemens-home.co.il וכן בחנות המקוונת: www.siemens-eshop.com



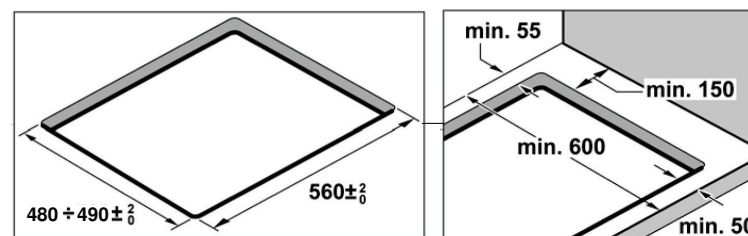
a



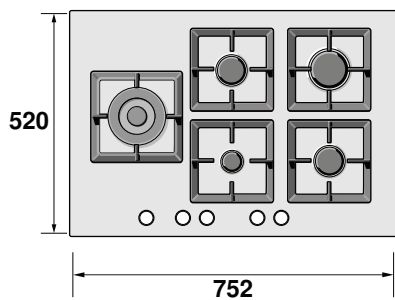
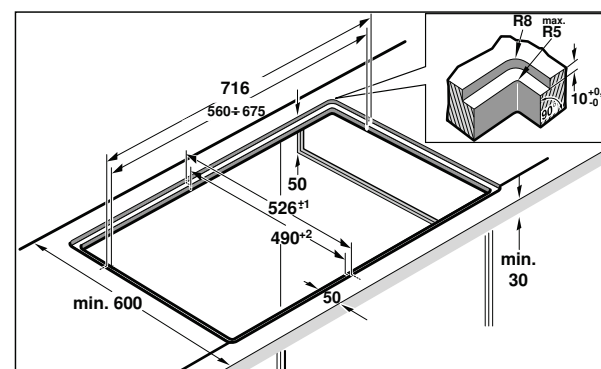
b



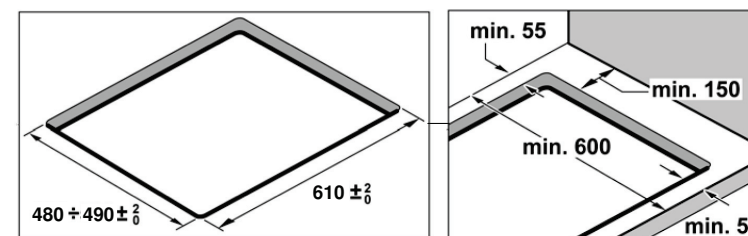
a



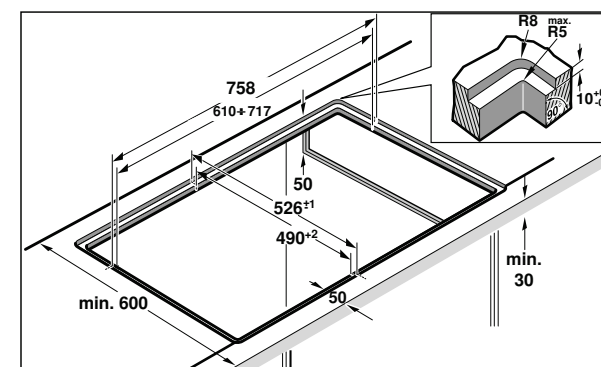
b

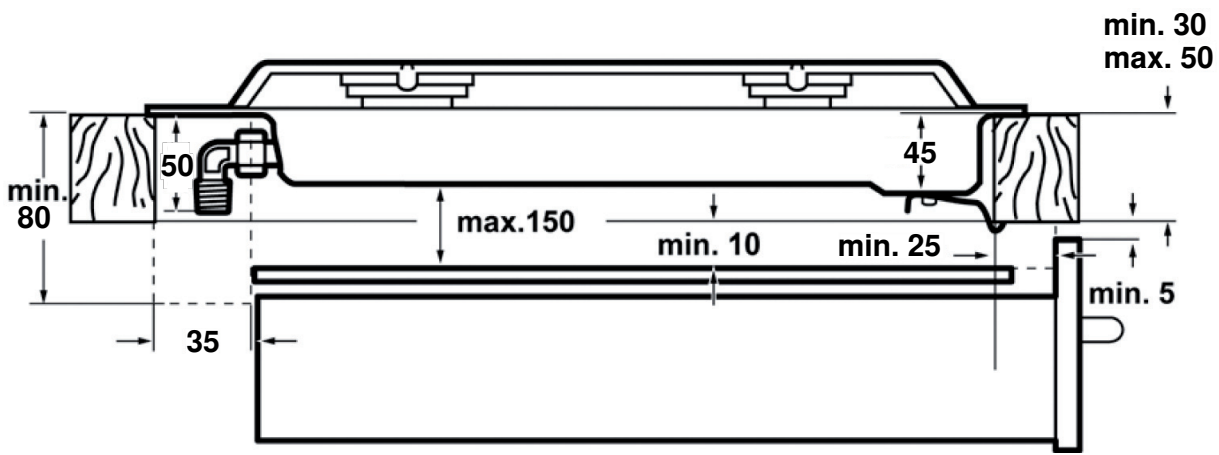
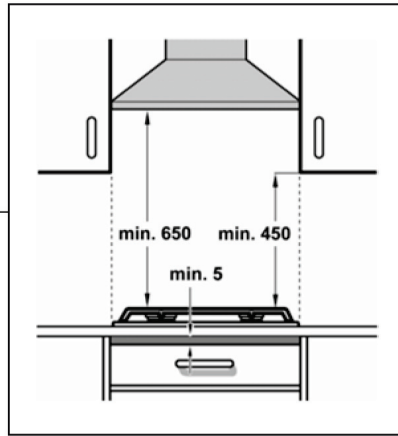
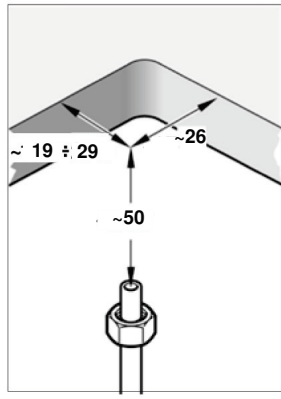


a

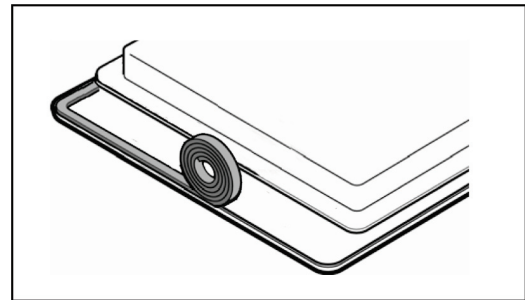
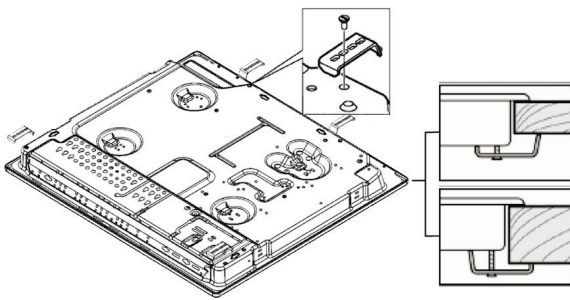


b

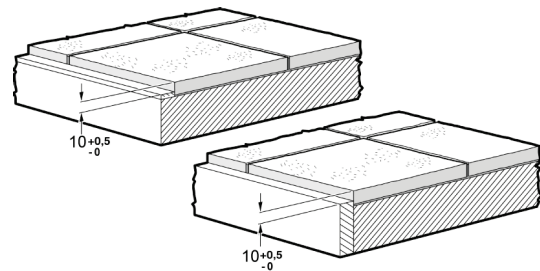
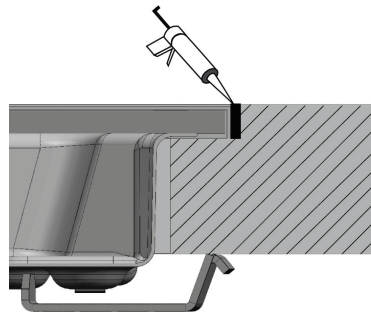
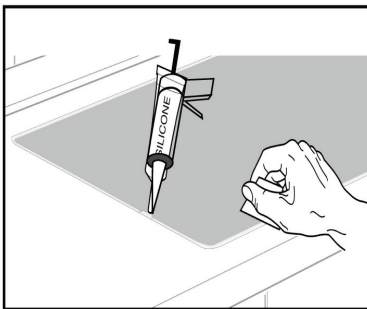




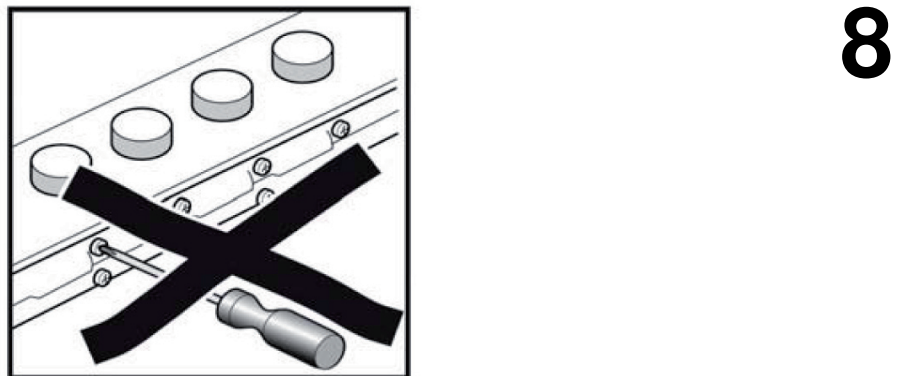
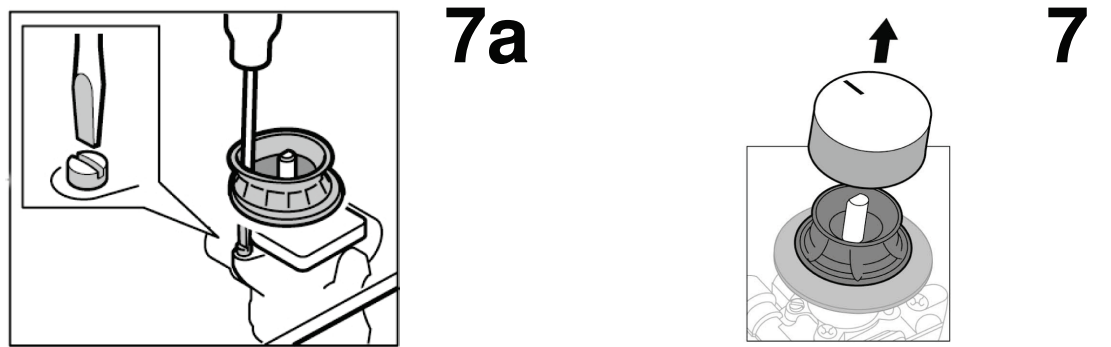
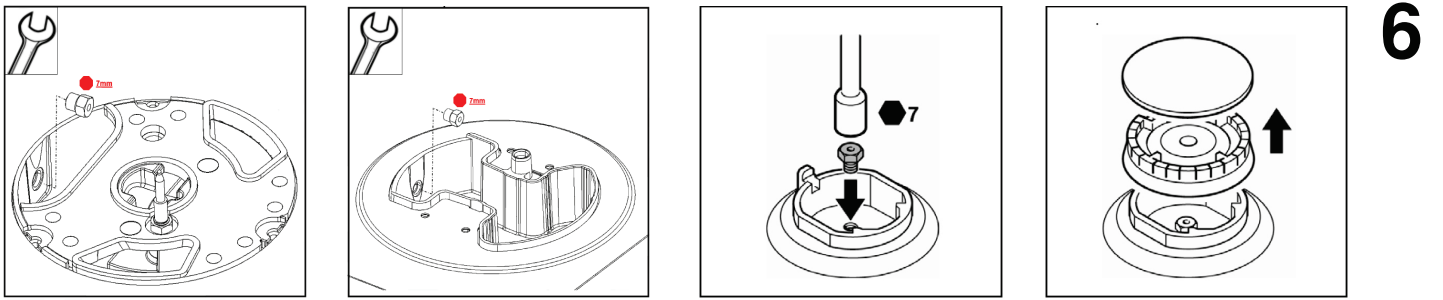
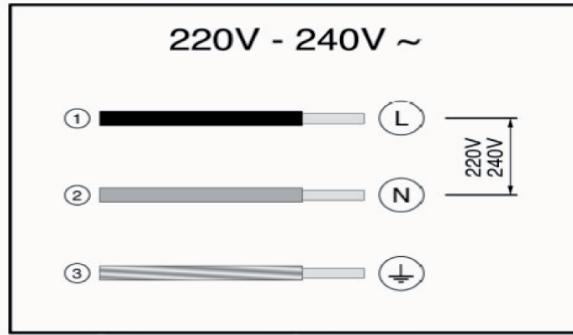
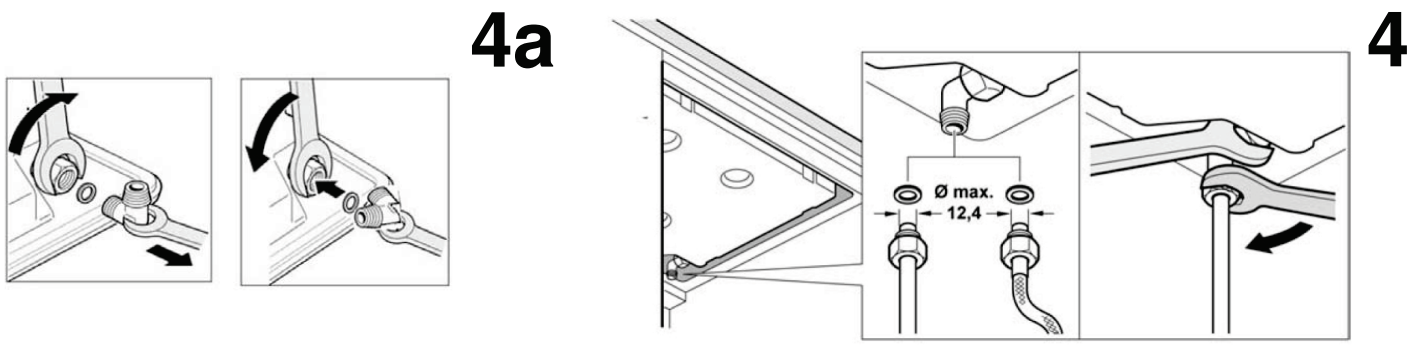
2



3a



3b



הוראות בטיחות

קראו בבקשה את ההוראות לפני התקנת המכשיר ולפני השימוש בו.

האזורים המופיעים במסגרת הוראות ההרכבה הם להמחשה בלבד.

ההרכבה, ההתקנה וההפעלה הראשונית ותיקון הכיריים ייעשו רק על-ידי מתקין גז מוסמך מטעם משרד העבודה.

היצרן/ואו היבואן יהיו פטורים מכל אחריות אם המשתמש לא יפעל על-פי ההוראות במדריך הזה.

כל עבודות ההתקנה, הוויסות וההתאמה לסוג גז אחר יבוצעו אך ורק על-ידי טכנאי התקנות מוסמך, תוך כדי שמירה על התקנים והחוקים שבתוקף ותוך כדי מילוי ההוראות של חברות החשמל והגז המקומיות.

עבור התאמה לסוג אחר של גז, מומלץ ליצור קשר עם השירות הטכני שלנו.

לפני כל פעולה נתקו מהמכשיר את אספקת החשמל והגז.

מכשיר זה תוכנן עבור שימוש ביתי בלבד, ולא עבור שימוש מסחרי או מקצועי. אין להתקין את המכשיר הזה בראשונים או בקרונות מגורים (קרואנים). תוקף האחריות על המוצר יפקע אם נעשה במכשיר שימוש אחר מלבד זה שיועד לו.

לפני ההתקנה יש לוודא שתנאי האספקה המקומית (סוג ולחץ הגז) ותנאי כוונן המכשיר אכן תואמים. תנאי הכוונן של המכשיר מופיעים על התווית או על לוחית המאפיינים.

מכשיר זה חייב להיות מותקן במקום מאוורר היטב, תוך שמירה על התקנות שבתוקף ועל כללי האוורור. אין לחבר את המכשיר להתקן פינני התוצרים של הבעירה.

יש לקבע את כבל החשמל לרהיט כדי למנוע מגע עם חלקים חמים בתנור או בכיריים.

חובה לבצע הארקה למכשירים המקבלים אספקת חשמל.

אין לגעת או לטפל בחלקים הפנימיים של המכשיר. אם יהיה צורך בכך, פנו לשירות הטכני.

לפני ההתקנה

מכשיר זה מתאים לסיווג 3 בהתאם לתקן EN 30-1-1 של האיחוד האירופי הנוגע למכשירים העובדים בגז: מכשירים משולבים.

יש להקפיד על כך שבסמוך למכשיר ימצאו רהיטים העשויים מחומרים שאינם מתלקחים. הציפוי המרובד שעל הרהיט והדבק שמצמיד אותו חייבים להיות עמידים בחום.

אין להתקין את המכשיר מעל מקררים, מכונות כביסה, מדיחי כלים וכדומה.

כדי לאפשר התקנה של הכיריים על תנור, התנור חייב להיות מצויד באוורור מאולץ.

במדריך ההתקנה של התנור, בדקו מהן המידות שלו.

אם יותקן שואב אוויר, עליכם למלא אחר ההוראות המופיעות במדריך ההתקנה שלו, ולשמור תמיד על מרחק אנכי מינימלי של 650 מ"מ מעל הכיריים.

הכנת הרהיט (איור 1-2)

בצעו חיתוך לפי המידות הנחוצות במשטח העבודה, בהתאם לאופן ההתקנה הרצוי: רגיל (a) או שטוח (b). במקרה שבחרתם בהתקנה שטוחה:

■ כל עבודות החיתוך במשטח העבודה חייבות להתבצע על-ידי חברה שמתמחה בנושא.

■ החתכים חייבים להיות נקיים ומדויקים כיוון ששפת החתך נראית על פני המשטח. בנוסף, יש להבטיח את יציבות הרהיט לאחר ביצוע עבודות החיתוך.

■ יש להשתמש רק במשטחי עבודה מיוחדים, העמידים בחום ובמים (לדוגמה: משטחים מאבן טבעית או מרוצפים).

■ רהיט ההתקנה חייב להיות עמיד בטמפרטורות של עד 90 מעלות צלזיוס.

אם הכיריים חשמליים או משולבים (גז וחשמל) ולא מונח תנור מתחתם, מקמו כ-10 מ"מ מתחת לבסיס של הכיריים פלטה מבודדת העשויה מחומר לא מתלקח (כגון מתכת או עץ לבוד עם ציפוי מעכב אש). כך ניתן למנוע את הגישה לחלק התחתון של הכיריים. אם הכיריים מופעלים בגז, מומלץ למקם את הפלטה המבודדת במרחק זהה.

במשטחי עבודה הבנויים מעץ, צפו את פני החתכים עם דבק מיוחד, כדי להגן עליהם מפני לחות.

התקנת המכשיר

(א) התקנה רגילה (איור 3a)

בהתאם לדגם, ייתכן שעל הכיריים יהיה פס איטום שהודבק במפעל. אם כך, אין להסיר אותו בשום מקרה: פס האיטום המסופק מונע דליפות. אם פס האיטום לא הודבק במפעל, הדביקו אותו בשפה התחתונה של הכיריים.

כדי לקבע את המכשיר אל הרהיט:

1. הוציאו את מהדקי החיבור משקית האביזרים והבריגו אותם בצורה רופפת, כך שאפשר יהיה לסובב אותם בקלות.

2. הרכיבו את הכיריים ומקמו אותם במרכז.

לחצו על קצוות המכשיר עד שהוא ייתמך בכל היקפו.

3. סובבו את מהדקי החיבור והבריגו אותם עד הסוף.

האופן שבו יהודקו מהדקי החיבור תלוי בעובי משטח העבודה.

(ב) התקנה שטוחה (איור 3b)

1. בצעו את ההתקנה הרגילה של המכשיר תוך כדי וידוא שאתם משאירים חריץ אחיד מסביבו. הכיריים חייבים להישאר מעט מתחת לפני משטח העבודה.

במשטחי עבודה מרוצפי אריחים יש להעלות, אם יהיה צורך, את משטחי התמיכה באמצעות לייסטים מעץ העמידים בחום ובמים.

2. ודאו את תקינות ההפעלה והעמידה של מכשירכם.

3. מלאו את החריץ שבין משטח העבודה והכיריים בדבק סיליקון רגיל המתאים לכך, בצבע הרצוי.

הערה: כאשר משתמשים בדבק סיליקון לא מתאים במשטחי אבן טבעית, עלולים להיווצר כתמי צבע שלא יהיה ניתן להסיר אותם. תוכלו לרכוש את הדבק המתאים בשרות התמיכה הטכנית שלנו (מס' קטלוגי 310818). פעלו לפי הוראות השימוש של היצרן.

4. שטחו את דבק הסיליקון בעזרת מגרד או באמצעות אצבעותיכם המורטבות בסבון לפני שתיווצר שכבת דבק.

5. אפשרו שדבק הסיליקון יתייבש היטב לפני השימוש במכשיר.

פירוק הכיריים

נתקו את המכשיר מחיבורי החשמל והגז. שחררו את הברגים של מהדקי החיבור ופעלו בצורה הפוכה להרכבה.

חיבור לגז (איור 4)

קצהו של צינור יניקת הגז בצד של הכיריים מצויד בהברגה של 1/2" (20.955 מ"מ). דבר זה מאפשר:

- חיבור יציב.
 - חיבור עם צינור מתכתי גמיש (אורך מינימלי של מטר – מרבי של 3 מטר).
- יש לתחוב את האטם (034308) בין נקודת המוצא של צינור יניקת הגז בכיריים לבין החיבור של צינור אספקת הגז.

יש למנוע את המגע בין הצינור לבין חלקי רהיטים שניתן להזיז (לדוגמה: מגירות) ואת המעבר של הצינור דרך חללים שעלולים להיחסם.

בשני סוגי החיבורים **אין להזיז או לסובב את המרפק** ביחס למצב בו הוא הורכב במפעל.

אם תצטרכו לבצע חיבור גלילי, החליפו את המרפק המורכב במפעל במרפק שנמצא בשקית האביזרים. איור 4a.

אין לשכוח לתחוב את האטם.

⚠ סכנת דליפה!

לאחר הטיפול בחיבור כלשהו, יש לוודא תמיד את אטימותו.

היצרן יהיה פטור מכל אחריות אם יתגלו דליפות בחיבור כלשהו לאחר שטיפלו בו.

חיבור לחשמל (איור 5)

ודאו שמתח הכניסה וההספק של המכשיר תואמים את מאפייני תשתית החשמל במקום.

הכיריים מסופקים עם כבל חשמל עם תקע חשמל או בלעדיו.

יש לדאוג מראש להתקנת מתג ניתוק רב-קוטבי בעל מרווח של מגע מינימלי של 3 מ"מ (מלבד במקרה של חיבור באמצעות תקע, אם הוא נגיש למשתמש).

יש לחבר מכשירים עם כבל חשמל המצויד בתקע חשמל, לשקעים בעלי הארקה תקינה בלבד.

מכשיר זה הוא מסוג "Y": כבל החשמל של המכשיר לא יוחלף על-ידי המשתמש, אלא על-ידי השירות הטכני. יש להקפיד על סוג כבל ושטח חתך מינימלי תקינים.

החלפת סוג הגז

אם תקנות המדינה מאפשרות זאת, ניתן להתאים את המכשיר לסוגי גז אחרים (ראו את לוחית המאפיינים של המכשיר). אפשר למצוא את החלקים הנחוצים למטרה זו בתוך שקית ההמרה המסופקת עם המכשיר (בהתאם לדגם) או אצל השירות הטכני. יש לבצע את הצעדים הבאים:

א) החלפת הנחירים (איור 6):

1. הסירו את תומכי הסירים, כיפות המבערים והמפזרים.
2. החליפו את הנחירים בעזרת המפתח בעל המספר הקטלוגי 340847 (או 340808, עבור מבערים בעלי להבה כפולה או משולשת), שניתן להזמין בשירות הטכני שלנו, תוך הקפדה מיוחדת שלא לפרק את הנחיר בעת הסרתו או הרכבתו במבער.
- ודאו שלחצתם היטב על הנחירים בעת הרכבתם, על מנת להבטיח את האטימות מפני אוויר.
- אין צורך לבצע כונון אוויר ראשוני במבערים אלו.
3. מקמו את המפזרים ואת כיפות המבערים במבערים המתאימים. בנוסף, יש למקם בצורה נכונה את תומכי הסירים בתוך האלמנטים המצמידים אותם.

ב) כונון הברזים

1. סובבו את כפתורי הפעלת המבערים עד למצב המינימלי.
 2. הסירו את כפתורי ההפעלה מהברזים. איור 7.
- תמצאו אטם גומי גמיש. לחצו עליו בעזרת קצהו של המברג על מנת לשחרר את המעבר לקראת בורג כונון הברז. איור 7a. **לעולם אין להסיר את האטם.**

3. כונונו את העוצמה המינימלית של הלהבה על-ידי סיבוב של בורג המעקף באמצעות מברג בעל קצה שטוח.
- אם אינכם מוצאים את הגישה לבורג המעקף, פרקו את המשטח המיועד לאיסוף טפטופי השומן, אשר מקובע בכיריים באמצעות מערכת ברגים. כדי להסיר את המשטח, פעלו באופן הבא:

1. הסירו את כל תומכי הסירים, כיפות המבערים, המפזרים וכפתורי ההפעלה.
 2. שחררו את בורגי המבערים.
 3. כדי להרכיב בחזרה את המשטח המיועד לאיסוף טפטופי השומן, פעלו בצורה הפוכה לזו של הפירוק שלו.
- חשוב לשים את **כל** האטמים כדי שניתן יהיה להבטיח את האטימות מפני מים. התקנים אלו חיוניים לפעולתו התקינה של המכשיר, כיוון שהם מונעים חדירה של נוזלים ולכלוך לתוך המכשיר.

לעולם אין לפרק את ציר הברז (איור 8). במקרה של תקלה, יש להחליף את הברז בשלמותו.

שימו לב!

בסיום ההמרה, הצמידו את התווית הנדבקות, תוך ציון סוג הגז החדש, בסמוך ללוחית המאפיינים בכיריים.

⚠️ הוראות בטיחות

מכשיר זה לא מיועד לשימוש של בני אדם (לרבות ילדים בני 8 ומעלה) אשר היכולות הפיזיות, החושיות או השכליות שלהם מוגבלות, או בני אדם חסרי ניסיון או ידע, אלא אם כן הם קיבלו הוראות מאדם האחראי לבטיחותם או כבר הפעילו כראוי את המכשיר תחת השגחתו.

אין לאפשר לילדים לשחק עם המכשיר. אין להטיל את הניקוי והתחזוקה היומיומיים של המכשיר על ילדים, אלא אם כן הם יעשו זאת תחת השגחתו של מבוגר אחראי.

אזורי הבישול והאזורים הסמוכים להם מתחממים מאוד. אין לגעת בשום מקרה במשטחים החמים. הרחיקו ילדים מתחת לגיל 8 ממכשיר הבישול.

אזורי הבישול מתחממים מאוד. אל תניחו עצמים דליקים על מכשיר הבישול. אל תאחסנו עצמים על מכשיר הבישול.

אל תאחסנו חומרים כימיים מאכלים, מכשירים לבישול באדים, חומרים דליקים או מוצרים שאינם מיועדים למזון מתחת למכשיר זה או קרוב אליו, ואל תשתמשו בחומרים מעין אלה בקרבתו.

שומנים או שמנים המחוממים יתר על המידה מתלקחים בקלות. אל תיעדרו ממקום הבישול בעודכם מחממים שומנים או שמנים. אם הם מתלקחים, אל תכבו את האש בעזרת מים. סכנת כוויות! כסו את המחבת/הסיר בעזרת מכסה כדי לחנוק את האש וכבו את הכיריים.

מיכלים פגומים או מעוותים, בגודל לא מתאים, כאלה שחורגים מקצוות מכשיר הבישול או שאינם עומדים בצורה יציבה על תומכי הסירים, עלולים לגרום לפגיעות חמורות. הקפידו לפעול על-פי העצות והאזהרות בנוגע למיכלי הבישול. אל תמקמו את המכשיר מול זרמי אוויר חזקים. המבערים עלולים להיכבות.

במהלך השימוש בכיריים, מנעו חדירה של זרמי אוויר והקפידו לא לשפוך נוזלים קרים על הכיריים, כיון שאלה עלולים לגרום לשבירת הזכוכית.

אין להשתמש במכשיר ניקוי העובד באמצעות אדים כדי לנקות את מכשיר הבישול. סכנת התחשמלות!

במקרה של תקלה, נתקו את אספקת החשמל והגז מהמכשיר. לצורך תיקון התקלה, פנו לתחנת השירות הקרובה.

אין לגעת או לטפל בחלקים הפנימיים של המכשיר. במקרה הצורך, פנו לתחנת השירות הקרובה.

אם לא ניתן לסובב את אחד מכפתורי ההפעלה, אל תעשו זאת בכוח. צרו קשר באופן מיידי עם תחנת השירות לצורך ביצוע התיקון או ההחלפה.

סדקים או שברים בזכוכית מהווים סכנת התחשמלות. נתקו את הנתיך בקופסת הנתיכים. פנו לשירות התמיכה הטכנית.

קראו בעיון את ההוראות הבאות. רק לאחר מכן תוכלו להפעיל את המכשיר בצורה יעילה ובטוחה.

שמרו את הוראות ההפעלה והרכבה וצרפו אותן למכשיר אם אתם מעבירים את המכשיר לבעלות של אדם אחר.

היצרן/ואו היבואן יהיו פטורים מכל אחריות אם המשתמש לא יפעל על-פי ההוראות במדריך הזה.

האירורים המופיעים במדריך הוראות זה הם להמחשה בלבד.

אנא אל תוציאו את המכשיר מתוך אריזת המגן שלו עד לרגע ההתקנה.

אם הבחנתם בנזק כלשהו במכשיר, אל תחברו אותו. צרו קשר עם תחנת השירות הקרובה.

מכשיר זה מתאים לסיווג 3 בהתאם לתקן EN 30-1-1 של האיחוד האירופי בנוגע למכשירים העובדים בגז: מכשירים משולבים.

מכשיר זה חייב להיות מותקן במקום מאוורר היטב, תוך שמירה על התקנות שבתוקף ועל כללי האוורור. אין לחבר את המכשיר להתקן פינוי התוצרים של הבעירה.

במקום שבו יותקן המכשיר, מערכת האוורור חייבת להיות במצב תקין.

לפני ההתקנה של הכיריים החדשים, ודאו שהדבר יעשה על-פי הוראות ההרכבה.

מכשיר זה יצא ממפעל הייצור כאשר הוא מותאם לסוג הגז המצוין על לוחית המאפיינים. אם יהיה צורך לשנות אותו, אנא פנו לתחנת שירות.

ההרכבה, ההתקנה וההפעלה הראשונות של הכיריים וכן תיקונם, יעשו על-ידי מתקין גז מוסמך מטעם משרד העבודה בלבד. כל עבודות ההתקנה, הוויסות וההתאמה לסוג גז אחר יבוצעו אך ורק על-ידי טכנאי מוסמך, תוך כדי שמירה על התקנים והחוקים שבתוקף ותוך כדי מילוי ההוראות של חברות החשמל והגז המקומיות. עבור התאמה לסוג אחר של גז, יש לפנות לתחנת שירות. רשימה בגב החוברת.

מכשיר זה תוכנן עבור שימוש ביתי בלבד, ולא עבור שימוש מסחרי או מקצועי. אין להתקין את המכשיר הזה ביאכטות או בקרונות מגורים (קרואנים). תוקף האחריות על המוצר יפקע אם נעשה במכשיר שימוש אחר מלבד זה שיועד לו.

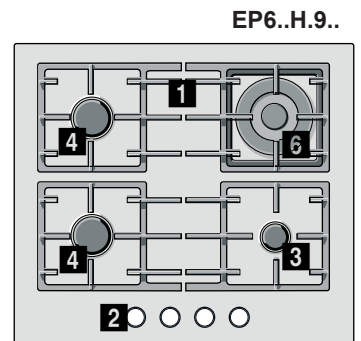
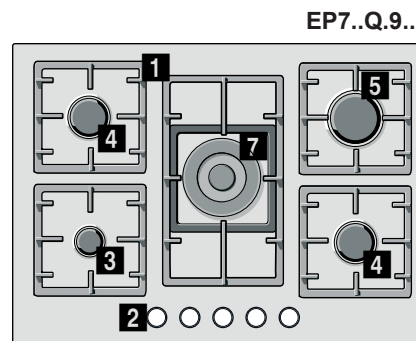
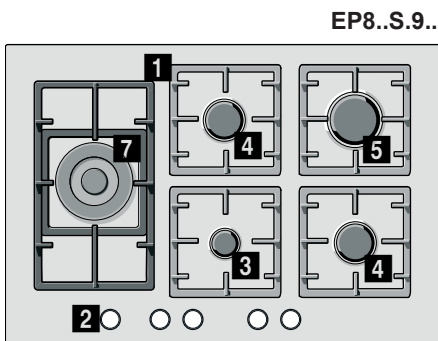
השתמשו במכשיר אך ורק לבישול ולעולם לא כאמצעי לחימום הבית.

מכשיר זה לא בנוי להפעלה באמצעות שעון טיימר חיצוני או שלט רחוק.

אין לעזוב את המכשיר ללא השגחה במהלך פעולתו.

המכשיר החדש שלכם

להלן תמונה כללית של מכשירכם והסבר על עוצמת המבערים.



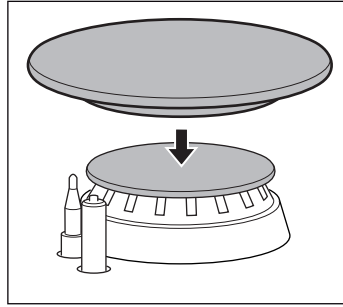
- 5 מבער מהיר של עד 3 קילוואט
- 6 מבער ווק בעל להבה כפולה של עד 3.3 קילוואט
- 7 מבער ווק בעל להבה משולשת של עד 4 קילוואט

- 1 תומכי סירים
- 2 כפתורי ההפעלה
- 3 מבער עזר של עד 1 קילוואט
- 4 מבער חצי מהיר של עד 1.75 קילוואט

ניתן לרכוש את האביזרים הבאים בתחנת השירות:

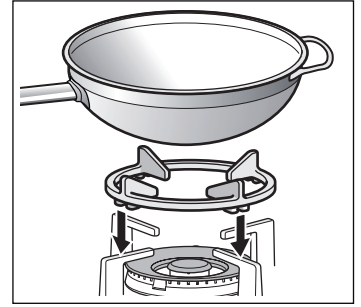
Simmer Cap (כיפת מבער לרתיחה ממושכת)

כיפה המיועדת במיוחד לבישול בעוצמה מינימלית. לצורך השימוש בכיפת המבער לרתיחה ממושכת Simmer Cap, יש להניחה על כיפת מבער העזר.



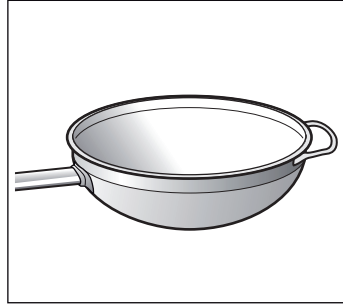
תומך נוסף למחבת ווק

לשימוש בלעדי במבערי ווק בעלי להבה כפולה יחד עם מחבתות בעלות בסיס קעור. מומלץ להשתמש בתומך נוסף למחבת ווק כדי להאריך את אורך החיים של המכשיר.



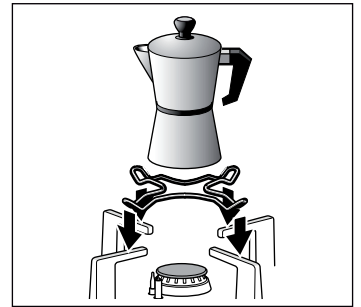
מחבת ווק

מחבת הווק מפזרת את החום בצורה אחידה ומאפשרת למזון להתבשל בפחות זמן ועם פחות שמן. כאשר אתם משתמשים במחבת ווק, פעלו לפי הוראות היצרן שלה.



תומך נוסף לקומקום קפה

מיועד לשימוש מעל מבער העזר בלבד עבור כלי בישול בקוטר הקטן מ-12 ס"מ.



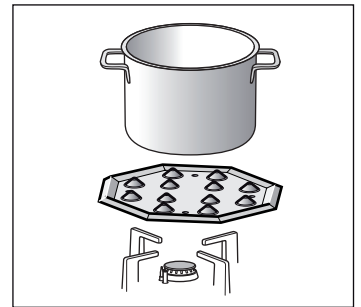
מספרים קטלוגיים

תומך נוסף למחבת ווק: ברזל יצוק (3.3 קילוואט)	HZ298108
תומך נוסף למחבת ווק: ברזל יצוק (4 קילוואט)	HZ298107
תומך נוסף למחבת ווק: פלדה בציפוי אמייל (3.3 - 4 קילוואט)	HZ298110
תומך נוסף לקומקום קפה	HZ298114
Simmer plate (פלטה לרתיחה ממושכת)	HZ298105
Simmer Cap (כיפת מבער לרתיחה ממושכת)	HZ298128
מחבת ווק	HZ298103

היצרן ו/או היבואן לא יישאו באחריות אם לא משתמשים באביזרים האלה או אם משתמשים בהם בצורה לא נכונה.

Simmer plate (פלטה לרתיחה ממושכת)

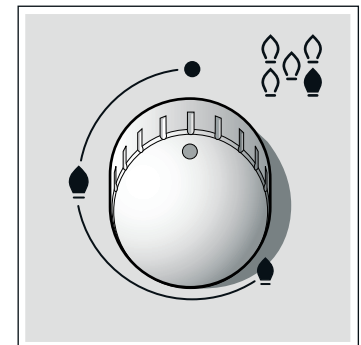
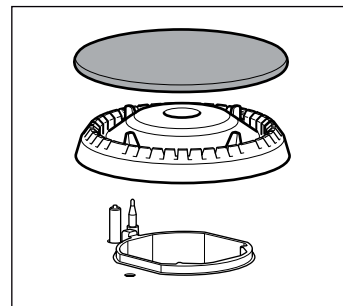
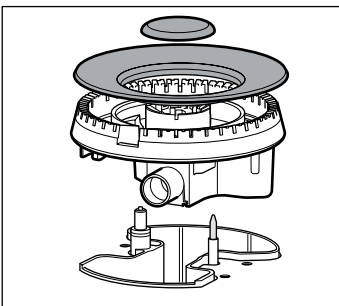
האביזר תוכנן כדי לאפשר את הצמצום של עוצמת החום לרמה המינימלית. יש לשים את האביזר ישירות על התומך עם פתחיו כלפי מעלה, ולעולם אין להניח אותו ישירות על המבער. הניחו את כלי הבישול במרכז האביזר.



מבערי גז

ליד כל כפתור הפעלה מסומן מהו המבער שהכפתור שולט בו.

למען הפעלה נכונה של המכשיר חיוני לוודא שתומכי הסירים וכל החלקים של המבערים אכן ממוקמים היטב.



שליטה על עוצמת החום

כפתורי ההפעלה הם הדרגתיים ומאפשרים לווסת את העוצמה הרצויה לכם בין רמה מרבית לרמה מינימלית.

מצב	●	כפתור ההפעלה סגור
להבה גדולה	●●●	פתיחה (או יכולת) מרבית, והדלקה חשמלית
להבה קטנה	●●	פתיחה (או יכולת) מינימלית

אזהרות

במהלך הפעלת המבער, נורמלי לשמוע שריקה קלה.

בפעמים הראשונות סביר שייפלטו ריחות. אין בדבר שום סיכון או סימן לפעולה לא תקינה. ריחות אלו ילכו וייעלמו.

להבה בצבע כתום היא נורמלית בהחלט. הצבע נובע מהנוכחות של אבק בסביבה, נזלים שנשפכו וכו'.

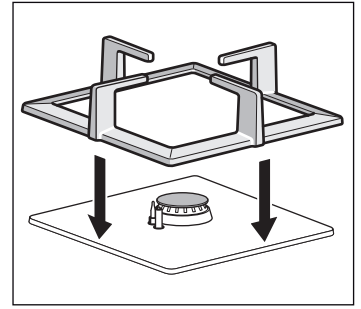
השימוש במכשיר בישול בגז יוצר חום ולחות במקום שבו הוא מותקן. יש להבטיח אוורור טוב של המטבח: יש לוודא שהפתחים המבטיחים את האוורור הטבעי של החדר פתוחים או להתקין מכשיר לאוורור מכני (קולט אדים).

שימוש מוגבר וממושך במכשיר עשוי להצריך אוורור משלים (למשל; על-ידי פתיחת חלון), או אוורור יותר יעיל (למשל; על-ידי הגברת העוצמה של האוורור המכני, אם הוא קיים).

במקרה שלהבות המבער נכבו, סגרו את כפתור ההפעלה של המבער ואל תנסו להדליק אותו שוב במשך דקה אחת לפחות.

כמה שניות לאחר סגירת המבער יישמע רעש עמום. הרעש לא מצביע על בעיה כלשהי; משמעותו היא שהופסקה פעילותה של מערכת הבטיחות.

שמרו על ניקיון מרבי של המבערים. אם המצתים מלוכלכים, ההדלקה עשויה להיות בעייתית. נקו אותם בתדירות גבוהה עם מברשת לא מתכתית קטנה. הביאו בחשבון שהמצתים לא יכולים לעמוד בזעזועים חזקים.



הדלקה ידנית

1. לחצו פנימה את כפתור ההפעלה של המבער הרצוי וסובבו אותו שמאלה עד למקום הרצוי.
2. קרבו כל סוג של להבה קטנה (מצית, גפרור וכדו') למבער.

הדלקה אוטומטית

אם הכיריים שלכם מצוידים במצת להדלקה אוטומטית:

1. לחצו על כפתור ההפעלה של המבער הרצוי וסובבו אותו שמאלה עד למצב של עוצמה מרבית. כל עוד כפתור ההפעלה לחוץ, נוצרים ניצוצות בכל המבערים. הלהבה נדלקת.
2. שחררו את כפתור ההפעלה של המבער.
3. סובבו את הכפתור עד לעוצמה הרצויה.

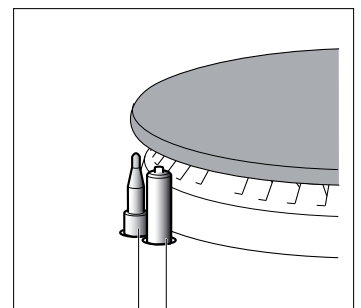
אם הלהבה לא נדלקת, סובבו את הכפתור למצב "כבוי" וחזרו על אותם הצעדים. הפעם החזיקו את הכפתור לחוץ במשך זמן ארוך יותר (עד 10 שניות).

⚠ סכנת התלקחות!

אם לאחר שחלפו 15 שניות הלהבה לא נדלקת, סגרו את המבער ופתחו את הדלת או החלון של החדר. המתינו לפחות כדקה לפני שתנסו שוב להדליק את המבער.

מערכת הבטיחות

בהתאם לדגם שרכשתם, הכיריים שלכם עשויים להיות מצוידים במערכת בטיחות (צמד תרמי), שמונעת את זרימת הגז אם המבערים נכבים באופן לא מכוון.



מצת | צמד תרמי

אם ברצונכם לוודא שההתקן אכן פועל:

1. הדליקו את המבער בצורה הרגילה.
2. אל תעזבו את כפתור ההפעלה של המבער והחזיקו אותו לחוץ במשך 4 שניות לאחר שנדלקה הלהבה.

כיבוי המבער

סובבו את הכפתור המתאים ימינה עד מצב 0.

עצות לבישול

מבער	חזק מאוד - חזק	בינוני	אטי
מבער ווק	כדי להרתיח, לאדות, לצלות, להשחים, דגים, מאכלים אסייטיים (ווק)	כדי לחמם ולשמור חמים: עבור מאכלים מוכנים, מאכלים לפני בישול	
מבער מהיר	עבור נתחי בשר דקים, סטייקים, חביתות, טיגונים	עבור אורז, רוטב בשמל, ראגו	לבישול באידוי: עבור דג, ירקות
מבער חצי מהיר	לאידוי תפוחי אדמה, ירקות טריים, פסטות, תבשילי ירקות	כדי לחמם מאכלים מוכנים ולשמור אותם חמים וכן להכין תבשילים עדינים	
מבער עזר	כדי לבשל: תבשילי קדירה, פודינג אורז, קרמל	כדי להפשיר ולבשל באטיות: חמאה, שוקולד, ג'לי מוצרים מוקפאים	

כלי בישול

כלי הבישול המתאימים

מבער	קוטר מינימלי של הכלי	קוטר מרבי של הכלי
מבער ווק	22 ס"מ	30 ס"מ
מבער מהיר	22 ס"מ	26 ס"מ
מבער חצי מהיר	14 ס"מ	20 ס"מ
מבער עזר	12 ס"מ	16 ס"מ

אזהרות בנוגע לשימוש

העצות הבאות יעזרו לכם לחסוך אנרגיה ולמנוע גרימת נזק לכלי הבישול:

השתמשו בכלי בישול בגודל מתאים לכל מבער.

אל תשתמשו בכלי בישול קטנים על מבערים גדולים. אסור שהלהבה תיגע בדפנות כלי הבישול.



אל תשתמשו בכלי בישול שיש בהם נזק ושאינם עומדים בצורה יציבה על הכיריים. כלי הבישול עלולים להתהפך.

השתמשו רק בכלי בישול בעלי בסיס שטוח ועבה.



אל תבשלו בכלי בישול ללא מכסה או כאשר הוא מוזז לצד. חלק מהאנרגיה הנצרכת ילך לאיבוד.



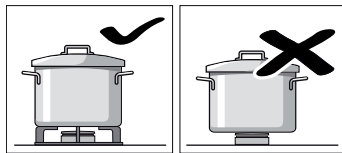
מקמו את הכלי כך שיהיה במרכז המבער. אחרת הוא עלול להתהפך.

אל תמקמו את הכלים הגדולים על המבערים הקרובים לכפתורי ההפעלה של הכיריים. הוא עלול להינזק כתוצאה מהחום הגבוה.



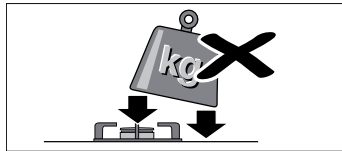
יש להניח את הכלים על תומכי הסירים, ולעולם אין להניח אותם ישירות על המבער.

ודאו שתומכי הסירים והכיפות של המבערים יהיו מונחים היטב במקומם לפני השימוש.



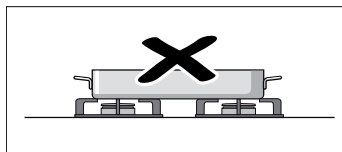
הניחו את כלי הבישול על הכיריים בזהירות.

שמרו על הכיריים מפני חבטות ואל תניחו עליהם עצמים כבדים.



אין להשתמש בשני מבערים או מקורות חום עבור כלי בישול בודד.

הימנעו משימוש ממושך במחבתות צלייה, קדרות חרס וכיו"ב, בדרגת חימום מרבית.



טבלת צריכת אנרגיה לכיריים עם 5 מבערים

מספר המבער	קוטר (ס"מ)	קוטר הסיר המומלץ (ס"מ)	צריכת גז בלהבה חסכונית (גרם לשעה)	צריכת גז בלהבה מרבית (גרם לשעה)
1	6.7	14-20	37	110
2	4.3	12-16	22	65
3	13.2	22-30	85	255
4	6.7	14-20	37	110
5	9.7	22-26	67	200

טבלת צריכת אנרגיה לכיריים עם 4 מבערים

מספר המבער	קוטר (ס"מ)	קוטר הסיר המומלץ (ס"מ)	צריכת גז בלהבה חסכונית (גרם לשעה)	צריכת גז בלהבה מרבית (גרם לשעה)
1	6.7	14-20	37	110
2	6.7	14-20	22	65
4	4.3	12-16	37	110
5	11.3	22-26	112	240

מקרא לזיהוי מבערים:

⊗1	⊗5
	⊗3
⊗2	⊗4
חזית המכשיר	

	⊗1	⊗5
⊗3		⊗4
	⊗2	
חזית המכשיר		

ניקוי

לאחר שהמכשיר התקרר, נקו אותו עם ספוג, מים וסבון.

לאחר כל שימוש נקו את המשטחים של חלקי המבער, כאשר הוא קר. אם משאירים שאריות (חלקי מזון מבושלים, טיפות שומן וכו'), מעטות ככל שיהיו, הן יידבקו למשטח והיו קשות יותר להסרה לאחר מכן. חיוני שהחורים והחריצים במבערים יהיו נקיים כדי שהלהבה תהיה תקינה.

הזהה של כלי בישול עלולה להשאיר שאריות של מתכת על תומך הסירים.

נקו את המבערים ואת תומכי הסירים עם מים וסבון ושפשפו אותם בעזרת מברשת רכה.

אם תומכי הסירים מצוידים ברגליות גומי, נהגו בזהירות בעת ניקויים. הרגליות עלולות להשתחרר וכתוצאה מכך התומך עלול לשרוט את הכיריים.

יש לייבש תמיד ביסודיות את המבערים ואת תומכי הסירים. הימצאותם של טיפות מים או אזורים רטובים על פני הכיריים בתחילת הבישול עלולה להזיק לציפוי האמייל.

לאחר הניקוי והייבוש של המבערים, יש לוודא שכיפות המבערים מונחות היטב על המפזרים.

שימו לב!

■ אל תשתמשו במכשיר ניקוי העובד באמצעות אדים. הדבר עלול לגרום נזק לכיריים.

■ לעולם אין להשתמש במוצרים מאכלים, צמר פלדה, עצמים חדים, סכינים וכו' כדי להסיר שאריות מזון מוקשחות מהכיריים.

■ אין להשתמש בסכין, מגרד או כלים מעין אלה כדי לנקות את החיבור בין הזכוכית והיקפי המבערים, הפרופילים המתכתיים או הפנלים העשויים מזכוכית או אלומיניום - אם יהיו כאלה.

תחזוקה

נקו באופן מיידי נזלים שנשפכו. כך תמנעו משאריות האוכל להידבק ותחסכו מאמצים מיותרים.

אין להחליק את כלי הבישול על הכיריים, כיון שהדבר עלול לגרום לשריטות בזכוכית. כמו כן, מנעו את הפלתם של עצמים קשים או חדים על הזכוכית. שמרו על הכיריים מפני מכות בקצותיהם או בשפותיהם.

גם גרגירי חול, שמקורם - לדוגמה - בניקויין של ירקות וקטניות, עלולים לשרוט את פני הזכוכית.

יש להסיר באופן מיידי ובעזרת מגרד הזכוכית את הסוכר המותך או מאכלים אחרים בעלי תכולת סוכר גבוהה שנשפכו על הכיריים.

איתור בעיות ופתרון

לעתים, איתור הסיבה לבעיות מאפשר לפתור אותן בקלות. לפני שאתם פונים לתחנת השירות, קחו בחשבון את העצות הבאות:

בעיה	סיבה אפשרית	פתרון
המערכת החשמלית הכללית אינה תקינה.	נתיך פגום.	בדקו בקופסת הנתיכים הכללית אם הנתיך מקולקל, והחליפו אותו.
ההדלקה האוטומטית אינה פועלת.	שאריות המזון או הניקוי עלולות להימצא בין המצתים לבין המבערים.	בדקו בלוח החשמל הראשי אם קפץ הפחת האוטומטי או אחד ממפסקי הפחת.
המבערים רטובים.	יש לייבש ביסודיות את כיפות המבער.	המרחב בין המצת והמבער חייב להיות נקי.
כיפות המבער מונחות בצורה לא נכונה.	ודאו שהכיפות מונחות היטב.	יש לייבש ביסודיות את כיפות המבער.
המכשיר אינו מחובר להארקה, מחובר אליה באופן לא תקין, או שתיל הארקה פגום.	צרו קשר עם תחנת השירות או עם חשמלאי מוסמך בלבד.	ודאו שהכיפות מונחות היטב.
להבת המבער אינה אחידה.	חלקי המבער מונחים בצורה לא נכונה.	יש להניח את החלקים בצורה נכונה.
חריצי המבער מלוכלכים.	נקו את חריצי המבער.	נקו את חריצי המבער.
זרימת הגז לא תקינה או שלא זורם גז.	מעבר הגז חסום באחד מברזי הגז. אם הגז מגיע מבלון גז, ודאו שהבלון לא ריק.	פתחו את כל ברזי הגז האפשריים.
יש ריח של גז במטבח.	ברז כלשהו בכיריים פתוח.	החליפו את בלון הגז.
קיימת אפשרות לדליפה בחיבור של בלון הגז.	קיימת אפשרות לדליפה בחיבור של בלון הגז.	סגרו את הברזים.
לא החזקתם את כפתור ההפעלה לחוץ מספיק זמן.	לא החזקתם את כפתור ההפעלה לחוץ מספיק זמן.	ודאו שהחיבור שלם.
לא פועלים.	חריצי המבער מלוכלכים.	לאחר שהדלקתם את המבער, יש להחזיק את הכפתור לחוץ במשך כמה שניות נוספות.
		נקו את חריצי המבער.

שירות תמיכה טכנית

אם תבקשו תמיכה מהשירות הטכני שלנו, עליכם לציין את מספר המוצר (E-Nr.) ואת מספר הייצור (FD) של המכשיר. מידע זה מופיע בלוחית המאפיינים, והוא מפורט בחלקה התחתון של הלוחית, ובמדבקה של המדריך למשתמש.

פרטי הנציגויות הבינלאומיות מופיעים ברשימת המרכזים והנציגויות של שירות התמיכה הטכנית המצורפת בהמשך.

פנייה לתיקון וייעוץ במקרה של גילוי תקלה

*2220

בטחו במומחיות ובמקצועיות של היצרן. בצורה כזאת תוכלו להיות בטוחים שהתיקון מבוצע על-ידי צוות טכני המודרך והמוכן כהלכה, אשר מצויד בחלקים המקוריים והחלפים הנחוצים למכשיר שלכם.

תנאי האחריות

אם, בניגוד לציפיותינו, תמצאו פגם במכשיר או במקרה שהוא לא יעמוד בדרישות האיכות החזויות, אנא הודיעו לנו על כך בהקדם האפשרי. תוקף האחריות יפקע אם המכשיר נפתח, אם הוא טופל על-ידי מי שלא הוסמך לכך, או אם נעשה בו שימוש לא נכון.

תנאי האחריות הם אלה הנקבעים על-ידי הנציג המורשה של החברה במדינה שבה בוצעה הרכישה. ניתן לבקש מידע מפורט בנקודות המכירה. כדי ליהנות מהאחריות על המכשיר, עליכם להציג את האישור של הקנייה.

החברה שומרת לעצמה את הזכות להכניס שינויים במכשיר.

אריזה ומכשירים משומשים

אם על לוחית המאפיינים של המכשיר מופיע הסימן , קחו בחשבון את ההוראות הבאות:

השלכת פסולת בצורה ידידותית לסביבה

הוציאו את המכשיר מאריזתו והשליכו את האריזה בצורה ידידותית לסביבה. אריזת המכשיר עשויה מחומרים המבטיחים את ההגנה על המכשיר במשך ההובלה שלו. חומרים אלו ניתנים למיחזור במלואם, וכך הם מפחיתים את הפגיעה בסביבה. אנו מזמינים גם אתכם לתרום לשמירה על הסביבה ולפעול לפי ההנחיות הפשוטות הבאות:

- השליכו את האריזה למיכל המיחזור המתאים בשכונתכם.
- ודאו שאכן לא ניתן להפעיל מכשיר שנפסל לשימוש, לפני השלכתו לפסולת. בררו ברשות המקומית מהי הכתובת של מרכז האיסוף של חומרים למיחזור הקרוב ביותר לביתכם ומסרו שם את המכשיר שלכם.
- אל תשליכו את השמן המשומש לכיור. שמרו אותו בכלי סגור ומסרו אותו בנקודת איסוף או, בהיעדר נקודת איסוף, הניחו אותו במיכל אשפה (הוא יגיע למזבלה מבוקרת; אולי אין זה הפתרון הטוב ביותר, אך באופן זה תוכלו לתרום למניעה של זיהום המים).

מכשיר זה עונה לדרישות התקן האירופי 2002/96/EC של מכשירים חשמליים ואלקטרוניים המזוהה כ-WEEE (waste electrical and electronic equipment).

לקוחות נכבדים,
אנו מקווים, שהוראות הפעלה אלה סייעו לכם להפעיל את הכיריים של **בוש** ושהם פועלים
לשביעות רצונכם. אם למרות מאמצינו להגיש לכם מוצר מושלם וללא ליקויים תתגלה
תקלה כלשהי בפעולתם של הכיריים, אנא פנו בכל עת לאחד מסניפי השרות הרשומים על
הכריכה האחורית של חוברת זו. מעבדות השרות והטכנאים המיומנים
ישמחו להגיש לכם במהירות את כל העזרה הדרושה להחזרת הכיריים לפעולה תקינה.
בהצלחה!
החברה שומרת לעצמה את הזכות לבצע שיפורים או שינויים ללא הודעה מוקדמת.

SIEMENS

תחנות שרות ברחבי הארץ

08-9777222	:טל	שרות CSB, המלאכה 1, א.ת. צפוני, לוד	מרכז
04-8477111	:טל	שרות CSB, שד' ההסתדרות 265, חיפה	חיפה והצפון
08-9777200	:טל	שרות CSB, יאיר 18, באר-שבע	באר-שבע
08-6335311	:טל	שרות ששון, פארק התעשייה	אילת
08-6378616	:טל	שרות אקספרס, אזור התעשייה החדש, אילת	
02-6403000	:טל	אלרם, הסדנא 7, תלפיות, ירושלים	ירושלים

Siemens-Electrogeräte GmbH
Carl-Wery-Straße 34
81739 München
Germany



9000567227 B