

**הוראות התקנה, שימוש ותחזוקה**

הסמל על המוצר או על אריזתו מציין כי אסור להתייחס למוצר זה כאל פסולת ביתית. במקום זאת, יש להעבירו לנקודת האיסוף המתאימה למחזור ציוד חשמלי ואלקטרוני. על ידי הבטחת סילוק מוצר זה כראוי, תסייע במניעת השלכות שליליות אפשריות על הסביבה ובריאות האדם, אשר אחרת עשויות היו להיגרם כתוצאה מטיפול פסול בפסולת במוצר זה. לקבלת מידע מפורט יותר אודות מחזור מוצר זה, אנא פנה למשרד העירוני המקומי, לשירות פינוי הפסולת הביתית שלך או לחנות בה רכשת את המוצר. מכשיר זה מסומן על פי ההנחיה האירופית EC/2012/19 בעניין פסולת של ציוד חשמלי ואלקטרוני (WEEE).



## לתשומת לב המשתמש

המכשיר נועד לעבוד גם במצב יניקה, עם פינוי חיצוני, וגם במצב סינון.



### אזהרה



**שמור הוראות אלה לשימוש במכשיר. במקרה של מכירת המכשיר או העברתו לאחרים, ודא שההוראות נמסרות יחד עמו לקונה/מקבל המכשיר. אנו מודים לך על תשומת ליבך להצעות אלה לפני התקנת המכשיר והשימוש בו. הן נכתבו למען ביטחונך האישי ושל אחרים.**

#### הוראות בטיחות

קולטי אדים אלו פותחו לצורך שימוש אישי בבית. אך ורק מבוגרים רשאים להשתמש במכשיר. יש לוודא שהמכשיר נמצא מחוץ להישג ידם של ילדים ושהם לא משתמשים בו לצורך משחק. יש לוודא שילדים אינם מפעילים את הפקדים.

• עם משלוח המכשיר, בדוק את מראה האריזה הכללי.  
הערות באשר הן יש לכתוב על שובר המסירה, ועליך לשמור העתק של שובר זה.  
מכשירך מיועד לשימוש ביתי רגיל. הוא אינו מיועד לשימוש מסחרי או תעשייתי, או למטרות אחרות מאלה שלשמן הוא פותח.

• השלכות כלשהן או נזק בגין התקנה בלתי-נכונה או שימוש בלתי-נכון במכשיר לא יכוסו על ידי אחריות היצרן.

• לעולם אין לשנות או לנסות לשנות את תכונותיו/מאפייניו של מכשיר זה. יש בכך סכנה. אך ורק על ידי טכנאי מורשה רשאי לבצע תיקונים.  
יש לנתק תמיד את קולט האדים לפני ביצוע פעולות ניקוי או תחזוקה.

• יש לאוורר את החדר כראוי כאשר משתמשים בו-זמנית בקולט אדים ובמכשירים אחרים המופעלים על ידי אנרגיה שאינה חשמל, כדי מנוע יניקת אדי בעירה כלשהם על ידי קולט האדים.

• אין לבשל אוכל על להבות פתוחות (פלמבה) או להפעיל כיריים גז ללא סירים או מחבתות עליהם מתחת לקולט האדים עצמו (הלהבות שנסאבות לקולט האדים עלולות לפגוע במכשיר).

• טיגון תחת המכשיר יתבצע אך ורק תחת פיקוח מתמיד, מכיוון ששמונים ושמונים חמים עלולים להתלקח.

יש לכבד את ההנחיות לניקוי והחלפת מסנני שומן. משקעי שומן שהצטברו מהווים סכנת דליקה.

• אין להשתמש במכשיר זה על גבי כיריים המופעלים על ידי עץ או פחם או בכל מקרה, על גבי כיריים עם רמות הספק העלולות לפגוע במכשיר.  
לעולם אין להשתמש בקיטור או במכשירים בלחץ גבוה לניקוי קולט האדים (תקנות בנושא בטיחות חשמל).

• לעולם ין להשתמש בקולט האדים ללא מסנני השומן.

• המרחק המינימלי בין יחידת הזרם היורד (כשהיא סגורה) למשטח שמעליה חייב להיות לפחות 400 מ"מ.

● בעת טיפול ביחידת ה-downdraft (זרם אנכי יורד), לעולם אין לשים את הידיים בשדה הפעולה של היחידה הנשלפת.

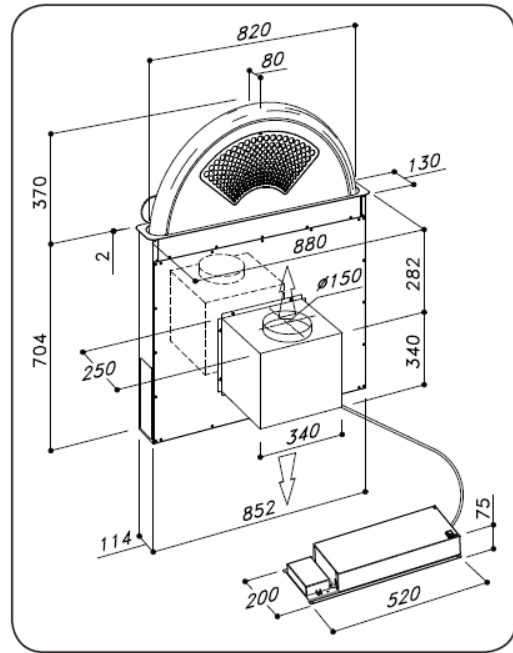
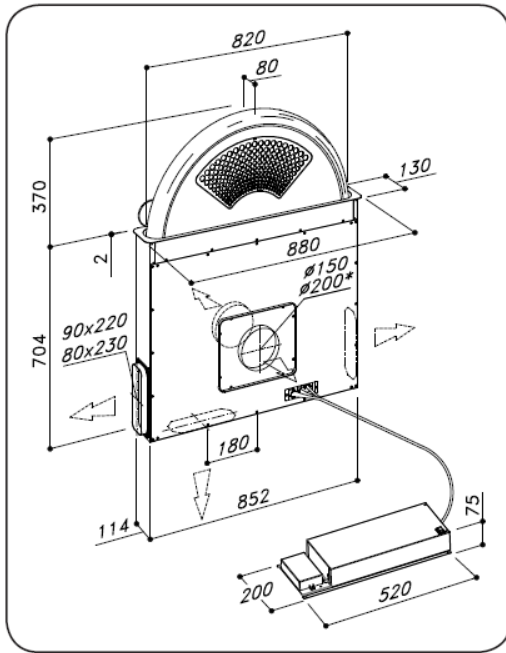
כחלק משאיפתנו כל העת לשפר את מוצרינו, אנו שומרים לעצמנו את הזכות לשנות את מאפייניהם הטכניים, הפונקציונליים או האסתטיים הנובעים משדרוגם.

במקרה של גרסה עם מנוע חיצוני, לצורך הפעלה נורמלית downdraft (זרם אנכי יורד), יש צורך להשתמש ביחידת יניקה (מנוע חיצוני) המיוצרת על ידי אותו יצרן.  
אין להעביר את האוויר שנאסף לארובה המשמשת לעשן או אדים ממכשירים המופעלים על ידי מקורות אנרגיה שאינם חשמל (מערכות הסקה מרכזית וכו'). בכל הנוגע להזרמת אוויר פליטה, יש לעקוב אחר ההנחיות שניתנו על ידי הרשויות המוסמכות.

## תוכן עניינים

.....	תיאור המכשיר
.....	התקנת קולט האדים
.....	הסרת מסנן שומן, הרכבה של פילטר הפחם הפעיל
.....	חיבור חשמלי לקולט האדים
.....	כיצד עובד קולט האדים
.....	ניקוי קולט האדים
.....	חריגות תפעוליות
.....	שירות שלאחר מכירה

# תיאור המכשיר



## התקנת קולט האדים

1. טרם התקנת המכשיר, בדוק כי כל הרכיבים אינם פגומים, במקרה כזה פנה לקמעונאי ממנו רכשת את המוצר ואל תבצע שום פעולת התקנה.  
הסר את אריזת הבטיחות לפני התקנת יחידת ה-downdraft (זרם אנכי יורד). בנוסף, קרא בעיון את כל הוראות ההתקנה שלהלן.
  - השתמש בצינור פליטת אוויר שאורכו המרבי אינו עולה על 5 מטרים.
  - הגבל את מספר ה"מרפקים" בצנרת, מכיוון שכל מרפק מפחית את קיבולת האוויר במטר קווי אחד. (לדוגמה: אם תשתמש ב-2 מרפקי 90°, אורך הצנרת לא יעלה על 3 מטרים).
  - הימנע משינויי כיוון פתאומיים.
  - השתמש בצינור בקוטר קבוע של 150 מ"מ לכל אורכו.
  - השתמש בצנרת המאושרת על פי התקנים התקפים.
- היצרן לא ייחשב כאחראי לבעיות בקיבולת האוויר או לבעיות רעש הנגרמות עקב אי-ציות להוראות לעיל ולא תינתן בגין בעיות אלה כל אחריות על המוצר.
2. טרם התקנת המכשיר, אנא בדוק כי כל הרכיבים אינם פגומים, במקרה כזה פנה לקמעונאי ממנו רכשת את המוצר ואל תבצע שום פעולת התקנה.  
בדוק כי המידות של יחידת ה-downdraft (זרם אנכי יורד) ואלה של משטח הבישול תואמות את הארון כך שניתן יהיה לבצע את ההתקנה כהלכה.
3. צור פתח מלבני שמידותיו 15x850 מ"מ בחלקו האחורי של משטח הבישול עבור דגם ה-90 ס"מ.
4. הכנס את יחידת ה-downdraft (זרם אנכי יורד) לפתח והכנס אותה מלמעלה כמוצג ב**איור 1**.
5. קבע את יחידת ה-downdraft בתוך הארון בעזרת תושבות הקיבוע המיוחדות המגיעות עם המוצר באריזה (**איור 2**).  
הכנס את התושבות בצד התחתון של יחידת ה-downdraft (**איור 2**), באופן שיהיה מרחק של 2 מ"מ בין הצד התחתון של התושבת לחלק התחתון של הארון (**איור 2**).  
מרחק זה יאפשר ברגע הקיבוע למקם את כוח הגרירה כלפי מטה מהמוצר, על מנת שעיטור הנירוסטה יוצמד בצורה מושלמת ביחס למשטח העבודה.  
לפני הכנסת הברגים, אנא ודא כי המכשיר ניצב לחלוטין ביחס למשטח העבודה.
6. בגרסת ה-downdraft המצוידת במנוע פנימי, התקן את יחידת הכוח בכיוון יציאת האוויר למצב הרצוי, כלפי מטה או כלפי מעלה (**איור 3**).  
ניתן להתקין את המנוע בחלק הקדמי או האחורי של יחידת ה-downdraft. לאחר התקנת המנוע, חבר את תעלות האוויר.
7. בגרסאות עם מנוע חיצוני, הצב את יחידת היניקה (מנוע חיצוני) באזור מתאים והתאם את ארובת פליטת האוויר בהתאם לאיור.  
כעת, התאם את תעלות יציאת האוויר בין המנוע החיצוני ליחידת ה-downdraft (זרם אנכי יורד). בחר יציאת אוויר מתוך חמש האפשרויות (**איור 4**) והתאם את החיבור המסופק עם המכשיר.

8. הנח את קופסת המתכת עם הרכיבים האלקטרוניים באזור הנגיש בקלות לפעולות סיוע טכני עתידיות (איור 5), חיבור שלושת המחברים (מחבר 9 קטבים/פינים לבקרת האקטואטור ובקרת הבטיחות, מחברי 4 קטבים/פינים להפעלת מנורת ניאון ולמחבר לחצן) (איור 6).

9. עבור מנועים, חבר את כבל יחידת המנוע למחבר הרלוונטי בתיבת הרכיבים החשמליים. (איור 7)

10. הפעל את קולט האדים.

11. תן לזרם היניקה לעלות כלפי מעלה, כמתואר בפרק "כיצד פועלת יחידת ה-Downdraft". כאשר יחידת ה-Downdraft מופעלת לחלוטין, פתח את הברגים והסר את מנועולי הבטיחות (ראה תמונה 8) התקן במדויק את המסננים המתכתיים במיקומם (ראה תמונה 9)

#### כיצד להשתמש בקולט האדים

מכשיר זה נועד לשאוב אדי בישול, שומנים וקיטור. הוא תוכנן לעבוד גם במצב יניקה, עם פריקה חיצונית ובמצב סינון.

#### בחוץ - גרסת פריקה

ניתן להרכיב את קולט האדים בגרסה עם פריקה חיצונית של אוויר יניקה: במקרה זה יש צורך לחבר את תעלת הפליטה כלפי חוץ (צינורות פליטה אינם מסופקים עם המוצרים).

#### סתימת שסתום אל-חוזר



אזהרה



לפני חיבור צינור פליטת האוויר, ודא כי שסתומי האל-חוזר יכולים להסתובב בחופשיות.



במקרה של מתקן פריקת אוויר חיצונית, יש להתאים שסתום אל-חוזר למניעת כניסת רוח ואוויר חוזר (איור 11).

מצב סינון



במקרה שלא ניתן לפנות אדים וקיטור החוצה, ניתן להשתמש במכשיר במצב הסינון.

מסנני פחם פעילים נדרשים לקולט אדים מסוג זה.


אוויר הממוחזר דרך מסנני הפחם מועבר למטבח הודות לצינור המעביר את האוויר בצד אחד של הארון (איור 11).



## זהירות



ההתקנה חייבת להיות תואמת לתקנות התקפות בנוגע לאוורור בסביבות סגורות. בפרט, אין להעביר אוויר אשר נפרק/שוחרר לתעלה המשמשת לפריקת אדים או פריקה ממכשירים הפועלים באנרגיית גז או חומרים בעירים אחרים. אין להשתמש בתעלות ללא המשך ללא אישור של טכנאי מוסמך.

הסרת מסנן שומן, הרכבת מסנן הפחם הפעיל יש לבצע את הסרת והתאמת מסנני השומן והפחמן הפעיל כאשר יחידת ה-Downdraft (זרם אנכי יורד) במצב פתוח. לפתיחת יחידת ה-Downdraft, לחץ על המקש . הסר את מסנני השומן המתכתיים המוצמדים מגנטית למכשיר, באמצעות כלי ידני או להב סכין. בצע את הפעולה בחריץ המצוי בדפנות המסנן, כמוצג באיור 9. מסנן הפחם מותקן ישירות על הצד האחורי של מסנן השומן (ראה איור 12). יש להחליף את מסנני הפחם לצורך שימוש יעיל ביחידת ה-Downdraft, ובכל מקרה לפחות אחת ל-6 חודשים.



## אזהרה



לאחר החלפת המסננים, התקן מחדש את פאנל הנירוסטה הקדמי, אחרת יחידת ה-Downdraft לא תוכל לתפקד.

## חיבור חשמלי של קולט האדים



### אזהרה



הנח את קופסת המתכת המכילה את הרכיבים האלקטרוניים במרחק של לא פחות מ-65 ס"מ ממשטחי הבישול המופעלים בגז או בכל מקרה, 65 ס"מ ממשטח היניקה של קולט האדים.



### הערה



אנו ממליצים להתקין את קופסת המתכת המכילה את הרכיבים האלקטרוניים לפחות 10 ס"מ מעל מפלס הרצפה ובמרחק מתאים מכל מקורות החום (למשל דפנות התנור או כיריים).



### זהירות



מכשיר זה מצויד במוליך 3 H05 VVF, כבל חשמל 0.75 עם שטח חתך של 0.75 ממ"ר (ניטרלי, פאזה ואדמה). ניתן לחבר את זה לרשת חשמל חד-פאזית 220-240 וולט באמצעות שקע חשמל המאושר על ידי CEI 60083, אשר חייב להישאר נגיש לאחר ההתקנה, בהתאם לתקנות ההתקנה. אנו לא נוטלים לעצמנו כל אחריות במקרה של תאונות הנגרמות עקב היעדר חיבור חשמלי להארקה או חיבור חשמלי שגוי להארקה. יש להזין חשמל למכשיר דרך התקן הגנה דיפרנציאלי (RCD, עם זרם שיורי נקוב שלא יעלה על 30 מיליאמפר. אם כבל החשמל פגום, התקשר לשירות לאחר המכירה כדי למנוע סיכונים כלשהם.



### אזהרה



אך ורק טכנאים מקצועיים ומוסמכים רשאים לחבר את יחידת ה-Downdraft (זרם אנכי יורד) לרשת החשמל. יחידת ה-Downdraft חייבת להיות מחוברת לרשת חשמל המותקנת כראוי. על מערכת החשמל לעמוד בתקן VDE0100.



## סכנה



אם מתרחש בקולט האדים מצב חריג כלשהו, נתק את המכשיר או הסר את הנתיך המתאים לקו ניתוק אספקת הכוח של המכשיר.

אם למכשיר אין תקע או אם התקע אינו נגיש בקלות, יש להתאים לו ולחבר אליו התקן לניתוקו מרשת החשמל; בהתקן זה חובה להקפיד על מרחק פתיחה של לפחות 3 מ"מ בין מגעים בכל הקטבים.

חיבור חשמלי



## הערה



מכשיר זה תואם להנחיות אירופאיות EC/2006/95 (הנחיות בעניין מתח נמוך) ו- EC/2004/108 (תאימות אלקטרומגנטית).

בזמן התקנת המכשיר וביצוע פעולות התחזוקה, ודא שהוא מנותק מרשת החשמל או שהנתיכים נותקו או הוסרו. בדוק כי:

- ההספק החשמלי מספיק.
- קווי הזנה (מרשת החשמל) במצב טוב.
- קוטר הכבלים תואם לתקנות ההתקנה.

## איך עובד קולט האדים




A:  מקש הפעלה/כיבוי של האור

האור נדלק ונכבה רק כשהמרכבה פתוחה לחלוטין. לחיצה על כפתור זה כשהמרכבה סגורה תגרום למרכבה להיפתח ואז האור יידלק. הכפתור משמש גם לכיבוי האור אם הוא דולק.

B:  מקש הפעלה/כיבוי

פעולה זו מתחילה את תנועת המרכבה כלפי מעלה וכאשר היא פתוחה לחלוטין, היא מגדירה את מהירות החילוץ השנייה כאשר המרכבה פתוחה: היא מכבה את המנוע ואם הוא דולק, את האור; ואז היא מושכת את מרכבת החילוץ.

C:  מקש


הדבר מקטין את מהירות מנוע המחלץ מהמהירות הרביעית עד לכיבוי המנוע, מבלי לסגור את המרכבה.

D:  מחוונים

אלה מאותתים את הגדרת המהירות, רק על ידי הדלקת נורית ה-LED הרלוונטית

E:  מקש

פעולה זו מגבירה את מהירות מנוע המחלץ, ממהירות 1 עד 4, מבלי להזיז את לוח המחלץ.

F:  טיימר

לאחר 10 דקות מההתקנה, הוא מאפשר את עצירת המנוע, את סגירת את היחידה הנשלפת ואת כיבוי הנוריות, אם הן דולקות. לחץ שוב על המקש כדי לבטל את הפונקציה זו.

## נתונים טכניים:

מופעל באמצעות סוללה אלקליין: 12 וולט 23 אמפר  
תדירות הפעלה: 433.92 מגה-הרץ  
שילובים: 4096  
צריכה מרבית: 25 מיליאמפר  
טמפרטורת הפעלה: 20°C - עד 55°C+

## תצורה סטנדרטית:

אם מותקנים באותו חדר או בסביבה הקרובה שתי מערכות שליטה ברדיו עבור קולט האדים, כל מערכת עשויה להשפיע על פעולתה של השנייה, בשל העובדה שיש להן אותו קוד. לכן יהיה צורך לשנות את הקוד של אחד ממכשירי השלט-רחוק ברדיו.

## הפקת קוד שידור חדש.

מכשיר השליטה ברדיו מסופק על ידי היצרן עם קודי ברירת מחדל המאוחסנים בו. אם ברצונך ליצור קבוצה חדשה של קודים, המשך באופן הבא: לחץ והחזק את לחצני UP, STOP ו-DOWN בו זמנית למשך 2 שניות. לאחר הדלקת נוריות ה-LED, לחץ על לחצני UP ו-DOWN תוך 5 שניות. נוריות ה-LED תהבהבנה 3 פעמים כדי לציין שהתהליך הושלם.  
**אזהרה:** הליך זה מוחק את כל הקודים שאוחסנו קודם לכן.

## למידה מחדש של קוד השידור:

לאחר שינוי קוד השידור בשלט הרדיו, יש להגדיר את הקוד החדש ביחידת השליטה האלקטרונית של קולט האדים באופן הבא: לחץ על כפתור כיבוי הראשי על קולט האדים ומיד לאחר מכן הדלק שוב את יחידת השליטה האלקטרונית. בתוך 15 השניות הבאות, לחץ על כפתור האור. פעולה זו תבטיח שיחידת השליטה מסונכרנת עם הקוד החדש.

## אזהרה:

יש להחליף את הסוללה מדי שנה בכדי להבטיח את הטווח האופטימלי של המשדר. להחלפת הסוללה הריקה, הסר את מכסה הפלסטיק, הסר את הסוללה והחלף אותה בסוללה חדשה, תוך הקפדה על הקוטביות הנכונה של הסוללה. יש להשליך ולסלק סוללות משומשות לפחי איסוף מיוחדים.

## פונקציות אחרות:

### כיבוי אוטומטי:

לאחר 4 שעות של עבודה רצופה מהגדרה האחרונה, המכשיר נכבה ונסגר אוטומטית.

### מערכת בטיחות:

אם ישנו מכשול בזמן שהיחידה הנשלפת נסגרת, יחידת ה-Downdraft (זרם אנכי יורד) מפסיקה את תהליך הסגירה ועולה שוב הודות למערכת אבטחה.



**אזהרה**



**אך ורק טכנאי מומחה רשאי לבצע פעולה זו.**

## תזמון

בעקבות התקנות החדשות "תווית אנרגיה" EU65 ותקנות "אקו-דיזיין" EU66, שפורסמו ידי הנציבות האירופית, ונכנסו לתוקף החל מה-1 בינואר 2015, המוצרים שלנו הותאמו כך שיצייתו לדרישות החדשות הללו.

**כל הדגמים העומדים בדרישות תווית האנרגיה מצוידים באלקטרוניקה חדשה הכוללת מכשיר טיימר לבקרת מהירויות יניקה, כאשר קיבולת האוויר עולה על 650 מ"ק לשעה.**  
דגמי מנוע פנימיים, בעלי קיבולת אוויר מרבית העולה על 650 מ"ק לשעה, מצוידים במכשיר טיימר הממתג באופן אוטומטי את מהירות היניקה מהמהירות הרביעית למהירות השלישית לאחר הפעלה של 6 דקות.

דגמי מנוע חיצוניים מצוידים במנועים מרוחקים, אשר בדומה לגרסאות עם מנוע פנימי, כוללים מכשיר טיימר שמנמיך את מהירות היניקה כאשר זו עולה על 650 מ"ק לשעה. **(ראה ההוראות בנוגע למנועים חיצוניים).**

מנועים מרוחקים, שקיבולת האוויר שלהם עולה על 650 מ"ק לשעה הן במהירות הרביעית והן במהירות השלישית, יכללו כברירת מחדל את הפונקציות הבאות לבקרת טיימר:  
מהירות היניקה מתמתגת אוטומטית מהמהירות הרביעית למהירות השנייה, לאחר פעולה של 6 דקות.

אם המכשיר עובד במהירות השלישית, הוא יועבר אוטומטית למהירות השנייה, לאחר הפעלה של 7 דקות. ניתן לשנות את מהירויות הפעולה גם במהלך הפעולה.

צריכת האנרגיה של המכשיר במצב המתנה נמוכה מ-0.5 ואט.

## ניקוי קולט האדים

תחזוקה זהירה מבטיחה תפעול תקין וביצועים טובים לאורך זמן.



### זהירות



יש לנתק את קולט האדים מרשת החשמל, הן על ידי ניתוק המכשיר מהשקע והפעלת מפסק הזרם המגנטי (ניתוק בטיחותי) לפני הסרת מסנני השומן המתכתיים. לאחר פעולות הניקוי, החלף את מסנני השומן המתכתיים כמפורט בהוראות ההתקנה.

תחזוקה	כיצד להמשיך?	אבזרים לשימוש
משטחים ואביזרים חיצוניים	אין להשתמש במקרצפות מתכתיות, במוצרים שוחקים או במברשות קשות.	לניקוי המשטחים החיצוניים של קולט האדים ומסך מארז התאורה, יש להשתמש רק בחומרי ניקוי ביתיים זמינים מסחרית המדוללים במים. לאחר מכן יש לשטוף במים נקיים ולייבש עם מטלית רכה.
מסנן פחם פעיל	במצב הרסירקולציה, יש להחליף את מסנן הפחם הפעיל מעת לעת. להסיר קודם כל את מסנן הפחם. החלפת מסנני פחמן: עיין בסעיף "התקנת מסנן שומן - התקנת מסנן פחמן".	

## חריגות תפעוליות

פתרון	בעיה
<p>בדוק כי:</p> <ul style="list-style-type: none"> <li>• אין הפסקת חשמל.</li> <li>• למעשה נבחרה מהירות ספציפית.</li> <li>• מחבר 9 הקטבים/פינים מוכנס כהלכה.</li> <li>• מקש האיפוס האדום, הנמצא מעל תיבת המערכת החשמלית, נלחץ.</li> <li>• ודא כי החוטים של חיבור 9 הקטבים/פינים מוכנסים כראוי למחבר עצמו (בשלב החיבור, לחץ מוגזם עלול לכופף את המגעים).</li> </ul>	<p><b>קולט האדים אינו עובד...</b></p>
<p>בדוק כי:</p> <ul style="list-style-type: none"> <li>• מהירות המנוע שנבחרה מספיקה לכמות האדים והקיטור הקיימים בחדר.</li> <li>• המטבח מאוורר מספיק טוב כדי לאפשר כניסת אוויר.</li> <li>• מסנן הפחם לא נשחק. (קולט אדים בגרסת סינון).</li> <li>• תעלת יציאת האוויר חופשית ועומדת בדרישות המצוינות בפסקה מס' 2.</li> <li>• שסתומי האל-חזור של יחידת היניקה חופשיים להסתובב.</li> </ul>	<p><b>לקולט האדים יש ביצועים נמוכים...</b></p>
<p>בדוק כי:</p> <ul style="list-style-type: none"> <li>• אין הפסקת חשמל.</li> <li>• לא אירע tripping (שימוט) במכשיר הכלל-קוטבי.</li> </ul>	<p><b>קולט האדים נעצר באמצע הפעולה.</b></p>

## שירות שלאחר מכירה

- כל פעולות תחזוקה במכשיר שלך צריכות להתבצע על ידי:
- הקמעונאי שלך;
  - או טכנאי מקצועי מוסמך אחר, המוסמך למותג זה.



### הערה

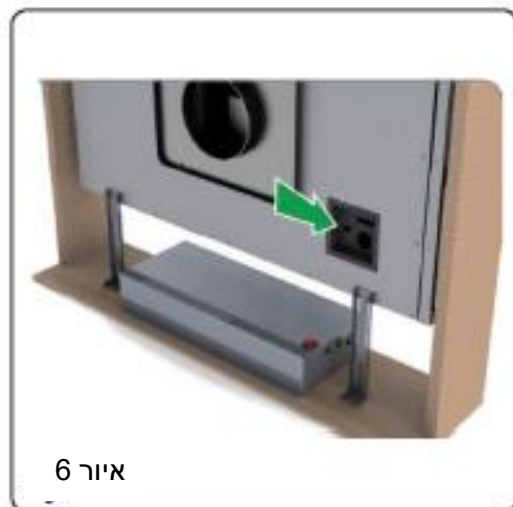
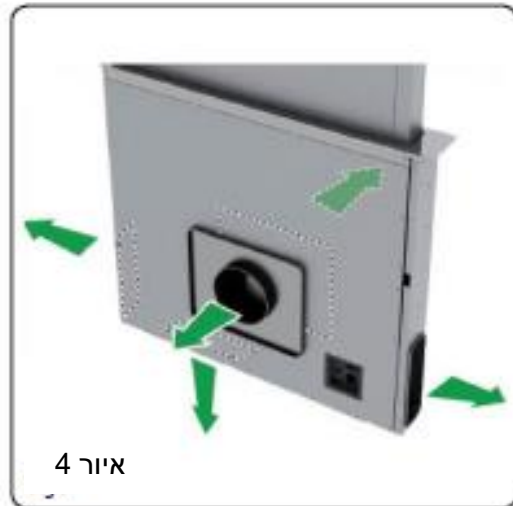
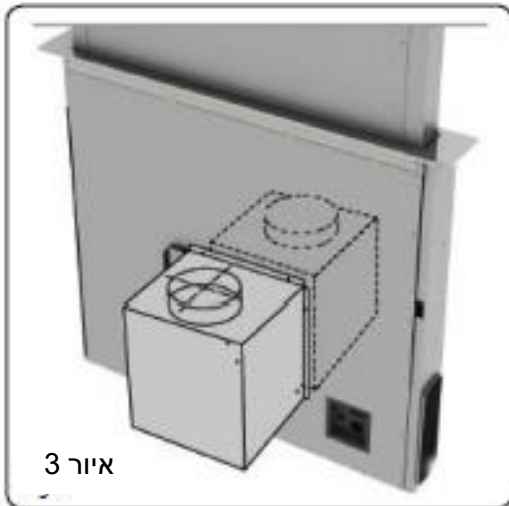
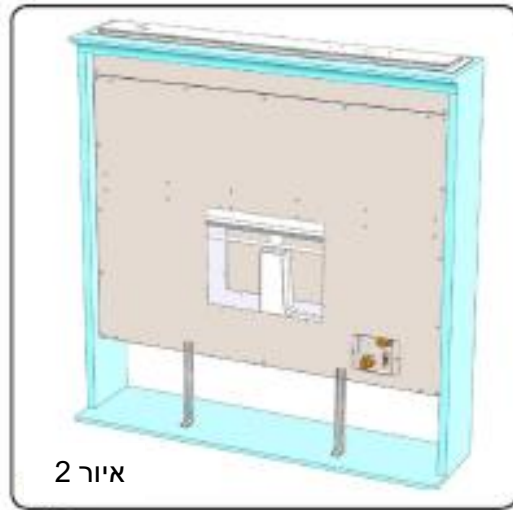
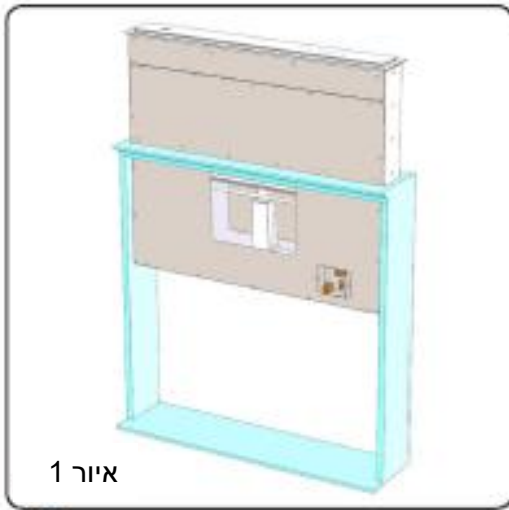


בעת שיחה, אנא ציינו את פרטי המכשיר (סוג באיור 13א וציוד באיור 13ב ותאריך ייצור באיור 13ג).

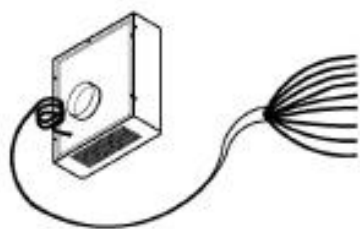
מידע זה מוזכר בתווית הדירוג ובתאריך הייצור ממוקם בצד התחתון של יחידת ה-Downdraft (יחידת הזרימה האנכית היורדת).



# תמונות

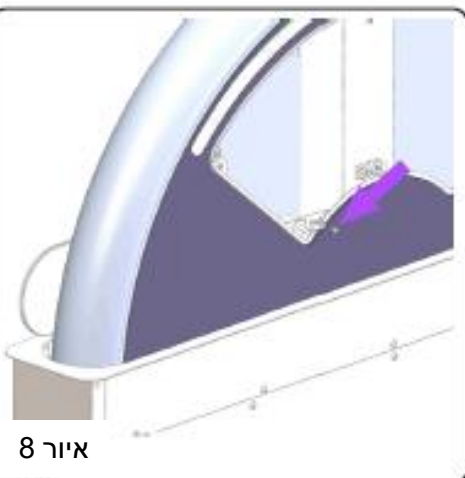
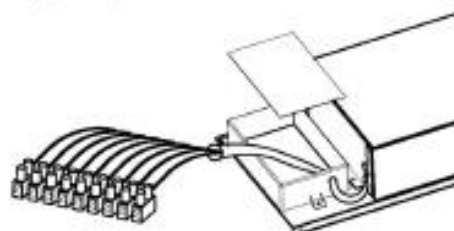


תווית אנרגיה מנוע חיצוני

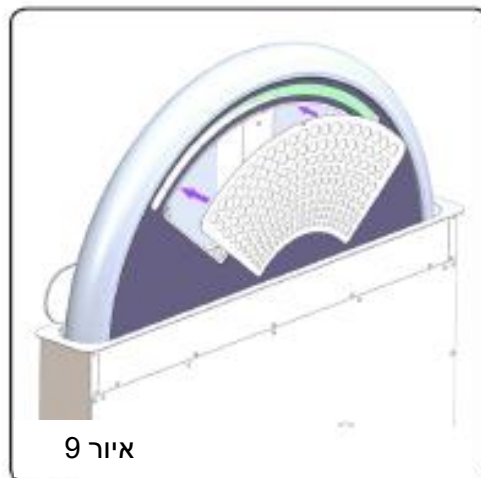


איור 7

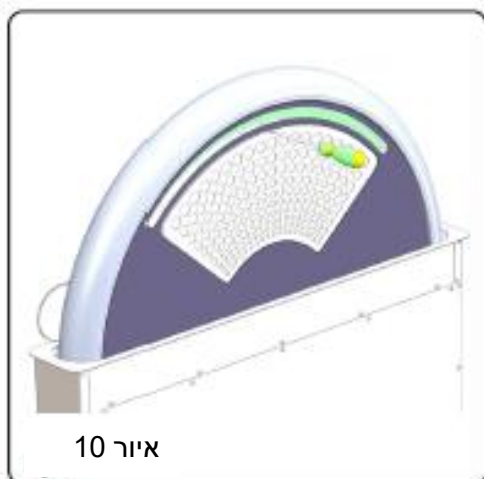
מוצר תווית אנרגיה בגרסת מנוע חיצונית



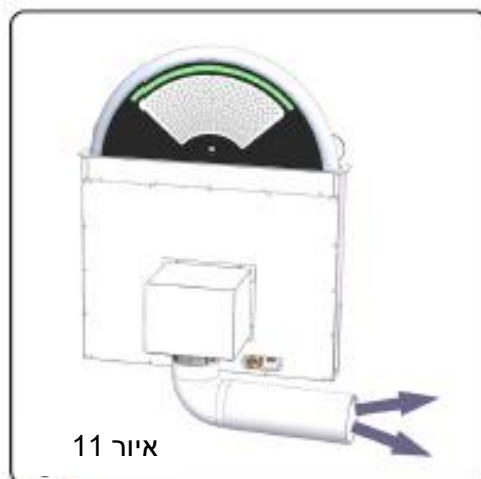
איור 8



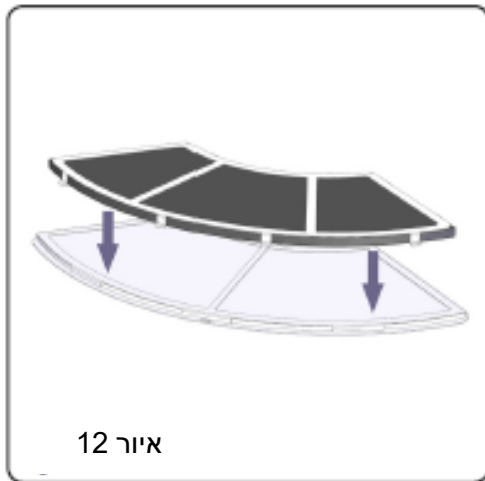
איור 9



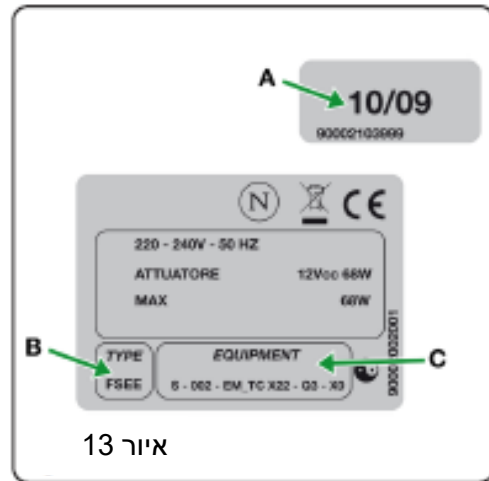
איור 10



איור 11



איור 12



איור 13