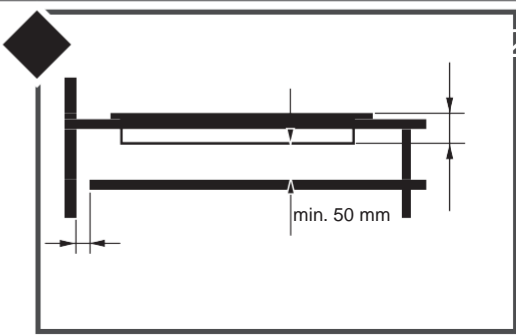
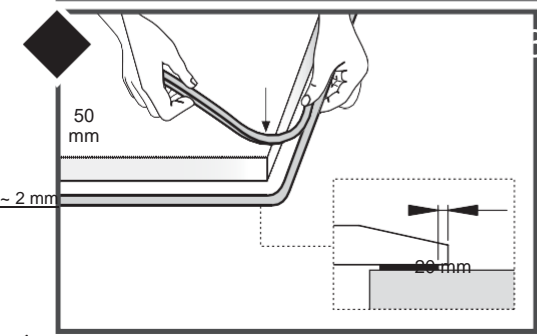
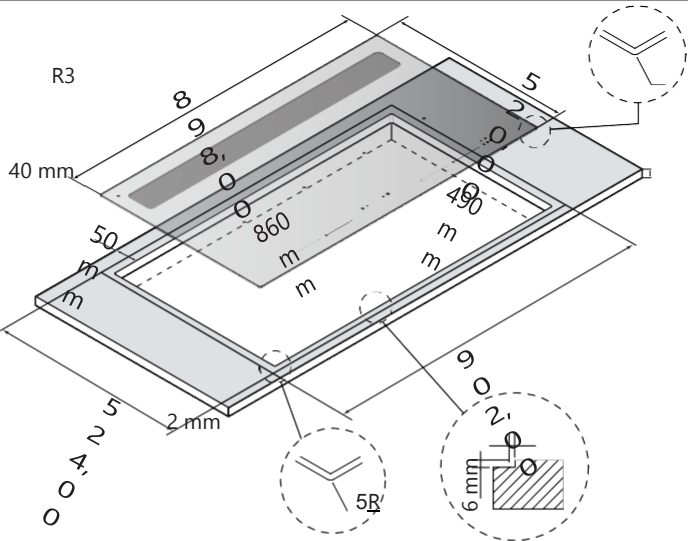
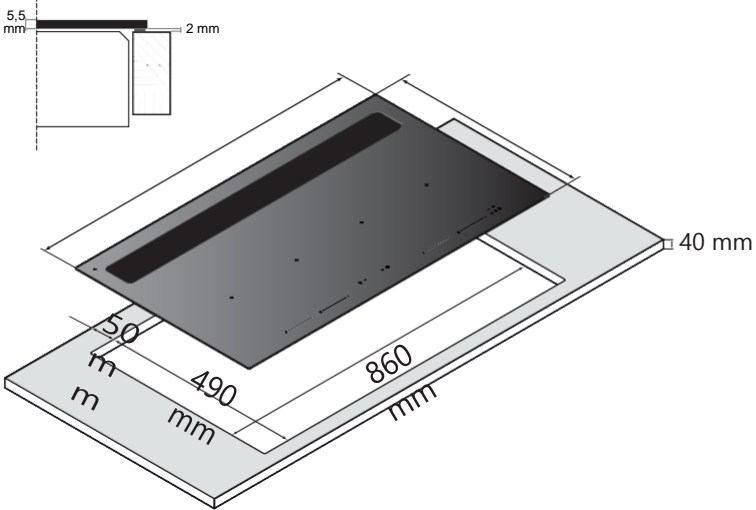


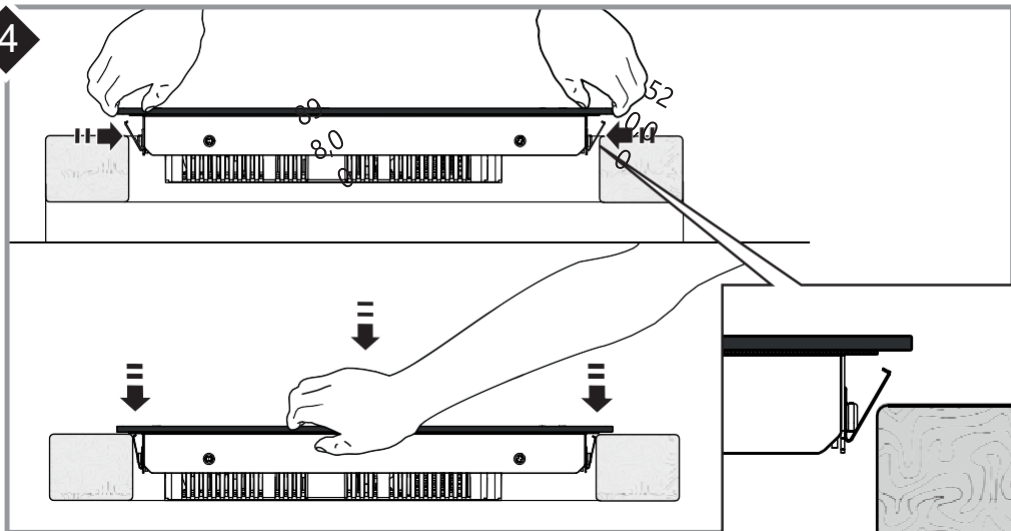
## מדריך שימוש והתקנה

כיריים אינדוקציה קרמיקה זכוכית

1A

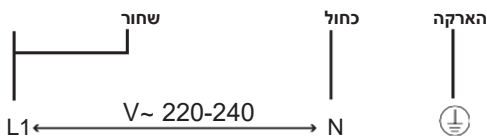


4

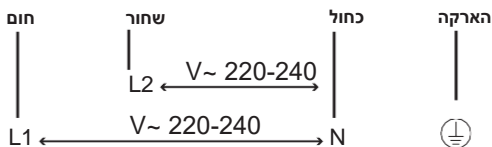


5

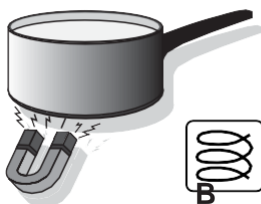
V~ 220-240  
4x2.5mm<sup>2</sup>



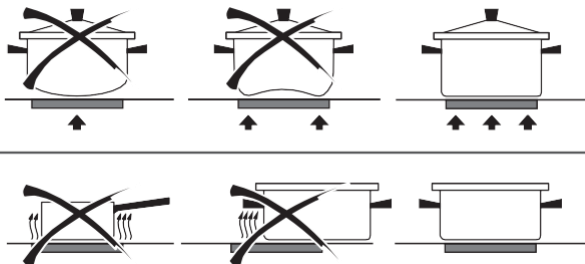
V 2N~ 380-415  
24x2,5mm



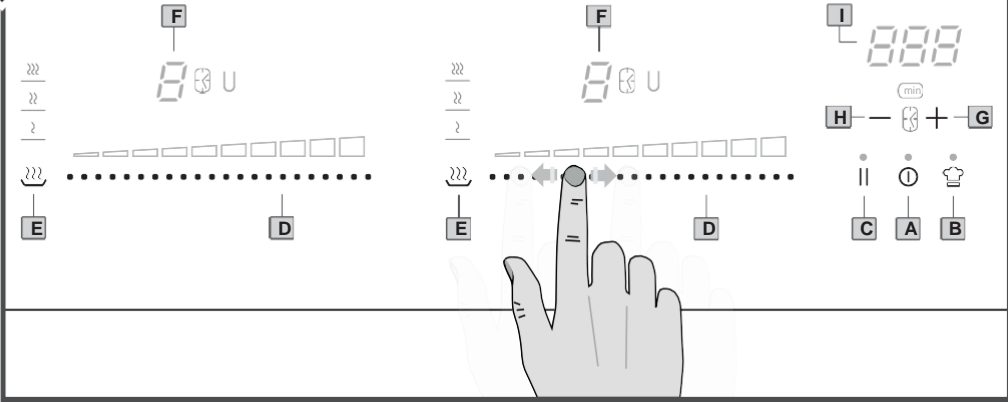
6



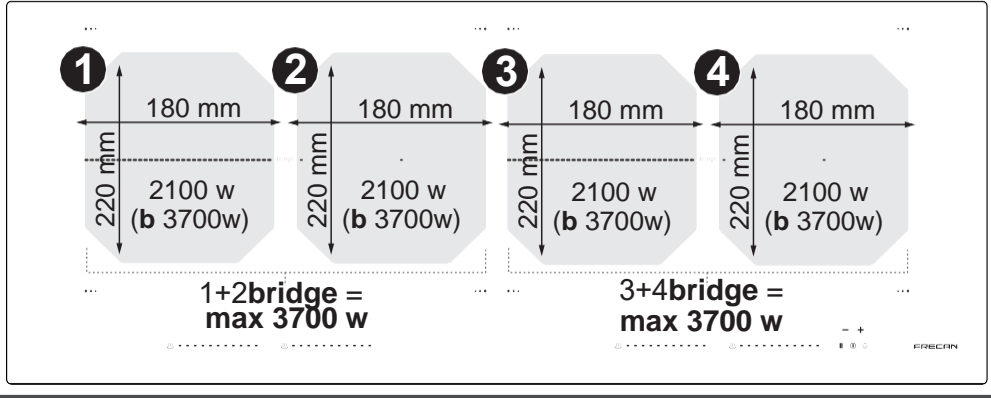
A



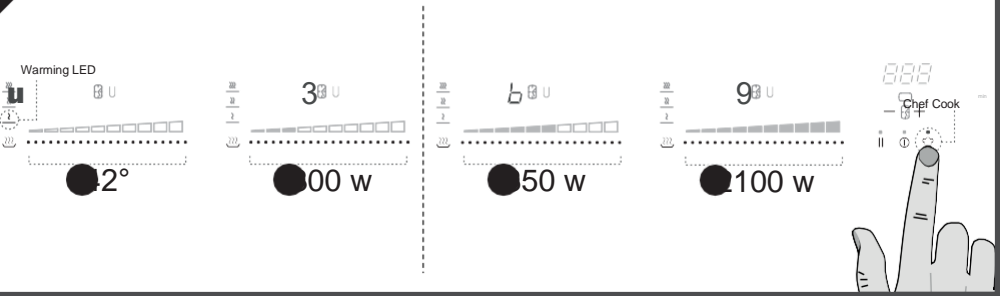
7



8



9



קרא בעיון את תוכנו של מדריך זה, משום שמובאות בו הוראות חשובות בנוגע לבטיחות ההתקנה, השימוש והתחזוקה.

שמור את המדריך לעיון עתידי אפשרי. הפעולות הנוגעות להתקנה (חיבורים חשמליים) יכולות להתבצע אך ורק על ידי כוח אדם מומחה ומיומן ובהתאם לתקנות התקפות.

## אזהרות בטיחות

- השתמש בכיריים רק במצבים ביתיים להכנת מזון ולחימומו. כל סוגי השימוש האחרים אינם מותרים.
- אנשים שאינם מסוגלים להשתמש במכשיר בבטחה עקב כושרם הפיזי, החושי או השכלי או היעדר ההיסיון או ידע, אינם רשאים להשתמש במכשיר זה ללא השגחה או הדרכה של אדם אחראי.
- יש להרחיק ילדים מתחת לגיל 8 מהכיריים, אלא אם כן הם נמצאים בפיקוח מתמיד.
- יש לאפשר לילדים מגיל 8 ומעלה להשתמש בכיריים רק אם קיבלו פיקוח או הדרכה בנוגע לשימוש במכשיר בצורה בטוחה ומבינים את הסכנות הכרוכות בכך.
- ילדים אינם מורשים לשחק עם ההתקן.
- אין לאפשר ניקוי ותחזוקה על ידי ילדים ללא השגחה.
- אך ורק טכנאי שירות מוסמכים רשאים לבצע עבודות התקנה, תיקון ותחזוקה. עבודה של אנשים לא מוסמכים עלולה להיות מסוכנת עבור המשתמש.
- סכנת התחשמלות! אם הכיריים פגומים, סדוקים, מקולפים או שבורים בדרך כלשהי, יש לכבות מיד ואין להמשיך להשתמש בהם. נתק אותו מאספקת החשמל.
- אזהרה: על מנת למנוע סכנה, אם כבל אספקת החשמל של המכשיר ניזוק, יש לדאוג להחלפתו על ידי היצרן, סוכן השירות שלו או אנשי מקצוע עם סמכות דומה.
- אזהרה: המכשיר וחלקיו הנגישים מתחממים מאוד במהלך השימוש. יש להקפיד להימנע מנגיעה בגופי חימום.
- אזהרה: בישול ללא השגחה על כיריים עם שומן או שמן עלול להיות מסוכן ועלול לגרום לדליקה. לעולם אין לנסות לכבות דליקה במים, אלא חובה לכבות את המכשיר ולאחר מכן לכסות את הלהבה, למשל עם מכסה או שמיכת אש.
- אזהרה: הכיריים חמות במהלך השימוש ונשארים כך זמן מה לאחר הכיבוי. עדיין קיים סיכון לכוויות כל עוד מחווי החום השירי לא נכבו.
- זהירות: יש לפקח על תהליך הבישול. תהליך בישול לטווח קצר חייב להיות בפיקוח רציף.
- סכנת אש: אין לאחסן פריטים על משטחי הבישול! אין להניח חפצים מתכתיים כגון סכינים, מזלגות, כפיות ומכסים על משטח הכיריים מכיוון שהם עלולים להתחמם.
- יש לכבות תמיד את אזורי הבישול לאחר השימוש!
- המכשיר אינו מיועד להפעלה באמצעות טיימר חיצוני או מערכת שלט רחוק נפרדת.

## הוראות התקנה

הוראות אלו מיועדות למתקין המומחה והן מהוות מדריך לתהליך ההתקנה, לתקנות ולתחזוקה בהתאם לחוק ולתקנים העדכניים.

אם יש להתקין את התנור המובנה או כל מכשיר אחר המפיק חום ישירות מתחת לכיריים בזכוכית קרמית, יש צורך שהמכשיר (התנור) והכיריים לבישול בזכוכית קרמית יהיו מבודדים כראוי, כך שהחום הנוצר מהתנור, הנמדד בצד ימין של תחתית הכיריים, לא יעלה על 60 מעלות צלזיוס. אי-הקפדה על אמצעי זה עלולה לגרום לתקלה במערכת בקרת המגע.

## קביעת מיקום

המכשיר הביתי נבנה אך שיהיה ארוז/מובנה על משטח עבודה,

כפי שמוצג בגרף (איור 1). הכן מראש חומר איטום (איור 2) על פני מלוא ההיקף (למידות החיתוך יש לעיין באיור 1). נעל את המכשיר הביתי למקומו בעזרת 4 תומכים, תוך התחשבות ברוחב המשטח (איור 4). אם לאחר ההתקנה חלקו התחתון של המכשיר נגיש דרך החלק התחתון של הריהוט, יהיה צורך להרכיב פאנל מפריד, תוך התחשבות במרחקים המצוינים (איור 3).

#### אורור

המרחק בין הכיריים וריהוט המטבח המובנה או יחידות הבישול חייב להבטיח אורור מספיק (איור 3). אין להשתמש בכיריים כאשר התנור נתון לתהליך הפירוליזה.

#### חיבורים חשמליים (איור 5)

לפני ביצוע חיבורי החשמל, ודא כי:

- המערכת עומדת בדרישות הדירוגים המצוינים על גבי לוחית הזיהוי הקבועה בחלקו התחתון של משטח העבודה;

- מותקנים במערכת תילי הארקה יעילים, בהתאם לחוקים ולתקנים התקפים. הארקה נדרשת על פי חוק.

אם המכשיר אינו מסופק עם כבל ולא תקע מתאימים, השתמש בחומר המתאים לערך הספיגה המצוין על גבי לוחית הזיהוי וטמפרטורת ההפעלה. אם ברצונך לבצע חיבור ישיר לרשת החשמל, יש להתקין מתג חד-קוטבי עם פתח של 3 מ"מ לפחות בין המגעים והמתאים לעומס המצוין על גבי הלוחית ובהתאם לתקנים הקיימים (אין לנתק את מוליך הארקה הצהוב/הירוק באמצעות מתג). לאחר התקנת המכשיר, המתג החד-קוטבי חייב להיות נגיש בקלות.

#### בישול אינדוקציה

מערכת האינדוקציה מתאפיינת באופן בסיסי בהעברה ישירה של חום ממחולל החום אל כלי הבישול.

- העברת אנרגיית החימום מתרחשת רק כאשר כלי הבישול מונח על אזור הבישול.
- החום נוצר אך ורק בתחתית כלי הבישול ומועבר ישירות אל המזון המתבשל.
- זמן חימום מופחת וצריכה נמוכה של חשמל בתחילת הבישול מאפשר חיסכון כללי בתצרוכת החשמל.
- החלק העליון העשוי מפייברגלס נשאר קר, החום המורגש על גבי משטח הבישול הוא זה המוחזר מבסיס כלי הבישול.

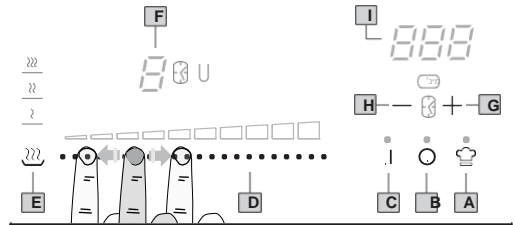
### כלי בישול

השימוש בכלי בישול מתאימים נחוץ לצורך בישול במערכת בישול באינדוקציה. יש לוודא שכלי הבישול והסירים מתאימים לבישול במערכת אינדוקציה. אך ורק כלי בישול פרו-מגנטיים העשויים מהחומרים הבאים מתאימים לכיריים אינדוקציה:

- פלדה מצופה אמייל
  - ברזל יצוק
  - כלי בישול בעלי יכולת אינדוקציה העשויים מפלדת אל-חלד.
- כדי לקבוע האם כלי הבישול מתאים, בדוק אם בסיס הסיר או המחבת מושך מגנט (איור 6). ישנם סירים ומחבתות אחרים בעלי יכולת אינדוקציה שבסיסיהם אינם פרומגנטיים לחלוטין. כדי להשיג תוצאות בישול טובות, אנו ממליצים שגודל השטח הפרומגנטי של כלי הבישול יהיה תואם לגודל המבער. אנו ממליצים על כלי בישול בעלי בסיס שטוח (איור 6א). על ידי כך מתאפשר שימוש יעיל בחשמל. אין להשתמש בכלי בישול בעלי בסיס מחוספס, שכן הדבר עלול לשרוט את המשטח התרמי העליון של התקן האינדוקציה.
- גורם חשוב מאוד בבישול אינדוקציה הוא מידת הסיר בהשוואה ללוח האינדוקציה שבו משתמשים (איור 6ב). שטחי הבישול מאפשרים את השימוש בכלי בישול עם שטחי בסיס בקטרים שונים. יחד עם זאת, מומלץ להשתמש בשטח הבישול המתאים לממדי הסיר:

המכשיר מופעל באמצעות מקשי חיישן לוח הבקרה. הפונקציות נשלטות על ידי נגיעה במקשי החיישן ומאושרות על ידי תצוגות ואותות אקוסטיים. גע במקשי החיישן מלמעלה, מבלי לכסות מקשי חיישנים אחרים.

**TOUCH CONTROL (פקדי שליטה במגע) (איור 7)**



- א. מקש On/Off (הדלקה/כיבוי)
- ב. מקש השהיה
- ג. מפתח השף
- ד. פס החלקה של אזור הבישול
- ה. מקש תוכניות
- ו. תצוגת אזור בישול
- ז. מקש טיימר [+]
- ח. מקש טיימר [-]
- ט. תצוגת טיימר

**• הדלקת המכשיר**

לחץ על מקש On-Off להפעלת הכיריים. כל התצוגות ביחס לאזורי הבישול מופעלות במצב Standby (המתנה) «0».

יחידת הבקרה נשארת פעילה במשך 10 שניות.

אם לא נבחר אזור בישול בתוך פרק זמן זה, המכשיר נכבה אוטומטית.

**• הדלקת אזור הבישול**

בחר את אזור הבישול הרצוי ולחץ או החלק על פס ההחלקה המתאים (D).

ניתן לכוון את עוצמת אזור הבישול היחיד ב-9 מצבים שונים ויוצג בתצוגה הזוהרת היחסית ברמות מ-«1» עד «9».

החלק ימינה בפס ההחלקה כדי להגדיל את רמת העוצמה, החלק שמאלה כדי להקטין אותה.



## • BRIDGE (אזורי בישול גמישים) -

פונקציה זו מאפשרת לשלב את אזור הבישול הקדמי עם אזור הבישול האחורי ליצירת אזור בישול אחד גדול (אזור 1+2 ו-3+4, איור 8).

יש לשים לב שכלי הבישול מוצב במיקום הנכון על אזורי הבישול.

כדי להפעיל את פונקציית ה-BRIDGE, לחץ בו-זמנית על שני פסי ההחלקה של שני אזורי הבישול הסמוכים. הסמליל הזוהר של הגשר «U»/«N» יופיע בצד שתי תצוגות אזורי הבישול, וחיווי זה מצוין שהפונקציה פעילה. כעת ניתן להגדיר את רמת החום של אזור הגשר.

**הערה:** ההגדרות של אזור הגשר מופעלות רק על ידי פס ההחלקה של אזור הבישול הקדמי ומקשי החיישן.

כדי להשבית את פונקציית BRIDGE לחץ בו-זמנית על שני פסי ההחלקה של שני אזורי הבישול הסמוכים. הסמליל הזוהר של הגשר «U»/«N» נכבה.

## • POT DETECTION (גילוי סיר) U

לכל אזור בישול אינדוקציה יש מגבלה מינימלית לזיהוי סירים, המשתנה בהתאם לחומר של כלי הבישול שבשימוש. מסיבה זו, עליך לבחור את אזור הבישול המתאים ביותר לקוטר כלי הבישול שבהם תשתמש.

אם הסמליל U מופיע בתצוגה של אזור הבישול, המשמעות היא:

• כלי הבישול בהם משתמשים אינו מתאים לבישול אינדוקציה.

• קוטר כלי הבישול קטן מזה שמותר על הכיריים.

• אין כלי בישול באזור הבישול.

• חימום שיורי «H»

אם הטמפרטורה של אזור הבישול עדיין גבוהה (מעל 50 מעלות צלזיוס) לאחר כיבוי, התצוגה היחסית תציין את הסמל «H» (חום שיורי).

הסמל יישאר דולק גם כאשר המכשיר כבוי ויכבה רק כאשר הסיכון לכוויה אינו קיים יותר.

## • POWER BOOST (חימום מהיר) «P»

תוכנית זו מקצרת עוד יותר את זמן הבישול של אזור בישול מסוים, על ידי הבאת הטמפרטורה לרמת החום המרבית למשך 10 דקות. בסוף פרק זמן זה, רמת החום של אזור הבישול תחזור אוטומטית לרמה «9». השימוש בפונקציה זו מומלץ לחימום כמויות גדולות של נוזלים (למשל מים לבישול פסטה) או מזון בזמן קצר מאוד. כדי להפעיל תוכנית זו החלק לצד ימין הקיצוני בפס ההחלקה עד להופעת הסמליל «P» בתצוגת אזור הבישול.

## • AUTOMATIC WARM-UP (חימום אוטומטי) «A»

כל אזורי הבישול מצוידים בפונקציית "חימום אוטומטי". תכונה זו מגדירה את אזור הבישול לרמת החום הגבוהה ביותר למשך פרק זמן מסוים ואז עוברת אוטומטית חזרה להגדרת הבישול שהוגדרה במקור. משך הזמן שבו פועלת פונקציית החימום האוטומטי תלוי בהגדרת החום שנבחרה. להפעלת פונקציית "חימום אוטומטי" באזור בישול הנח את האצבע על פס ההחלקה ברמת החום הרצויה והחזק את המיקום למשך 3 שניות עד שסמליל ה-"A" המתחלף עם רמת החום שנבחרה יופיע בתצוגה של אזור הבישול הסמליל "A" לסירוגין עם רמת החום שנבחרה, מופיע בתצוגה של אזור הבישול.



• תוכניות מיוחדות

לכיריים שלוש תוכניות מיוחדות אשר נקבעו כבר מראש לביצוע פעולות בישול מיוחדות.



## Warming- (חימום)


תוכנית "Warming\_ (חימום) קובעת את טמפרטורת אזור הבישול הנבחר על 42 מעלות צלזיוס כדי לשמור על מזון חם. להפעלת תוכנית זו לחץ פעם אחת על מקש Special programmes (תוכניות מיוחדות). נורית החימום נדלקת בנוסף לתצוגת אזור הבישול.



## Melt- (המסה)

התוכנית 'Melt' (המסה) קובעת את טמפרטורת אזור הבישול הנבחר

על 70 מעלות צלזיוס להמסת שוקולד, חמאה וכדומה. להפעלת תוכנית זו לחץ פעמיים על מקש ה- Programs (תוכניות). נורית ה-Melt נדלקת בנוסף לתצוגת אזור הבישול.

**Simmer** (בישול על אש קטנה מתחת לנקודת הרתיחה לזמן ממושך)  תוכנית "Simmer" (בישול איטי) מכווננת את טמפרטורת החום של אזור הבישול שבבחר ל-94 מעלות צלזיוס כדי להביא לרתיחה איטית בהכנת רטבים או מרקים ותבשילים. להפעלת תוכנית זו לחץ שלוש פעמים על מקש ה- Programs (תוכניות), נורית ה-Simmer נדלקת בנוסף לתצוגת אזור הבישול.



**CHEF COOK** (טבח שף)

תכונה זו מיועדת לבישול מקצועי ומאפשרת להפעיל על ידי לחיצה פשוטה על מקש את כל ארבעת אזורי הבישול ברמות עוצמה מוגדרות מראש:

- אזור 1 - חימום (לשמור על מזון חם)
  - אזור 2 - טמפרטורה נמוכה (בישול עדין)
  - אזור 3 - טמפרטורה ממוצעת (בישול איטי)
  - אזור 4 - טמפרטורה גבוהה (רתיחה, בישול מהיר)
- להפעלת הפונקציה, לחץ על מקש Chef Cook (טבח שף). נורית המקש תידלק וכל הצגים יציגו את התצורה המוצגת באיור 9.
- לביטול הפונקציה, לחץ שוב על מקש Chef Cook.

**טיימר** 

פונקציה זו מאפשרת לך לקבוע את הזמן בין «1.00» (דקה אחת) עד «1.59» (שעה ו-59 דקות) לכיבוי אוטומטי של אזור בישול. הפעל אזור בישול על ידי החלקה על פס ההחלקה על מנת לכוונן את רמת החום. להפעלת הטיימר, לחץ בו-זמנית על המקשים [+]-ו-[-] באזור הטיימר עד שסמל השעון נדלק לצד תצוגת אזור הבישול, ולאחר מכן קבע את הזמן הרצוי באמצעות מקשי הטיימר [+]-ו-[-] תוך 5 שניות.

עם חלוף הזמן, אזור הבישול יכבה באופן אוטומטי, צג הטיימר יראה «000» מהבהב ויישמע אות אקוסטי. לחץ על מקש [+] או [-] באזור הטיימר לעצירת האותות. לנטרול הטיימר של אזור בישול לחץ שוב ושוב ובמקביל על מקשי [+] ו- [-] באזור הטיימר עד שסמל השעון נדלק לצד התצוגה של אזור הבישול הרצוי, לחץ שוב על מקשי הטיימר [+] ו- [-] בו-זמנית, ולאחר מכן החזר את ערך הטיימר חזרה ל-«000» באמצעות מקש הטיימר [-]. המתן 5 שניות לאישור האוטומטי. סמל השעון לצד תצוגת אזור הבישול נכבה.

#### • EGG TIMER/REMINDER (טיימר ביצה/תזכורת)

כאשר אין אזור בישול פעיל אפשר להגדיר תזכורת אקוסטית שנשארת פעילה לאחר כיבוי המכשיר. כאשר הפונקציה Egg timer/Reminder (טיימר/תזכורת ביצה) פעילה, לא ניתן לבחור את פונקציית הטיימר.

כדי לאפשר פונקציה זו לחץ במקביל על מקשי ה- [+] וה- [-] של הטיימר. סמליל השעון נדלק מתחת לתצוגת הטיימר. הגדר את השעה, בטווח שבין «1.00» (דקה אחת) ל-«1.59» (שעה ו-59 דקות), על ידי לחיצה על המקשים [+] ו- [-]. המתן 5 שניות לאישור האוטומטי. ספירת הזמן לאחור תוצג בתצוגת הטיימר.

עם חלוף הזמן התצוגה תציג "000" מהבהב ואות אקוסטי יישמע. לחץ על מקש [+] או [-] באזור הטיימר לעצירת האותות.

להשבתת פונקציית טיימר/תזכורת ביצים הקש בו זמנית על מקשי ה- [+] וה- [-] של הטיימר. סמליל השעון נדלק מתחת לתצוגת הטיימר. החזר את ערך הטיימר ל- «000» באמצעות מקש [-]. המתן 5 שניות לאישור האוטומטי. סמל השעון לצד תצוגת הטיימר נכבה.

#### • PAUSE «ii» (השהה)

כאשר לפחות אזור בישול אחד פועל,

ניתן להשהות לרגע את המכשיר תוך כיווי אזורי הבישול.  
להפעלת פונקציה זו לחץ על מקש השהה. הנורית הרלוונטית נדלקת וכל תצוגות אזור הבישול מציגות את הסמליל  
» ii טיימרים שתוכנתו קודם לכן יופסקו. ההפסקה יכולה להימשך עד 10 דקות לכל היותר. אם מצב זה אינו מסתיים בתוך זמן זה המכשיר נכבה.  
להשבתת פונקציית ההשהיה לחץ על מקש השהה והחלק ימינה בפס המחליק המהבהב תוך 10 שניות.

#### • RECALL (זכירת/השבת הגדרות)

כאשר המכשיר נכבה בטעות, המכשיר מסוגל להיזכר במהירות בהגדרות הפעילות הקודמות על ידי לחיצה על מקש ההפעלה תוך 5 שניות ולאחר מכן לחיצה על מקש השהיה תוך 5 שניות נוספות. אם פונקציית הזכירה זמינה, הנורית הרלוונטית תהבהב כאשר המכשיר יודלק שוב.

#### • נעילה לבטיחות מפני הפעלה על-ידי ילדים CHILD SAFETY LOCK «L»

פונקציה זו משמשת כדי למנוע מילדים להדליק את המכשיר אפילו בטעות או בכוונה. ניתן להפעיל את נעילת בטיחות הילדים תוך 10 שניות בלבד לאחר הדלקת המכשיר, כאשר כל אזורי הבישול כבויים. להפעלת פונקציה זו, לחץ בו-זמנית על מקש Chef Cook ומקש Pause, ואז שוב על מקש Pause. הסמליל «L» יופיע בכל הצגים לאישור בחירתך והנורית היחסית תידלק.  
כאשר נעילת בטיחות הילדים מופעלת ניתן לכבות את המכשיר. נעילת בטיחות הילדים עדיין מופעלת כאשר המכשיר מופעל שוב.  
לביטול נעילת המכשיר באופן קבוע, לחץ בו-זמנית על מקש הנעילה Lock ועל מקש ההשהיה Pause, ולאחר מכן שוב על מקש השהיה Chef Cook (טבח שף). במקרה זה לא תופעל נעילת בטיחות הילדים כאשר המכשיר מודלק שוב.  
לביטול נעילת המכשיר באופן זמני,

לחץ בו-זמנית על מקש Chef Cook ועל מקש Pause (השהייה). במקרה זה מנעול בטיחות הילדים עדיין יהיה פעיל בכל פעם שהמכשיר מופעל שוב.

• כיבוי אזור הבישול  
לכיבוי אזור בישול החזר את רמתו ל-«0» על ידי הזזה שמאלה בפס ההחלקה המתאים.

• כיבוי המכשיר  
לכיבוי משטח הבישול, החזק לחלוטין לחוץ כלפי מטה את מקש On-Off (הפעלה/כיבוי).

• מתג בטיחות  
במכשיר מותקן מתג בטיחות המכבה אוטומטית את שטחי הבישול כאשר הם פועלים במשך פרק זמן מסוים בעוצמת בישול נתונה.

זמן הפעלה הגבלת זמן (שעות)	עוצמת החימום
6	2 - 1
5	4 - 3
4	5
1.5	9 - 8 - 7 - 6

• ניהול עוצמה  
כל אזורי הבישול מחוברים לפאזה חשמלית אחת. לפאזה יש עומס חשמל מרבי של 3700 ואט/230 וולט (איור 8).

הפונקציה מחלקת את רמת החום בין אזורי הבישול ומופעלת כאשר עומס החשמל הכולל של אזורי הבישול עולה על 3700 ואט. הפונקציה מורידה את רמת החום לאזורי הבישול האחרים. תצוגת הגדרת החום של האזורים המופחתים משתנה בין שתי רמות.

## ניקיון ותחזוקה

הסר שאריות מזון וטיפות שומן ממשטח הבישול בעזרת המגרד המיוחד המסופק לבקשת הלקוח. נקה את האזור המחומם בצורה יסודית ככל הניתן באמצעות מוצרים מתאימים, ומטלית/נייר, לאחר מכן שטוף במים וייבש במטלית נקייה.

שימוש במגרד המיוחד מסיר באופן מידי רסיסים ושאריות כלשהם של אלומיניום וחומר פלסטי אשר הומסו שלא במתכוון בשטח הבישול אשר חומם, או שאריות סוכר או מזון בעל תכולה גבוהה של סוכר. בדרך זו, ניתן למנוע כל נזק למשטח הכיריים. אין להשתמש בשום אופן בספוגים שורטים ושוחקים או בדטרגנטים כימיים מאכלים, כגון תרסיסים לתנורים או מסירי כתמים.

אזהרה: אין להשתמש במכונות ניקוי בקיטור.



## **סילוק מכשירי חשמל ישנים**

הנחיה אירופית EC/2002/96 בנושא פסולת ציוד חשמלי ואלקטרוני (WEEE) אוסרת על סילוקם של מכשירי חשמל ביתיים ישנים בפלגים/נהרות/נחלי פסולת עירונית בלתי-ממוינת. יש לאסוף מכשירים ישנים בנפרד, על מנת לייעל את תהליך ההשבה והמחזור של החומרים שהם מכילים ולהפחית את ההשפעה על הסביבה ועל בריאות האדם.



סמליל פח האשפה המסומן באיקס על גבי המוצר נועד להזכירך אודות חובתך בעניין איסוף נפרד של פסולת. לקבלת מידע נוסף אודות סילוק נכון של מכשירים ביתיים אשר הוצאו מכלל שימוש, על הצרכנים ליצור קשר עם השירות הציבורי המקומי או עם הסוכן המקומי.

היצרן אינו נושא בשום אחריות כלפי נזקים אפשריים העלולים להיגרם מפאת הפרה של אחת האזהרות דלעיל.  
האחריות אינה תקפה במקרה של נזק שנגרם עקב אי-עמידה באזהרות המוזכרות לעיל.

הבעיה	גורם אפשרי	הפתרון
אינך מצליח להדליק או להפעיל את המכשיר.	המכשיר אינו מחובר לחשמל או שהוא מחובר בצורה לא נכונה.	בדוק אם המכשיר מחובר כהלכה לחשמל. עיין בפרק "חיבורים חשמליים".
	הנתיך משוחרר.	ודא כי הנתיך הוא הגורם לתקלה. אם הנתיך משתחרר שוב ושוב, פנה לחשמלאי מוסמך.
	עברו יותר מעשר שניות מהפעלת המכשיר.	הפעל את המכשיר שוב וקבע את הגדרת החום תוך פחות מ-10 שניות.
	נגעת ב-2 מקשי חיישן או יותר בו-זמנית.	גע רק במקש חיישן אחד.
	פונקציית ההשהיה Pause פועלת.	עיין בפרק "שימוש בכיריים"
	בלוח הבקרה יש כתמי מים או שומן.	נקה את לוח הבקרה.
הכיריים כבים.	הנחת שם משהו על מקש החיישן ON-OFF.	הסר את החפץ ממקש החיישן.
מחונן חום שירוי אינו נדלק.	האזור אינו חם כי הוא פעל רק לזמן קצר.	אם האזור פעל מספיק זמן כדי להיות חם פנה למרכז שירות מורשה.
פונקציית חימום אוטומטי אינה פועלת	האזור חם.	תן לאזור להתקרר מספיק.
	הגדרת החום הגבוהה ביותר מוגדרת.	להגדרת החום הגבוהה ביותר יש את אותה העוצמה כמו הפונקציה.
הגדרת החום משתנה בין שתי רמות.	פונקציית ניהול העוצמה פועלת.	עיין בפרק "שימוש בכיריים"
מקשי החיישנים מתחממים.	כלי הבישול גדול מדי או הנחת אותו קרוב מדי לפקדים.	הנח כלי בישול גדולים על האזורים האחוריים במידת האפשר.
נדלק החיווי 	מתג בטיחות פועל.	כבה את המכשיר והפעל אותו שוב.
נדלק החיווי 	מופעלת פונקציית נעילה להגנה מפני הפעלה על-ידי ילדים (Child Lock)	עיין בפרק "שימוש בכיריים"



הסר את אותם החפצים מלוח הבקרה.	מים או כלי בישול מעל לוח הבקרה.	נדלק
שים כלי בישול על האזור.	אין כלי בישול באזור.	נדלק
השתמש בכלי הבישול הנכונים. עיין בפרק "בישול אינדוקציה".	כלי הבישול לא תקינים.	
השתמש בכלי בישול במידות נכונות. עיין בפרק "בישול אינדוקציה".	המידה של החלק התחתון של כלי הבישול קטנה מדי בהשוואה לאותו אזור בישול.	
כסה את אזור הבישול במלואו.	כלי הבישול אינם מכסים את אזור הבישול.	
נתק את המכשיר מאספקת החשמל למשך זמן מה. נתק את הנת"ך ממערכת החשמל של הבית. חבר אותו שוב. אם נדלק שוב, פנה למרכז שירות מורשה.	יש שגיאה במכשיר.	נדלק וגם נדלק מספר.
הנח למכשיר להתקרר.	סלילי האינדוקציה מתחממים יתר על המידה.	נדלק
הנח למכשיר להתקרר. בדוק אם חפצים/עצמים כלשהם חוסמים את מאוורר הקירור. אם נדלק שוב, פנה למרכז שירות מורשה.	המכשיר מתחמם יתר על המידה. ייתכן שמאוורר הקירור חסום.	נדלק
דרושה תצורה חדשה. פנה למרכז שירות מורשה.	מידע לא-נכון תצורה.	נדלק
ודא שכלל החיבור מחובר כהלכה ומתפקד.	תקשורת לקויה או אין תקשורת כלל בין לוח הבקרה לסלילי האינדוקציה.	נדלק
חבר למתח הרשת הנכון.	לוח הבקרה מחובר בצורה לא נכונה.	נדלק
פנה למרכז שירות מורשה.	יש להחליף רכיב פנימי במכשיר.	נדלקים

E22, E20, E36, E5,  
 E6 או E9

אם אינך מוצא בעצמך פתרון לבעייתך, פנה לסוכן באזורך או למרכז שירות מורשה. מסור את הפרטים הרשומים על גבי לוחית הדירוג.

