



ההתקנה חייבת להתבצע אך ורק על-ידי איש מקצוע מוסמך. יש לבצע ולבדוק את כל שלבי העבודה על פי הסדר.



תוקף

הוראות התקנה אלה מתייחסות לדגמים שלהלן:

תיאור דגם	סוג	עם מסגרת התקנה רגילה	עם DualDesign
CookTop V2000 I604	CTI2T-31141	CTI2T64TC	CTI2T64TD
CookTop V2000 I604	CTI2T-31148	-	CTI2T64ESD, CTI2T64ESOD
CookTop V2000 I704	CTI2T-31147	-	CTI2T74ESD
CookTop V2000 I804	CTI2T-31146	-	CTI2T84MESD, CTI2T84MESOD

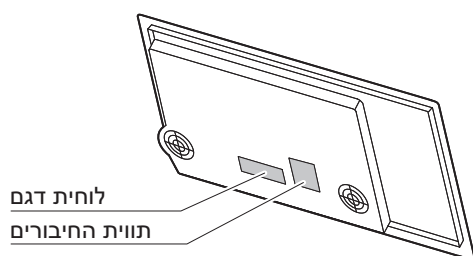
הנחיה כללית

בעת התקנה בתוך חומר דליק יש להקפיד הקפדה יתרה על הנחיות ותקנות למתקנים בעלי מתח נמוך ועל בטיחות אש.



לוחית דגם

תווית הדגם ממוקמת ליד לוחית החיבור.



יש להדביק את תווית הדגם השנייה המצורפת כך שהיא תהיה נגישה מאחורי חזית החלק התחתון של ארון המטבח. ▶

אבזרי התקנה שמסופקים עם המכשיר

התקנה שטוחה:

מס' פריט	ייעוד
J004134	הוראות טיוח
H63283	ערכת סרט איטום
H60330	מתקן הזזה



אביזרים

עבור כל אפשרויות ההתקנה:

מס' פריט	ייעוד
H61082	ערכת תריס הגנת אוורור, עבור רוחב נישה 550 מ"מ
H61083	ערכת תריס הגנת אוורור, עבור רוחב נישה 600 מ"מ
H61084	ערכת תריס הגנת אוורור, עבור רוחב נישה 825 מ"מ
H61085	ערכת תריס הגנת אוורור, עבור רוחב נישה 900 מ"מ

התקנה שטוחה:

מס' פריט	ייעוד
H63772	ערכת זוויות פלדה, מידה 60
H63773	ערכת זוויות פלדה, מידה 70
H63774	ערכת זוויות פלדה, מידה 80
H63789	ערכת מחיצות עבור שילוב של כמה משטחי בישול בהתקנה שטוחה (מכילה שתי מחיצות)
B11657	דבק מהיר להתקנת זווית פלדה 50 מ"ל
B11656	פיית ערבוב ישרה
1056609	אכוהול איזופרופיל TREMCLEAN 1,000 מ"ל
B11555	סיליקון שחור FA880 310 מ"ל
B11556	סיליקון שחור פחם FA880 310 מ"ל
1031313	סיליקון לבן FA880 310 מ"ל
1031314	סיליקון אפור FA880 310 מ"ל
B11557	חומר החלקה שיש AA320 1,000 מ"ל
B75158	Fugenboy



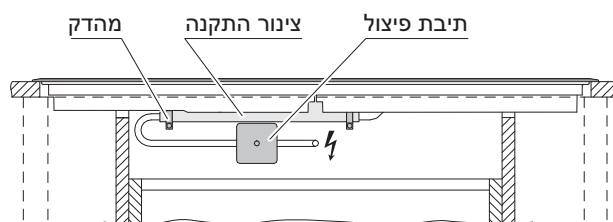
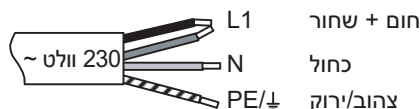
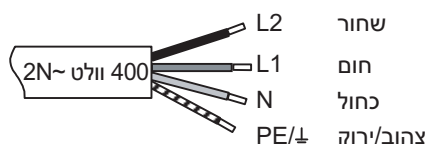
חיבור לחשמל

עובדים מיומנים רשאים לבצע את חיבורי החשמל בהתאם להנחיות ולתקנות למתקנים בעלי מתח נמוך, ובהתאם להוראות חברת החשמל המקומית. ניתן למצוא נתונים על המתח החשמלי ועל סוג הזרם בלוחית הדגם.



יש לחבר מכשיר שכבר הוכן לחיבור אך ורק לשקע מוארק בהתאם להוראות. יש להכין בבית מפסק ראשי עם פתח מגע של 3 מ"מ. מפסקים, שקעים, מפסקי ביטחון אוטומטיים ונתיכים, שניתן להגיע אליהם אחרי התקנת המכשיר ואשר פועלים על כל מוליכי הקטבים, נחשבים כמבודדים על פי התקנות. הארקה מדוקדקת, מוליך ניטרלי והארקה הגנה מאפשרים הפעלה בטוחה ללא תקלות. אחרי ההתקנה אין לאפשר מגע עם חלקים נושאי מתח וכבלים מבודדים. יש לבדוק התקנות ישנות.

▶ החל מגבוה שימוש במשטחי בישול שעולה מעל ל-2,000 מ' מעל פני הים, יש לצפות לירידה בעוצמה. המכשיר מצויד בכבל החיבור, שאותו צריך לחבר לתיבת הפיצול במקום.

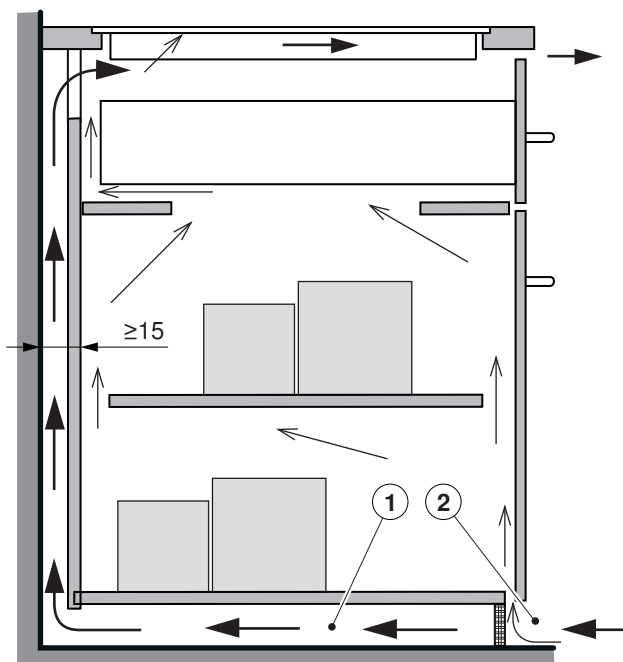


הודעת שגיאה U400

חיבור שגוי:
כבל קוטבי חובר למסוף חיבור כבל סרק.
נתק את המכשיר מהחשמל מייד!



אווורור



על מנת להבטיח אוורור טוב, יש להשאיר חלל בגובה של ≤ 10 מ"מ מתחת למכשיר.

1. הדופן האחורית של יחידת הבסיס חייבת להיות פתוחה באזור פתח משטח העבודה על מנת להבטיח זרימת אוויר רציפה דרך חריצי האווורור. האוויר חייב להגיע מחוץ לארון ולהיות מסוגל לזרום בחופשיות פנימה מהארון ועד למשטח הבישול.
2. לחלופין, אפשר להבטיח זרימת אוויר בתוך הארון בעזרת אספקת אוויר צח נסתרת. לשם הזרמת כמות מספקת של אוויר קר, יש להבטיח זרימה רציפה של אוויר צח מחוץ לארון. האוויר חייב להגיע מחוץ לארון ולהיות מסוגל לזרום בחופשיות פנימה מהארון ועד למשטח הבישול.



הנחיות התקנה כלליות

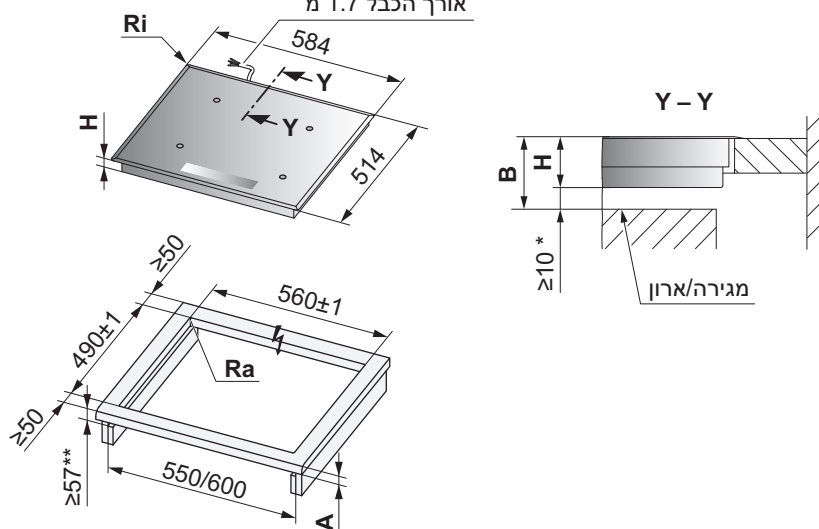
- משטח העבודה חייב להיות שטוח כדי להבטיח את האיטום הנדרש מפני חדירת נוזלים.
- על מנת להבטיח אוורור טוב, יש להשאיר חלל בגובה של 10 מ"מ לפחות מתחת למכשיר.

התקנה על גבי משטח עם מסגרת רגילה

המראה של משטחי הבישול המותקנים עשוי להיות שונה ממשטח הבישול המוצג באיור!

CookTop V2000 I604

אורך הכבל 1.7 מ'



* חובה להקפיד על המרווח!

** גזור אם רוחב הנישה 550 מ"מ

סוג	מרווח A על פי היצרן	B	H	רדיוס פינה Ra/Ri
CookTop V2000	20 ≤ מ"מ	60 ≤ מ"מ	50 מ"מ	10/8 מ"מ

A עובי משטח עבודה (בשילוב עם תנור המותקן מתחת, לא מתאים למכשירים קטנים)

B המרווח הנדרש לשירות החלפה

H גודל מרווח מהצד העליון של משטח העבודה עד לצד התחתון של משטחי הבישול (פתח אוורור)

Ri רדיוסי פינתים של המכשיר

Ra החיתוך החיצוני של רדיוסי פינתים

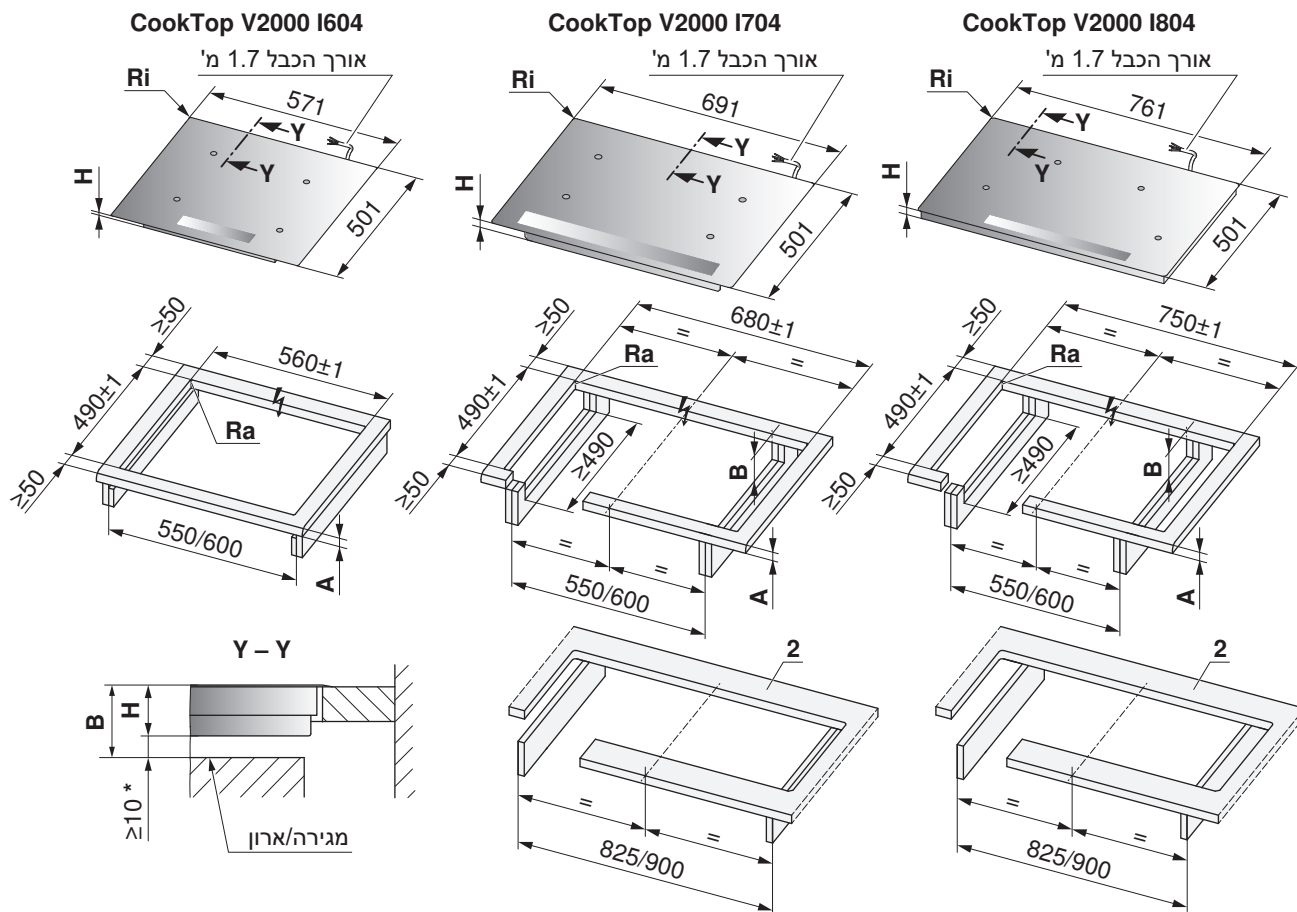
התקנה

- יש לחתוך את פתח ההתקנה בצורה מדויקת.
- יש להניח את המכשיר בזהירות בתוך הפתח וללחוץ היטב כנגד משטח העבודה.



DualDesign על גבי משטח עם

המראה של משטחי הבישול המותקנים עשוי להיות שונה ממשטח הבישול המוצג באיור!



* חובה להקיף על המרווח!

2 המחיצות הקדמית והאחורית מחוזקות בחלקן התחתון. רוחב המחיצה מוגדר על ידי היצרן של כיסוי האבן. רוחב המחיצה המינימלי יכול להשתנות בהתאם לתכונות האבן.

סוג	מרווח A על פי היצרן	B	H	רדיוס פינה Ra/Ri
CookTop V2000	20 ≤ מ"מ	71 ≤ מ"מ	47.7 מ"מ	5/1.5 מ"מ

- A** עובי משטח עבודה
- B** המרווח הנדרש לאורור ולשירות החלפה עבור כל שטח החיתוך
- H** גודל מרווח מהצד העליון של משטח העבודה עד לצד התחתון של משטחי הבישול (פתח אוורור)
- Ri** רדיוס פינתיים של המכשיר
- Ra** החיתוך החיצוני של רדיוסים פינתיים

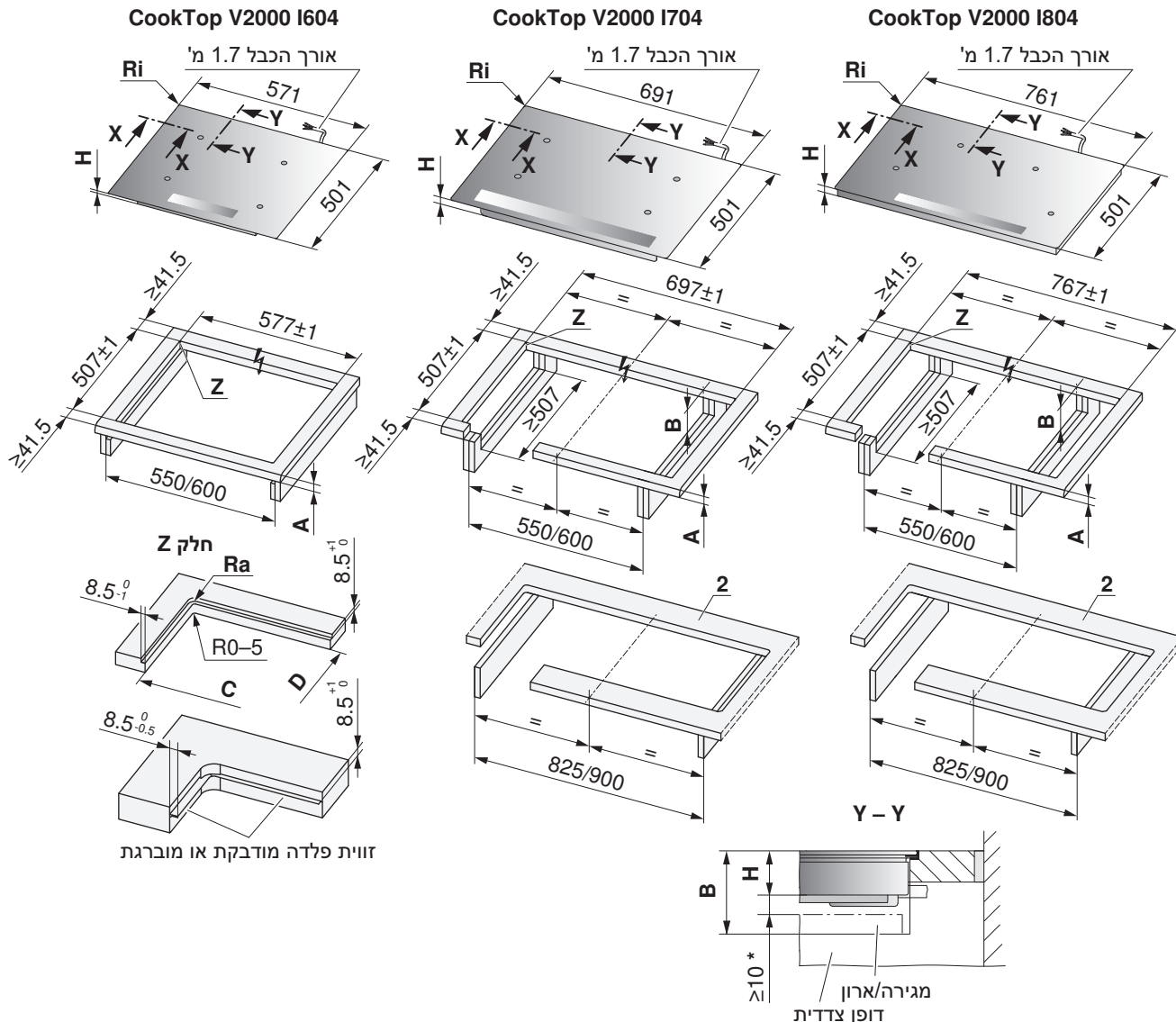
התקנה

1. יש לחתוך את פתח ההתקנה בצורה מדויקת.
2. יש להניח את המכשיר בזירות בתוך הפתח ולחוץ היטב כנגד משטח העבודה.



התקנה שטוחה עם DualDesign

המראה של משטחי הבישול המותקנים עשוי להיות שונה ממשטח הבישול המוצג באיור!



* חובה להקפיד על המרווח!

2 המחיצות הקדמית והאחורית מחוזקות בחלקן התחתון. רוחב המחיצה מוגדר על ידי היצרן של כיסוי האבן. רוחב המחיצה המינימלי יכול להשתנות בהתאם לתכונות האבן.

סוג	מרווח A על פי היצרן	B	C/D	H	רדיוס פינה Ra/Ri
CookTop V2000 I604	20 ≤ מ"מ	75 ≤ מ"מ	560/490	51.7 מ"מ	5/1.5 מ"מ
CookTop V2000 I704			680/490		
CookTop V2000 I804			750/490		

- A** עובי משטח עבודה
- B** המרווח הנדרש לאוורור ולשירות החלפה עבור כל שטח החיתוך
- H** גודל מרווח מהצד העליון של משטח העבודה עד לצד התחתון של משטחי הבישול (פתח אוורור)
- Ri** רדיוסים פינתיים של המכשיר
- Ra** החיתוך החיצוני של רדיוסים פינתיים

