

**FULGOR**  
MILANO



QUAD  
QO 9009 PT



## **Caro Cliente,**

sentitamente La ringraziamo e ci congratuliamo per la scelta da Lei fatta.

Questo nuovo prodotto, accuratamente progettato e costruito con materiali di primissima qualità, è stato accuratamente collaudato per poter soddisfare tutte le Sue esigenze di una perfetta cottura.

La preghiamo pertanto di leggere e rispettare le facili istruzioni che Le permetteranno di raggiungere eccellenti risultati sin dalla prima utilizzazione. Con questo moderno apparecchio Le formuliamo i nostri più vivi auguri.

## **IL COSTRUTTORE**

**QUESTO PRODOTTO È STATO CONCEPITO PER UN IMPIEGO DI TIPO DOMESTICO.**

**IL COSTRUTTORE DECLINA OGNI RESPONSABILITÀ NEL CASO DI EVENTUALI DANNI A COSE O PERSONE DERIVANTI DA UNA NON CORRETTA INSTALLAZIONE O DA USO IMPROPRIO, ERRONEO OD ASSURDO. L'APPARECCHIO NON DEVE ESSERE USATO DA PERSONE (COMPRESI BAMBINI) CON RIDOTTE CAPACITÀ FISICHE, SENSORIALI O MENTALI, O DA PERSONE CHE MANCANO DELL'ESPERIENZA E DELLE CONOSCENZE NECESSARIE SE NON SOTTO LA SUPERVISIONE O DIETRO ISTRUZIONI SULL'USO DELL'APPARECCHIO DA PARTE**

**I Italiano**

**GB English**

**FR Français**

**DE Deutsch**

**ES Español**

**PT Português**

**DI UNA PERSONA RESPONSABILE PER LA LORO SICUREZZA.**

**I BAMBINI DEVONO ESSERE CONTROLLATI PER ASSICURARSI CHE NON GIOCHINO CON L'APPARECCHIO. VIETATO APPORRE CARTA INTERNA DE FORNO PER CUCINARE. L'AZIONE DEL RISCALDAMENTO DELLA RESISTENZA INFERIORE PROVOCA IL SURRISCALDAMENTO DELLA PARTE BASSA DEL FORNO PROVOCANDONE IL DANNEGGIAMENTO E ADDIRITTURA GRAVI CONSEGUENZE (RISCHIO DI INCENDIO) ANCHE SUL MOBILE DI SUPPORTO DEL FORNO STAGNOLA, PENTOLE O SIMILI A CONTATTO CON LA BASE.**

## Indice

### Istruzioni per l'utente, 5

Primo utilizzo, 5

Rispetto dell'ambiente, 5

Funzioni pannello comandi, 6

Istruzioni di funzionamento:

- Cottura convenzionale, 6
- Cottura ventilato, 6
- Scongelamento, 6
- Cottura al grill, 7

Ventilatore di raffreddamento, 7

Termostato, 7

Timer touch control:

- Regolazione dell'orologio, 8
- Contaminuti, 8
- Durata della cottura, 8
- Fine della cottura, 8
- Programmazione della cottura automatica, 8
- Regolazione dell'intensità della suoneria, 9

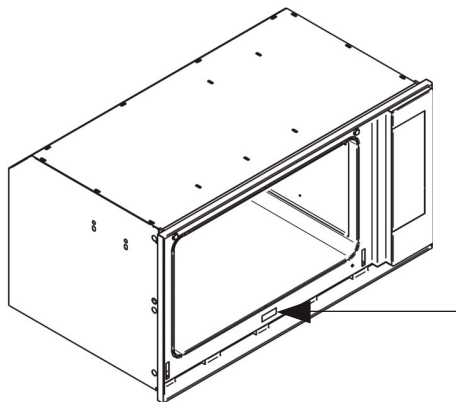
Sostituzione lampada, 9

Smontaggio della porta del forno, 10

### Istruzioni per l'installatore, 11

Incasso del forno, 11

Allacciamento elettrico, 12



### IMPORTANTE

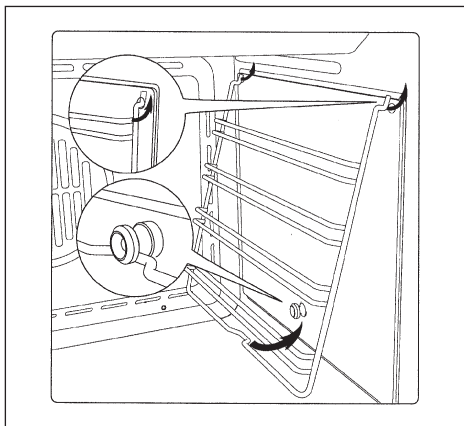
La targhetta delle caratteristiche del forno è accessibile anche ad apparecchio installato. In questa targhetta, visibile aprendo la porta, sono riportati tutti i dati di identificazione dell'apparecchio a cui si dovrà fare riferimento per richiesta di ricambi.

# Istruzioni per l'utente

## Primo utilizzo

Il forno va pulito a fondo con acqua e sapone e risciacquato accuratamente. Per togliere i telai laterali nei forni con pareti lisce procedere come illustrato in figura.

Riscaldare il forno per circa 30 minuti alla massima temperatura; verranno così eliminati tutti i residui grassi di lavorazione che potrebbero causare sgradevoli odori in fase di cottura.



## Importante:

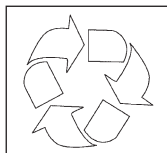
come precauzione di sicurezza prima di procedere a qualsiasi operazione di pulizia del forno staccare sempre la spina della presa di corrente o togliere la linea di alimentazione dell'apparecchio. Inoltre evitare di usare sostanze acide o alcaline (succhi di limone, aceto, sale, pomodori ecc.). Evitare di usare prodotti a base di cloro, acidi o abrasivi specialmente per la pulizia delle pareti verniciate.

NON UTILIZZARE PULITORI A VAPORE

## Rispetto dell'ambiente

La documentazione del presente apparecchio utilizza carta sbiancata, senza cloro, oppure carta riciclata allo scopo di contribuire alla protezione dell'ambiente. Gli imballaggi sono concepiti per non danneggiare l'ambiente; possono essere recuperati o riciclati essendo prodotti ecologici.

Riciclando l'imballaggio, si contribuirà ad un risparmio di materie prime e ad una riduzione del volume degli scarti industriali e domestici.



## Funzioni pannello comandi

### Simboli funzioni sul commutatore



Lampada forno (rimane sempre accesa durante il funzionamento).



Resistenza superiore ed inferiore. Regolazione del termostato da 50° C a MAX.



Resistenza inferiore. Regolazione del termostato da 50° C a MAX.



Resistenza superiore (grill superficie)



Doppia resistenza superiore (grill grande superficie). Regolazione del termostato da 50° a 200° C.



Doppia resistenza superiore con ventilatore (grill grande superficie). Regolazione del termostato da 50° a 200° C.



Resistenza superiore, inferiore con ventilatore. Regolazione del termostato da 50° C a MAX.



Resistenza circolare con ventilatore. Regolazione del termostato da 50° C a MAX.



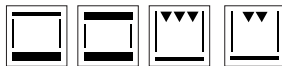
Resistenza inferiore + Resistenza circolare con ventilatore. Regolazione del termostato da 50° C a MAX.



Ventilatore per scongelamento. Regolazione del termostato a 0° C.

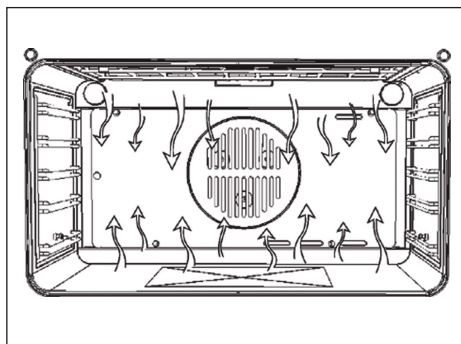
## Istruzioni di funzionamento

### Cottura convenzionale



Sistema classico che utilizza calore superiore ed inferiore adatto per la cottura di un solo piatto.

E' bene che il cibo venga inserito quando il forno ha raggiunto la temperatura prestabilita, cioè quando si e' spenta la spia luminosa. Se verso fine cottura si avesse necessità di incrementare la temperatura inferiore o superiore, posizionare il commutatore nella rispettiva posizione. Si consiglia di aprire il meno possibile la porta del forno durante la cottura.



### Cottura ventilato



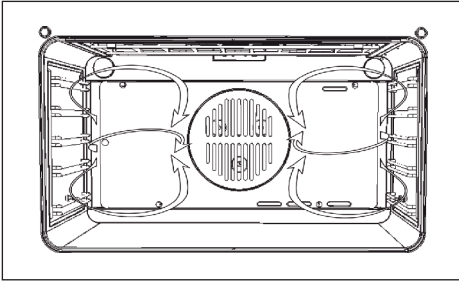
Con questo tipo di cottura, un ventilatore posto nella parte posteriore fa circolare l'aria calda all'interno del forno, distribuendola in modo uniforme. La cottura avviene più rapidamente rispetto alla cottura convenzionale. Il sistema risulta idoneo per la cottura su più ripiani ed anche per cibi di natura diversa (pesce, carne ecc. ).

### Scongellamento



Selezionando una delle funzioni di cottura ventilato e regolando il termostato sullo zero, il ventilatore farà circolare all'interno del forno aria fredda, favorendo così un rapido scongelamento dei cibi congelati.

Non e' necessario il preriscaldamento, ma per pasticceria e' preferibile farlo.



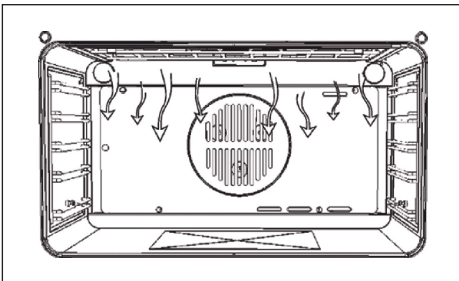
### Cottura al grill



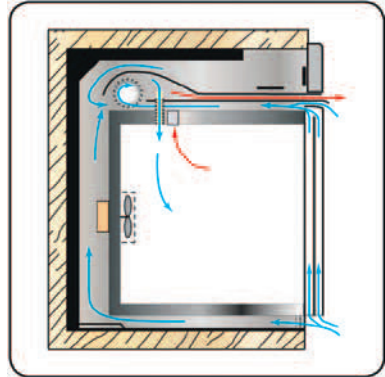
Tipo di cottura per la grigliatura o doratura dei cibi. Alcuni forni possono essere completi di motorino asta e spiedo per cottura al girarrosto.

La griglia con il cibo da cuocere va inserito nella 1 o 2 posizione da sopra.

Preriscaldare per 5'. Ruotare la manopola del termostato con temperature da 50° a 200°.



### Ventilatore di raffreddamento



#### RAFFREDDAMENTO TANGENZIALE

Un sistema forzato di circolazione dell'aria contribuisce a ridurre la temperatura dello scambio di calore sia nelle parti frontali che laterali dei forni

Il ventilatore è posto sulla parte superiore del forno e crea un circolo d'aria di raffreddamento all'interno del mobile e attraverso la porta del forno stesso.

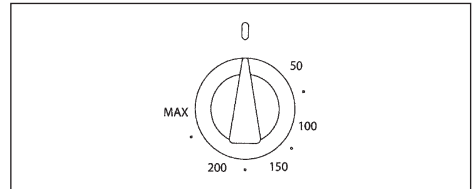
Entra in funzione quando la parte esteriore del forno raggiunge i 60°C ca.

Accendendo il forno e impostando il termostato a 200°C, il ventilatore entra in funzione dopo 10 min ca. Lo spegnimento del ventilatore avviene quando la parte esteriore del forno scende sotto i 60°C.

Dopo un utilizzo del forno a 200°C il ventilatore si spegne dopo 30 min. ca.

#### Termostato


Dispositivo che permette di regolare la temperatura di cottura più idonea ai cibi cuocere e può essere regolato da 50° a 250°C.



## Timer touch control

### Regolazione dell'orologio



Alla prima accensione appariranno i simboli "Auto" e "0:00" lampeggianti. Per la prima regolazione dell'orologio, premere il tasto centrale per 3 secondi circa. Quando appare il simbolo  premere il pulsante "+" o "-" per regolare l'ora desiderata.


Attendere, e un segnale acustico segnalerà che l'ora è stata impostata (figura 1).

La modifica dell'ora impostata può essere eseguita successivamente tenendo premuti contemporaneamente i tasti "+" e "-" per 3 secondi e procedendo quindi alla regolazione dell'ora come precedentemente spiegato.

### Contaminuti



E' una funzione di contaminati, che non interagisce con il funzionamento del forno, perciò al termine del conteggio il forno continuerà a funzionare.

Per la regolazione premere il tasto centrale per 3 secondi, fino a che appare il simbolo  (figura 2). Con i pulsanti "+" e "-" impostare il tempo desiderato.

Per una successiva regolazione dei contaminati, premere nuovamente il tasto centrale per 3 secondi e procedere alla nuova regolazione.

Un segnale acustico segnalerà il termine del conteggio.

Per disattivarlo, premere un qualsiasi tasto.

### Durata della cottura



E' la funzione di cottura semi-automatica. Permette di definire i tempi di durata della cottura.

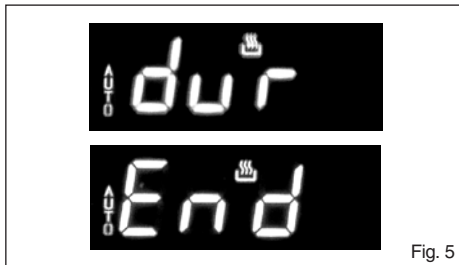
Premere il tasto centrale per 3 secondi, Premere nuovamente il tasto centrale ed apparirà la scritta "dur" (figura 3). Con i pulsanti "+" e "-" impostare il tempo di cottura desiderato.

### Fine della cottura



Può essere impostata l'ora nella quale terminerà la cottura. Premere il tasto centrale per 3 secondi. Premere nuovamente il tasto centrale due volte consecutive ed apparirà la scritta "End" (figura 4). Con i pulsanti "+" e "-" impostare il l'ora della fine cottura desiderata. Il forno funzionerà con la temperatura e la funzione preimpostate, fino all'ora stabilita.

### Programmazione della cottura automatica



Funzione di cottura con programmazione a tempo definito.

Premere il tasto centrale per 3 secondi, Premere nuovamente il tasto centrale ed apparirà la scritta "dur". Con i pulsanti "+" e "-" impostare il tempo di cottura desiderato. Attendere alcuni secondi che la regolazione venga memorizzata.

Premere nuovamente il tasto centrale per 3 secondi. Premere nuovamente il tasto centrale due volte consecutive ed apparirà la scritta "End" (figura 4). Con i pulsanti "+" e "-" impostare il l'ora della fine cottura desiderata.



Esempio:

Ora attuale: 12.30.

Impostazione durata cottura: 10 minuti.

Impostazione fine della cottura: 14.00.

Il forno inizierà la cottura alle 13.50 (14.00 meno 00.10) con la funzione e la temperatura pre-impostate e si fermerà alle 14.00.

Al termine della cottura verrà emesso un segnale acustico, che potrà essere interrotto premendo un tasto qualsiasi.

### Regolazione dell'intensità della suoneria

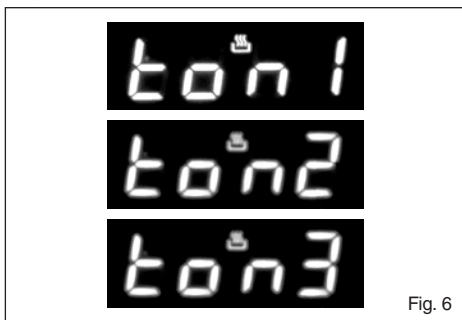


Fig. 6

Per regolare l'intensità sonora del segnale acustico, premere contemporaneamente i tasti "+" e "-".

Quindi premere il tasto centrale, ed apparirà la scritta "ton1" (tonalità alta) lampeggiante. Premere quindi ripetutamente il tasto "-" per selezionare "ton2" (tonalità media) o "ton3" (tonalità bassa).

Premere il tasto centrale per impostare la tonalità selezionata.

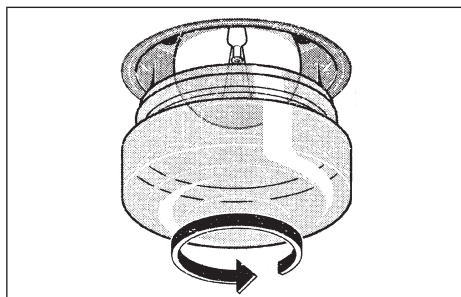
### Sostituzione della lampada del forno

#### IMPORTANTE:

La lampada del forno deve avere precise caratteristiche:

- struttura adatta alle alte temperature (fino a 300 gradi)
- alimentazione: vedere valore V/Hz indicato sulla targa matricola
- potenza 25 W.
- attacco di tipo E 14 Prima di procedere, staccare l'apparecchio dalla linea di alimentazione.

- Per evitare danni, stendere nel forno uno strofinaccio per stoviglie;
- svitare la protezione in vetro della lampada;
- svitare la vecchia lampada e sostituirla con la nuova;
- rimontare la protezione in vetro e togliere lo strofinaccio per stoviglie;
- collegare nuovamente l'apparecchio alla linea di alimentazione.

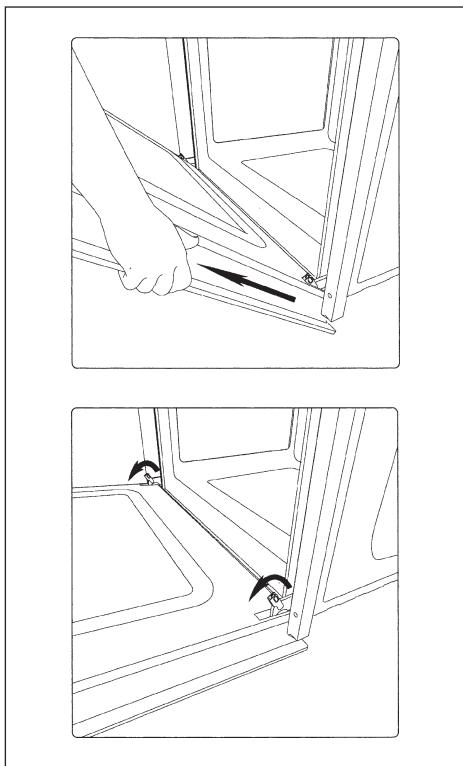


## Smontaggio della porta forno

Lo smontaggio della porta forno può essere facilmente effettuato operando come segue:

- aprire totalmente la porta;
- sollevare le due levette indicate in fig.;
- richiudere la porta sul primo scatto di arresto determinato dalle due levette sollevate in precedenza;
- sollevare la porta verso l'alto e verso l'esterno del forno per estrarla dalle sedi;

Per rimontare la porta, inserire le cerniere nelle apposite sedi e quindi riportare le due levette nella posizione di chiusura.



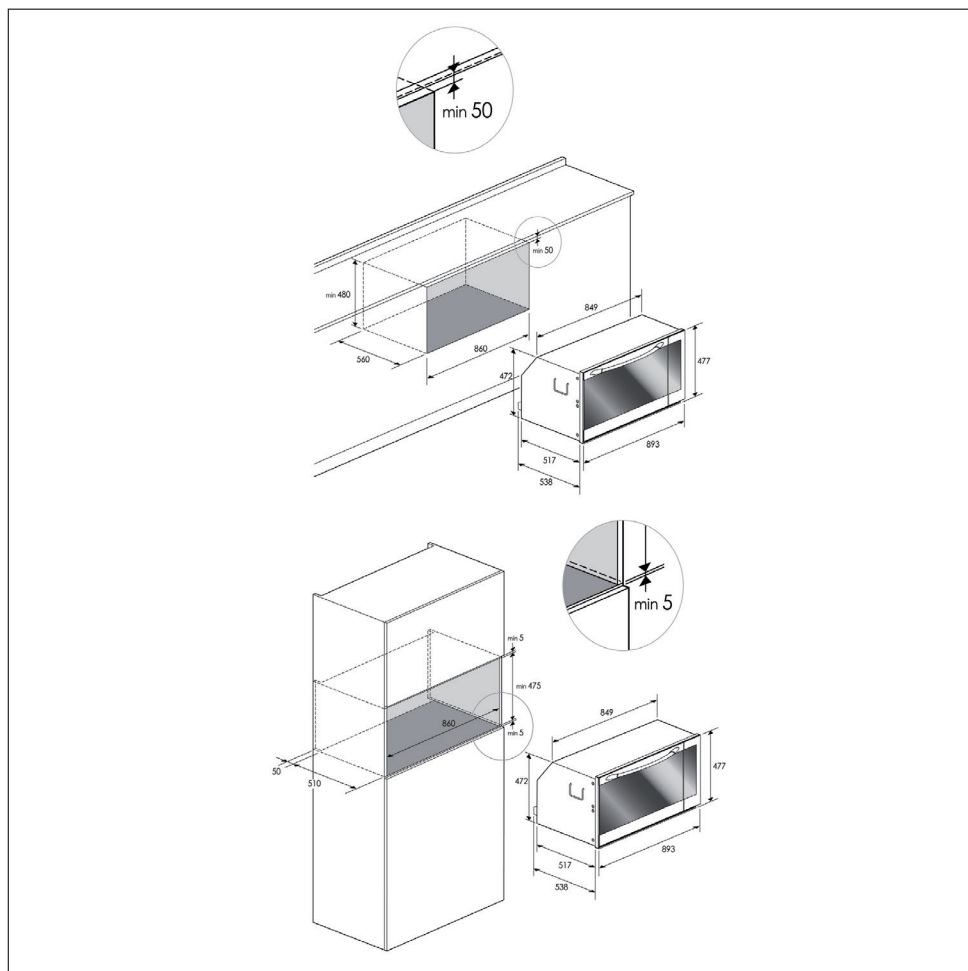
# Istruzioni per l'installatore

## Incasso del forno

Il forno può essere installato sotto un piano di cottura oppure in colonna. Le dimensioni dell'incasso devono essere come riportato in figura.

Il materiale del mobile deve essere in grado di resistere al calore. Il forno deve essere centrato rispetto alle pareti del mobile e fissato con le viti e bussole che sono fornite in dotazione.

Per l'abbinamento del forno con i piani di cottura polivalenti gas o combi elettrici vedere le istruzioni allegate.



## Allacciamento elettrico

Prima di effettuare l'allacciamento elettrico accertarsi che:

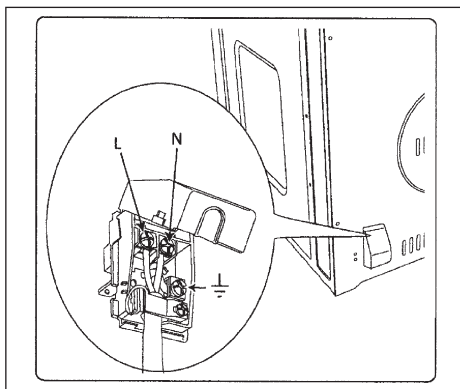
- le caratteristiche dell'impianto siano tali da soddisfare quanto indicato sulla targa matricola applicata sul fronte del forno;
- l'impianto sia munito di un efficace collegamento di terra secondo le norme e le disposizioni di legge in vigore. La messa a terra è obbligatoria a termini di legge.

Il cavo in nessun punto dovrà raggiungere una temperatura superiore di 50°C quella ambiente.

Se un apparecchio fisso non è provvisto di cavo di alimentazione e di spina, o di altro dispositivo che assicuri la disconnessione dalla rete, con una distanza di apertura dei contatti che consenta la disconnessione completa nelle condizioni della categoria di sovratensione III, tali dispositivi di disconnessione devono essere previsti nella rete di alimentazione conformemente alle regole di installazione.

La presa o l'interruttore onnipolare devono essere facilmente raggiungibili con l'apparecchiatura installata.

N.B. Il costruttore declina ogni responsabilità nel caso che quanto sopra e le usuali norme antinfortunistiche non vengano rispettate.



TIPI E DIAMETRO MINIMO DEI CAVI	
	SASO
H05RR-F 3x1,5 mm <sup>2</sup>	H05RR-F 3x2,5 mm <sup>2</sup>
H05VV-F 3x1,5 mm <sup>2</sup>	H05VV-F 3x2,5 mm <sup>2</sup>
H05RN-F 3x1,5 mm <sup>2</sup>	H05RN-F 3x2,5 mm <sup>2</sup>
H05V2V2-F 3x1,5 mm <sup>2</sup>	H05V2V2-F 3x2,5 mm <sup>2</sup>



**Dear Customer,**

we would like to thank you and congratulate you on your choice.

This new product has been carefully designed and built using top quality materials, and meticulously tested to ensure that it meets all your culinary requirements.

Please read and observe these simple instructions, which will enable you to achieve excellent results from the very first time you use it. This state-of-the-art appliance comes to you with our very best wishes.

**THE MANUFACTURER**

**I** Italiano

**GB** English

**GB**

**FR** Français

**DE** Deutsch

**ES** Español

**PT** Português

**THIS PRODUCT IS DESIGNED FOR DOMESTIC USE.**

**THE MANUFACTURER DECLINES ALL RESPONSIBILITY FOR DAMAGES TO THINGS OR PEOPLE DERIVING FROM INCORRECT INSTALLATION OR IMPROPER, ERRONEOUS OR UNSUITABLE USE.**

**THE APPLIANCE MUST NOT BE USED BY PEOPLE (INCLUDING CHILDREN) WITH PHYSICAL, SENSORIAL OR MENTAL IMPAIRMENTS, OR BY PEOPLE WITHOUT THE NECESSARY EXPERIENCE OR KNOWLEDGE, UNLESS THEY ARE SUPERVISED OR INSTRUCTED IN THE USE OF THE APPLIANCE**

**BY A PERSON RESPONSIBLE FOR THEIR SAFETY.**

**CHILDREN MUST BE SUPERVISED TO ENSURE THAT THEY DO NOT PLAY WITH THE APPLIANCE.**

**DO NOT PLACE TIN FOIL, PANS OR SIMILAR IN CONTACT WITH THE INNER BASE OF THE OVEN TO COOK. THE HEATING ACTION OF THE LOWER RESISTANCE CAUSES THE LOWER PART OF THE OVEN TO OVERHEAT, LEADING TO DAMAGE AND EVEN SERIOUS CONSEQUENCES (FIRE RISK) ALSO TO THE UNIT IN WHICH THE OVEN IS INSTALLED.**

## Contents

### User instructions, 15

The first time you use the oven, 15

GB

Respect for the environment, 15

Control panel functions, 16

Instructions for use:

- Conventional cooking, 16
- Fan cooking, 16
- Defrosting, 16
- Grill cooking, 17

Cooling fan, 17

Thermostat, 17

Timer touch control:

- Setting the clock, 18
- Minute counter, 18
- Cooking time, 18
- End of cooking time, 18
- Programming automatic cooking, 18
- Adjusting beep volume, 19

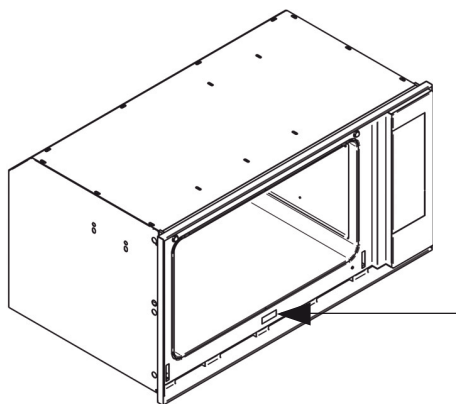
Replacing the oven light, 19

Removing the oven door, 20

### Installation instructions, 21

Flush fitting, 21

Electrical connections, 22



### IMPORTANT

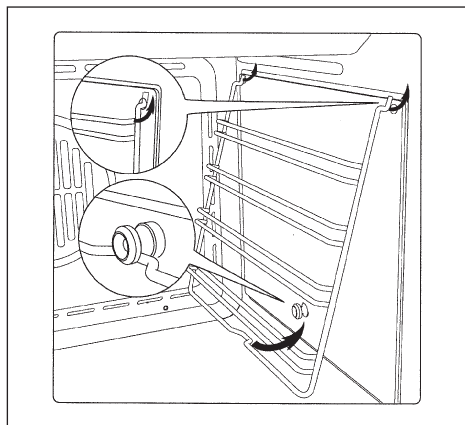
The oven's data plate is accessible even with the oven fully installed. The plate is visible simply by opening the door. Always quote the details from it to identify the appliance when ordering spare parts.

# User instructions

## The first time you use the oven

Clean the oven thoroughly with soapy water and rinse well. To remove the lateral frames from smooth-walled ovens, proceed as shown in the figure.

Operate the oven for about 30 minutes at maximum temperature to burn off all traces of grease which might otherwise create unpleasant smells when cooking.



### Important:

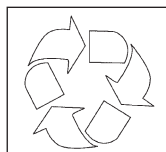
As a safety precaution, before cleaning the oven, always disconnect the plug from the power socket or the power cable from the oven. Do not use acid or alkaline substances to clean the oven (lemon juice, vinegar, salt, tomatoes etc.). Do not use chlorine based products, acids or abrasive products to clean the painted surfaces of the oven.

DO NOT USE STEAM CLEANERS

## Respect for the environment

La documentazione del presente apparecchio utilizza carta sbiancata, senza cloro, oppure carta riciclata allo scopo di contribuire alla protezione dell'ambiente. Gli imballaggi sono concepiti per non danneggiare l'ambiente; possono essere recuperati o riciclati essendo prodotti ecologici.

Riciclando l'imballaggio, si contribuirà ad un risparmio di materie prime e ad una riduzione del volume degli scarti industriali e domestici.



GB

## Control panel functions

### Function symbols on the selector



Oven light (stays on while oven is in use).



Top and bottom heating elements. Thermostat setting from 50°C to MAX.



Bottom heating element. Thermostat setting from 50°C to MAX.



Top heating element (small, low)



Double top heating element (large area grill). Thermostat setting from 50°C to 200°C.



Double top heating element with fan (large area grill). Thermostat setting from 50°C to 200°C.



Top and bottom heating elements with fan. Thermostat setting from 50°C to MAX.



Circular heating element with fan. Thermostat setting from 50°C to MAX.



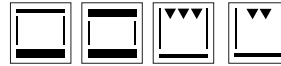
Bottom heating element + Circular heating element with fan. Thermostat setting from 50°C to MAX.



Fan for defrosting. Thermostat setting at 0°C.

## Instructions for use

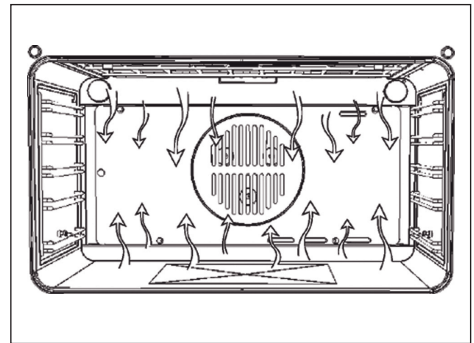
### Conventional cooking



Conventional cooking uses top and bottom heat to cook a single dish.

Place the food in the oven only once cooking temperature has been reached, i.e. when the heating indicator goes out.

If you want to increase top or bottom temperature towards the end of the cooking cycle, set the temperature control to the right position. It is advisable to open the oven door as little as possible during cooking.



### Fan cooking



For this type of cooking a fan positioned at the back allows the circulation of hot air inside the oven, creating uniform heat. In this way cooking is more rapid than conventional cooking. It is a suitable method for cooking dishes on more than one shelf, especially when the food is of different types (fish, meat etc.).

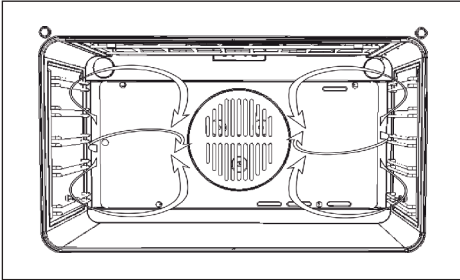
### Defrosting



By selecting one of the fan cooking functions and setting the thermostat to zero, the fan allows cold air to circulate inside the oven. In this way frozen food can be rapidly defrosted.

It is not essential to preheat the oven, but you are advised to do so when cooking pastries.





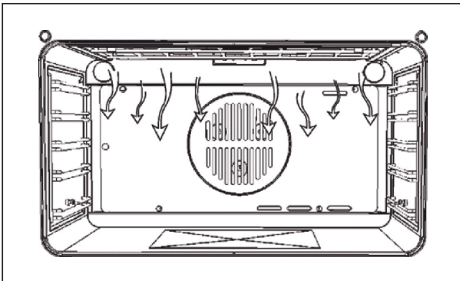
**Grill cooking**



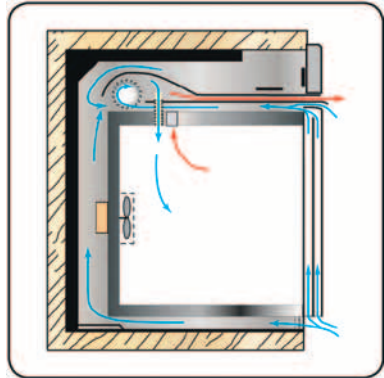
Use the grill to grill or brown foods. Some ovens may be equipped with an electric motor, spit and skewers for turning on the spit.

Place the shelf with the food to be cooked in the 1st or 2nd position from the top.

Pre-heat the oven for 5 minutes. Turn the thermostat to a temperature between 50° and 200.



**Cooling fan**



**TANGENTIAL COOLING**

A forced air circulation system which contributes to reducing the heat exchange temperature in the front and lateral areas of the ovens.

The fan is positioned on the upper part of the oven and create a circle of cooling air on the inside of the furniture and through the door of the oven. It is turned on when the temperature of the outer shell of the oven reaches 60°C.

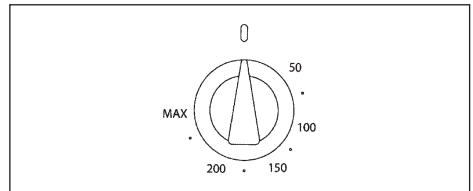
By switching on the oven with the thermostat at 200°C the fan starts working after approx. 10 min.

It is turned off when the temperature of the outer shell of the oven descends under 60°C.

By switching off the oven with the thermostat at 200°C the fan stops working after approx. 30 min.

**Thermostat**

Use the thermostat to set the cooking temperature you need. The thermostat can be adjusted from 50° to 250°C.



## Timer touch control

### Setting the clock

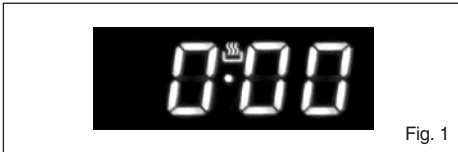



Fig. 1

“Auto” and “0:00” will start flashing when the unit is switched on for the first time. To set the clock, press the central button for about 3 seconds. When  appears, press “+” or “-” to set the correct time.

Wait until a beep tells you that the clock has been set (figure 1).


To set the time at a later stage, press “+” and “-” together for 3 seconds and then adjust the clock as described above.

### Minute counter



Fig. 2

As this minute counter does not control the oven, when it finishes counting the oven will continue to work.

To set, press the central button for 3 seconds  until appears (figure 2). Press “+” and “-” to set the required time.

To set the minute counter at a later stage, press the central button for 3 seconds and adjust as described above.

The minute counter beeps when it finishes counting. To disable it, press any button.

### Cooking time



Fig. 3

This is a semi-automatic cooking function. It can be used to set cooking times.

Press the central button for 3 seconds. Then press it again until “dur” appears (figure 3). Press “+” and “-” to set the required cooking time.

### End of cooking time



Fig. 4

The end of cooking time can also be set.

Press the central button for 3 seconds. Press the central button twice consecutively and wait for “End” to appear (figure 4). Press “+” and “-” to set the required end of cooking time.

The oven will work in the set mode and at the set temperature until the end of cooking time.

### Programming automatic cooking

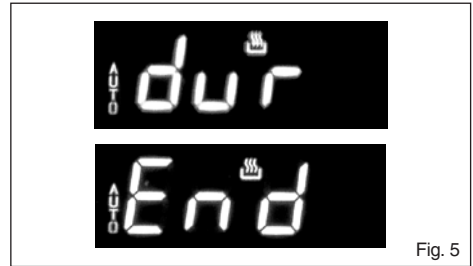


Fig. 5

Cooking function with set times.

Press the central button for 3 seconds. Then press it again until “dur” appears. Press “+” and “-” to set the required cooking time. Wait a few seconds for the setting to be memorised.

Press the central button for 3 seconds. Press it another two times and wait for “End” to appear (figure 4). Press “+” and “-” to set the required end of cooking time.

E.g.:

Current time: 12.30

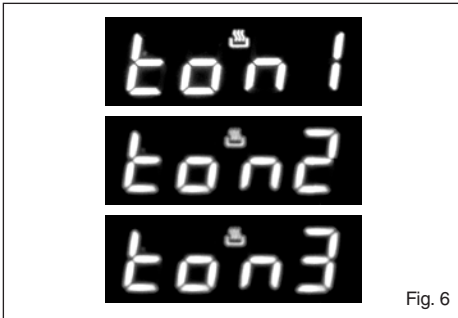
Cooking time: 10 minutes

End of cooking time: 14.00

The oven will start cooking at 13.50 (14.00 less 00.10) at the set temperature and in the set mode and will stop at 14.00.

The oven will beep when it stops cooking. To disable it, press any button.

### Adjusting beep volume



To adjust beep volume, press “+” and “-” together. Then press the central button and wait for “ton1” (high volume) to flash. Press “-” to select “ton2” (medium volume) or “ton3” (low volume).

Press the central button to set the selected volume.

### Replacing the oven light

#### IMPORTANT:

The oven light must have these precise features: a) it must be able to resist high temperatures (up to 300°C)

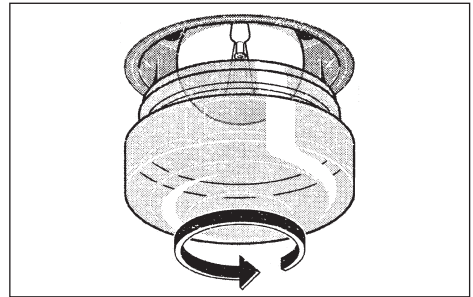
b) power supply: see V/Hz indicated on data plate.

c) power 25W.

d) E 14 connection. Before proceeding, disconnect the appliance from the main electricity supply.

- To prevent damage, place a tea cloth in the oven;
- unscrew the glass cover of the light;
- unscrew the old light bulb and replace it with the new one;
- put back the glass cover and remove the tea cloth;
- connect the appliance to the main electricity supply;

GB



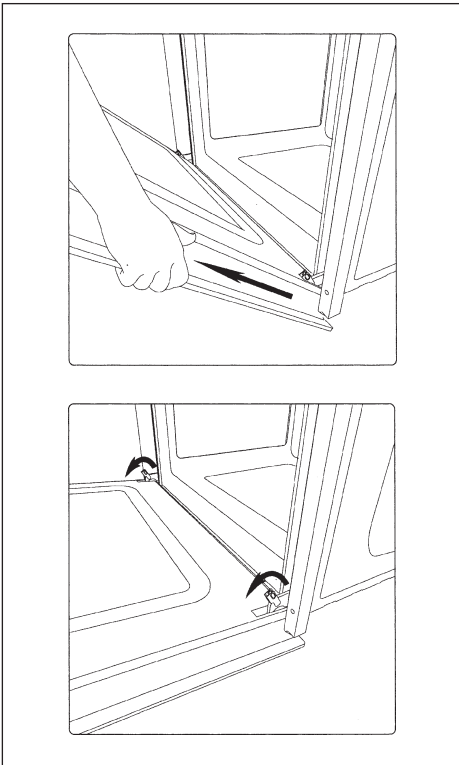
## Removing the oven door

The oven door can be removed quickly and easily. To do so, proceed as follows:

GB

- Open the door fully.
- Lift the two levers shown in fig.
- Close the door as far as the first stop (caused by the raised levers).
- Lift the door upwards and outwards to remove it from its mountings.

To replace fit the door, fit the hinges in their mountings and lower the two levers.



# Installation instructions

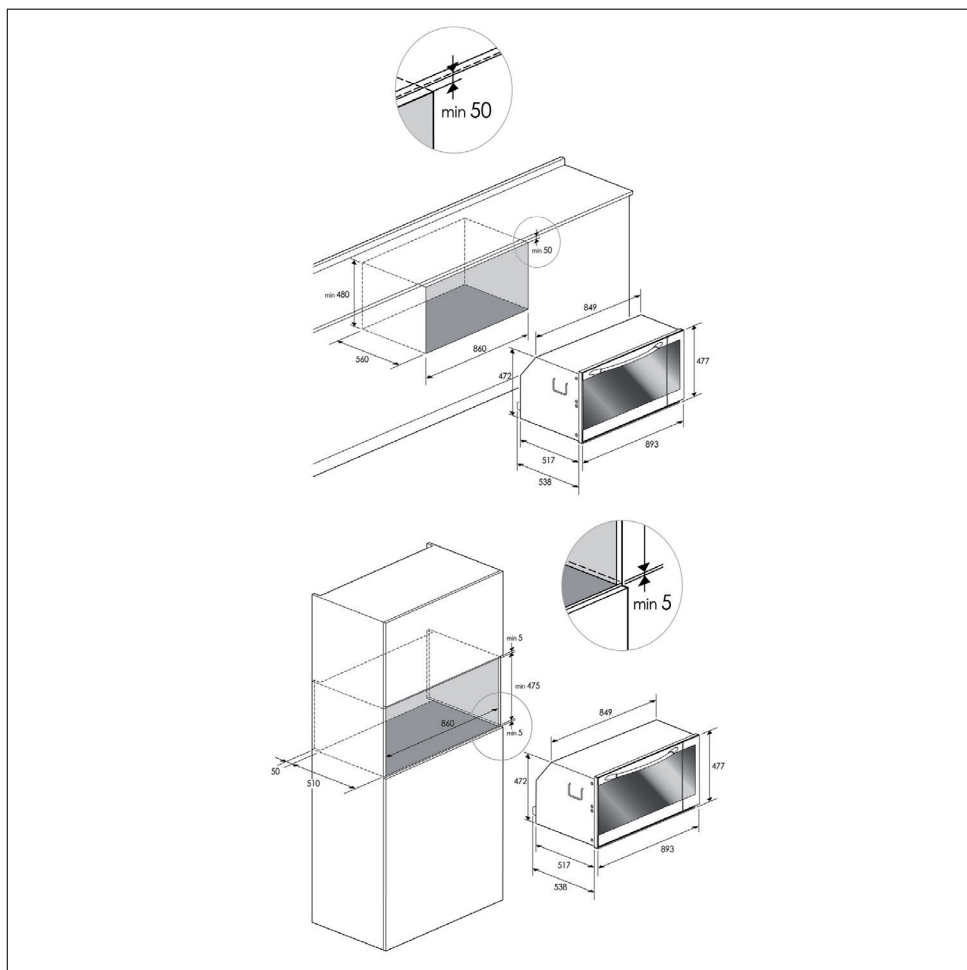
## Flush fitting

The oven can be installed under a work top or in a cooking column. Figure shows the installation dimensions.

Make sure that surrounding materials are heat resistant. Align the oven centrally with respect to the side walls of the units surrounding it and fix it in place with the screws and Allen screws provided.

See the accompanying instructions for combining the oven with multi-functional gas or gas-electric cookers.

GB



## Electrical connections

Before connecting the oven to the mains power supply, make sure that:

- The supply voltage corresponds to the specifications on the data plate on the front of the oven.
- The mains supply has an efficient earth (ground) connection complying with all applicable laws and regulations. Correct earthing (grounding) is a legal requirement.

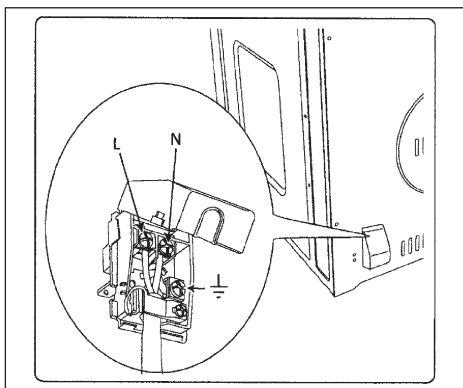
The power cable should never reach a temperature 50° C above ambient temperature at any point along its length.

If a fixed appliance is not provided with a power cable and plug, or some other device permitting it to be disconnected from the mains electricity supply, with a gap between the contacts big enough to guarantee class III overvoltage protection, then such a device must be fitted to the power supply in compliance with the regulations governing electrical installations.

The socket or switch must be easily reachable with the oven fully installed.

N.B. The manufacturer declines all responsibility for damage or injury if the above instructions are not followed.

CABLE TYPES AND MINIMAL DIAMETERS	
	SASO
H05RR-F 3x1,5 mm <sup>2</sup>	H05RR-F 3x2,5 mm <sup>2</sup>
H05VV-F 3x1,5 mm <sup>2</sup>	H05VV-F 3x2,5 mm <sup>2</sup>
H05RN-F 3x1,5 mm <sup>2</sup>	H05RN-F 3x2,5 mm <sup>2</sup>
H05V2V2-F 3x1,5 mm <sup>2</sup>	H05V2V2-F 3x2,5 mm <sup>2</sup>



**Cher Client,**

Vous venez d'acheter l'un de nos produits et nous vous en remercions vivement.

Ce nouveau produit, minutieusement conçu et construit avec des matériaux de tout premier choix, a été soigneusement testé afin de satisfaire chacune de vos exigences en matière de cuisson.

Nous vous prions de lire et de respecter ces instructions simples qui vous permettront d'obtenir d'excellents résultats dès la première utilisation. Nous vous souhaitons une bonne cuisine avec cet appareil moderne.

**LE CONSTRUCTEUR****I Italiano****GB English****FR Français****DE Deutsch****ES Español****PT Português****FR**

**CE PRODUIT A ETE CONÇU POUR UN USAGE DOMESTIQUE.**

**LE CONSTRUCTEUR DECLINE TOUTE RESPONSABILITÉ EN CAS DE DOMMAGES SUBIS PAR LES CHOSES OU LES PERSONNES DERIVANT D'UNE INSTALLATION INCORRECTE OU D'UN USAGE IMPROPRE, ERRONE OU INCOHERENT.**

**NE PAS CONFIER L'UTILISATION DE L'APPAREIL A DES PERSONNES (Y COMPRIS DES ENFANTS) AYANT DES CAPACITES PHYSIQUES, SENSORIELLES OU MENTALES REDUITES, OU A DES PERSONNES QUI NE POSSEDENT PAS L'EXPERIENCE ET LES CONNAISSANCES NECESSAIRES ; LA SUPERVISION D'UN ADULTE**

**RESPONSABLE POUR LEUR SECURITE ET EN MESURE DE COMPRENDRE LE MODE D'EMPLOI DE L'APPAREIL EST OBLIGATOIRE.**

**IL FAUT SURVEILLER LES ENFANTS POUR S'ASSURER QU'ILS NE JOUENT PAS AVEC L'APPAREIL.**

**INTERDICTION DE POSER DU PAPIER ALUMINIUM, DES CASSEFILES OU AUTRES, AU CONTACT DE LA BASE INTERNE DU FOUR POUR CUISINER. LE RÉCHAUFFEMENT INFÉRIEUR PROVOQUE LA SURCHAUFFE DE LA PARTIE INFÉRIEURE DU FOUR ; CELA PEUT ENTRAÎNER SA DÉTÉRIORATION VOIRE DES CONSÉQUENCES GRAVES (RISQUE D'INCENDIE) POUR LE MEUBLE DE SUPPORT DU FOUR.**

## Contents

### Instructions pour l'utilisateur, 25

Première utilisation, 25

Respect de l'environnement, 25

Fonctions du panneau de commande, 26

Instructions pour le fonctionnement:

- Cuisson conventionnelle, 26
- Cuisson ventilée, 26
- Décongélation, 26
- Cuisson au gril, 27

Ventilateur de refroidissement, 27

Thermostat, 27

Minuteur à touches sensibles:

- Réglage de la pendule, 28
- Minutage, 28
- Durée de la cuisson, 28
- Fin de cuisson, 28
- Programmation de la cuisson automatique, 29
- Réglage du volume du signal acoustique, 29

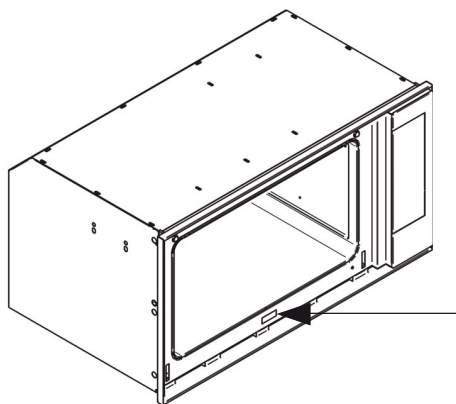
Remplacement de la lampe du four, 30

Démontage de la porte du four, 30

### Pour l'installateur, 31

Encastrement du four, 31

Branchement électrique, 32



FR

### IMPORTANT

“Il est possible d'accéder à la plaque des caractéristiques du four même lorsque l'appareil est installé. Cette plaque, que l'on voit en ouvrant la porte, présente toutes les données d'identification de l'appareil qu'il est nécessaire de citer pour toute demande de pièces de rechange”.

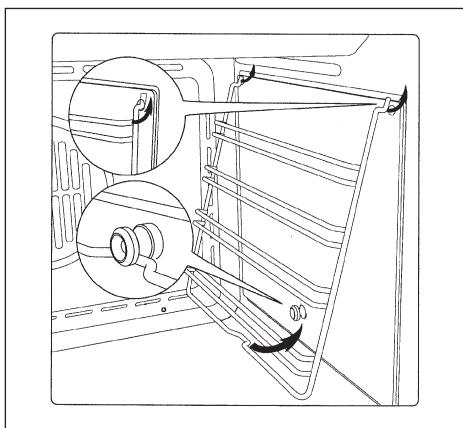


# Instructions pour l'utilisateur

## Première utilisation

Le four doit être nettoyé à fond à l'eau et au savon, puis rincé méticuleusement. Pour enlever les cadres latéraux dans les fours à parois lisses, procéder comme indiqué sur la figure.

Il convient de n'insérer la nourriture que lorsque le four a atteint la température préétablie, c'est-à-dire quand s'éteint le voyant lumineux.



## Important:

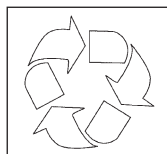
A titre de précaution, avant d'effectuer toute opération de nettoyage du four quelle qu'elle soit, débrancher toujours la fiche de la prise de courant ou couper la ligne d'alimentation de l'appareil. Veiller à ne pas utiliser de substances acides ou alcalines (jus de citron, vinaigre, sel, tomate, etc.). Ne pas utiliser de produits à base de chlore, acides ou abrasifs, surtout pour le nettoyage des parois peintes.

NE PAS UTILISER DE NETTOYEURS À VAPEUR

## Respect de l'environnement

La documentation de cet appareil est imprimée sur du papier blanchi, sans chlore ou sur du papier recyclé, de façon à contribuer à la sauvegarde de l'environnement. Les emballages sont conçus pour ne pas nuire à l'environnement; ils peuvent être récupérés ou recyclés, car il s'agit de produits écologiques.

Le fait de recycler l'emballage permet de consommer moins de matières premières et de réduire le volume des déchets industriels et domestiques.



FR

## Fonctions du panneau de commande

### Symboles des fonctions sur le commutateur



Lampe du four (reste allumée pendant la marche).



Résistance inférieure et supérieure. Réglage du thermostat de 50° C à MAX.



Résistance inférieure. Régulation du thermostat de 50° C à MAX.



Résistance supérieure (grill à grande surface)



Double résistance supérieure (grill à grande surface). Réglage du thermostat de 50° à 200°C.



Double résistance supérieure avec ventilateur (grill à grande surface). Réglage du thermostat de 50° à 200°C.



Résistance supérieure, inférieure avec ventilateur. Réglage du thermostat de 50°C à MAX.



Résistance circulaire avec ventilateur. Réglage du thermostat de 50° C à MAX.



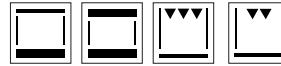
Résistance inférieure + Résistance circulaire avec ventilateur. Réglage du thermostat de 50° C à MAX.



Ventilateur pour décongélation. Réglage du thermostat à 0° C.

## Instructions pour le fonctionnement

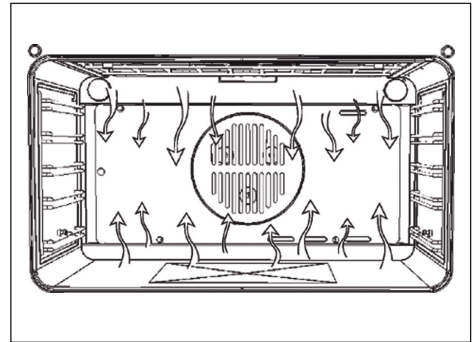
### Cuisson conventionnelle



Système classique utilisant la chaleur supérieure et inférieure, indiqué pour la cuisson d'un seul plat.

Il convient de n'insérer la nourriture que lorsque le four a atteint la température préétablie, c'est-à-dire quand s'éteint le voyant lumineux.

Si, vers la fin de la cuisson, il est nécessaire d'augmenter la température inférieure ou supérieure, il faut placer le commutateur dans la position adéquate. On conseille d'ouvrir le moins possible la porte du four au cours de la cuisson.



### Cuisson ventilée



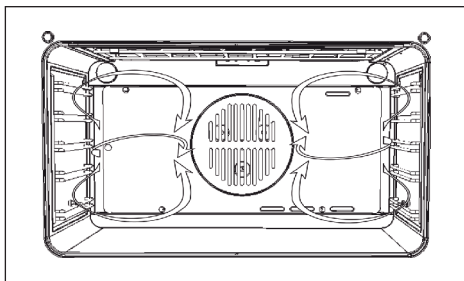
Avec ce type de cuisson, un ventilateur placé dans la partie postérieure fait circuler l'air chaud à l'intérieur du four, en le répartissant uniformément. La cuisson se fait plus rapidement que par rapport à la cuisson conventionnelle. Le système se prête bien à la cuisson sur plusieurs étages et également d'aliments de différents types (poisson, viande, etc.).

### Décongélation



En sélectionnant une des fonctions de cuisson ventilée et en réglant le thermostat sur zéro, le ventilateur fera circuler de l'air froid à l'intérieur du four, en provoquant de cette manière une décongélation rapide des aliments congelés.

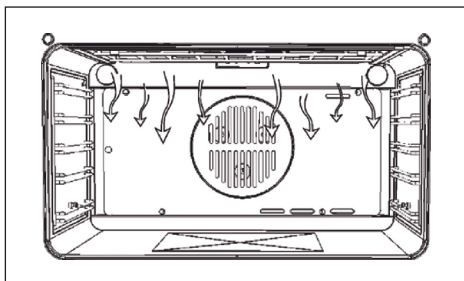
Le préchauffage n'est pas nécessaire; il est toutefois préférable d'y recourir pour la pâtisserie.



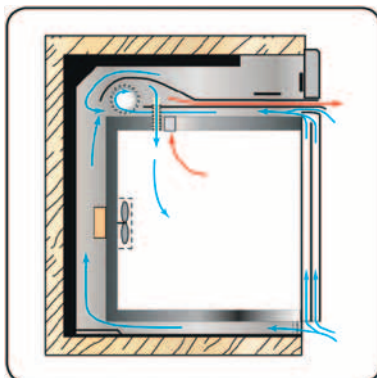
### Cuisson au gril



Type de cuisson pour griller ou dorer les aliments. Certains fours peuvent être munis d'un moteur de piques et d'une broche pour la cuisson en rôtissoire. La grille portant l'aliment à cuire doit être insérée à la 1e ou 2e position du dessus. Préchauffer pendant 5'. Tourner le bouton du thermostat sur une température comprise entre 50° et 200°.



### Ventilateur de refroidissement



#### REFROIDISSEMENT TANGENTIEL

Un système forcé de circulation de l'air qui contribue à réduire la température de l'échange de chaleur au niveau des parties latérales et frontales des fours.

(si compris dans la fourniture) Le ventilateur est placé sur la partie supérieure du four et crée une circulation d'air de refroidissement à l'intérieur du meuble et à travers la porte du four lui-même. Il se met en marche quand la partie externe du four atteint environ 60°C.

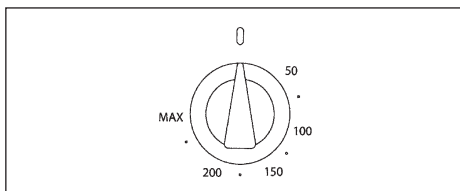
En allumant le four et en programmant le thermostat sur 200°C, le ventilateur se met en marche après 10 minutes environ.

L'extinction du ventilateur se fait quand la partie externe du four descend sous 60°C.

Après une utilisation du four à 200°C, le ventilateur s'éteint après environ 30 minutes.

### Thermostat

Dispositif permettant de régler la température de cuisson la plus indiquée pour les aliments et pouvant être réglé de 50° à 250° C.



## Minuteur à touches sensibles

### Réglage de la pendule

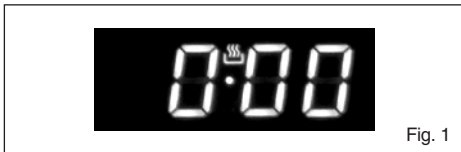



Fig. 1

FR

Lors de la première utilisation de l'appareil, l'affichage fera apparaître le symbole « Auto » et la valeur « 0:00 » en mode clignotant. Pour effectuer le réglage initial de la pendule, exercez une pression de plus de 3 secondes sur la touche centrale. Lorsque le symbole  apparaît, réglez l'heure en utilisant les touches "+" ou "-".

Attendre qu'un signal acoustique indique que le réglage de l'heure a été pris en compte (figure 1).

Pour modifier le réglage de l'heure par la suite, entrez en mode de configuration en appuyant simultanément sur les touches "+" et "-" et procédez ensuite comme indiqué ci-dessus.

### Minutage

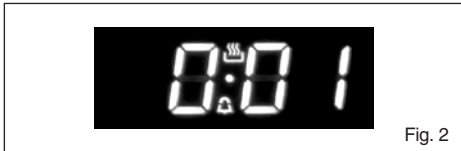



Fig. 2

Cette fonction est une fonction de minutage indépendante, sans interaction avec le four, qui continuera par conséquent à fonctionner normalement au terme du minutage.

Pour régler le minuteur, exercez une pression de plus de 3 secondes sur la touche centrale pour faire apparaître le symbole  (figure 2) puis utilisez les touches "+" et "-" pour programmer la durée désirée.

Pour modifier la durée programmée, exercez une pression de plus de 3 secondes sur la touche centrale et réglez à nouveau le minuteur.

À l'expiration de la durée programmée, le minuteur émettra un signal acoustique. Pour l'interrompre, appuyez sur l'une des touches de l'appareil.

### Durée de la cuisson



Fig. 3

C'est une fonction de cuisson semi-automatique. Elle permet de programmer la durée de la cuisson.

Exercez une pression de plus de 3 secondes sur la touche centrale puis appuyez à nouveau sur cette même touche pour faire apparaître la mention "dur" (figure 3). Utilisez les touches "+" et "-" pour régler la durée de cuisson désirée.

### Fin de cuisson

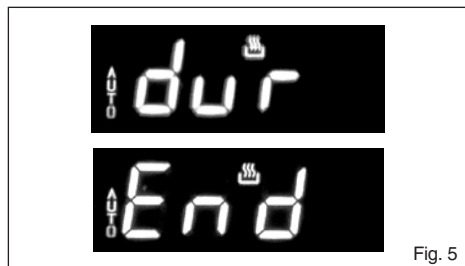


Fig. 4

Cette fonction permet de régler l'heure de fin de cuisson. Exercez une pression de plus de 3 secondes sur la touche centrale puis appuyez à nouveau par deux fois sur cette même touche pour faire apparaître la mention "End" (figure 4). Utilisez les touches "+" et "-" pour régler l'heure de fin de cuisson désirée.

Le four fonctionnera à la température et dans le mode sélectionnés jusqu'à l'heure indiquée.

### Programmation de la cuisson automatique



Cette fonction permet de programmer l'heure de début et de fin de cuisson.

Exercez une pression de plus de 3 secondes sur la touche centrale puis appuyez à nouveau sur cette même touche pour faire apparaître la mention "dur". Utilisez les touches "+" et "-" pour régler la durée de cuisson désirée. Attendez un instant que la durée soit mémorisée.

Exercez à nouveau une pression de plus de 3 secondes sur la touche centrale et appuyez à nouveau par deux fois sur cette même touche pour faire apparaître la mention "End" (figure 4).

Utilisez les touches "+" et "-" pour régler l'heure de fin de cuisson désirée.

Exemple :

Heure actuelle : 12 h 30.

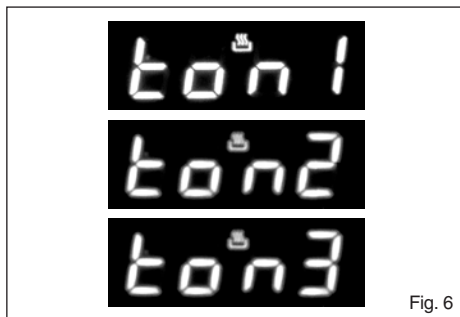
Réglage durée de cuisson : 10 minutes.

Réglage heure de fin de cuisson 14 h 00.

Le four commencera la cuisson à 13 h 50 (14 h 00 moins 00 h 10), dans le mode et à la température sélectionnés, et s'arrêtera à 14 h 00.

En fin de cuisson, l'appareil émettra un signal acoustique, qui pourra être interrompu en appuyant sur l'une des touches de l'appareil.

### Réglage du volume du signal acoustique



Pour régler le volume de la sonnerie, appuyez simultanément sur les touches "+" et "-". Appuyez sur la touche centrale pour faire clignoter la mention "ton1" (fort). Utilisez ensuite la touche "-" pour passer à "ton2" (moyen) puis à "ton3" (faible).

Appuyez sur la touche centrale pour mémoriser le volume sélectionné.

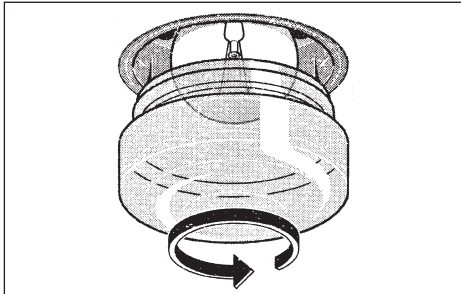
## Remplacement de la lampe du four

### IMPORTANT:

La lampe du four doit répondre à des caractéristiques bien précises :

- a) structure adaptée à de hautes températures (jusqu'à 300 degrés)
- b) alimentation: voir valeur V/Hz indiquée sur la plaquette d'identification.
- c) puissance 25 W.
- d) raccord de type E14 Avant de procéder à l'opération de remplacement, débrancher l'appareil du réseau d'alimentation.

- Pour éviter tout endommagement, placer dans le four un essuie de vaisselle,
- dévisser la protection en verre de la lampe,
- dévisser la lampe usée et la remplacer par une nouvelle,
- remonter la protection en verre et enlever l'essuie de vaisselle,
- brancher à nouveau l'appareil au réseau d'alimentation.

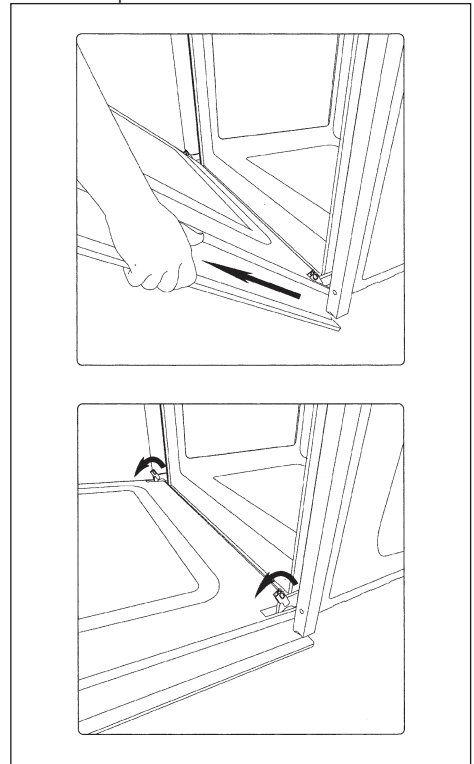


## Demontage de la porte du four

Le démontage de la porte du four peut être effectué facilement de la manière suivante :

- ouvrir complètement la porte;
- lever les deux manettes indiquées sur la fig.;
- refermer la porte sur le premier cran d'arrêt déterminé par les deux manettes soulevées au préalable;
- lever la porte vers le haut et vers l'extérieur du four pour l'ôter de son siège;

Pour remonter la porte, insérer les charnières dans les logements prévus à cet effet, puis remettre les deux manettes en position de fermeture.



# Pour l'installateur

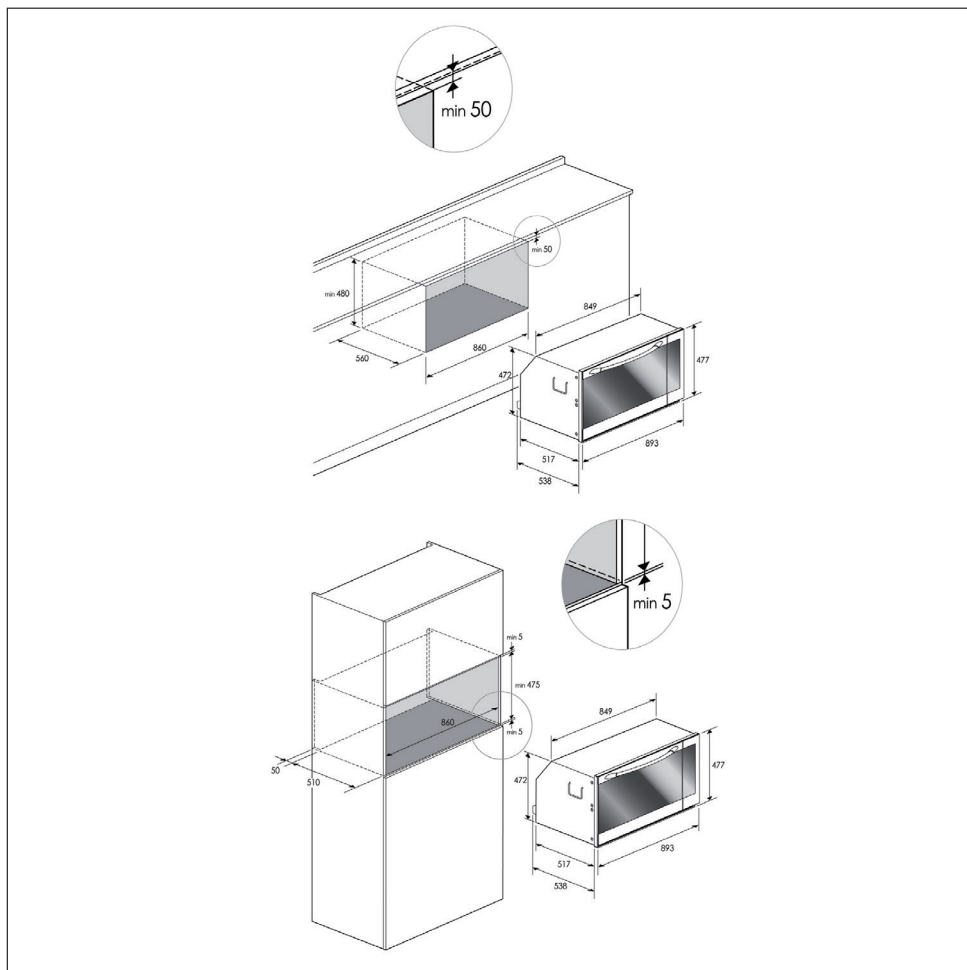
## Encastrement du four

Le four peut être installé sous un plan de cuisson ou dans une colonne. Les dimensions de l'encastrement doivent correspondre à celles qui sont indiquées sur la figure.

Le matériau avec lequel le meuble est réalisé doit être en mesure de résister à la chaleur. Le four doit être centré par rapport aux parois du meuble et fixé avec les vis et les douilles fournies à cet effet.

Pour associer le four avec les plans de cuisson polyvalents à gaz et combinés électriques, voir les instructions jointes.

FR



## Branchement électrique

Avant d'effectuer le branchement électrique, s'assurer que :

- les caractéristiques de l'installation permettent de respecter ce qui est indiqué sur la plaque d'identification qui est appliquée sur le devant du four;
- l'installation est munie d'un raccordement à la prise de terre conforme aux normes et aux dispositions prévues par la loi. La mise à la terre est obligatoire aux termes de la loi.

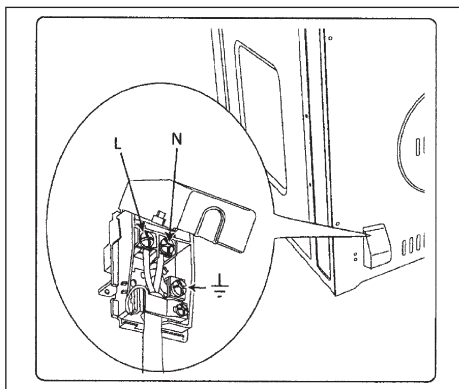
FR

Le câble ne doit en aucun cas atteindre une température supérieure de plus de 50° C par rapport à la température ambiante.

Si un appareil fixe n'a pas de cordon d'alimentation et de fiche ou d'autre dispositif assurant la déconnexion du secteur, avec une distance d'ouverture des contacts permettant une déconnexion complète dans les conditions de la catégorie de surtension III, ces dispositifs de déconnexion doivent être prévus dans le réseau d'alimentation conformément aux normes d'installation.

La prise ou l'interrupteur omnipolaire doit pouvoir être atteint facilement lorsque l'appareil est installé.

N.B. Le fabricant décline toute responsabilité si les indications présentées dans ce document et les normes adoptées habituellement en matière de prévention des accidents du travail ne sont pas respectées.



TYPES ET DIAMÈTRE MINIMAUX DES CÂBLES	
SASO	
H05RR-F 3x1,5 mm <sup>2</sup>	H05RR-F 3x2,5 mm <sup>2</sup>
H05VV-F 3x1,5 mm <sup>2</sup>	H05VV-F 3x2,5 mm <sup>2</sup>
H05RN-F 3x1,5 mm <sup>2</sup>	H05RN-F 3x2,5 mm <sup>2</sup>
H05V2V2-F 3x1,5 mm <sup>2</sup>	H05V2V2-F 3x2,5 mm <sup>2</sup>



**Sehr verehrte Kundin, sehr verehrter Kunde,**

wir danken Ihnen und beglückwünschen Sie zu Ihrer Wahl.

Dieses neue, sorgfältig konzipierte und aus erstklassigen Materialien hergestellte Produkt wurde akkurat kontrolliert, um allen Ihren Bedürfnissen für das perfekte Kochen zu entsprechen.

Wir bitten Sie deshalb, diese leichten Anleitungen zu lesen und einzuhalten, mit denen Sie schon ab dem ersten Gebrauch herausragende Resultate erzielen werden. Mit diesem modernen Gerät möchten wir Ihnen unsere besten Glückwünsche aussprechen.

**DER HERSTELLER**

**I Italiano**

**GB English**

**FR Français**

**DE Deutsch**

**DE**

**ES Español**

**PT Português**

**DIESES PRODUKT WURDE FÜR DEN HEIMISCHEN GEBRAUCH KONZIPIERT.**

**DER HERSTELLER HAFTET NICHT FÜR SACH- ODER PERSONENSCHÄDEN, DIE AUS EINER FALSCHEN INSTALLATION ODER DER UNSACHGEMÄSSEN, FALSCHEN ODER ABSURDEN VERWENDUNG DES GERÄTS ENTSTEHEN.**

**DAS GERÄT DARF NICHT VON PERSONEN (EINSCHLIESSLICH KINDERN) MIT EINGESCHRÄNKTEN KÖRPERLICHEN ODER GEISTIGEN FÄHIGKEITEN ODER EINSCHRÄNKUNG DER SINNE VERWENDET WERDEN ODER VON PERSONEN, DIE NICHT ÜBER DIE NOTWENDIGE ERFAHRUNG ODER KENNTNIS VERFÜGEN, WENN DIESE**

**NICHT VON EINER FÜR IHRE SICHERHEIT VERANTWORTLICHEN PERSON BEAUFSICHTIGT WERDEN.**

**KINDER MÜSSEN KONTROLLIERT WERDEN UM SICHERZUSTELLEN, DASS SIE NICHT MIT DEM GERÄT SPIELEN.**

**STANIOLPAPIER, TÖPFE ODER ÄHNLICHES DARF NICHT IN KONTAKT MIT DER INNEREN BASIS DES BACKOFENS GERATEN. DAS AUFHEIZEN DES UNTEREN WIDERSTANDS FÜHRT ZU EINER ÜBERHITZUNG DES UNTEREN TEILS DES BACKOFENS, BESCHÄDIGT IHN UND FÜHRT SOGAR ZU SCHWERWIEGENDEN FOLGEN (BRANDRISIKO) FÜR DAS MÖBELSTÜCK, DAS DEN BACKOFEN TRÄGT.**

## Index

### Anleitungen für den Anwender, 35

Erstmalige benutzung, 35

Umweltverträglichkeit, 35

Bedientauffunktionen, 36

Betriebsanleitung:

- Konventionelles backen, 36
- Umluft backen, 36
- Auftauen, 36
- Grillen, 37

Kühlventilator, 37

Thermostat, 37

Touch control timer:

- Uhr einstellen, 38
- Minutenzähler, 38
- Taste, um es auszuschalten, 38
- Ende der Backzeit, 38
- Einstellen der automatischen Backzeit, 39
- Toneinstellung des Warnsignals, 39

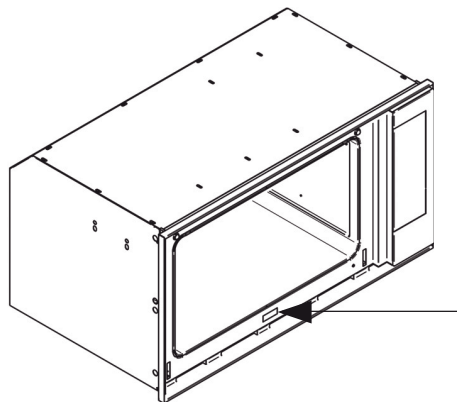
Auswechslung der ofenbeleuchtung, 39

Ausbauen der ofentür, 40

### Für den installateur, 41

Einbau des Backofens, 41

Stromanschluss, 42



DE

### WICHTIG

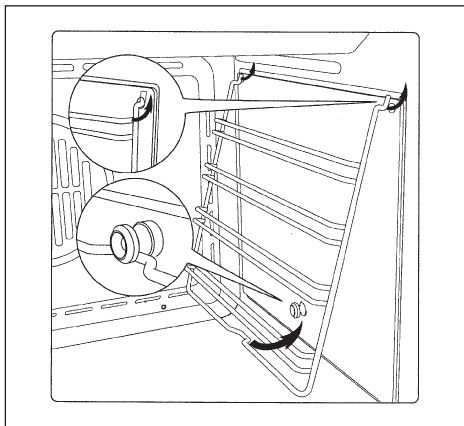
Das Typenschild mit den technischen Merkmalen des Backofens ist auch bei installiertem Gerät zugänglich. Auf diesem Typenschild, das bei Öffnen der Ofentür sichtbar ist, sind auch alle Kenndaten des Geräts aufgeführt, die bei eventuellen Ersatzteilbestellungen angegeben werden müssen.

# Anleitungen für den Anwender

## Erstmalige benutzung

Der Backofen muss gründlich mit Seifenwasser gesäubert werden. Wie auf der Abbildung dargestellt vorgehen, um bei den Öfen mit glatten Wänden die seitlichen Backbleche her-auszunehmen.

Den Backofen für etwa 30 Minuten auf Höchsttemperatur aufheizen; auf diese Weise werden alle fett-haltigen Bearbeitungsrückstände eliminiert, die beim Backen unangenehme Gerüche verursachen könnten.



### Wichtig:

Als Sicherheitsvorkehrung muss vor jeder Reinigung des Backofens immer das Stromnetz abgeschaltet werden. Zum Reinigen dürfen keine sauren oder alkalischen Substanzen verwendet werden (Zitronensaft, Essig, Salz, usw.). Chlorhaltige Produkte, sowie Säuren oder Scheuermittel sind ebenfalls zu vermeiden, dies gilt vor allem für die Reinigung der lackierten Wände.

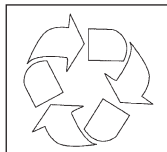
KEINE HOCHDRUCKREI NIGER VERWENDEN

## Umweltverträglichkeit

Als Beitrag zum Umweltschutz wurde die Dokumentation dieses Geräts auf chlorfrei gebleichtes oder Recyclingpapier gedruckt.

Bei der Verpackung wurde auf deren Umweltverträglichkeit Wert gelegt; sie kann gesammelt oder recycelt werden, da es sich um umweltschonendes Material handelt.


Durch Recycling der Verpackung wird zur Reduzierung des Rohstoffverbrauchs und des Volumens von Industrie- und Hausmüll beigetragen.





DE

## Bedientafelfunktionen


### Funktionssymbole am Schalter


 Ofenbeleuchtung (bleibt während des Betriebs immer eingeschaltet).


 Unterhitze. Einstellung des Thermostats von 50°C auf MAX.


 Unterhitze. Einstellung des Thermostats von 50°C auf MAX.


 Oberhitze (rill mit reduzierter)


 Doppelte Oberhitze (großflächiger Grill). Einstellung des Thermostats von 50° auf 200°C.

 Doppelte Oberhitze mit Ventilator (großflächiger Grill). Einstellung des Thermostats von 50° auf 200°C.

 Oberhitze, Unterhitze mit Ventilator. Einstellung des Thermostats von 50°C auf MAX.

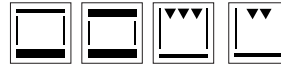
 Heißluft mit Ventilator. Einstellung des Thermostats von 50°C auf MAX.

 Unterhitze + Heißluft mit Ventilator. Einstellung des Thermostats von 50°C auf MAX.

 Ventilatorbetrieb zum Auftauen von Tiefkühlkost. Einstellung des Thermostats auf 0°C.

## Betriebsanleitung

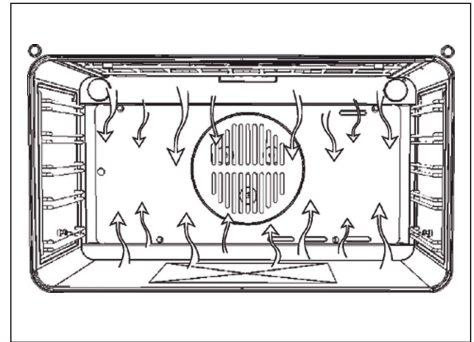
### Konventionelles backen



Klassisches System, bei dem Unter- oder Oberhitze verwendet wird, die für das Garen nur eines Gerichts geeignet ist.

Die Speisen sollten möglichst eingeschoben werden, wenn der Backofen bereits die vorgegebene Temperatur erreicht hat, das heißt, nach Erlöschen der Kontrollampe.

Wenn die Unter- oder Oberhitze gegen Ende des Backvorgangs erhöht werden muss, ist der Schalter in die jeweilige gewünschte Position zu bringen. Während des Backvorgangs sollte die Ofentür möglichst wenig geöffnet werden.



### Umluft backen

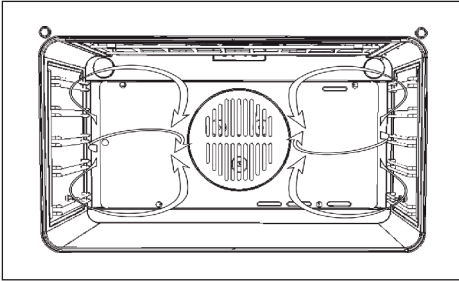


Bei dieser Garart bringt der Ventilator, der sich im hinteren Ofenteil befindet, heiße Umluft in den Ofen und verteilt diese gleichmäßig, wobei die Garzeit geringer als beim konventionellen Backen ist. Diese Methode eignet sich zum Garen auf mehreren Einschubhöhen, auch von Speisen unterschiedlicher Art (Fisch, Fleisch usw.).

### Auftauen



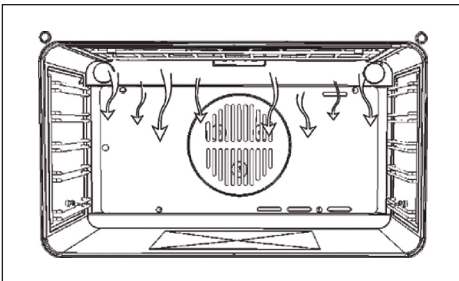
Falls eine der Umlufftfunktionen ausgewählt und der Thermostat auf Null gestellt wird, führt der Ventilator Kaltluft in den Ofen und fördert das schnelle Auftauen der Tiefkühlkost. Ein Vorheizen des Ofens ist eigentlich nicht notwendig, aber für Patisserie dennoch empfehlenswert.



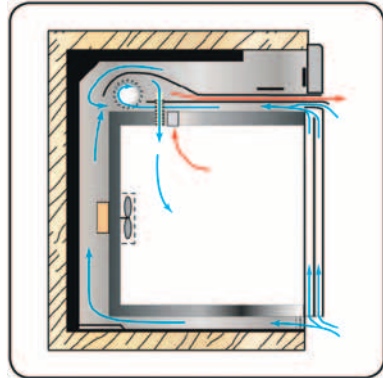
### Grillen



Zum Grillen oder Bräunen der Speisen.  
 Einige Backöfen sind komplett mit Stabmotor und Drehspieß für Spießbraten ausgestattet.  
 Der Rost mit dem Gargut wird in der 1. oder 2. Schiene von oben eingeschoben.  
 Den Backofen 5 Minuten vorheizen. Den ThermostatDrehgriff auf Temperaturen von 50 bis 200 drehen.



### Kühlventilator



#### TANGENTE KÜHLUNG

Ein Zwangsumluftsystem trägt dazu bei, die Temperatur des Wärmetausches sowohl auf den vorderen als auch den seitlichen Teilen der Öfen zu verringern

Der Kühlventilator befindet sich auf der oberen Seite des Backofens und dient zur Kühlung sowohl des Einbaumöbels als auch der Backofentüre.

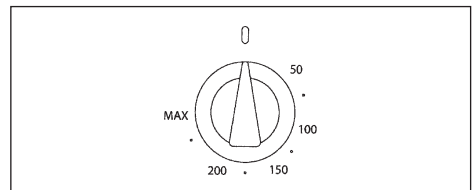
Der Ventilator schaltet sich selbsttätig ein, wenn das äußere Gehäuse des Backofens eine Temperatur von 60 C überschreitet.

Wird der Backofen z.B. auf 200 C eingestellt, schaltet sich die Kühlung nach etwa 10 Min ein.

Der Ventilator schaltet sich selbsttätig aus, wenn das äußere Gehäuse des Backofens eine Temperatur von 60 C wieder überschreitet. z.B. schaltet sich die Kühlung nach Betrieb auf 200 C nach etwa 30 Min. aus.

### Thermostat

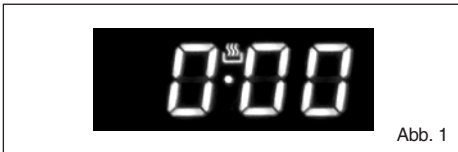
Temperaturregler, mit dem die je nach Gargut geeignete Gartemperatur eingestellt wird, und der auf Temperaturen zwischen 50° und 250° C eingestellt werden kann.




DE

## Touch control timer

### Uhr einstellen




Wird die Uhr zum ersten Mal eingeschaltet, blinken die Symbole „Auto“ und „0:00“. Zur ersten Zeiteinstellung drücken Sie ungefähr drei Sekunden die mittlere Taste. So wie das Symbol  erscheint, drücken Sie auf die „+“ oder „-“ Taste, um die gewünschte Uhrzeit einzustellen. Warten Sie, bis ein akustisches Signal die eingestellte Zeit bestätigt (Abbildung 1).

Die eingestellte Uhrzeit kann auch anschließend verändert werden, indem man gleichzeitig die Tasten „+“ oder „-“ drei Sekunden lang gedrückt hält und die Uhrzeit dann wie oben beschrieben reguliert.

### Minutenzähler



Dieser Minutenzähler funktioniert unabhängig von den anderen Ofenfunktionen. Das heißt, dass der Ofen, nach Ablauf der Zeit, weiterhin funktioniert.

Um den Minutenzähler einzustellen, drücken Sie drei Sekunden lang die mittlere Taste, bis das Symbol  erscheint (Abbildung 2). Durch Betätigen der „+“ oder „-“ Tasten können Sie nun die gewünschte Zeit einstellen. Möchten Sie den Minutenzähler erneut einstellen, drücken Sie abermals drei Sekunden lang die mittlere Taste und stellen Sie die nun gewünschte Zeit ein. Ein akustisches Signal ertönt, um das Ablaufen der Zeit anzugeben. Drücken Sie auf eine beliebige

### Taste, um es auszuschalten



Diese Funktion bezieht sich auf die halb-automatische Backweise und ermöglicht ein Einstellen der Backzeit. Drücken Sie drei Sekunden lang auf die mittlere Taste. Drücken Sie erneut auf die mittlere Taste: es erscheinen die Buchstaben „dur“ (Abbildung 3). Durch Betätigen der „+“ oder „-“ Tasten stellen Sie nun die gewünschte Backzeit ein.

### Ende der Backzeit

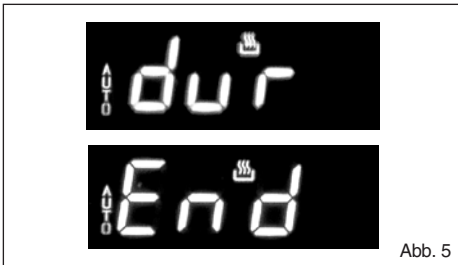


Man kann auch das Ende der Backzeit einstellen.

Drücken Sie drei Sekunden lang die mittlere Taste. Drücken Sie erneut zwei Male hintereinander die mittlere Taste, bis die Schrift „End“ (Abbildung 4) erscheint. Durch Betätigen der Tasten „+“ oder „-“ können Sie nun das gewünschte Ende der Backzeit einstellen.

Der Ofen bleibt somit bis zur gewünschten Zeit mit den eingestellten Funktionen und Temperatur eingeschaltet. Le four fonctionnera à la température et dans le mode sélectionnés jusqu'à l'heure indiquée.

### Einstellen der automatischen Backzeit



Backen mit Zeitangabe. Drücken Sie drei Sekunden lang auf die mittlere Taste, drücken Sie abermals auf die mittlere Taste, bis die Schrift „dur“ erscheint. Durch Bedienen der Tasten „+“ oder „-“ stellen Sie die gewünschte Backzeit ein. Warten Sie einige Sekunden lang, bis die Zeiteinstellung gespeichert wird.

Drücken Sie abermals drei Sekunden lang die mittlere Taste. Drücken Sie nun zwei Mal hintereinander auf die mittlere Taste, bis die Schrift „End“ (Abbildung 4) erscheint. Durch Bedienen der „+“ oder „-“ Tasten stellen Sie schließlich das gewünschte Ende der Backzeit ein.

Beispiel:

Aktuelle Zeit : 12.30

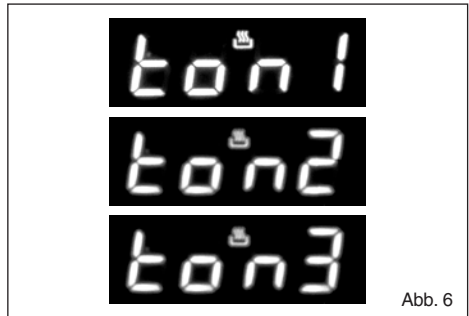
Eingestellte Backzeit : 10 Minuten

Eingestelltes Ende der Backzeit: 14.00

Der Ofen schaltet um 13.50 ein (also 14.00 minus 00.10) und führt die angegebenen Funktionen unter der gewünschten Temperatur aus. Der Ofen schaltet um 14.00 aus.

Am Ende der Backzeit ertönt ein akustisches Warnsignal. Drücken Sie auf eine beliebige Taste, um es auszuschalten.

### Toneinstellung des Warnsignals



Um die Tonstärke des Warnsignal einzustellen, drücken Sie gleichzeitig auf die „+“ und „-“ Tasten. Drücken Sie dann die mittlere Taste; es erscheint die blinkende Schrift „ton1“ (lauter Ton). Drücken Sie erneut auf die Taste „-“ wenn Sie „ton2“ wünschen (mittlerer Ton) oder „ton3“ (leise). Drücken Sie auf die mittlere Taste um den gewünschten Ton zu speichern.

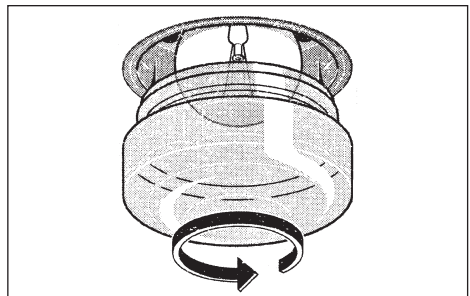
### Auswechslung der ofenbeleuchtung

**WICHTIG:**

*Die Ofenbeleuchtung muss folgende Merkmale aufweisen:*

- hochtemperaturbeständig (bis zu 300 Grad)
- Stromversorgung: siehe Anschlusswerte V/Hz auf dem Typenschild.
- Leistung 25 W
- Socket E 14 Das Gerät zuallererst vom Stromnetz abtrennen.

- Zur Vermeidung von Schadensfällen, ist im Ofen ein Geschirrtuch auszubreiten
- Lampenabdeckung aus Glas abschrauben
- Alte Lampe abschrauben und mit einer neuen Beleuchtung auswechseln
- Lampenabdeckung wieder anmontieren und Geschirrtuch entfernen
- Das Gerät erneut an das Stromnetz anschließen



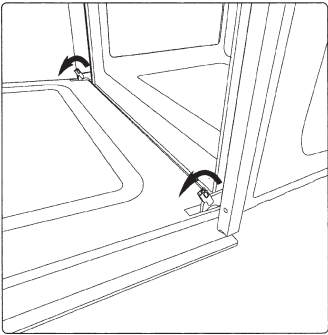
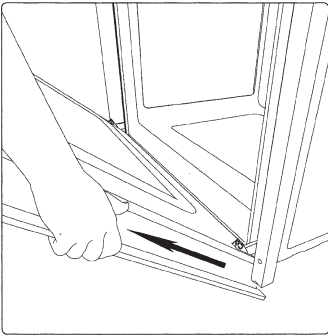
## Ausbauen der ofentür

Die Backofentür kann mühelos ausgebaut werden. Dazu folgendermaßen vor-gehen:

- die Tür ganz öffnen;
- die zwei auf Abb. dargestellten Hebel anheben;
- die Tür wieder bis zur ersten, von den zwei zuvor angehobenen Hebeln bestimmten Einrastung schließen;
- die Tür nach oben und nach außen anheben und herausnehmen;

Um die Tür wieder einzubauen, die Scharniere wieder einsetzen und dann die zwei Hebel in Schließ-stellung bringen.

DE





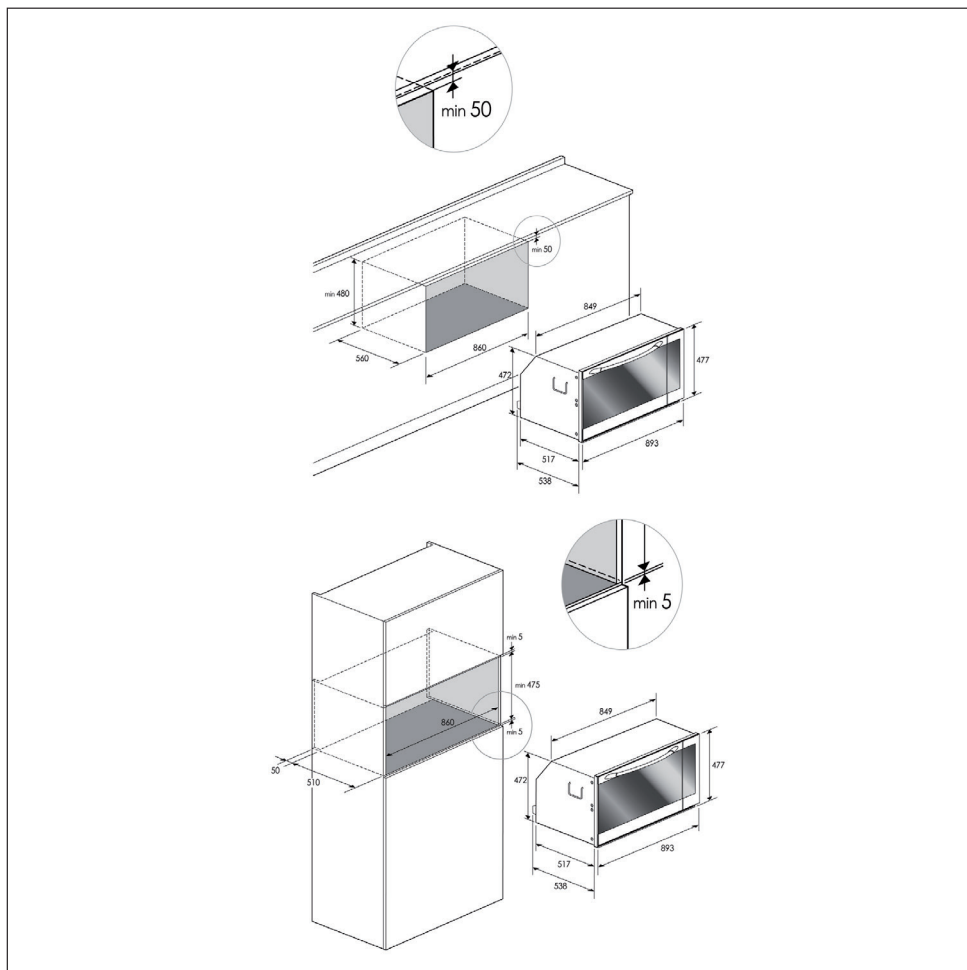
# Für den installateur

## Einbau des Backofens

Der Ofen kann unter einem Kochfeld oder in einen Schrank eingebaut werden.

Die Einbaumaße müssen den auf der Abbildung dargestellten entsprechen. Das Möbelmaterial muss hitzebeständig sein. Der Backofen muss zu den Möbelwänden zentriert, und mit den mitgelieferten Schrauben und Buchsen befestigt werden.

Für die Kombination des Backofens mit den Gasoder Gas/Elektrokombi-kochfeldern siehe beiliegende Anleitungen.



DE

## Stromanschluss

Vor der Durchführung des Stromanschlusses muss sichergestellt werden, dass:

- die Eigenschaften der Stromnetzes mit den Werten auf dem vorne am Ofen angebrachten Typen-schild übereinstimmen;
- das Stromnetz gemäß den geltenden Bestimmungen und Rechtsvorschriften geerdet ist. Die Erdung ist gesetzlich vorgeschrieben. Das Kabel darf an keiner Stelle eine Temperatur von über 50° C erreichen.

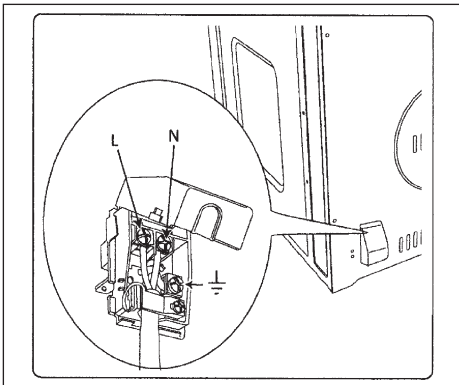
Wenn ein Standgerät nicht mit Netzkabel und -stecker oder einer sonstigen Vorrichtung ausgestattet ist, das die Trennung vom Netz gewährleistet, und dessen Öffnungsweg der Kontakte die vollständige Trennung unter den Bedingungen der Überspannungskategorie III gestattet, so müssen diese Trenneinrichtungen gemäß den Installationsvorschriften im Versorgungsnetz vorgesehen sein.

Die Steckdose bzw. der allpolige Schalter müssen bei installiertem Gerät problemlos zugänglich sein.

N.B. Der Hersteller ist nicht haftbar, wenn die obigen Anweisungen und die üblichen Unfallverhütungsvorschriften nicht befolgt werden.

DE

KABELTYPEN UND MINIMALE DURCHMESSER	
SASO	
H05RR-F 3x1,5 mm <sup>2</sup>	H05RR-F 3x2,5 mm <sup>2</sup>
H05VV-F 3x1,5 mm <sup>2</sup>	H05VV-F 3x2,5 mm <sup>2</sup>
H05RN-F 3x1,5 mm <sup>2</sup>	H05RN-F 3x2,5 mm <sup>2</sup>
H05V2V2-F 3x1,5 mm <sup>2</sup>	H05V2V2-F 3x2,5 mm <sup>2</sup>



**Estimado cliente,**

Le agradecemos sinceramente y nos complace que haya escogido uno de nuestros productos.

Este nuevo producto, cuidadosamente diseñado y construido con materiales de primera calidad, se ha verificado cuidadosamente para poder satisfacer todas sus exigencias de una perfecta cocción.

Por lo tanto, le rogamos que lea y respete estas sencillas instrucciones que le permitirán conseguir resultados excelentes ya desde su primera utilización. Con este moderno aparato le deseamos lo mejor.

**EL FABRICANTE**

**ESTE PRODUCTO SE HA CONCEBIDO PARA UN USO DE TIPO EXCLUSIVAMENTE DOMÉSTICO.**

**EL FABRICANTE DECLINA CUALQUIER RESPONSABILIDAD EN EL CASO DE EVENTUALES DAÑOS A COSAS O PERSONAS QUE DERIVEN DE UNA INSTALACIÓN INCORRECTA O DE UN USO IMPROPIO, ERRÓNEO O ABSURDO.**

**ESTE APARATO NO PUEDEN UTILIZARLO PERSONAS (INCLUIDOS NIÑOS) CON CAPACIDADES FÍSICAS, SENSORIALES O MENTALES REDUCIDAS, O PERSONAS QUE NO DISPONGAN DE LA EXPERIENCIA Y DE LOS CONOCIMIENTOS NECESARIOS A MENOS QUE SE ENCUENTREN BAJO LA SUPERVISIÓN O HAYAN RECIBIDO LAS INSTRUCCIONES NECESARIAS SOBRE**

**I** Italiano

**GB** English

**FR** Français

**DE** Deutsch

**ES** Español

**ES**

**PT** Português

**EL USO DEL APARATO POR PARTE DE UNA PERSONA RESPONSABLE DE SU SEGURIDAD.**

**LOS NIÑOS TIENEN QUE ESTAR CONTROLADOS PARA ASEGURARSE QUE NO JUEGAN CON EL APARATO.**

**PROHIBIDO PONER PAPEL DE ALUMINIO, CAZUELAS U OTROS OBJETOS SIMILARES EN CONTACTO CON LA BASE INTERNA DEL HORNO PARA COCINAR. LA ACCIÓN DEL CALENTAMIENTO DE LA RESISTENCIA INFERIOR PROVOCA EL RECALENTAMIENTO DE LA PARTE BAJA DEL HORNO DAÑÁNDOLO O INCLUSO PROVOCANDO CONSECUENCIAS GRAVES (RIESGO DE INCENDIO) EN EL MUEBLE DE SOPORTE DEL HORNO.**

## Indice

### Instrucciones para el usuario, 45

Primera utilización, 45

Respeto por el medio ambiente, 45

Funciones panel de mandos, 46

Instrucciones de funcionamiento:

- Cocción convencional, 46
- Cocción ventilada, 46
- Descongelación, 46
- Cocción al grill, 47

Ventilador de enfriamiento, 47

Termostato, 47

Timer touch control:

- Regulación del reloj, 48
- Cuantaminutos, 48
- Duración de la cocción, 48
- Fin de la cocción, 48
- Programación de la cocción automática, 49
- Regulación de la intensidad de la señal acústica, 49

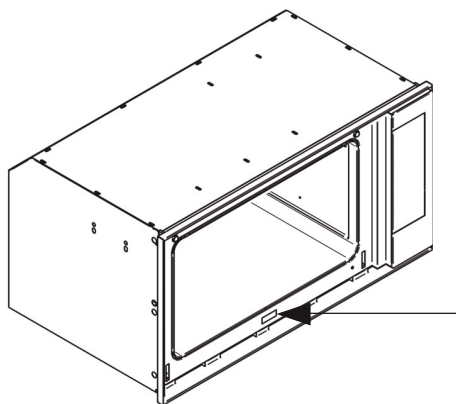
Cambio de la bombilla del horno, 50

Desmontaje de la puerta del Horno, 50

### Para el instalador, 51

Encastre del horno, 51

Conexión eléctrica, 52



ES

### IMPORTANTE

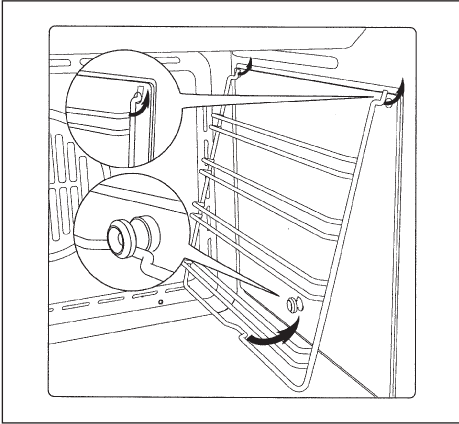
La placa de características del horno se encuentra disponible junto con el aparato. En esta placa, visible abriendo la puerta, se muestran todos los datos de identificación del aparato a los que se deberá hacer referencia para el pedido de piezas de repuesto.

# Instrucciones para el usuario

## Primera utilización

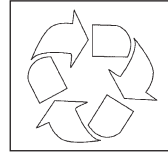
El horno se limpia a fondo con agua y jabón y se enjuaga cuidadosamente. Para sacar los armazones laterales en los hornos con paredes lisas proceder como se ilustra en la figura.

Recalentar el horno alrededor de 30 minutos a la máxima temperatura; serán así eliminados todos los residuos grasos ya que podrían causar olores desagradables durante la fase de cocción.



## Respeto por el medio ambiente

La documentación de este aparatotiliza papel blanqueado, sin cloro, o papel reciclado con el fin de contribuir a la protección del medio ambiente. Los embalajes están concebidos para no dañar el medio ambiente; pueden ser recuperados o reciclados siendo productos ecológicos. Reciclando el embalaje, se contribuirá a un ahorro de materias primas y a una reducción del volúmen de los desechos industriales y domésticos.



ES

### Importante:

Como precaución de seguridad, antes de proceder con cualquier operación de limpieza del horno quitar siempre el enchufe de la toma de corriente o quitar la línea de alimentación del aparato. Además evitar el uso de sustancias ácidas o alcalinas (jugos de limón, vinagre, sal, tomates, etc.). Evitar el uso de productos a base de cloro, ácidos o abrasivos especialmente para la limpieza de las paredes barnizadas.

GEEN STOOMREINIGERS GEBRUIKEN

## Funciones panel de mandos

### Símbolos del panel de control



Bombilla horno (queda siempre encendida durante el funcionamiento).



Resistencia superior e inferior. Regulación del termostato entre 50°C y MAX.



Resistencia inferior. Regulación del termostato entre 50°C y MAX.



Resistencia superior (grill superficie)



Doble resistencia superior (grill gran superficie). Regulación del termostato entre 50° C y 200° C.



Doble resistencia superior con ventilador (grill gran superficie). Regulación del termostato entre 50° C y 200° C.



Resistencia superior, inferior con ventilador. Regulación del termostato entre 50° C y MAX.



Resistencia circular con ventilador. Regulación del termostato entre 50° C y MAX.



Resistencia inferior + Resistencia circular con ventilador. Regulación del termostato entre 50° C y MAX.



Ventilador para descongelación. Regulación del termostato a 0° C.

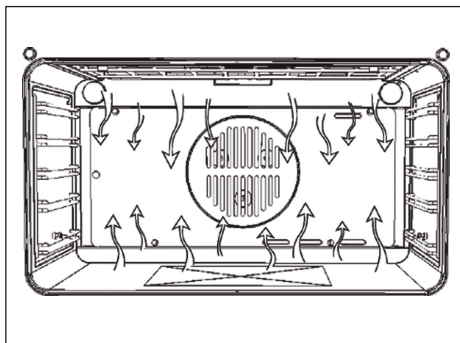
## Instrucciones de funcionamiento

### Cocción convencional



Sistema clásico que utiliza calor superior e inferior apto para la cocción de un solo plato. Es mejor que el alimento sea introducido cuando el horno haya alcanzado la temperatura preestablecida, es decir, cuando se haya apagado el indicador luminoso.

Si hacia el final de la cocción fuese necesario aumentar la temperatura inferior o superior, girar el mando hasta situarlo en la posición correspondiente. Se aconseja abrir lo menos posible la puerta del horno durante la cocción.



### Cocción ventilada:



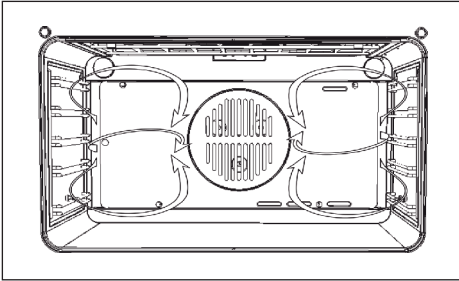
Con este tipo de cocción, un ventilador situado en la parte trasera hace circular el aire caliente dentro del horno, distribuyéndolo de manera uniforme. La cocción se produce más rápidamente con respecto a la cocción convencional. El sistema es idóneo para la cocción de alimentos de distintas clases (pescado, carne, etc.) también unos encima de otros.

### Descongelación



Seleccionando una de las funciones de cocción ventilada y ajustando el termostato sobre el cero, el ventilador hace circular aire frío dentro del horno, facilitando de esta manera una descongelación rápida de los alimentos congelados.

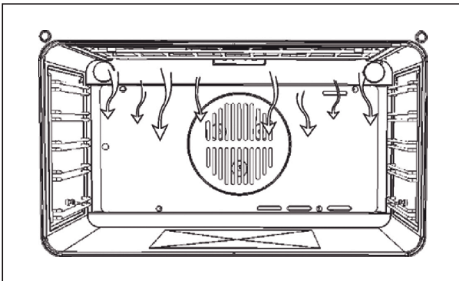
Nota: No es necesario el precalentamiento, pero para la repostería es preferible hacerlo.



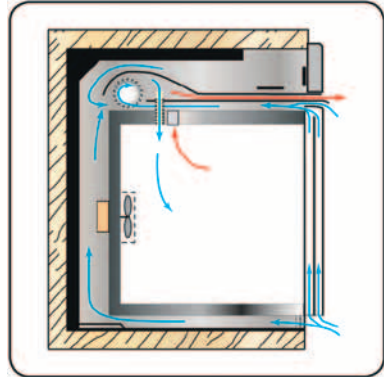
### Cocción al grill



Tipo de cocción para asar al grill o para dorar los alimentos.  
 Nota: Algunos hornos pueden estar equipados con un motor giratorio y un espetón para la cocción en el asador. La parrilla con el alimento a cocinar debe posicionarse en la 1a o 2a posición de arriba. Precalear durante 5' y girar el termostato hasta situarlo a temperaturas entre 50° y 200°C.



### Ventilador de enfriamiento



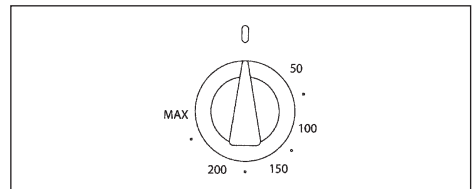
### ENFRIAMIENTO TANGENCIAL

Un sistema forzado de circulación del aire contribuye en la reducción de la temperatura del intercambio de calor tanto en las partes frontales como laterales de los hornos.

El ventilador está situado en la parte superior del horno y crea una circulación de aire de enfriamiento dentro del mueble y a través de la puerta del propio horno. Se pone en marcha cuando la parte exterior del horno alcanza los 60°C aprox. Encendiendo el horno y llevando el termostato a 200°C, el ventilador se pone en marcha al cabo de unos 10 minutos. El ventilador se apaga cuando la temperatura de la parte exterior del horno desciende por debajo de los 60°C. Después de utilizar el horno a 200°C el ventilador se apaga al cabo de unos 30 minutos.

### Termostato

Dispositivo que permite regular la temperatura de cocción más idónea para los alimentos a cocinar y puede ser regulado desde 50° a 250° C.




ES

## Timer touch control

### Regulación del reloj




Al encender el reloj por primera vez aparecerán los símbolos "Auto" y "0:00" intermitentes. Para efectuar la primera regulación del reloj, pulsar la tecla central por unos 3 segundos. Cuando aparezca el símbolo  pulsar el pulsador "+" o "-" para regular la hora deseada. Esperar hasta que una señal acústica indique que la hora está programada (figura 1).

La modificación de la hora programada se puede efectuar más tarde, manteniendo pulsadas simultáneamente las teclas "+" y "-" por 3 segundos y regulando la hora del modo arriba explicado.

### Cuentaminutos



Es una función de cuentaminutos que no interactúa con el funcionamiento del horno y, por lo tanto, al final de la cuenta el horno continuará funcionando.

Para efectuar la regulación, pulsar la tecla central por 3 segundos, hasta que aparezca el símbolo  (figura 2). Con los pulsadores "+" y "-" programar el tiempo deseado.

Para las regulaciones sucesivas del cuentaminutos, volver a pulsar la tecla central por 3 segundos y efectuar la nueva regulación.

Una señal acústica indicará que la cuenta ha finalizado. Para desactivarla, pulsar cualquier tecla.

### Duración de la cocción



Es la función de cocción semiautomática. Permite definir los tiempos de duración de la cocción.

Pulsar la tecla central por 3 segundos, volver a pulsar la tecla central y aparecerá la inscripción "dur" (figura 3). Con los pulsadores "+" y "-" programar el tiempo de cocción deseado.

### Fin de la cocción



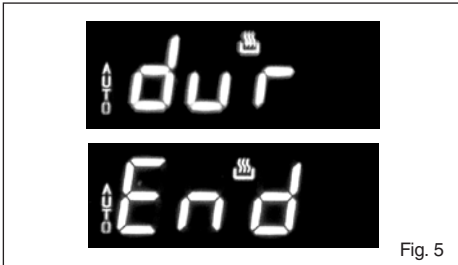
Se puede programar la hora a la cual finalizará la cocción.

Pulsar la tecla central por 3 segundos. Volver a pulsar la tecla central dos veces consecutivas y aparecerá la inscripción "End" (figura 4). Con los pulsadores "+" y "-" programar la hora de fin de cocción deseada.

El horno funcionará con la temperatura y la función predefinidas, hasta la hora establecida.



### Programación de la cocción automática



Función de cocción con programación por tiempo definido. Pulsar la tecla central por 3 segundos, volver a pulsar la tecla central y aparecerá la inscripción “dur”. Con los pulsadores “+” y “-” programar el tiempo de cocción deseado. Esperar algunos segundos hasta que se memorice la regulación.

Volver a pulsar la tecla central por 3 segundos. Volver a pulsar la tecla central dos veces consecutivas y aparecerá la inscripción “End” (figura 4). Con los pulsadores “+” y “-” programar la hora de fin de cocción deseada.

Ejemplo:

Hora actual: 12.30.

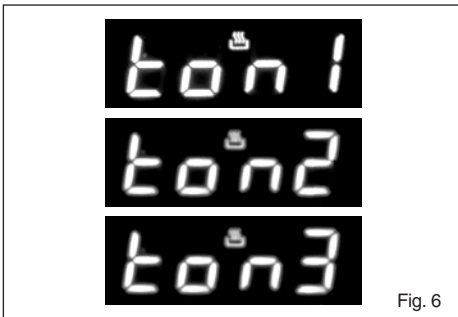
Programación duración de la cocción: 10 minutos.

Programación fin de la cocción: 14.00.

El horno iniciará la cocción a las 13.50 horas (14.00 menos 00.10) con la función y la temperatura predefinidas y se parará a las 14.00 horas.

Al final de la cocción se emitirá una señal acústica, que se podrá interrumpir pulsando cualquier tecla.

### Regulación de la intensidad de la señal acústica



Para regular la intensidad sonora de la señal acústica, pulsar simultáneamente las teclas “+” y “-”.

Luego pulsar la tecla central y aparecerá la inscripción “ton1” (tonalidad alta) intermitente. Pulsar repetidas veces la tecla “-” para seleccionar “ton2” (tonalidad media) o “ton3” (tonalidad

baja).

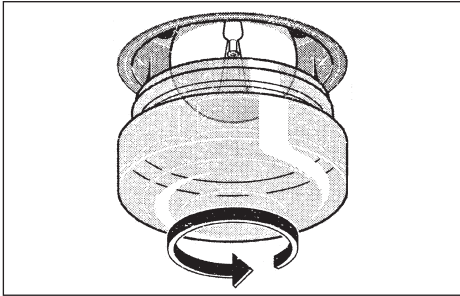
Pulsar la tecla central para programar la tonalidad seleccionada.

## Cambio de la bombilla del horno

### IMPORTANTE:

La bombilla del horno debe tener unas características bien determinadas:

- a) estructura apta para las altas temperaturas (hasta 300 grados).
  - b) alimentación: véase el valor V/Hz indicado en la chapa de matrícula.
  - c) potencia 25 W.
  - d) casquillo de tipo E14 Antes de proceder con el cambio, se debe desenchufar el aparato de la red eléctrica de alimentación.
- para evitar daños, poner en el horno un trapo para vajillas
  - desenroscar la protección en vidrio de la bombilla
  - desenroscar la vieja bombilla y cambiarla por la nueva
  - montar de nuevo la protección en vidrio y quitar el trapo para vajillas
  - enchufar de nuevo el aparato a la línea de alimentación.



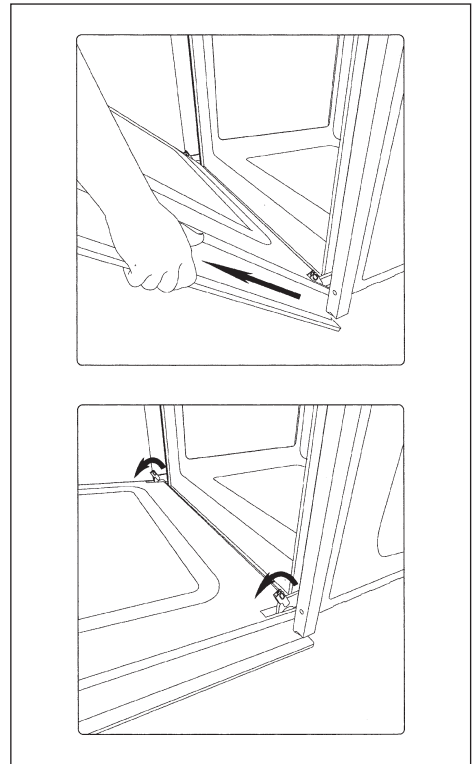
ES

## Desmontaje de la puerta del Horno

El desmontaje de la puerta del horno puede ser fácilmente efectuado obrando como sigue:

- abrir totalmente la puerta;
- alzar las dos palanquitas indicadas en fig.;
- volver a cerrar la puerta después de la primera parada, consecuencia de la subida previa de las dos palanquitas;
- alzar la puerta hacia arriba y hacia el exterior del horno para extraerla;

Para volver a montar la puerta, introducir las bisagras en las apropiadas sedes y luego volver a colocar las dos palanquitas en la posición de cierre.



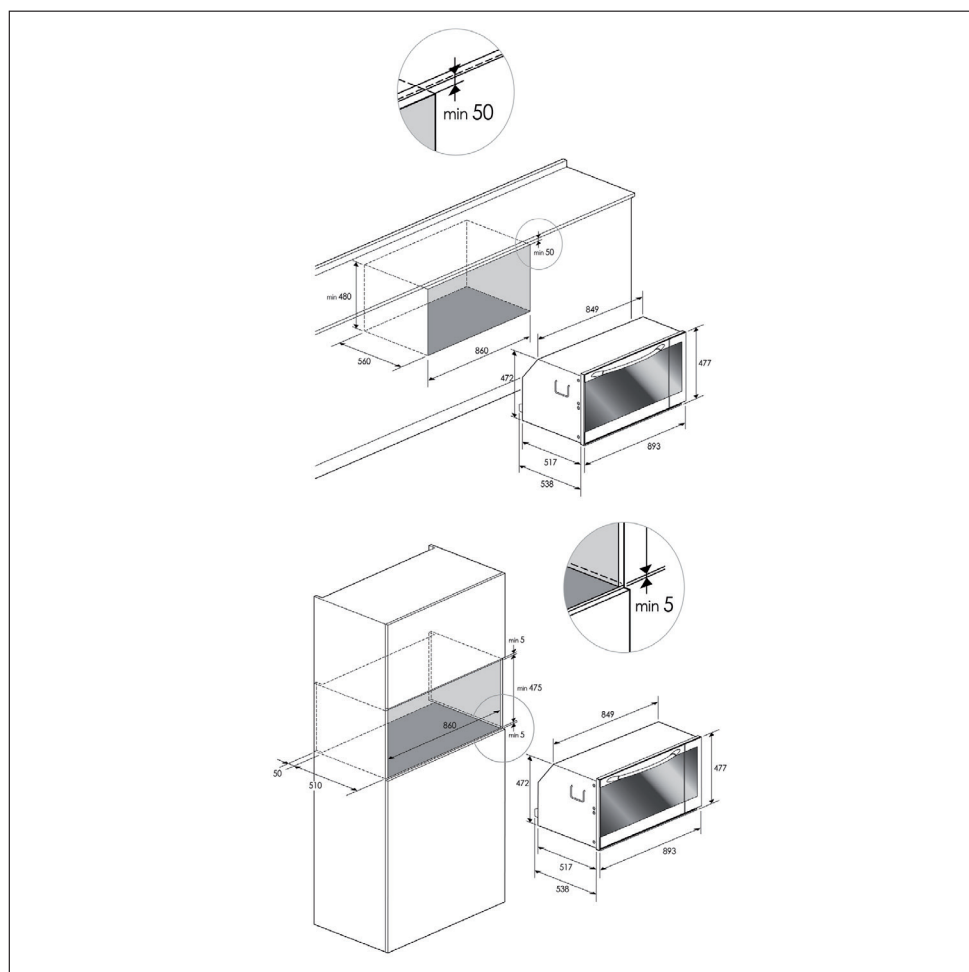
# Para el instalador

## Encastre del horno

El horno puede ser instalado debajo de la encimera o en una columna. Las dimensiones del encastre deben ser como se muestra en figura.

El material del mueble debe ser capaz de resistir al calor. El horno debe ser centrado respecto de las paredes del mueble y fijado con los tornillos y casquillos suministrados junto con el producto.

Para la combinación del horno con las placas de cocción polivalentes gas o combi eléctricos ver las instrucciones anexas.



ES

## Conexión eléctrica

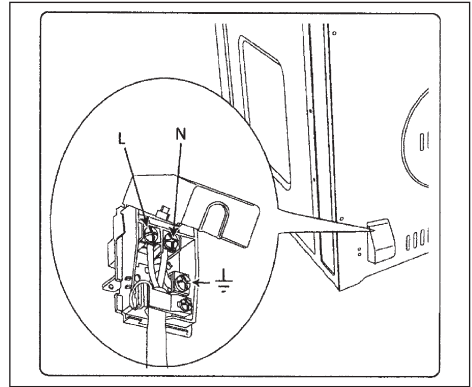
Antes de efectuar la conexión eléctrica cerciorarse de que:

- las características de la instalación se correspondan con las indicadas en la placa situada en la parte frontal del horno;
- la instalación esté provista de una eficaz conexión a tierra según las normas y las disposiciones de la ley en vigor. La conexión a tierra es obligatoria según la ley.

El cable en ningún punto deberá alcanzar una temperatura superior de 50°C a temperatura ambiente.

Si un aparato fijo no está provisto de cable de alimentación con enchufe, en la red de alimentación debe incluirse un dispositivo de corte, instalado con arreglo a las disposiciones vigentes y con una distancia de apertura de los contactos que asegure la desconexión completa en las condiciones estipuladas para la categoría de sobretensión III.

La toma o el interruptor omnipolar deben ser de fácil acceso una vez instalado el aparato.



ES

Nota: El fabricante declina toda responsabilidad en el caso de que todo lo mencionado arriba y las usuales normas para la prevención de accidentes no sean respetadas.

TIPOS Y DIÁMETRO MÍNIMO DE LOS CABLES	
	SASO
H05RR-F 3x1,5 mm <sup>2</sup>	H05RR-F 3x2,5 mm <sup>2</sup>
H05VV-F 3x1,5 mm <sup>2</sup>	H05VV-F 3x2,5 mm <sup>2</sup>
H05RN-F 3x1,5 mm <sup>2</sup>	H05RN-F 3x2,5 mm <sup>2</sup>
H05V2V2-F 3x1,5 mm <sup>2</sup>	H05V2V2-F 3x2,5 mm <sup>2</sup>

**Prezado Cliente,**

Agradecemos e congratulamo-nos pela sua escolha. Este novo produto, cuidadosamente projectado e fabricado com materiais de primeiríssima qualidade, foi meticulosamente testado para poder satisfazer todas as suas exigências para uma perfeita cozedura. Portanto, pedimos-lhe que leia e respeite as fáceis instruções que lhe permitirão alcançar excelentes resultados desde a primeira utilização. Com este moderno aparelho enviamos também as nossas felicitações.

**O FABRICANTE****I Italiano****GB English****FR Français****DE Deutsch****ES Español****PT Português****PT**

**ESTE PRODUTO FOI CONCEBIDO PARA UM USO DE TIPO DOMESTICO. O FABRICANTE DECLINA QUALQUER RESPONSABILIDADE EM CASO DE EVENTUAIS DANOS CAUSADOS A PESSOAS OU COISAS DERIVANTES DE UMA INSTALAÇÃO INCORRECTA OU DE USO INADEQUADO, ERRADO OU ABSURDO. O APARELHO NÃO DEVE SER USADO POR PESSOAS (INCLUSIVE CRIANÇAS) COM CAPACIDADES FÍSICAS, SENSORIAIS E MENTAIS REDUZIDAS, OU SEM EXPERIÊNCIA E CONHECIMENTOS NECESSÁRIOS, A NÃO SER QUE SEJAM SUPERVISIONADAS OU INSTRUÍDAS PARA O USO DO APARELHO, POR PESSOAS RESPONSÁVEIS PELO**

**DISPOSITIVO DE SEGURANÇA DAS MESMAS.**

**AS CRIANÇAS DEVEM SER CONTROLADAS PARA SETER CERTEZA DE QUE NÃO BRINQUEM COM O APARELHO.**

**É PROIBIDO COLOCAR PAPEL ALUMÍNIO, TACHOS OU SIMILARES EM CONTACTO COM A BASE INTERNA DO FORNO PARA COZINHAR.**

**A ACÇÃO DO AQUECIMENTO DA RESISTÊNCIA INFERIOR PROVOCA O SUPERAQUECIMENTO DA PARTE BAIXA DO FORNO CAUSANDOLHE DANOS E ATÉ GRAVES, CONSEQUÊNCIAS (RISCO DE INCÊNDIO) INCLUSIVE NO MÓVEL DE SUPORTE DO FORNO.**

## Índice

### Instruções para o utilizador, 55

Primeira utilização, 55

Respeito pelo ambiente, 55

Funções painel de comandos, 56

Instrucciones de funcionamiento:

- Modo convencional, 56
- Modo ventilado, 56
- Descongelación, 56
- Modo gril, 57

Ventilador de arrefecimento, 57

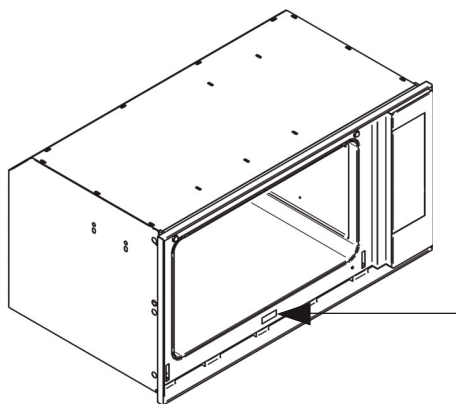
Termóstato, 57

Timer touch control:

- Regulação do rel gio, 58
- Conta-minutos, 58
- Duração da cozedura 58
- Fim da cozedura, 58
- Programação da cozedura automática, 59
- Regulação da intensidade do sinal acústico, 59

Substituição da lâmpada do forno, 60

Desmontagem da porta forno, 60



PT

### Para o instalador, 61

Encastre do forno, 61

Ligação eléctrica, 62

### IMPORTANTE

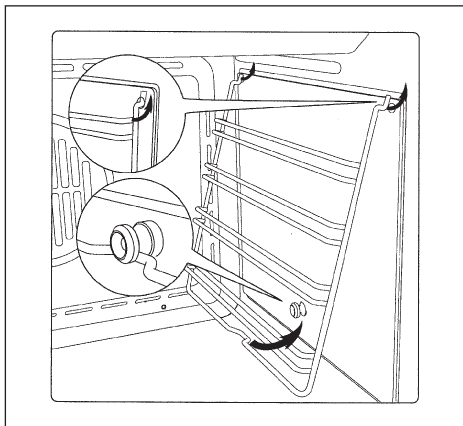
A placa com as características do forno é acessível também com o aparelho instalado. Nesta placa, visível abrindo a porta, estão referidos todos os dados de identificação do aparelho aos quais se deverá fazer referência para pedidos de peças de substituição.

# Instruções para o utilizador

## Primeira utilização

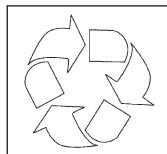
O forno deve ser limpo a fundo com água e sabão e depois cuidadosamente secado com um pano. Para tirar as estruturas laterais nos fornos com paredes lisas proceder como ilustrado na figura.

Aquecer o forno à máxima temperatura por cerca de 30 minutos; assim serão eliminados todos os resíduos de gorduras de fabrico que poderiam causar cheiros desagradáveis ao cozinhar.



## Respeito pelo ambiente

A documentação do presente aparelho utiliza papel embranquecido, sem cloro, ou papel reciclado com a finalidade de contribuir para a protecção do ambiente. As embalagens são concebidas para não poluir o ambiente; podendo ser recuperadas ou recicladas sendo produtos ecológicos. Reciclando a embalagem, contribuirá a uma poupança das matérias-primas e a uma redução do volume dos refulos industriais e domésticos.



PT

### Importante:

como precaução de segurança antes de proceder a qualquer operação de limpeza do forno tirar sempre a ficha da tomada de corrente ou tirar a linha de alimentação do aparelho. Além disso evite usar substâncias ácidas ou alcalinas (sumos de limão, vinagre, etc.). Evitar a utilização de produtos à base de cloro, ácidos ou abrasivos especialmente para a limpeza das paredes envernizadas.

NÃO UTILIZAR LIMPADO RES A VAPOR

## Funções painel de comandos

### Símbolos funções no comutador



Lâmpada do forno (permanece sempre acesa durante o funcionamento).



Resistência superior e inferior. Regulação do termóstato de 50°C ao MAX.



Resistência inferior. Regulação do termóstato de 50°C ao MAX.



Resistência superior (grill superfície)



Dupla resistência superior (grill de grande superfície) Regulação do termóstato desde 50° até 200°C.



Dupla resistência superior com ventilador (grill de grande superfície) Regulação do termóstato desde 50°C até 200° C.



Resistência superior, inferior com ventilador. Regulação do termóstato desde 50°C ao MAX.



Resistência circular com ventilador. Regulação do termóstato desde 50°C ao MAX.



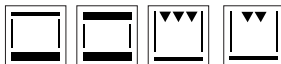
Resistência inferior + Resistência circular com ventilador. Regulação do termóstato desde 50°C ao MAX.



Ventilador para descongelação. Regulação do termóstato a 0°C.

## Instruções de funcionamento

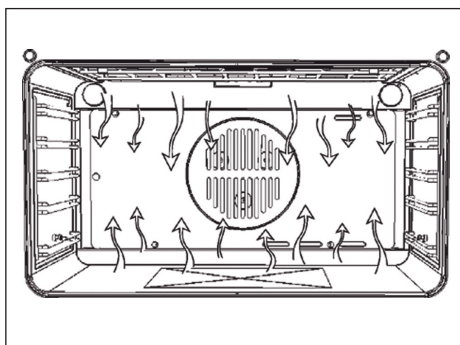
### Modo convencional



Modo clássico que utiliza calor superior e inferior adequado para cozinhar um só prato.

É bem que os alimentos sejam introduzidos quando o forno atingiu a temperatura preestabelecida, isto é quando se desligou o visor luminoso.

Se para o fim da cozedura se tivesse a necessidade de aumentar a temperatura inferior ou superior, posicionar o comutador na respectiva posição. Acon-selha-se de abrir o menos possível a porta do forno durante a cozedura.



### Modo ventilado



Com este tipo de cozedura, um ventilador colocado na parte posterior faz circular o ar quente dentro do forno, distribuindo-o em modo uniforme. A cozedura faz-se mais rapidamente respeito à cozedura convencional.

Modo indicado para cozinhar utilizando várias prateleiras e também para alimentos de natureza diferente (peixe, carne etc.).

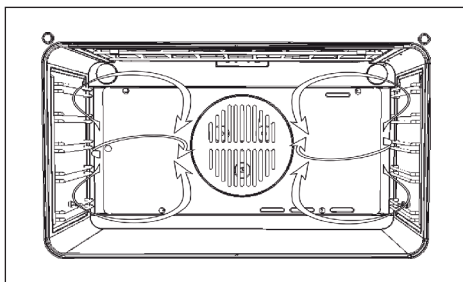
### Descongelação



Seleccionar uma das funções de cozedura ventilada e regulando o termóstato no zero, o ventilador fará circular dentro do forno o ar frio, favorecendo assim uma rápida descongelação dos alimentos congelados.

Não é necessário o prévio aquecimento, mas para a pastelaria é preferível fazê-lo.



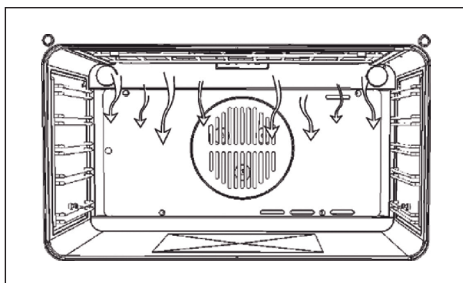


### Modo gril

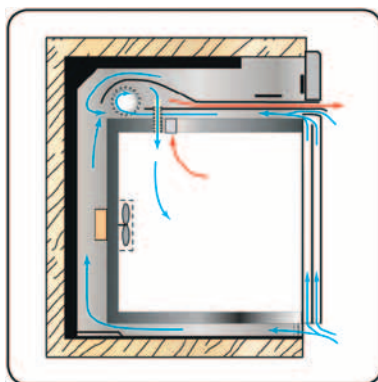


Modo indicado para grelhados ou para gratinar alimentos. Alguns fornos podem estar equipados com motor e espeto giratório para assados ou churrasco.

Para uma utilização correcta do Grill, inserir sempre a grelha na 1... ou 2... posição de cima no forno. Aquecer previamente por 5 minutos. Rodar o botão do termóstato com temperaturas desde 50° até 200°.



### Ventilador de arrefecimento



### ARREFECIMENTO TANGENCIAL

Um sistema forçado de circulação do ar contribui para diminuir a temperatura da troca de calor tanto nas partes frontais quanto laterais dos fornos.

O ventilador está situado na parte superior do forno e procura um círculo de ar de arrefecimento dentro do móvel e através da porta do próprio forno.

Entra em função quando a parte exterior do forno atinge os 60°C aprox.

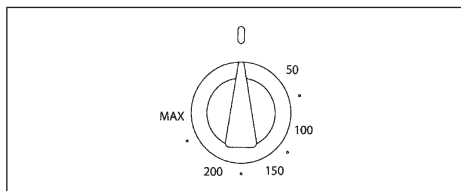
Acendendo o forno e programando o termóstato a 200°C, o ventilador entra em função após 10 min. aprox.

A desligação do ventilador efectua-se quando a parte exterior do forno baixa para lá dos 60°C.

Depois de uma utilização do forno a 200°C o ventilador desligase após 30 min. aprox.

### Termóstato

Dispositivo que permite regular a temperatura de acordo com o tipo e forma dos alimentos a cozinhar e que pode ser regulado desde 50° até 250° C.




PT

## Timer touch control

### Regulação do rel gio

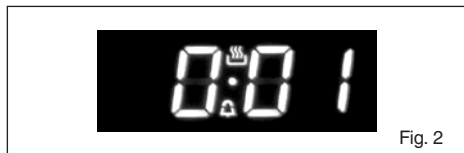


Quando se acende o forno pela primeira vez aparecem os símbolos "Auto" e "0:00" a piscar. Para o primeiro acerto do rel gio, pressionar a tecla central por aproximadamente 3 segundos. Quando aparece o símbolo  pressionar o botão "+" o "-" para acertar a hora pretendida.


Aguardar, e um sinal acústico indicará que a hora foi acertada (figura 1).

A modificação da hora acertada pode ser executada sucessivamente mantendo pressionadas, ao mesmo tempo, as teclas "+" e "-" por 3 segundos e efectuando a seguir o acerto da hora tal como anteriormente explicado.

### Conta-minutos



É uma função de conta-minutos, que não interage com o funcionamento do forno, por isso no fim da contagem o forno continuará a funcionar.

Para a programação pressionar a tecla central por 3 segundos, até quando aparece o símbolo  (figura 2). Com os botões "+" e "-" programar o tempo pretendido. Para uma sucessiva programação do conta-minutos, pressionar novamente a tecla central por 3 segundos e efectuar a nova programação.

Um sinal acústico indicará o fim da contagem. Para desactivá-lo, pressionar uma tecla qualquer.

### Duração da cozedura



É a função de cozedura semi-automática. Permite programar os tempos de duração da cozedura. Pressionar a tecla central por 3 segundos. Pressionar novamente a tecla central e aparecerá a escrita "dur" (figura 3). Com os botões "+" e "-" programar o tempo de cozedura pretendido.

### Fim da cozedura



Podem ser programada a hora em que terminará a cozedura.

Pressionar a tecla central por 3 segundos. Pressionar novamente a tecla central duas vezes consecutivas e aparecerá a escrita "End" (figura 4). Com os botões "+" e "-" programar a hora pretendida de fim da cozedura. O forno funcionará com a temperatura e a função predefinidas, até a hora estabelecida.

### Programação da cozedura automática

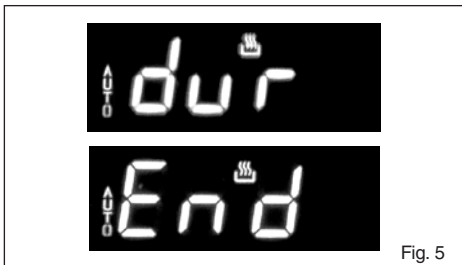


Fig. 5

Função de cozedura com programação a tempo definido.

Pressionar a tecla central por 3 segundos. Pressionar novamente a tecla central e aparecerá a escrita “dur”. Com os botões “+” e “-” programar o tempo de cozedura pretendido. Aguardar alguns segundos que a programação seja memorizada.

Pressionar novamente a tecla central por 3 segundos. Pressionar novamente a tecla central duas vezes consecutivas e aparecerá a escrita “End” (figura 4). Com os botões “+” e “-” programar a hora pretendida de fim da cozedura.

Exemplo:

Hora actual: 12.30

Programação de duração da cozedura : 10 minutos

Programação do fim da cozedura : 14.00

O forno iniciará a cozedura às 13.50 (14.00 menos 00.10) com a função e a temperatura predefinidas e terminará às 14.00.

No fim da cozedura será emitido um sinal acústico, que poderá ser interrompido pressionando uma tecla qualquer.

### Regulação da intensidade do sinal acústico

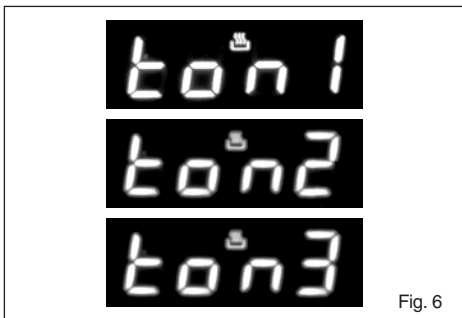


Fig. 6

Para regular a intensidade sonora do sinal acústico, pressionar simultaneamente as teclas “+” e “-”.

Em seguida, pressionar a tecla central, e aparecerá a escrita

“ton1” (tonalidade alta) a piscar. Em seguida, pressionar repetidamente a tecla “-” para seleccionar “ton2” (tonalidade média) ou “ton3” (tonalidade baixa).

Pressionar a tecla central para programar a tonalidade seleccionada.

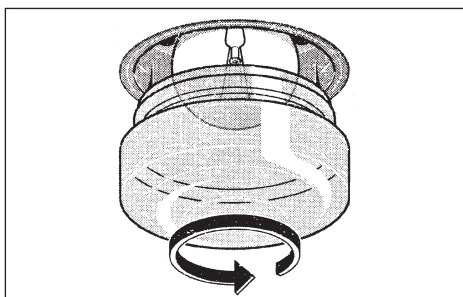
## Substituição da lâmpada do forno

### IMPORTANTE:

A lâmpada do forno deve haver características exactas:

- a) estrutura adequada às altas temperaturas (até 300 graus)
- b) alimentação: vide valor V/Hz indicado na placa de matrícula.
- c) potência 25 W.
- d) casquilho tipo E 14 Antes de proceder, desligar o aparelho da linha de alimentação.

- para evitar danos, estender no forno um pano da louça
- desapertar a protecção em vidro da lâmpada
- desapertar a lâmpada velha e substituí-la com a nova
- tornar a montar a protecção em vidro e tirar o pano da louça
- ligar novamente o aparelho à linha de alimentação

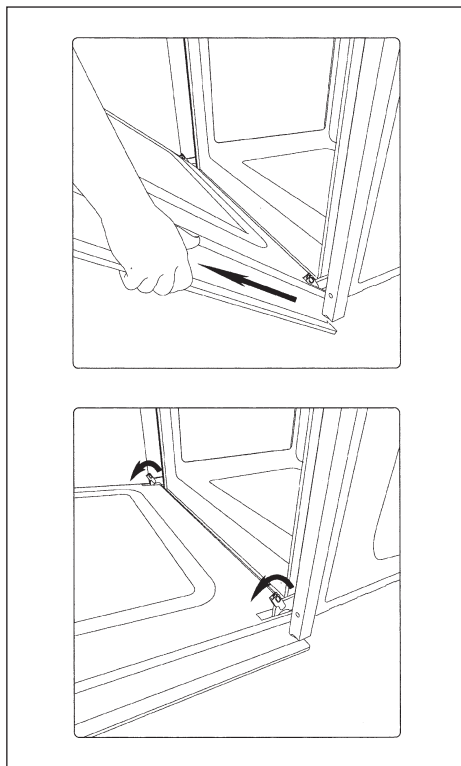


## Desmontagem da porta forno

A desmontagem da porta forno pode ser facilmente efectuada operando como a seguir se indica:

- abrir totalmente a porta;
- elevar as duas alavancas indicadas na fig.;
- fechar a porta no primeiro disparo de batida determinado pelas duas alavancas levantadas anteriormente;
- elevar a porta para cima e para a parte de fora do forno para a extrair das sedes;

Para tornar a montar a porta, inserir as dobradiças nas sedes apropriadas e em seguida tornar a levar as duas alavancas na posição de fecho.



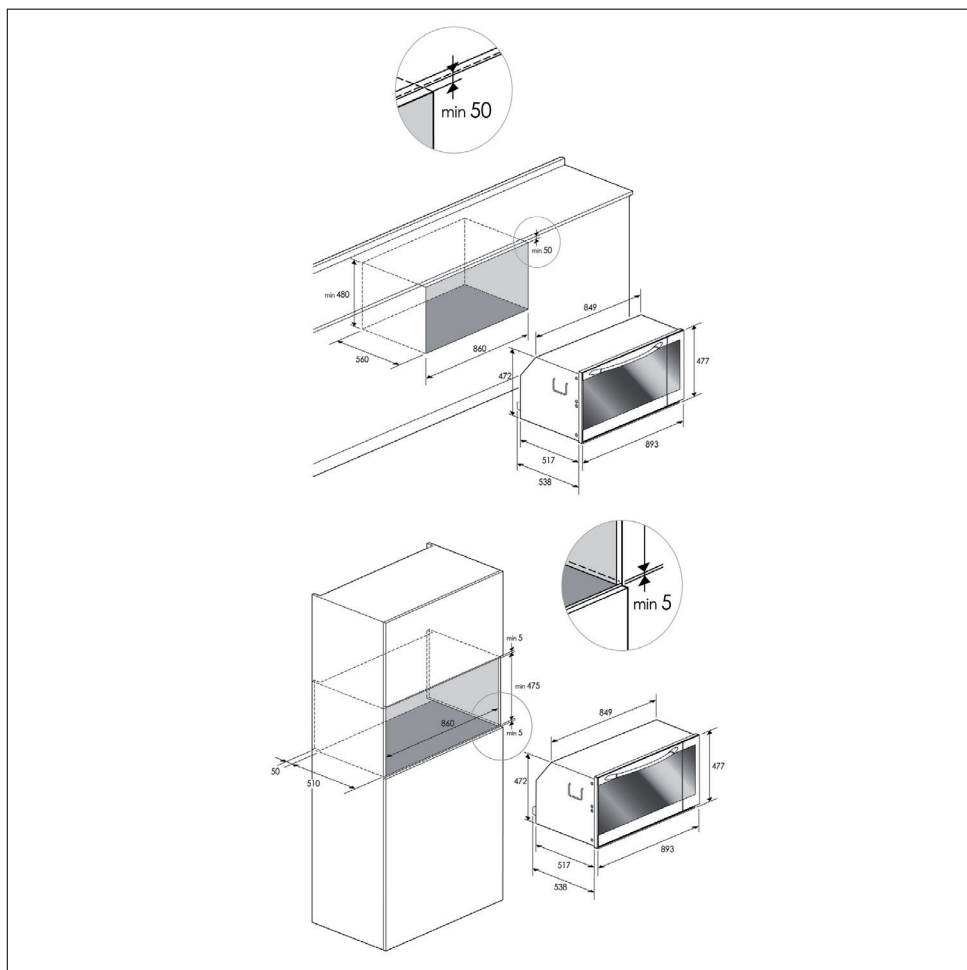
# Para o instalador

## Encastre do forno

O forno pode ser instalado debaixo de um plano de cozedura ou então na coluna. As dimensões de encastre devem ser como referido na figura.

O material do móvel deve ser capaz de resistir ao calor. O forno deve ser centrado respeito às paredes do móvel e fixado com os parafusos e buchas que são fornecidas em dotação.

Para a união do forno com os planos de cozedura polivalentes gás ou combinados eléctricos ver as instruções em anexo.



PT

## Ligação eléctrica

Antes de efectuar a ligação eléctrica certificarse que:

- as características da instalação sejam tais que possam satisfazer quanto indicado na placa da matrícula aplicada na frente do forno;
- a instalação esteja dotada de uma eficaz ligação a terra segundo as normas e as disposições de lei em vigor. A ligação a terra é obrigatória nos termos da lei.

O cabo em nenhum ponto deverá atingir uma temperatura superior de 50° C a-quela ambiente.

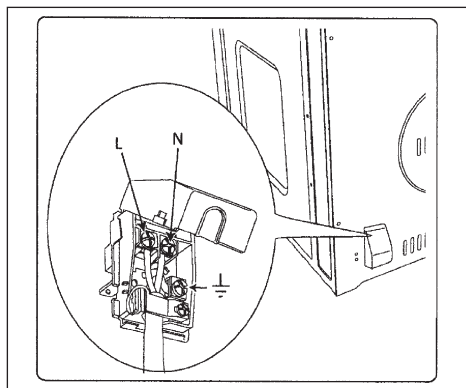
Se um aparelho fixo não estiver equipado com cabo de alimentação e ficha, ou outro dispositivo que garanta a desactivação da rede, com uma distância de abertura dos contactos que permita a desactivação completa nas condições da categoria de sobretensão III, esses dispositivos de desactivação devem estar previstos na rede de alimentação, em conformidade com as instruções de instalação.

A tomada ou o interruptor omipolar devemse poder atingir facilmente com a aparelhagem instalada.

N.B. O fabricante declina todas as responsabilidades no caso que quanto acima e as usuais normas de prevenção contra os acidentes não sejam respeitadas.

PT

TIPOS E DIÁMETRO MÍNIMO DOS CABOS	
SASO	
H05RR-F 3x1,5 mm <sup>2</sup>	H05RR-F 3x2,5 mm <sup>2</sup>
H05VV-F 3x1,5 mm <sup>2</sup>	H05VV-F 3x2,5 mm <sup>2</sup>
H05RN-F 3x1,5 mm <sup>2</sup>	H05RN-F 3x2,5 mm <sup>2</sup>
H05V2V2-F 3x1,5 mm <sup>2</sup>	H05V2V2-F 3x2,5 mm <sup>2</sup>







**FULGOR MILANO®**

Meneghetti S.p.a. Via Borgo Lunardon, 8 • 36027 Rosà (Vicenza) - Italy  
<http://www.fulgor-milano.com> • e-mail: [info@fulgor-milano.com](mailto:info@fulgor-milano.com)