



הוראות הפעלה

מקרר אינטגרלי LC332RWEN



\*התמונה להמחשה בלבד



ברכותינו על רכישת המוצר שברשותכם.  
קראו בעיון את הוראות ההפעלה כדי שתוכלו ליהנות מכל  
תכונות המכשיר.  
שמרו על חוברת זו ועל אריזת המכשיר לשימוש עתידי.  
היצרן ו/או היבואן לא יהיו אחראים לתוצאות של שימוש  
במכשיר שלא בהתאם להוראות. האיורים בחוברת  
משמשים לצורך המחשה בלבד.  
היצרן שומר לעצמו את הזכות להכניס שינויים ושיפורים  
במוצר בהתאם לצורך ולטובת המשתמש, מבלי לפגוע  
בתכונות הבטיחות וביצועי המוצר.

## תוכן עניינים

3	אזהרות בטיחות .....
4	טיפים לחסכון בחשמל .....
5	התקנה .....
6	שינוי כיוון פתיחת דלת .....
9	תאור המכשיר .....
10	לוח בקרה .....
11	אחסנת מצרכים בתא הקירור .....
12	אחסנת מצרכים בתא ההקפאה .....
13	הפשרה .....
14	ניקוי .....
15	אבחון תקלות .....

יש לקרוא את כל הוראות הבטיחות לפני הפעלת המכשיר ולשמור עליהן לשימוש עתידי.

מכשיר זה אינו מיועד לשימוש על ידי אנשים (כולל ילדים) מוגבלים גופנית או נפשית או חסרי ניסיון או ידע מתאים, אלא תחת פיקוח מתאים.

מכשיר זה נועד לשימוש ביתי בלבד ויש להשגיח עליו היטב כאשר הוא מופעל בקרבת ילדים.

השתמשו במכשיר אך ורק למטרתו המקורית כמפורט בחוברת זו ואל תבצעו בו התאמות לשימוש אחר או חיבור חלקים נלווים שאינם תואמים למכשיר.

אין להשאיר את המכשיר ללא השגחה בזמן שהוא נמצא בשימוש. המכשיר אינו מיועד להיות מופעל באמצעות קוצב זמן (טיימר) חיצוני או מערכת שליטה מרחוק נפרדת.

השתמשו במכשיר רק כאשר הוא מוצב על גבי משטח שטוח, יציב, עמיד בפני חום ורחוק מספיק מקצה המשטח כך שלא יופל בטעות.

אין להשתמש במכשיר במקום רטוב או חם מדי.

הקפידו להפעיל את המכשיר רק במקום מואר ומאוורר היטב. בהעדר פתח אוורור טבעי (חלון למשל), מומלץ להתקין קולט אדים או ונטה חשמלית.

יש לאפשר גישה נוחה לחיבור וניתוק פתיל הזינה של המכשיר (כבל החשמל) מרשת החשמל. יש להתקין את כבל החשמל באופן שלא יהווה מכשול בדרך, לא ייחשף לטמפרטורה גבוהה או לרטיבות. אסור לכופף או למתוח אותו.

מכשיר זה מיועד לרשת חשמל במתח של 220-240V 50-60Hz עם הארקה הגנה. השקע צריך לתמוך בהספק החשמל המקסימלי

של מכשיר זה כמצויין על גבי התווית המצורפת. אם התקע אינו מתאים לשקע החשמל, יש לבצע את ההתאמות הנדרשות ע"י חשמלאי מוסמך. אין להשתמש במפצלים או בכבלים מאריכים.

אין לחבר או לנתק את המכשיר משקע החשמל בידיים רטובות או עם רגליים יחפות. הקפידו על ניתוקו במשיכת תקע החשמל עצמו ולא במשיכת הכבל.

אסור להפעיל את המכשיר אם נמצאה בו תקלה כלשהי או פגיעה פיזית בגוף המכשיר, בכבל או בתקע שלו. יש למסור אותו למעבדת שירות לבדיקה.

אם פתיל הזינה (כבל החשמל) ניזוק, יש להחליפו על ידי היצרן, סוכן השירות שלו או אדם מוסמך אחר, כדי למנוע סכנת שריפה או התחשמלות.

התקנה, הפעלה ראשונית ותיקון המכשיר ייעשו אך ורק על ידי טכנאי מוסמך מטעם חברת השירות. ההתקנה כרוכה בתשלום ישירות לטכנאי. כל נזק אשר יתגלה במוצר אשר נפתח שלא על ידי טכנאי מוסמך, יהיה על אחריות הלקוח.

בורר עוצמה מכוון למצב כבוי 0 / off אינו מנתק את המכשיר מרשת החשמל, לניתוק מוחלט יש לנתק את התקע משקע החשמל.

לפני ניקוי המכשיר, העברתו ממקום למקום, או כאשר המכשיר אינו בשימוש, יש לנתק מרשת החשמל.

אם ניכר ריח חריג או עשן, יש להפסיק מיד את השימוש במוצר ולפנות לשירות.

לאחר הוצאת המכשיר מהאריזה, וודאו שהוא אינו פגום ופתיל הזינה במצב תקין. אם זהו אינו המצב, צרו קשר עם החנות בה רכשתם את המכשיר, לפני התקנתו.

## אזהרות בטיחות

המכשיר מיועד לאחסון מצרכי מזון בלבד. אין לאחסן מוצרים אחרים.

אין להשתמש בכלים חדים להסרת קרח מתא ההקפאה, כלים אלו עלולים לפגום במעגלי הקירור ולגרום לנזק בלתי הפיך. פעלו לפי הוראות ההפשה והשתמשו במגרדת פלסטיק ייעודית.

מגע עם ידיים רטובות במשטחי הקירור וההקפאה עלול לגרום לכוויות.

אין לאכול קרח מיד עם הוצאתו מתא ההקפאה.

יש להסיר ספוגים בדפנות המכשיר (במידה וקיים) ולהחליפם בפקקי פלסטיק.

במידה שהמקרר מכיל גז R600a במערכת הקירור. הגז הוא ידידותי מאוד לסביבה אך גם דליק. כאשר היחידה מובלת ומותקנת, יש לוודא היטב כי אף חלק של המקרר ומעגליו לא ניזוקו. במקרה של נזק, יש להימנע מכל להבה או מקור הצתה ויש לאוורר את החדר בו מותקנת היחידה מספר דקות.

אין להניח או לרסס חומרים דליקים או מתלקחים על גבי או בקרבת המכשיר.

אין לאחסן במכשיר חומרים נפצים או דליקים.

אין להניח חפצים מכל סוג, על גבי המכשיר.

אין לאחסן בתא ההקפאה כלי זכוכית, פחיות או נזזלים מוגזים העלולים להתנפץ בתהליך ההקפאה.

ניתן לאחסן בקבוקי אלכוהול בתא ההקפאה רק כאשר הם סגורים היטב ומוצבים בצורה אנכית.

יש לשמור על פתחי אוורור בסביבת המקרר או במתקן הבנוי.

אין להשתמש באמצעים מכניים או אחרים לשם האצת תהליך ההפשה.

אין להשתמש במוצרים חשמליים בתוך תאי האחסון.

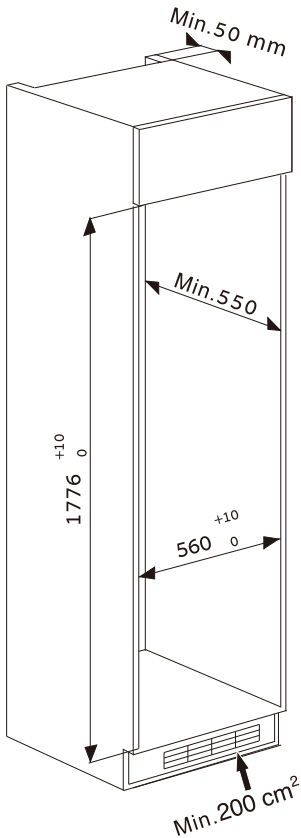
אין לפגוע במעגלי הקירור.

סימן זה מציין שאין להשליך מוצר זה עם פסולת ביתי אחרת. כדי למנוע נזק אפשרי לסביבה מהשלכת פסולת לא מבוקרת, מחזרו אותה באחריות כדי לקדם שימוש חוזר אפשרי. כדי להחזיר את המכשיר המשומש שלכם, אנא השתמשו באתרי מיחזור או צרו קשר עם המוקד העירוני.

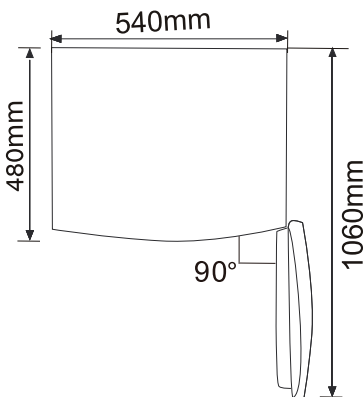


## טיפים לאחסון בחשמל

המנעו מפתיחה של הדלת בתדירות גבוהה. שמרו על מרווחי אוורור מספקים בדפנות המכשיר. שמרו באופן קבוע על ניקיון המדחס הממוקם בדופן האחורית. גומית אטימת דלת יש להחליף בהקדם האפשרי. אחסנו מצרכים שאינם חמים ובמיכלים סגורים. הפשירו מצרכים קפואים ע"י הצבתם בתא הקירור. ניתן להגדיל את הנפח בתא ההקפאה ע"י הסרת מגירות האחסון. בצעו הפשה של המקפיא רק לאחר שהצטבר קרח בעובי 3-5 מ"מ. סדרו את המצרכים באופן שווה כדי לאפשר פיזור אוויר אופטימלי. המנעו מחסימה של המאוורר בתא הקירור (במידה וקיים).

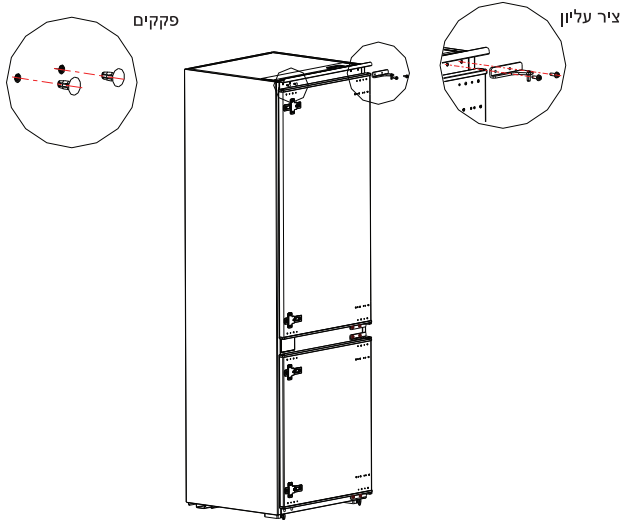


- הסירו את כל חומרי האריזה מחוץ ובפנים המכשיר לפני התקנתו.
- הקפידו לשנע ולהציב את מכשיר בעזרת שני אנשים, כדי למנוע פציעות או נזק למכשיר.
- הציבו את המכשיר במקום יבש ומאוורר היטב. טמפ' הסביבה האידיאלית להפעלת המכשיר היא בטווח של +16 עד +43 מעלות צלזיוס.
- הציבו את המכשיר על משטח מוצק ומפולס. כווננו את הרגליות בהתאם כדי לפלס את המכשיר.
- המנעו מחשיפה לקרני שמש ישירה, מקור חום אחר, גשם או לחות.
- חברו את התקע לשקע החשמל. חובה לחבר לשקע מוארק בהארקה תקינה. וודאו שנתוני החשמל ברשת תואמים לנתונים המופיעים בתווית המוצר. החיבור לרשת החשמל חייב להתבצע לפי התקנים.
- המכשיר מיועד להתקנה מובנית בארון. שמרו על מרווחים בדפנות המכשיר והקפידו על מידות ההתקנה באיור הבא. לאחר ההתקנה חשוב לאפשר גישה נוחה לניתוק תקע החשמל.
- שמרו על מרווח בקרבת המכשיר לפי האיור הבא כדי לאפשר פתיחת הדלת ללא הפרעה.

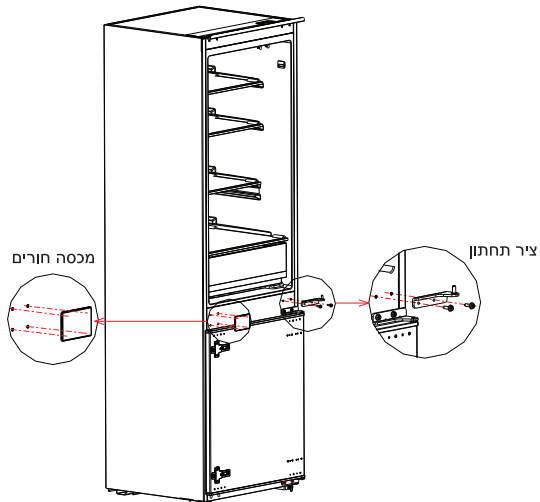


לפני ביצוע התהליך, כבו את המקרר ע"י ניתוק מרשת החשמל והסרה של מצרכים מדלת תא הקירור.

שלב 1 - הסירו את הפקקים והציר העליון.

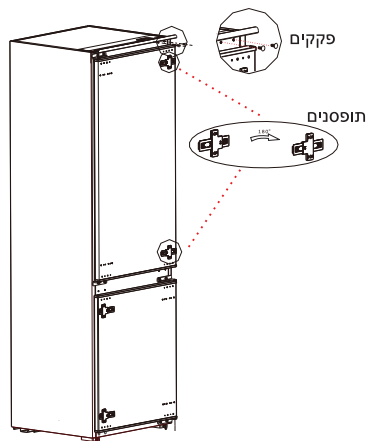
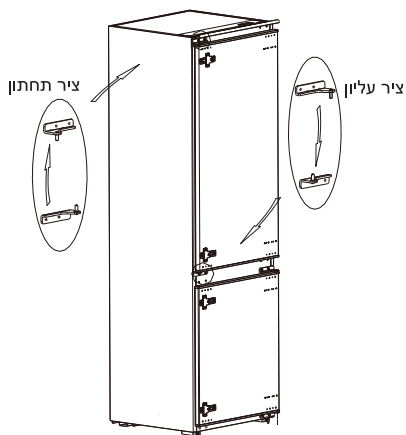


שלב 2 - הסירו את דלת תא הקירור, מכסה החורים והציר התחתון.



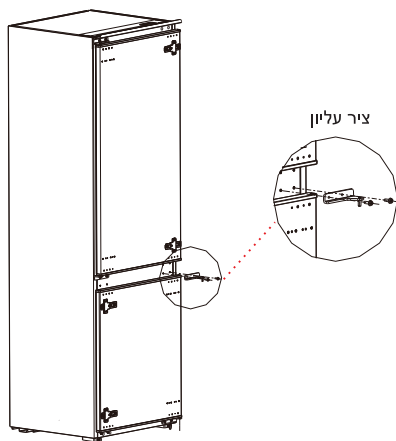
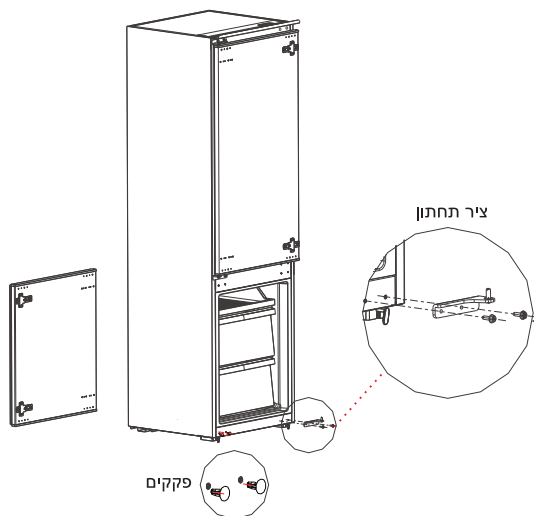
# שינוי כיוון פתיחת דלת

שלב 3 - מקמו את הצירים בדופן השמאלית בצורה הפוכה לפי הפרטים הבאים:  
את הציר העליון סובבו 180 מעלות ומקמו בחלק השמאלי התחתון.  
את הציר התחתון סובבו 180 מעלות ומקמו בחלק השמאלי העליון.  
שני תוספנים הממוקמים בחלק השמאלי יש לסובב 180 מעלות ולהבריג בחלק הימני.



שלב 5  
הסירו את דלת המקפיא, הפקקים והציר התחתון.

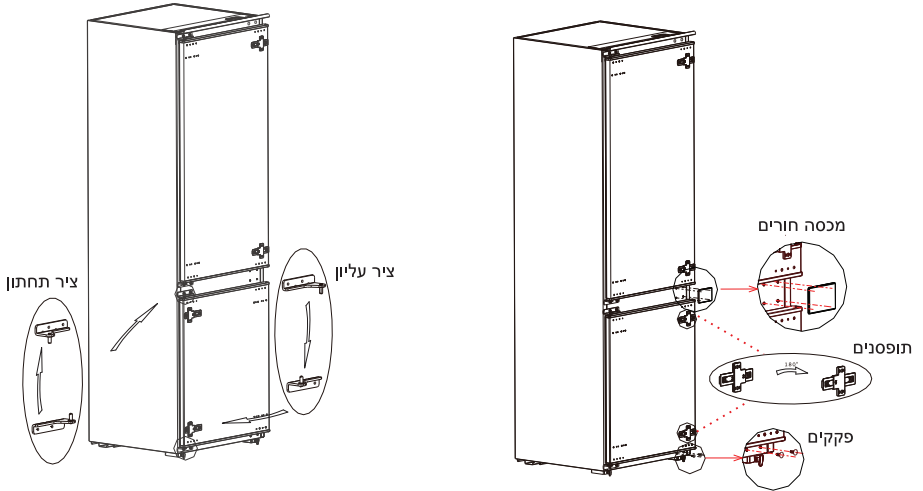
שלב 4  
הסירו את הציר העליון של דלת המקפיא.



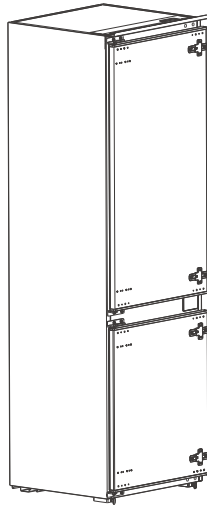


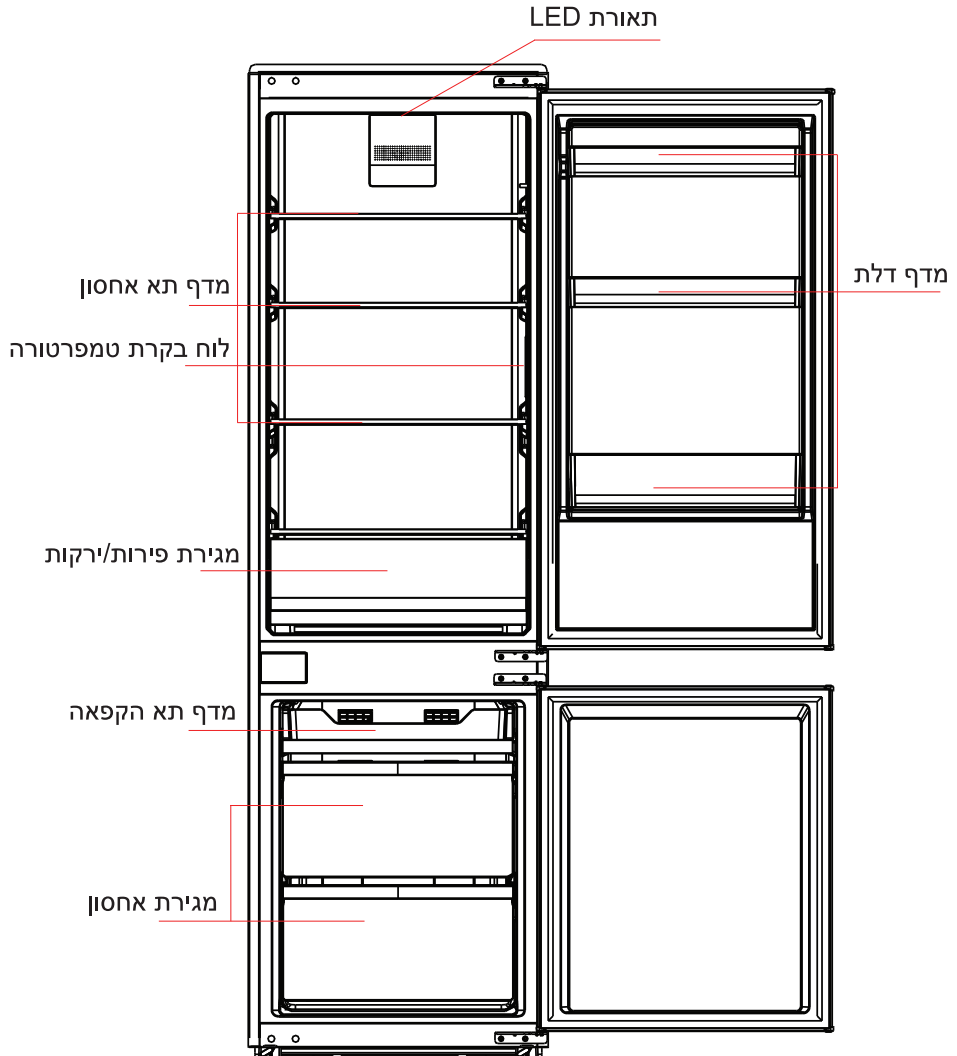
שלב 6

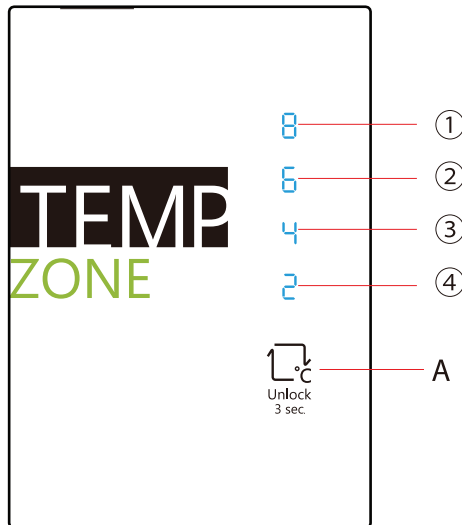
מקמו את הצירים בדופן השמאלית בצורה הפוכה באותו תהליך המפורט לעיל (דלת תא הקירור). שני תוספנים הממוקמים בחלק השמאלי יש לסובב 180 מעלות ולהבריג בחלק הימני.



האיור הבא ממחיש כיצד יראה המקרר בסיום התהליך.







\* האיור הבא משמש לצורך המחשה בלבד. יתכנו שינויים הקיימים במוצר בפועל.

A - לחצן הגדרת טמפרטורה לתא הקירור. כל לחיצה משנה בין ההגדרות ותקבע לאחר 15 שניות.

- הגדרה 1 של 8°C
- הגדרה 2 של 6°C
- הגדרה 3 של 4°C
- הגדרה 4 של 2°C

בהפעלה ראשונית ידלקו כל המחווניים בצג למשך 3 שניות ואח"כ יופעל המכשיר בהגדרה 3 (ברירת מחדל).

במקרה של תקלה תהבהב הספרה על הצג לפי הטבלה הבאה:

תאור תקלה	הבהוב ספרה על הצג
לוח חיישן הטמפרטורה	הגדרה 1
חיישן הפשרה תא קירור	הגדרה 2
חיישן הפשרה תא הקפאה	הגדרה 3
חיישן טמפרטורה סביבה	הגדרה 4

בהעדר לחיצה על הצג למשך 15 שניות הוא ינעל באופן אוטומטי, לשחרור מנעילה יש ללחוץ לחיצה ארוכה על לחצן A למשך 3 שניות (כל המחווניים יהבהבו על הצג).

## אחסנת מצרכים בתא הקירור

- צורת האחסנה והאריזת, טמפ' והיגיינה משפיעים מאוד על איכות המצרכים בתאי האחסון.
- שימו לב תמיד על תאריכי הייצור והתוקף.
- מצרכים בתא הקירור יש לארוז היטב כדי למנוע התנדפות של לחות וריחות.
- אסור לאחסן מוצרים מתלקחים, נדיפים או נפיצים.
- בקבוקים המכילים אלכוהול יש לסגור היטב ולהציב בצורה אופקית.
- מצרכים חומציים כמו פרי הדר, שמנים וחמאה עלולים לגרום לנזק לחלקי הפלסטיק והגומיות אם באים איתם במגע.
- ריחות לא נעימים בתא הקירור זה סימן למצרך שהתקלקל או שיש צורך לבצע ניקוי תא האחסנה (ראו פרק ניקוי).
- במידה ונעדרתם מהבית לתקופה, הסירו את המצרכים העדינים שעלולים להתקלקל מהר יותר.

המלצה למשך אחסנת המצרכים בתא הקירור

מצרך	תקופת אחסנה
ביצים, מרינדות, נקניקים	עד ל 10 ימים
גבינות	עד ל 10 ימים
גזרים וירקות	עד ל 8 ימים
חמאה	עד ל 7 ימים
עוגה, פירות, קינוחים	עד ליומיים
דגים, בשר טרי	עד ליממה

- אחסנו רק מצרכים המתאימים לתנאי הקפאה ובמצב איכותי וטרי.
- וודאו שהאריזות שלמות וללא אוויר, כדי לשמור על הטריות ולמנוע טפטוף נזלים.
- סמנו פרטים על גבי האריזות, כגון: סוג המצרך, כמות ותאריך אריזה.
- נתוני משך האחסנה וטמפ' מומלצות למצרכים מסחריים מופיעים על גבי האריזה שלהם. בזמן הרכישה וודאו שאריזת המצרכים במצב תקין, כוללת את כל הנתונים ואוחסנה בהקפאה של לפחות 18C- מעלות צלזיוס. אחסנה בטמפ' גבוהה משפיעה על יכולת משך האחסנה ואיכות המצרכים.
- המלצה למשך אחסנת המצרכים בתא ההקפאה

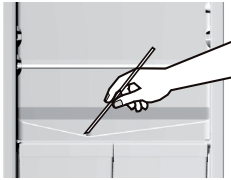
מצרך	תקופת אחסנה
פירות, בקר	בין 10 ל12 חודשים
ירקות, עוף	בין 8 ל10 חודשים
לחם, מאפים, קינוחים, דגים	3 חודשים

- מצרכים שהוקפאו מעט או כאלו שהופשרו, יש לצרוך במידית. אוויר קר שומר על המצרכים אבל אינו מונע מחיידקים להתפתח בקצב מוגבר מרגע ההפשרה.

- תהליך ההפשרה במקררים מסוג ללא כפור NO FROST הוא אוטומטי לחלוטין. לעיתים רחוקות יופיע מעט הצטברות קרח בדפנות תא ההקפאה.
- הצטברות קרח היא סימן לשימוש לא תקין במוצר, למשל דלת שנפתחת לעיתים קרובות מדי או שנשארה פתוחה למשך זמן. במקרה הזה, נתקו את המכשיר מרשת החשמל, הסירו את המצרכים ושמרו במקום קריר כדי למנוע הפשרה שלהם.
- המתינו להפשרה טבעית של הקרח, נקו ויבשו לאחר מכן עם מטלית יבשה. בסיום הפעולה, חברו את המכשיר לרשת החשמל והמתינו במשך כמה דקות לפני טעינת המצרכים.
- אזהרה! סכנת התחשמלות! אסור להשתמש במכשירים חשמליים כמו מייבש שיער ואחרים על מנת להאיץ את תהליך ההפשרה.
- אין להשתמש בתרסיסים מיוחדים להאצת תהליך ההפשרה העלולים לגרום לנזק בריאותי ולמכשיר.
- אין להשתמש בכלים חדים לניקוי הקרח, הדבק עלול לגרום לנזק בדפנות המכשיר ולפגיעה במערכת הקירור.

- לפני ביצוע תהליך הניקוי, נתקו את המכשיר מרשת החשמל ע"י הוצאת התקע משקע החשמל.

- הקפידו בסיום התהליך לוודא שלא נשארו שאריות חומרי ניקוי בתא הקירור וההקפאה.

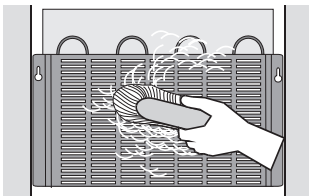


- נקו את המעטפת החיצונית עם מטלית רכה וסבון כלים.

- אין להשתמש בחומרים ממיסים כימיים העלולים לפגום ברכיבי הפלסטיות והמתכת.

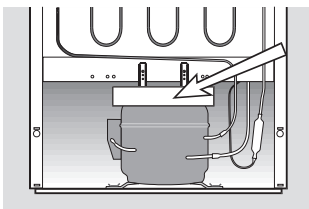
- השתמשו בחומרים מבוססים אלכוהול ומטלית רכה לניקוי משטחי אלומיניום.

- נקו את תא האחסנה, מדפים ומגירות עם מטלית רכה וסבון כלים, הם אינם מיועדים לשטיפה במדיח הכלים.



- חריץ ופתח ניקוז הממוקמים בתחתית תא הקירור בדופן האחורית משמשים לניקוז הנוזלים, וודאו שהם אינם חסומים משאריות אוכל וכו. נקו אותם בעזרת קשית במידת הצורך.

- נקו בנוסף גם את תבנית ניקוז הנוזלים הממוקמת מעל המדחס. שלפו אותה והחזירו באותה צורה שהוצבה.



- במקרים מסויימים עלול הצטבר מעט קרח בתא ההקפאה והדבר עלול לגרום לעליה בצריכת האנרגיה, לכן חשוב לבצע הפשרה. ראו הסבר בפרק "הפשרה". אין להשתמש בכלים חדים, מכשירים חשמליים או חומרים להאצת תהליך ההפשרה.

תקלה	פתרון
המכשיר לא פועל לאחר חיבור לרשת החשמל	וודאו שקיימת אספקת חשמל סדירה ושהמכשיר דלוק
מערכת הקירור פועלת ללא הפסקה	טמפ' סביבה גבוהה מדי. פתיחת דלת בתדירות גבוהה. דלת שנשארה פתוחה. כמות מצרכים גדולה שהוכנסה בפעם אחת. פתח פליטת האוויר נחסם ויש צורך לוודא שהמצרכים אינם חוסמים אותו. וודאו שקיים אוורר מספק למדחס וניקיון רשת המעבה בדופן האחורית של המכשיר.
הצטברות קרח גדולה בדופן תא ההקפאה	פתיחה של הדלת בתדירות גבוהה. טעינת מצרכים חמים בתא ההקפאה. מצרכים או כלים נוגעים בדופן האחורית של תא הקירור. גומית דלת פגומה ויש צורך להחליפה.
נזילה מהמכשיר	פתח ניקוז הנוזלים נסתם. נקו את פתח הניקוז בעזרת קשית. בזמן ההפשרה, הסירו ידנית חתיכות קרח גדולות.
קושי בפתיחת הדלת	קושי בפתיחת דלת המקפיא נגרם כתוצאה מאוויר קר שנפלט החוצה ומתחלף באוויר חם. קירור האוויר החם גורם ללחץ וואקום המונע פתיחה קלה של הדלת. התופעה תקינה ולאחר 5 דקות תתאפשר פתיחה קלה של הדלת.
החלפת הנורה	לפני החלפת הנורה, נתקו את המכשיר מרשת החשמל ע"י ניתוק התקע משקע החשמל. פרקו את המכסה ושלפו אותו החוצה. החליפו את הנורה בחדשה תואמת בנתונים הטכניים וחברו את המכסה חזרה. הקפידו להשליך את המנורה הפגומה באתר מחזור מתאים. המנורה היא מוצר מתכלה ואינה מכוסה באחריות. סוג המנורה מותאם במיוחד לשימוש עם המכשיר הנ"ל ואינו מתאים לשימוש בתאורה ביתית.









נותן השירות: שירות מרום בע"מ  
 רחוב הצורף 3, חולון טלפון: 074-7221019 פקס: 074-7222501

תעודה זו תקפה למשך שנה מיום רכישת המוצר ובצמוד לחשבונית הקניה.

תעודה זו ניתנת כבטחון לאחריות טכנית מלאה לפעולתו התקינה של המוצר שפרטיו צוינו בגוף תעודה זו.

אחריותנו לפי תעודה זו היא לתקן או להחליף ללא תשלום כל חלק או חלקים ממנגנון הפעולה של המוצר אשר יראה כפגום ואשר לפי שיקול דעתנו הפגם נגרם על אף שימוש ופעולה רגילים ונכונים ובאספקת חשמל סדירה.

אנו מתחייבים שבמידה ולא נקיים את האמור לעיל, נספק לצרכן מוצר חדש זהה או מסוג ואיכות דומים ושווה ערך או נשיב לצרכן את התמורה ששילם בעד המוצר, לפי בחירתנו.

מקרה / מקפאי / כיריים לבישול / תנור בישול ואפיה / מדיח כלים / מייבש כביסה / מכונת כביסה  
 יתוקנו על ידי טכנאי מטעם חברת השירות במעונו של הצרכן ולאחר תיאום עימו. במידה ונדרש תיקון המוצר במעבדת שירות, תעביר חברת השירות את המוצר למעבדה ותחזירו למענו של הצרכן ללא תשלום. מוצרים שלא הוזכרו בסעיף זה (מוצרים קטנים) יובאו לשם תיקונם לתחנת השירות או נקודת מכירה ע"י הצרכן, הוצאות הובלה / משלוח של המוצר אל או מתחנת השירות יחולו על הצרכן.

- כתב האחריות לא יחול על המוצר והצרכן לא יהיה מכוסה מבחינת האחריות לפי כתב אחריות זה במקרים הבאים:
- המוצר היה נתון לטיפול או לשימוש בלתי נכון שלא לפי ההוראות.
  - נעשה במוצר שינוי כלשהו או טופל שלא ע"י נציג מוסמך שלנו.
  - המוצר נפגם כתוצאה מגורמים חיצוניים כגון: שריפה, שטפון, מזיקים, פגיעת ברק, קצר חשמלי.
  - המוצר נפגם ברשלנות של הצרכן או עקב הזנחה או אחזקה לקויה.
  - ה מספר הזיהוי של המוצר שונה או הוסר.

הלוקיים הבאים במידה ויתגלו במהלך תקופת האחריות, אינם מכוסים לפי כתב אחריות זה: שבר פנימי או חיצוני, חלקי פלסטיק וגומי, כבלים ואביזרים נלווים למוצר, חלקי פח, חלקי זכוכית, שינוי או קילופי צבע, חלודה, אטמי דלת למיניהם, בכיריים (ראשי גז, כיפות וסתומות בדיזות, פגעי אמאיל או זכוכית כתוצאה מבישול ובערה), פילטרים פנימיים וחיצוניים, נזק הנגרם כתוצאה משימוש בחומרי ניקוי כימיים, מעטה החיצוני של המוצר.

פרטי היבואן: הידור מוצרים בע"מ  
 רחוב המשור 13, טבריה טלפון: 074-7555800 פקס: 04-6209862

שם פרטי	שם משפחה	מס' טלפון
רחוב	מספר	עיר
מכשיר	דגם	מס' סידורי
מקום הרכישה	תאריך רכישה	דואר אלקטרוני