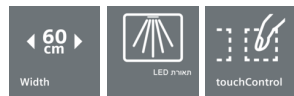


**iQ300, קולט אדים על קיר, 60 cm,
LC67BHM50**



B



קולט אדים בעיצוב BOX עם עוצמת יניקה גבוהה

- ✓ מנוע עוצמתי 720 m³/h
- ✓ תאורת LED סכנונית בחשמל מאפשרת תאורה אופטימלית במהלך שימוש במשטח העבודה
- ✓ עם 64dB הקולט נוח ושקט בעת שימוש
- ✓ תוכנית אינטנסיבית, מגדילה את עוצמת היניקה כשכמות האדים במטבח גדלה למספר דקות
- ✓ צג מגע עם תפעול נוח וידידותי למשתמש

Features

נתונים טכניים

- צבע הארובה: Stainless steel
- סוג: ארובה
- תעודות אישור: CE, Eurasian, VDE
- אורך כבל חשמל (ס"מ): 130
- גובה הארובה (מ"מ): 583-912/583-1022
- גובה המוצר ללא ארובה (מ"מ): 53
- מרחק מיני' מעל לכיריים חשמליות: 550
- מרחק מיני' מעל לכיריים גז: 650
- משקל נטו (ק"ג): 11.635
- סוג הבקרה: אלקטרוני
- תפוקה מרבית, יניקת אוויר (מ"ק/שעה): 459
- תפוקת סחרור, מצב Boost (מאיץ) (מ"ק/שעה): 379
- תפוקה מרבית, סחרור אוויר (מ"ק/שעה): 321
- יניקת אוויר, מצב Boost (מאיץ) (מ"ק/שעה): 752
- מספר נורות (יחידות): 2
- רמת רעש (דציבל): 64
- קוטר פתח יציאת אוויר (מ"מ): 120 / 150
- חומר מסגן שומן: נירוסטה, ניתן לשטיפה
- קוד EAN: 4242003811108
- דירוג חיבור (ואט): 255
- זרם (אמפר): 10
- מתח (וולט): 220-240
- תדירות (הרץ): 60; 50
- סוג התקע: Gardy plug w/ earthing
- סוג ההתקנה: צמוד קיר



iQ300, קולט אדים על קיר, 60 cm

LC67BHM50

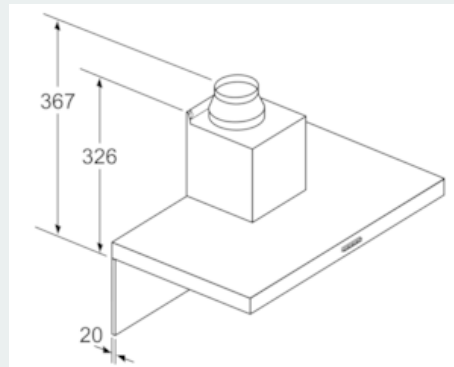
Features

- עוצמת שקט במצב עבודה רגיל: 64dB
- קולט אדים ארוכה
- צבע: נירוסטה
- רוחב 600 mm
- אפשרות להתקנה במצב יניקה (הוצאת האוויר החוצה בעזרת צינור) או לסחרור אוויר (סינון האוויר על ידי פילטרים והחזרתו לחלל המטבח)
- בהתקנה בסחרור יש לרכוש ערכת סחרור + פילטר פחם מסנן ריחות
- קולט אדים צמוד קיר
- פיקוד TouchControl לשליטה בתאורה ולבחירת דרגת העבודה
- לחצנים אלקטרוניים
- לוח פיקוד אלקטרוני עם לחצני טאצ'
- תצוגה אלקטרונית
- 3 דרגות עבודה + דרגת הפעלה אינטנסיבית דרך פיקוד TouchControl
- לחצנים אלקטרוניים דרך פיקוד TouchControl עם תצוגה אלקטרונית
- חזרה אוטומטית ממצב אינטנסיבי למצב רגיל כעבור 6 דקות לאיורור מירבי של החדר
- מנוע עם תעלות כפולות לשיפור עוצמת יניקת ופליטת האדים
- מפוח חסכוני ויעיל
- 2 מנורות
- 1,5W LED
- מסנן נירוסטה מתפרק הניתן לשטיפה במדיח כלים
- פילטר ממתכת, סופח שומנים, הניתן לניקוי במדיח כלים
- קצב יניקת אוויר לפי תקן EN 61591:
- 720m³/h בתוכנית האינטנסיבית
- רמת רעש לפי EN 60704-3 ו-EN 60704-2-13 בעת העבודה בתוכנית הרגילה 64 dB
- קוטר צינור הפליטה 150 מ"מ (120 מ"מ מצורף)
- עוצמת יניקה מקסימלית: 720 מ"ק לשעה
- ממדים במ"מ (גארע):
- 635x600x500
- מידות סחרור אוויר במ"מ: גובה - 1075-635 רוחב - 600 עומק - 500 למידות מדוייקות ראה שרטוטי הבניה
- אורך כבל חשמל 1.3 m
- * הנתונים נבדקו לפי תקן אירופאי מספר 65/2014

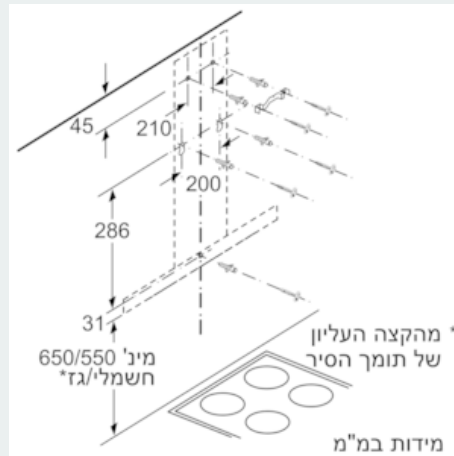
iQ300, קולט אדים על קיר, 60 cm

LC67BHM50

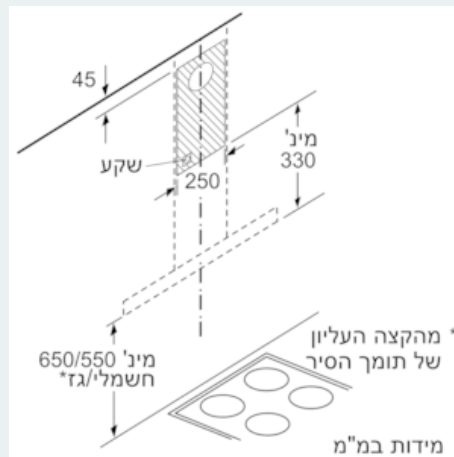
ציורי ממדים



כאשר משתמשים בלוח אחורי יש לשים לב למבנה המכשיר.
מידות במ"מ



* מהקצה העליון של תומך הסיר
מידות במ"מ



* מהקצה העליון של תומך הסיר
מידות במ"מ

635-965
635-1075

מידות במ"מ