

FULGOR

MILANO

PLANO

CPH 604 G TC
CPH 765 GWK TC
CPH 905 GWK TC
CPH 1124 GWK TC

Caro Cliente,

La ringraziamo e ci congratuliamo per la scelta da Lei fatta. Questo nuovo prodotto, accuratamente progettato e costruito con materiali di primissima qualità, è stato accuratamente collaudato per poter soddisfare tutte le Sue esigenze di una perfetta cottura. La preghiamo pertanto di leggere e rispettare le facili istruzioni che Le permetteranno di raggiungere eccellenti risultati sin dalla prima utilizzazione. Con questo moderno apparecchio Le formuliamo i nostri più vivi auguri.

IL COSTRUTTORE

Indice

Istruzioni per l'utente

Installazione, 4
Uso, 4
Manutenzione, 7

Istruzioni per l'installatore

Installazione, 8
Collegamento gas, 11
Collegamento elettrico, 11
Caratteristiche utilizzatori, 14

QUESTO PRODOTTO È STATO CONCEPITO PER UN IMPIEGO DI TIPO DOMESTICO. IL COSTRUTTORE DECLINA OGNI RESPONSABILITÀ NEL CASO DI EVENTUALI DANNI A COSE O PERSONE DERIVANTI DA UNA NON CORRETTA INSTALLAZIONE O DA USO IMPROPRIO, ERRONEO OD ASSURDO. L'APPARECCHIO NON DEVE ESSERE USATO DA PERSONE (COMPRESI BAMBINI) CON RIDOTTE CAPACITÀ FISICHE,

SENSORIALI O MENTALI, O DA PERSONE CHE MANCANO DELL'ESPERIENZA E DELLE CONOSCENZE NECESSARIE SE NON SOTTO LA SUPERVISIONE O DIETRO ISTRUZIONI SULL'USO DELL'APPARECCHIO DA PARTE DI UNA PERSONA RESPONSABILE PER LA LORO SICUREZZA. I BAMBINI DEVONO ESSERE CONTROLLATI PER ASSICURARSI CHE NON GIOCHINO CON L'APPARECCHIO.

I Italiano

GB English

FR Français

DE Deutsch

ES Español

PT Português

Istruzioni per l'utente

Installazione

Tutte le operazioni relative all'installazione (allacciamento elettrico, allacciamento gas, adattamento al tipo di gas, conseguenti regolazioni, ecc.) devono essere eseguite da personale qualificato secondo le norme vigenti. Per le istruzioni specifiche vedi la parte riservata all'installatore.

Uso

Modalità standby (Fig. 1-2-3)

Dopo avere alimentato il dispositivo, verrà eseguita una breve autodiagnosi e una calibrazione della tastiera a sfioramento (tutti i display e led rimangono accesi per alcuni secondi). Al termine il display sarà completamente spento. In questa modalità sarà possibile accendere il dispositivo soltanto con la pressione del tasto ON/OFF.

Accensione del Piano Cottura

Per accendere il dispositivo è necessario premere in modo continuo il tasto ON/OFF per almeno 2 secondi. Il dispositivo si accenderà e i display relativi ai bruciatori visualizzeranno il livello zero che corrisponde allo stato di bruciatori spenti.

Accensione di un bruciatore

Per accendere un bruciatore premere i relativi tasti + e - sul pannello comandi. La pressione dei tasti deve avvenire in modo simultaneo e continuo per almeno 1 secondo. All'accensione del bruciatore il livello di portata del bruciatore verrà impostato alla portata media e il relativo display indicherà il livello 3.

Ogni bruciatore per il quale non è programmato il relativo temporizzatore, si spegne automaticamente dopo 4 ore di funzionamento continuo.

L'accensione del bruciatore è segnalata anche dal relativo led vicino al display timer che rimarrà attivo per tutto il periodo in cui il bruciatore resterà acceso.

Regolazione del livello fiamma di un bruciatore

A bruciatore acceso, per aumentare il livello di portata è necessario premere il tasto +, viceversa per diminuire il livello di portata, è necessario premere il tasto -. Per ottenere una variazione continua del livello di portata, è sufficiente mantenere premuto il tasto + o - e rilasciarlo al livello desiderato. Il livello di portata può variare da 1 a 5.

Spegnimento di un bruciatore

Per ottenere lo spegnimento di un bruciatore è necessario premere contemporaneamente i rispettivi tasti + e - per un breve istante.

Spegnimento di tutti i bruciatori

Per ottenere lo spegnimento simultaneo di tutti i bruciatori è sufficiente premere brevemente il tasto ON/OFF, in questo modo il dispositivo si porterà in condizione di standby.

Programmazione del tempo di spegnimento di un bruciatore

Con il dispositivo è possibile impostare in modo indipendente per ciascuno dei bruciatori, un tempo oltre il quale il bruciatore si spegne automaticamente.

Per impostare la programmazione del timer di un bruciatore occorre premere il tasto PT. Nella parte del pannello comandi, dove è rappresentata la posizione di ogni bruciatore con un led, l'indicatore del bruciatore A (Led-A) si accenderà, per segnalare che il bruciatore A è attualmente selezionato per la programmazione. Con i tasti P+ e P- è possibile eseguire la selezione del bruciatore da temporizzare. Il bruciatore selezionato è individuato dall'accensione del relativo indicatore in modo lampeggiante. Il display timer riporterà l'indicazione 0.00 per segnalare che il timer relativo al bruciatore selezionato non è attivo. Per impostare la programmazione del tempo di spegnimento del bruciatore selezionato, premere nuovamente il tasto PT; il display del timer indicherà 0.00. La cifra lampeggiante a sinistra del punto indica le ore, quelle a destra i minuti. Premendo i tasti P+ o P- è possibile incrementare o decrementare il numero di ore di funzionamento da 0 a 9. Mantenendo premuti i tasti P+ o P- la variazione del numero di ore avviene in modo continuo.

Per specificare il numero dei minuti, premere nuovamente il tasto PT. Si attiva il lampeggio delle cifre a destra del punto separatore. Per impostare i minuti agire come indicato per le ore.

Durante la programmazione del tempo è possibile in ogni momento, azzerare l'impostazione corrente premendo insieme i tasti P+ e P-. Un tempo uguale a zero disattiva il temporizzatore del bruciatore. Per confermare il tempo visualizzato sul display occorre premere il tasto PT. A questo punto rimangono accesi in modo lampeggiante solo i segnalatori dei bruciatori che hanno il temporizzatore attivo.

Premendo il tasto PT è possibile rientrare nella modalità di programmazione dei timer per visualizzare il tempo rimanente allo spegnimento o per modificare le impostazioni correnti. Se durante la programmazione non viene premuto nessun tasto per un periodo superiore a 10 secondi, la procedura di impostazione viene interrotta in modo automatico e ritornerà la

visualizzazione principale. Eventuali impostazioni in corso di modifica sul bruciatore selezionato non sono perse e il relativo timer risulterà attivo.

Il timer può essere programmato sia a bruciatore spento che a bruciatore acceso, ed il conteggio partirà immediatamente dopo la conferma del tempo impostato. Allo scadere del conteggio il bruciatore temporizzato verrà spento e contemporaneamente verrà emessa una sequenza di impulsi sonori per una durata di 30 secondi. Questa sequenza può essere interrotta selezionando il tasto PT.

Lo spegnimento di un bruciatore da parte dell'utente determina la disattivazione del relativo timer.

Regolazione dell'orologio

In seguito ad interruzioni di alimentazione sarà necessario impostare l'ora visualizzata dall'orologio interno al dispositivo.

Per regolare l'orologio è necessario premere contemporaneamente i tasti PT, P- e P+ per almeno 3 secondi.

La cifra lampeggiante a sinistra del punto indica le ore, quelle a destra i minuti. Premendo i tasti P+ o P- e' possibile incrementare o decrementare le ore, e mantenendo premuti i tasti P+ o P- la variazione del numero di ore avviene in modo continuo.

Per regolare i minuti premere nuovamente il tasto PT. Si attiverà il lampeggio delle cifre a destra del punto separatore e poi per variare i minuti agire come indicato per le ore.

Premendo il tasto PT verrà poi memorizzato l'orario impostato.

Sblocco bruciatore

I bruciatori in stato di blocco hanno il relativo display che visualizza il carattere "b". Lo sblocco si attiva premendo insieme i tasti - del bruciatore A e il tasto KL in modo continuo per almeno 2 sec. Al termine dello sblocco i bruciatori verranno ripristinati al livello 0, pronti per essere accesi nuovamente.

N.B: Se si dovesse ripetere la procedura di sblocco per 5 volte consecutive in un periodo di 15 minuti, il dispositivo visualizzerà FT06 e non accetterà alcuna richiesta di sblocco per ulteriori 15 minuti.

Blocco della tastiera

Si attiva premendo il solo tasto KL per almeno 2 secondi. Tutti i livelli dei bruciatori rimarranno al livello attuale. Lo stato di tastiera bloccata si manifesta con l'accensione dei punti decimali nei display del livello di portata relativi ad ogni bruciatore. Durante il blocco della tastiera non è più possibile variare i livelli dei bruciatori o cambiare le impostazioni del timer, ma è possibile in ogni caso spegnere il piano premendo il tasto ON/OFF.

Non è possibile sbloccare un bruciatore in blocco, mentre il blocco della tastiera è attivo. Sarà pertanto necessario sbloccare la tastiera prima di eseguire la procedura di sblocco bruciatori.

Sblocco della tastiera

La tastiera si sblocca premendo il tasto KL e il tasto + del bruciatore A per almeno 2 sec. Lo sblocco della tastiera si manifesta con lo spegnimento dei punti nei display del livello fiamma.

Calore Residuo

Quando si spegne un fuoco, sul relativo display compare una "H" per segnalare su quel bruciatore la presenza di una temperatura ancora elevata, anche il relativo led vicino al display del timer, rimane acceso.

Il simbolo "H" e il led si spengono successivamente quando la temperatura del relativo bruciatore si è ridotta.

Cotture speciali lente (Duty Cycle)

Questa funzione permette di accendere e spegnere un bruciatore qualsiasi del piano cottura secondo la sequenza riportata in tabella.

LIVELLO IMPOSTATO	1	2	3	4	5
TEMPO DI SPEGNIMENTO	10 Sec.	20 Sec.	30 Sec.	40 Sec.	50 Sec.
TEMPO DI ACCENSIONE	50 Sec.	40 Sec.	30 Sec.	20 Sec.	10 Sec.

La funzione si attiva premendo contemporaneamente il tasto + del fuoco su cui si vuole applicare, ed il tasto PT (il bruciatore interessato deve essere spento nel momento in cui si attiva la funzione).

Il bruciatore si accende a livello 3 ed in quel momento si può impostare, agendo sui tasti + e -, il livello a cui applicare la funzione.

Se ad esempio si imposta il valore a livello 1, il bruciatore rimarrà acceso per 50 secondi, poi si spegnerà per 10 secondi e poi ripeterà questo ciclo fintanto che l'utente non spegnerà il bruciatore.

Se l'utente non interviene, dopo 60 minuti si spegne automaticamente. Quando è attiva questa funzione, il display del fuoco su cui è attiva, lampeggia.

Mod: CPH 604 G TC

L'accensione di un led indica l'attivazione del fuoco corrispondente.
Un led lampeggiante indica l'attivazione del timer su fuoco corrispondente.

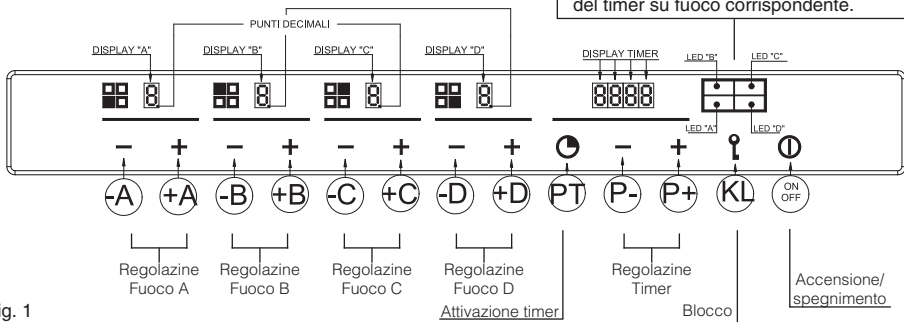


Fig. 1

Mod: CPH 765 GWK TC
CPH 905 GWK TC

L'accensione di un led indica l'attivazione del fuoco corrispondente.
Un led lampeggiante indica l'attivazione del timer su fuoco corrispondente.

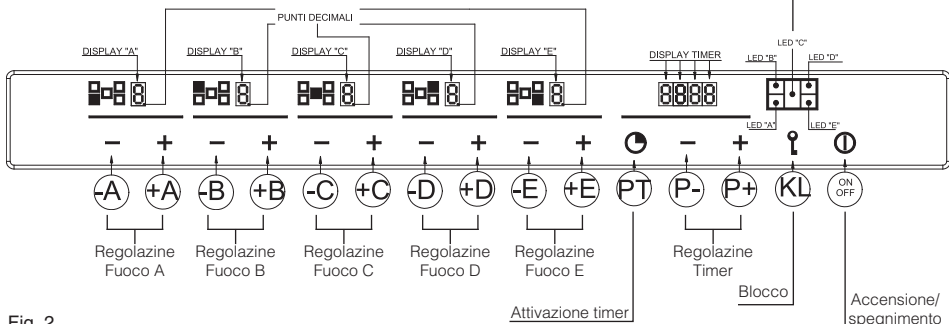


Fig. 2

Mod: CPH 1124 GWK TC

L'accensione di un led indica l'attivazione del fuoco corrispondente.
Un led lampeggiante indica l'attivazione del timer su fuoco corrispondente.

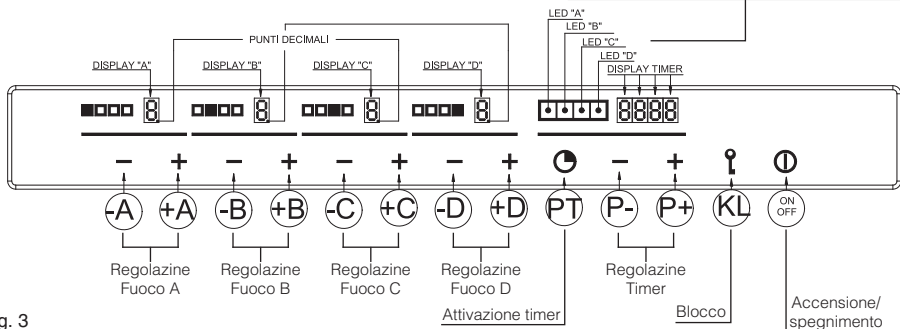
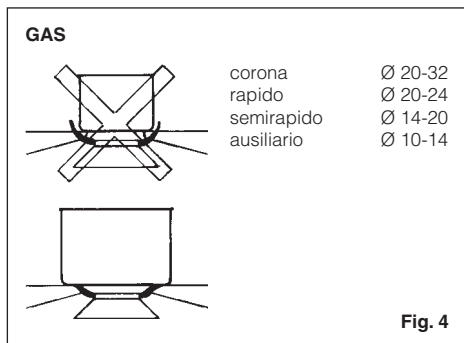


Fig. 3

N.B.

- si consiglia di usare pentole di diametro adatto ai bruciatori evitando che la fiamma al massimo fuoriesca dal fondo delle stesse (Fig. 4);
- non lasciare pentole vuote sul fuoco acceso.

Al termine della cottura è buona norma provvedere anche alla chiusura del rubinetto principale del condotto e/o della bombola.



Manutenzione

Prima di ogni operazione disinserire elettricamente l'apparecchiatura. Per una maggiore durata dell'apparecchiatura è indispensabile eseguire periodicamente un'accurata pulizia generale tenendo presente quanto segue:

- le parti in vetro e acciaio devono essere pulite con prodotti idonei (reperibili in commercio) non abrasivi o corrosivi. Evitare prodotti a base di cloro (varechina, ecc.);
- evitare di lasciare sul piano lavoro sostanze acide o alcaline (aceto, sale, succo di limone, ecc.);
- gli spartifiamma ed i coperchietti (parti mobili del bruciatore) vanno frequentemente lavati con acqua bollente e detersivo avendo cura di togliere ogni eventuale incrostazione, asciugarli accuratamente, controllare che nessuno dei fori dello spartifiamma risulti otturato anche parzialmente.

Controllare periodicamente lo stato di conservazione del tubo di alimentazione gas. In caso di perdite richiedere l'immediato intervento del personale qualificato per la sostituzione.

NON UTILIZZARE PULITORI A VAPORE

Istruzioni per l'installatore

Installazione

Questo apparecchio non è provvisto di un dispositivo di scarico dei prodotti della combustione. Si raccomanda che sia installato in locali sufficientemente areati secondo le disposizioni di legge vigenti. La quantità d'aria necessaria alla combustione non deve essere inferiore a 2.0 m³/h per ogni kW di potenza installata. Vedi tabella potenze bruciatori.

Posizionamento (Fig. 5)

L'apparecchio è previsto per essere incassato in un piano di lavoro come illustrato nell'apposita figura.

Prima di inserire il piano predisporre la guarnizione di tenuta (X) su tutto il perimetro della foratura d'incasso.

Le misure d'incasso sono riportate nelle figure 6-7-8-9. Per i modelli Filotop è necessario eseguire un abbassamento nella zona perimetrale del foro di incasso per una profondità di 1,5 mm.

Per i modelli Semifilotop tale fresatura non deve essere realizzata.

L'installazione è realizzabile su materiali diversi, quali, acciaio, marmo, conglomerati, sintetici, legno e legno rivestito di laminati plastici, purché resistenti ad una temperatura di 90°C.

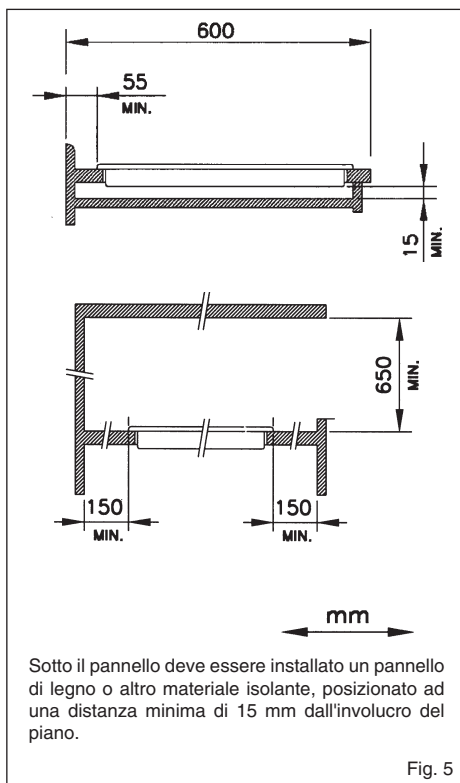
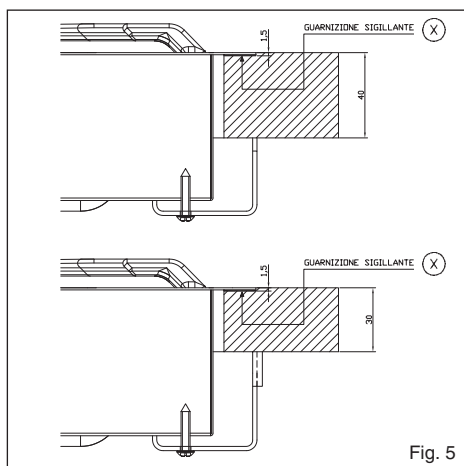


Fig. 5

Mod: CPH 604 G TC

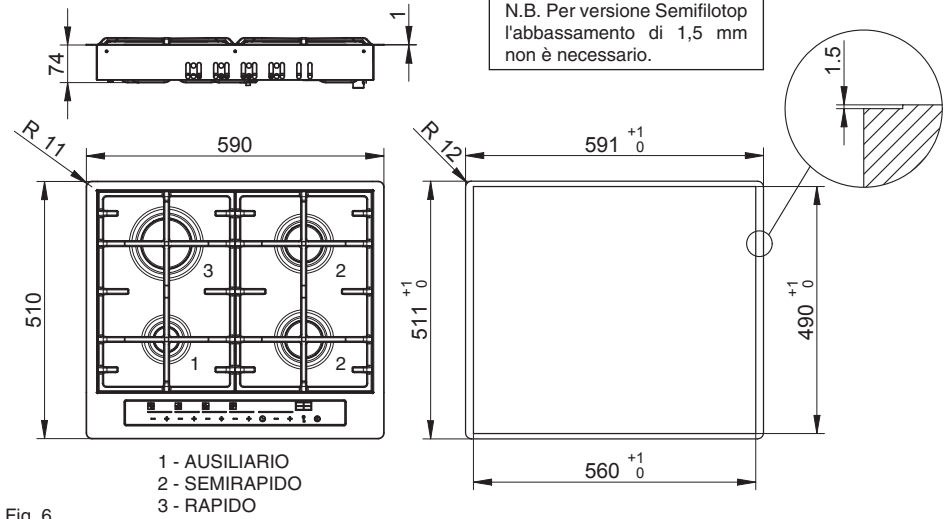


Fig. 6

Mod: CPH 765 GWK TC

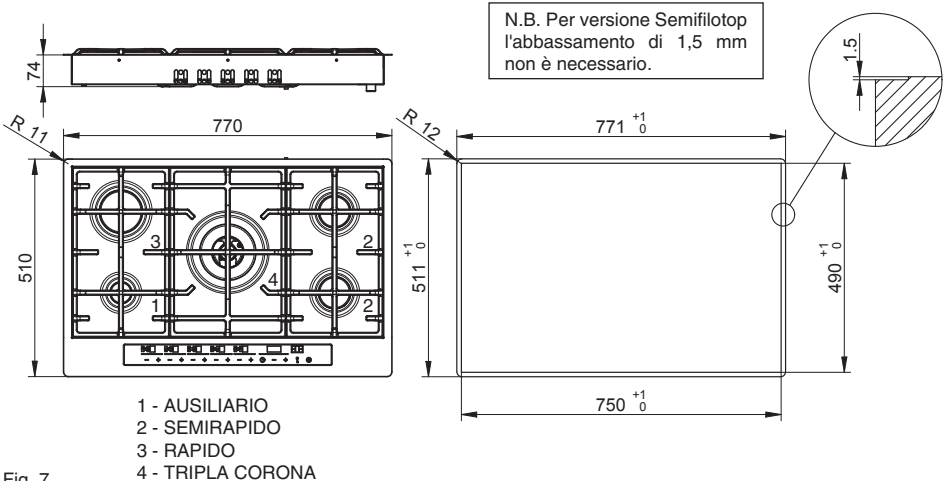
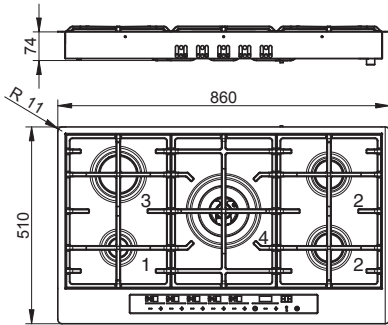


Fig. 7

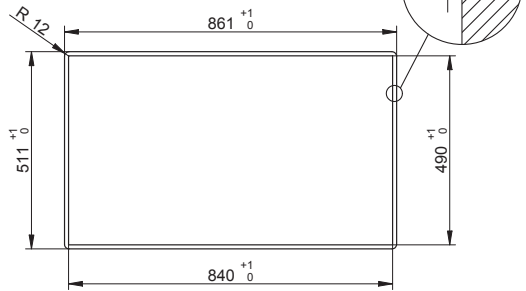
Mod: CPH 604 GWK TC



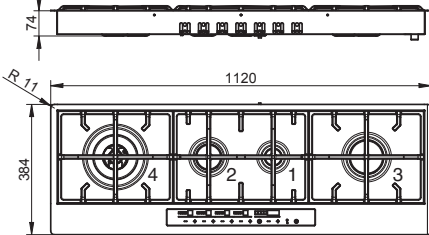
- 1 - AUSILIARIO
- 2 - SEMIRAPIDO
- 3 - RAPIDO
- 4 - TRIPLA CORONA

Fig. 8

N.B. Per versione Semifiltop l'abbassamento di 1,5 mm non è necessario.



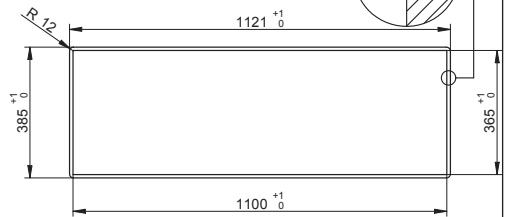
Mod: CPH 1124 GWK TC



- 1 - AUSILIARIO
- 2 - SEMIRAPIDO
- 3 - RAPIDO
- 4 - TRIPLA CORONA

Fig. 9

N.B. Per versione Semifiltop l'abbassamento di 1,5 mm non è necessario.



Collegamento gas (Fig. 10)

Il collegamento alla bombola o all'impianto deve essere eseguito da personale qualificato e come prescritto dalle norme UNI-CIG 7129 e 7131 in vigore e successivi aggiornamenti accertandosi preventivamente che l'apparecchiatura sia predisposta al tipo di gas disponibile. In caso contrario vedi: "Adattamento a diverso tipo di gas". Verificare inoltre che la pressione di alimentazione rientri nei valori riportati nella tabella: "Caratteristiche utilizzatori".

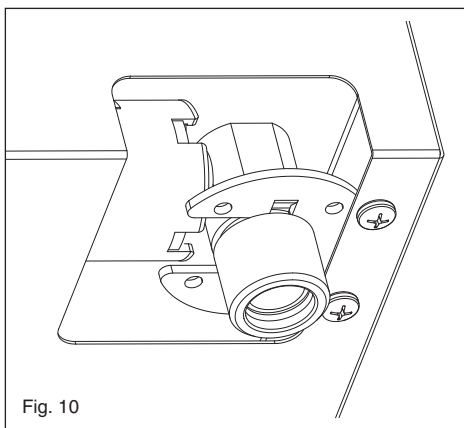


Fig. 10

Allacciamento metallico rigido/semirigido

Eseguire l'allacciamento con raccordi e tubi metallici (anche flessibili) in modo da non provocare sollecitazioni agli organi interni all'apparecchio.

N.B. - Ad installazione ultimata controllare, con una soluzione saponosa, la perfetta tenuta di tutto il sistema di collegamento.

Nota importante: eseguire l'allacciamento esclusivamente con raccordi e tubi metallici (tubo flessibile di acciaio a parete continua oppure con tubo rigido di rame o acciaio) ed in modo che possano essere ispezionati su tutta la lunghezza.

Collegamento elettrico (Fig. 11)

L'installatore deve essere qualificato ed è responsabile del corretto collegamento elettrico e dell'osservanza delle norme di sicurezza.

Prima di effettuare l'allacciamento elettrico accertarsi che:

- le caratteristiche dell'impianto siano tali da soddisfare

quanto indicato sulla targa matricola applicata sul fondo del piano;

- l'impianto sia munito di un efficace collegamento di terra secondo le norme e le disposizioni di legge in vigore. La messa a terra è obbligatoria a termini di legge.

Nel caso che l'apparecchiatura non sia munita di cavo e/o di relativa spina utilizzare materiale idoneo per l'assorbimento indicato in targa matricola e per la temperatura di lavoro. Il cavo in nessun punto dovrà raggiungere una temperatura superiore di 50 °C a quella ambiente.

Per il collegamento diretto alla rete è necessario interporre un interruttore omipolare dimensionato per il carico di targa che assicuri la sconnessione della rete con una distanza di apertura dei contatti che consenta la disconnessione completa nelle condizioni della categoria di sovratensione III, conformemente alle regole di installazione (il cavo di terra giallo/verde non deve essere interrotto). La presa o l'interruttore omipolare devono essere facilmente raggiungibili con l'apparecchiatura installata.

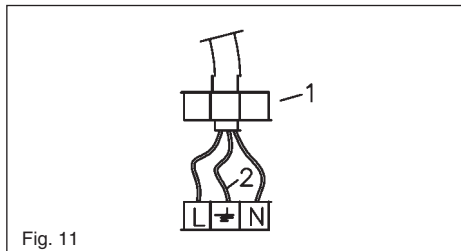


Fig. 11

Adattamento a diverso tipo di gas (Fig. 12)

Se l'apparecchiatura risulta predisposta per un diverso tipo di gas da quello di alimentazione disponibile, si deve procedere:

- alla sostituzione degli iniettori (fig. 12) con i corrispondenti al tipo di gas da utilizzare (vedi tabella Caratteristiche utilizzatori);

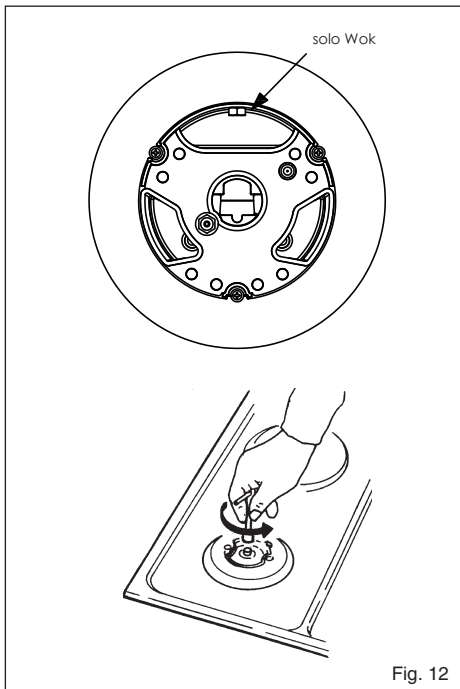


Fig. 12

Procedura di regolazione della portata minima dei bruciatori

La procedura per l'acquisizione dei minimi permette all'operatore la modifica della portata minima predefinita, adattando ogni bruciatore alle caratteristiche della rete di distribuzione gas alla quale il piano cottura è allacciato.

La procedura si attiva premendo i tasti + e - del bruciatore A insieme ai tasti + e - del bruciatore D in modo continuo per 3 sec, con i bruciatori tutti spenti per un modello a 4 fuochi, mentre per un modello a 5 fuochi si premono i tasti + e - del bruciatore A insieme ai tasti + e - del bruciatore E. L'attivazione della procedura di regolazione è segnalata sul display con la scritta "MIN". A questo punto è possibile selezionare il bruciatore da regolare agendo sui tasti P+ e P-, dopo la conferma con il tasto PT, il bruciatore

selezionato si accenderà al minimo e sarà possibile aumentare o diminuire la portata al livello minimo agendo rispettivamente sui tasti + e - del bruciatore. Durante la procedura di regolazione i display di livello fiamma riporteranno l'indicazione - se il minimo impostato corrisponde con l'impostazione di fabbrica, e l'indicazione cambierà in ^ o v in modo lampeggiante indicando rispettivamente una portata superiore o inferiore rispetto a quella predefinita.

Per confermare la portata minima desiderata, è necessario premere il tasto PT. La scritta "MIN" rimarrà presente e nessuno dei led lampeggerà, pertanto a questo punto sarà possibile premere il tasto PT per uscire dalla procedura, oppure premere i tasti P+ o P- per selezionare un altro bruciatore e impostarne la portata minima. I livelli di portata minima vengono quindi acquisiti e memorizzati dal dispositivo, e verranno utilizzati nel normale impiego del piano cottura.

Selezione del tipo di gas combustibile

E' possibile configurare il piano di cottura per il funzionamento con diversi gas (vedi tabella 1). Per attivare la procedura di selezione del gas combustibile impiegato è necessario avere il piano in funzione e con tutti i bruciatori spenti. E' sufficiente premere assieme i tasti "-" del bruciatore A, "-" del bruciatore B ed il tasto P- per almeno 2 secondi. L'inizio della procedura di selezione del tipo di gas combustibile si manifesta con lo spegnimento dei display di livello dei bruciatori e con la comparsa sui display del timer della scritta "2020", "3029", "2525" o "2010", a seconda della configurazione attualmente in uso. E' possibile scegliere l'impostazione desiderata utilizzando i tasti P+ e P-. Per terminare la procedura l'operatore deve premere il tasto PT.

L'attivazione di questa funzione comporta la cancellazione di eventuali tempi di spegnimento programmati per i bruciatori.

Autodiagnosi elettronica

Le schede elettroniche eseguono un controllo continuo del proprio stato. Qualora si verificassero eventuali problemi hardware o guasti all'interno della scheda in grado di pregiudicare la sicurezza dell'utente finale, il dispositivo si porta in uno stato "sicuro" nel quale le elettrovalvole vengono spente e sui display comparirà una codifica relativa al tipo di guasto.

Avvertenze per il corretto funzionamento del circuito di rilevazione fiamma integrato nell'apparecchiatura

Il presente dispositivo può essere utilizzato in reti elettriche a 230V fase a neutro, con neutro connesso a terra.

In reti elettriche di diversa tipologia, il dispositivo deve essere adattato.

Errore visualizzato	Tipo anomalia	Possibile causa	Possibile soluzione
B	Singolo bruciatore in blocco	Manca il gas	Ripristinare il gas ed effettuare l'operazione di sblocco dei bruciatori
		Elettrodo di ionizzazione sporco o non investito dalla fiamma	Pulire o riposizionare l'elettrodo ed effettuare l'operazione di sblocco dei bruciatori
		Mancata connessione a terra del dispositivo	Controllare i cablaggi ed effettuare l'operazione di sblocco dei bruciatori
F	Fiamma parassita / anomalia circuito rilevazione fiamma sul singolo bruciatore	Errato cablaggio elettrodi di ionizzazione	Controllare i cablaggi
		Guasto al circuito	Sostituire il dispositivo
FIt00	Anomalia circuito controllo valvola principale	Guasto al circuito	Sostituire il dispositivo
FIt01	Anomalia circuito tensione di riferimento	Guasto al circuito	Sostituire il dispositivo
FIt02	Anomalia circuito watchdog	Guasto al circuito	Sostituire il dispositivo
FIt03	Anomalia porte microcontrollore	Guasto al circuito	Sostituire il dispositivo
FIt04	Anomalia Eeprom	Guasto al circuito	Sostituire il dispositivo
FIt05	Anomalia circuito pilotaggio valvole	Guasto al circuito	Sostituire il dispositivo
FIt06	Superamento del limite massimo di 5 sblocchi in 15 minuti	E' stata effettuata l'operazione di sblocco dei bruciatori più di 5 volte in 15 minuti	Attendere 15 minuti e poi effettuare l'operazione di sblocco dei bruciatori
FIt08	Anomalia nel circuito di alimentazione	Guasto al circuito	Sostituire il dispositivo
FIt09	Anomalia generica	E' stata tolta tensione al dispositivo quando precedentemente si è verificato un altro tipo di guasto	Effettuare l'operazione di sblocco dei bruciatori
	Anomalia risonatore	Guasto al circuito	Sostituire il dispositivo
FIt0A	Tutti i bruciatori nello stato di blocco	Manca il gas	Ripristinare il gas ed effettuare l'operazione di sblocco dei bruciatori
		Elettrodi di ionizzazione sporchi o non investiti dalla fiamma	Pulire o riposizionare gli elettrodi ed effettuare l'operazione di sblocco dei bruciatori
		Mancata connessione a terra del dispositivo	Controllare i cablaggi ed effettuare l'operazione di sblocco dei bruciatori
		Perdita di gas da una valvola che ha procurato l'accensione indesiderata di un secondo bruciatore durante l'accensione del primo. La presenza di fiamma nel secondo bruciatore per più di 10 secondi causa questo tipo di anomalia.	Sostituire la valvola difettosa
FIt0[Errori di comunicazione nella logica di controllo	Guasto al circuito	Sostituire il dispositivo
FIt0E	Errore nel controllo della tastiera	Una deformazione meccanica potrebbe avere compromesso l'appoggio della tastiera al vetro	Attendere per alcuni secondi la ricalibrazione della tastiera, se l'errore persiste togliere e ridare tensione e se l'errore è ancora presente sostituire il dispositivo

CARATTERISTICHE UTILIZZATORI						
BRUCIATORI GAS						
ALIMENTAZIONE TIPO PRESSIONE mbar NORM.			BRUCIATORE	Ø INIETTORE 1/100	PORTATA TERMICA NOMINALE	CONSUMO
Gas naturale	G20	20	rapido	129	3000	286
			semirapido	101	1750	167
			ausiliario	77	1000	95
			corona 3	150	4000	381
Gas liquido	G30/G31	28-30/37	rapido	87	3000	218
			semirapido	66	1750	127
			ausiliario	50	1000	73
			corona 3	102	4000	291
Gas naturale	G25	25	rapido	132	3000	332
			semirapido	102	1750	194
			ausiliario	80	1000	111
			corona 3	160	4000	443
G20	10	rapido	155	3000	286	
		semirapido	117	1750	167	
		ausiliario	92	1000	95	
		corona 3	180	4000	381	



SERVIZIO ASSISTENZA TECNICA: 199.151.195

Dear customer,

We thank you and congratulate you on your choice.

This new carefully designed product, manufactured with the highest quality materials, has been carefully tested to satisfy all your cooking demands.

We would therefore request you to read and follow these easy instructions which will allow you to obtain excellent results right from the start.

May we wish you all the very best with your modern appliance!

THE MANUFACTURER**Index****Instructions for use**

Installation, 16

Use, 16

Maintenance, 19

Instructions for the installer

Installation, 20

Gas connection, 23

Electrical connection, 23

User characteristics, 26

THIS APPLIANCE IS CONCEIVED FOR DOMESTIC USE ONLY.

THE MANUFACTURER SHALL NOT IN ANY WAY BE HELD RESPONSIBLE FOR WHATEVER INJURIES OR DAMAGES ARE CAUSED BY INCORRECT INSTALLATION OR BY UNSUITABLE, WRONG OR ABSURD USE. THIS APPLIANCE IS NOT INTENDED FOR USE BY PERSONS (INCLUDING CHILDREN) WITH REDUCED PHYSICAL, SENSORY OR MENTAL CAPABILITIES, OR LACK OF

I Italiano

GB English

GB

FR Français

DE Deutsch

ES Español

PT Português

EXPERIENCE AND KNOWLEDGE, UNLESS THEY HAVE BEEN GIVEN SUPERVISION OR INSTRUCTION CONCERNING USE OF THE APPLIANCE BY A PERSON RESPONSIBLE FOR THEIR SAFETY.

CHILDREN SHOULD BE SUPERVISED TO ENSURE THAT THEY DO NOT PLAY WITH THE APPLIANCE.

Instructions for use

GB

Installation

All the operations concerned with the installation (electrical and gas connections, adaptation to type of gas, necessary adjustments, etc.) must be carried out by qualified technicians, in terms with the standards in force. For specific instructions, kindly read the part reserved for the installation technician.

Use

Standby mode (Fig. 1-2-3)

When the device is turned on, it performs a brief self-test and calibrates the touch-pad (all displays and LEDs turn on for several seconds). At the end, the display will be completely off. In this mode, the device can be turned on by simply pressing the ON/OFF key.

Turning on the Cooking Surface

To turn on the device, you must hold down the ON/OFF key for at least 2 seconds. The device will turn on and the burner displays will display level zero, which corresponds to burner off.

Turning on a burner

To turn on a burner, press the relative + and - keys on the control panel. The keys must be pressed simultaneously and held down for at least 1 second. When the burner turns on, the burner will be set to the average flow and the relative display will show level 3.

Each burner whose timer has not been programmed will automatically turn off after 4 hours of continuous operation.

The turning on of the burner is also indicated by the relative LED near the timer display, which will be on for the entire time that the burner is on.

Adjusting the flame level of a burner

To increase the flow to a burner that is on, press the + key and to decrease the flow, press the - key. For a continuous change in the flow level, just hold down the + or - key and release it at the desired level. The flow level varies from 1 to 5.

Turning off a burner

To turn a burner off, press the + and - keys simultaneously for a brief instant.

Turning off all the burners

To turn all the burners off at the same time, briefly press the ON/OFF key; this puts the device in standby mode.

Programming the amount of time after which the burner turns off

A time, after which a burner turns off, can be set independently for each burner.

To program a burner timer, press the PT key. In the part of the control panel that shows the position of each burner with an LED, the burner A indicator (LED-A) lights to indicate that burner A is currently selected for programming. Use the P+ and P- keys to select the timer of the burner to be programmed. The selected burner is indicated by the flashing of its light. The timer display shows 0.00 to indicate that the timer for the selected burner is not active. To program the turn-off time for the selected burner, press the PT key again; the timer display will show 0.00. The flashing digit to the left of the decimal point indicates hours while the digits to the right indicate minutes. By pressing the P+ or P- keys, you can increase, or decrease, the number of operating hours from 0 to 9. When you hold down the P+ or P- keys, the change of hours is continuous.

To specify the number of minutes, press PT again. The digit to the right of the decimal point flashes. Set the minutes the same way as the hours.

When programming the time, you can zero the current setting at any time by pressing the P+ and P- keys together. When a time of zero is set, the burner timer is deactivated. To confirm the time displayed, press the PT key. At this point, the only burner LEDs that are flashing are those whose timers are running.

By pressing the PT key, you can return to timer programming mode to see how much time remains before the burner turns off or to change the current setting. If, during programming, no key is pressed for longer than 10 seconds, programming is automatically interrupted and the main display returns. Any settings that were made for the selected burner are stored and the relative timer is running.

A timer can be set whether a burner is on or off and the countdown starts immediately after the time setting is confirmed. When the countdown ends, the timed burner will turn off and a sequence of beeps will sound for 30 seconds. This sequence can be interrupted by pressing the PT key.

When you turn off a burner, its timer is also deactivated.

Setting the clock

After a power failure, the time displayed by the clock inside the device must be reset.

To set the clock, you must press the PT, P+ and P- keys simultaneously for at least 3 seconds.

The flashing digit to the left of the decimal point indicates hours while the digits to the right indicate minutes. Pressing the P+ or P- keys increases or decreases the hours and, when you hold down the P+ or P- key, the number of hours changes continuously.

Press the PT key again to set the minutes. The digits

to the right of the decimal point will flash and you can change the minutes in the same way described for the hours.

When you press PT, the time setting will be saved.

Unlocking the burners

When a burner is locked, the relative display shows the letter "b". To unlock, hold down the burner A key and the KL key for at least 2 seconds. After being unlocked, the burners will be reset to level 0, ready to be turned on again.

Note: If you have to repeat the unlock procedure 5 consecutive times in a period of 15 minutes, the device will display FT06 and will not allow any more unlocks for another 15 minutes.

Locking the keypad

This is activated by pressing just the KL key for at least 2 seconds. All the burners will remain at the current level. The status of the keypad is indicated by the lighting of the decimal points in the flow level displays for each burner. When the keypad is locked, it is not possible to change the levels of the burners or change the timer settings but it is possible to turn off the surface by pressing the ON/OFF key.

It is not possible to unlock a locked burner while the keypad is locked. For this reason, you must unlock the keypad before unlocking the burners.

Unlocking the keypad

To unlock the keypad, press the KL key and the + key of burner A for at least 2 seconds. When the keypad is unlocked, the decimal points in the level displays turn off.

Residual Heat

When a burner goes out, the relative display shows an "H" to indicate that the temperature of that burner is still high and the relative LED near the timer display remains on.

The "H" symbol and the LED turn off when the temperature of the relative burner is cool.

Special slow cooking (Duty cycle)

This function turns any cook top burner on and off in the sequence shown in the table.

LEVEL SET.	1	2	3	4	5
TURN-OFF TIME	10 Sec.	20 Sec.	30 Sec.	40 Sec.	50 Sec.
TURN-ON TIME	50 Sec.	40 Sec.	30 Sec.	20 Sec.	10 Sec.

GB

The function is activated by pressing the + key of the burner you want to apply it to, and the PT key (the burner involved must be off when this function is activated).

The burner turns on at level 3 and, at that time, you can set the level to apply the function to by pressing the + and - keys.

If, for example, you set the value to level 1, the burner will remain on for 50 seconds, then it will turn off for 10 seconds and repeat this cycle until you turn the burner off.

If the user does not intervene it turns off automatically after 60 minutes. When this function is active the display of the relative burner flashes.

Mod: CPH 604 G TC

The lighting of an LED means that the function is active for that burner.
A flashing LED indicates that the timer of the relative burner has been activated.

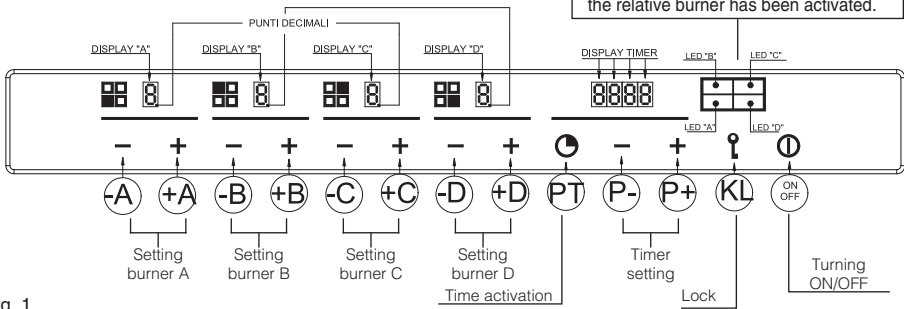


Fig. 1

Mod: CPH 765 GWK TC
CPH 905 GWK TC

The lighting of an LED means that the function is active for that burner.
A flashing LED indicates that the timer of the relative burner has been activated.

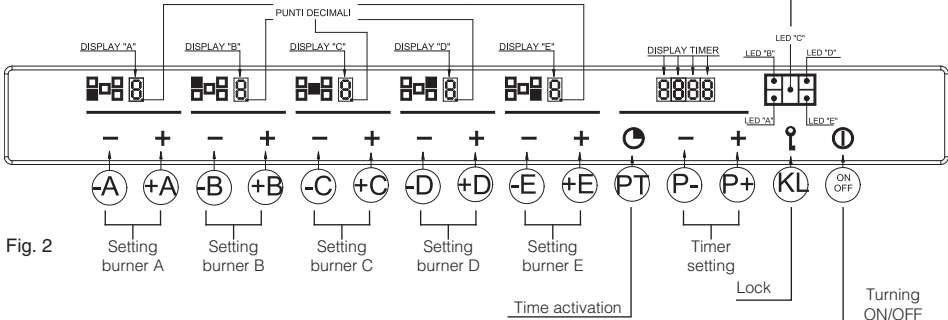


Fig. 2

Mod: CPH 1124 GWK TC

The lighting of an LED means that the function is active for that burner.
A flashing LED indicates that the timer of the relative burner has been activated.

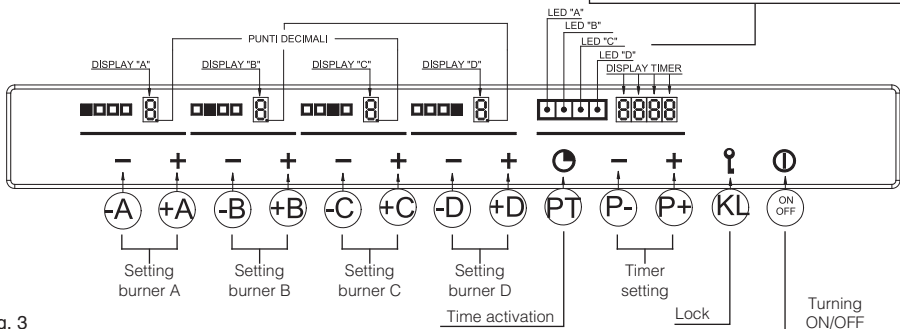
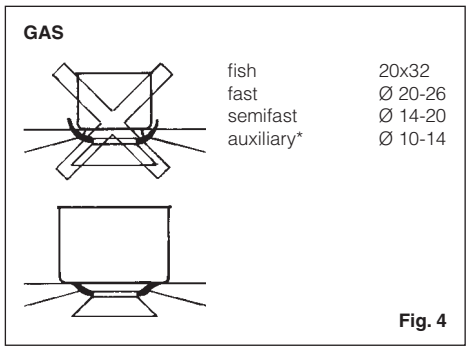


Fig. 3

N.B

- We recommend the use of pots and pans with a diameter matching that of the burner, thus preventing the flame from escaping from the bottom part and surrounding the pot (Fig. 4);
 - do not leave any empty pots or pans on the fire;
- When cooking is finished, it is also a good norm to close the main gas pipe tap and/or cylinder.



Maintenance

Prior to any operation, disconnect the appliance from the electrical system. For long-life to the equipment, a general cleaning operation must take place periodically, bearing in mind the following:

- the glass and steel parts must be cleaned with suitable non-abrasive or corrosive products (found on the market). Avoid chlorine-base products (bleach, etc.);
 - avoid leaving acid or alkaline substances on the working area (vinegar, salt, lemonjuice, etc.);
 - the wall baffle and the small covers (mobile parts of the burner) must be washed frequently with boiling water and detergent, taking care to remove every possible encrustation. Dry carefully and check that none of the burner holes is fully or partially clogged;
- heck periodically the state of conservation of the flexible gas feed pipe. In case of leakage, call immediately the qualified technicians for its replacement.

DO NOT USE STEAM CLEANERS

Instructions for the installer

Installation

This appliance is not provided with a combustion product discharge. It is recommended that it be installed in sufficiently aerated places, in terms of the laws in force. The quantity of air which is necessary for combustion must not be below 2.0 m³/h for each kW of installed power. See table of burner power.

GB

Positioning (Fig. 5)

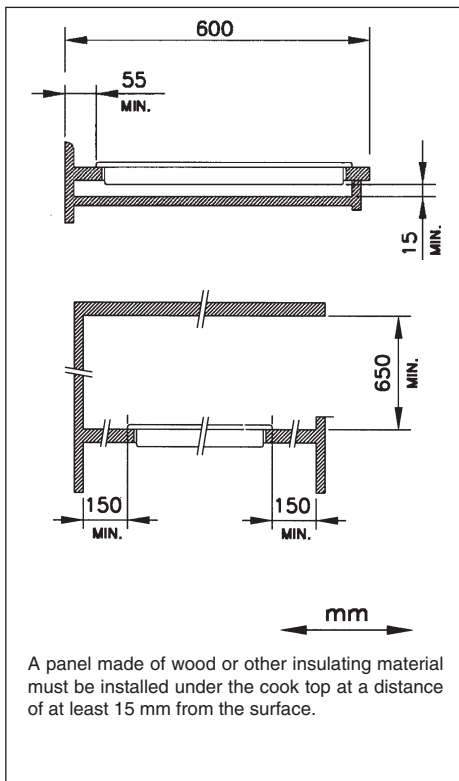
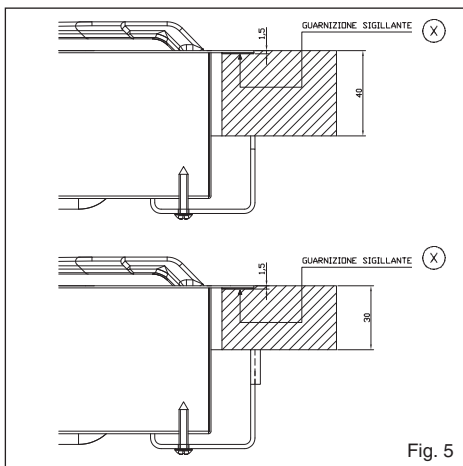
The cook top is designed to be built in to a work surface as shown in the figure.

Before installing the cook top, install the gasket seal (X) around the entire perimeter of the hole where it will be inserted.

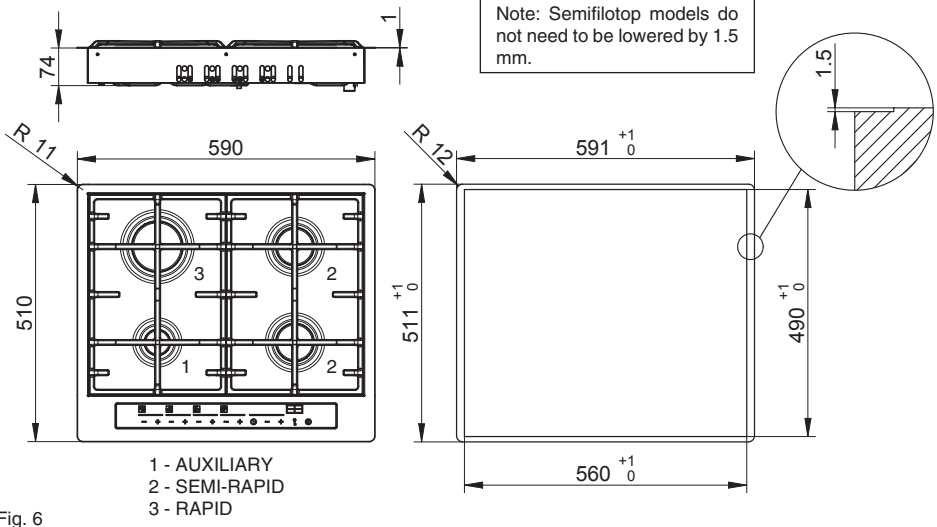
The dimensions of the hole are shown in figures 6-7-8-9. For Filotop models, the perimeter of the hole must be lowered by a depth of 1.5 mm.

The hole does not need to be milled for Semifilotop models.

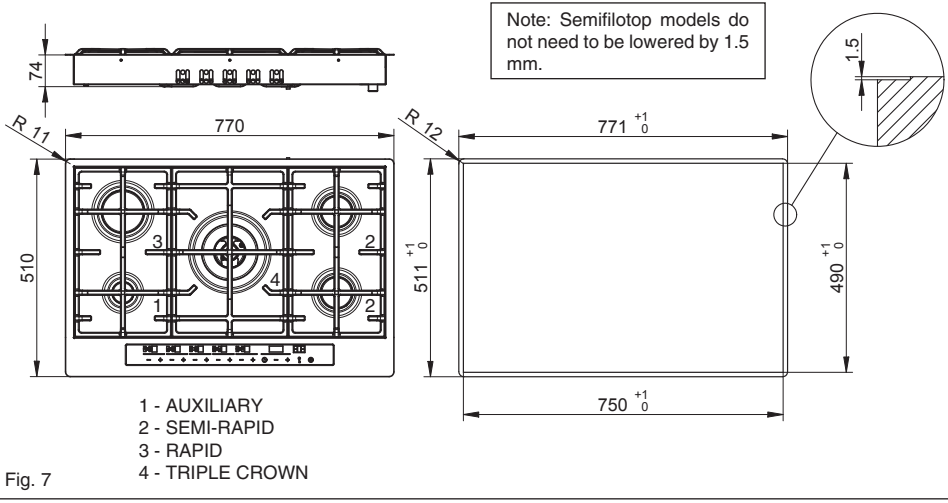
The cook top can be installed on different materials such as brickwork, steel, marble, conglomerates, synthetics, wood and wood covered with plastic laminates, so long as resistant to a temperature of 90 °C.



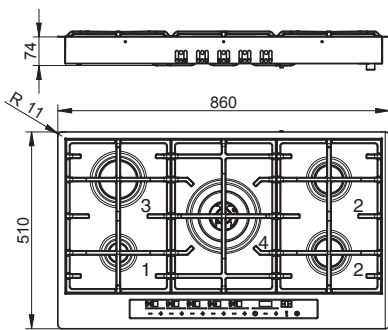
Mod: CPH 604 G TC



Mod: CPH 765 GWK TC



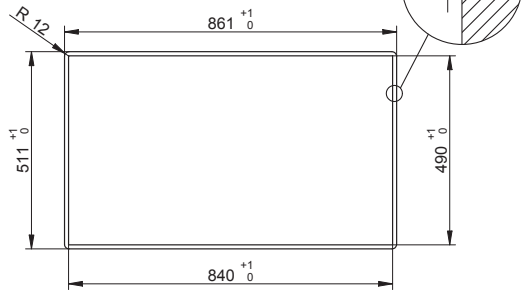
Mod: CPH 604 GWK TC



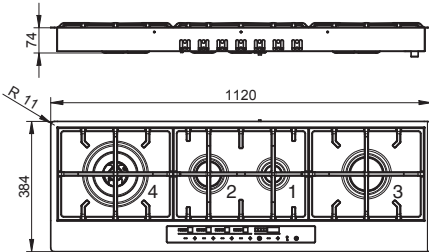
- 1 - AUXILIARY
- 2 - SEMI-RAPID
- 3 - RAPID
- 4 - TRIPLE CROWN

Fig. 8

Note: Semifiltop models do not need to be lowered by 1.5 mm.



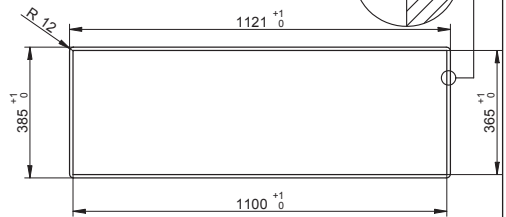
Mod: CPH 1124 GWK TC



- 1 - AUXILIARY
- 2 - SEMI-RAPID
- 3 - RAPID
- 4 - TRIPLE CROWN

Fig. 9

Note: Semifiltop models do not need to be lowered by 1.5 mm.



Gas connection (Fig. 10)

The connection to a gas tank or gas line must be made by a qualified person in conformity to current updated UNI-CIG 7129 and 7131 standards after making sure that the cook top is prepared for the type of gas available. If not, see: "Adapting to different types of gas". Also check that the feed pressure falls within the values shown in the table: "User characteristics".

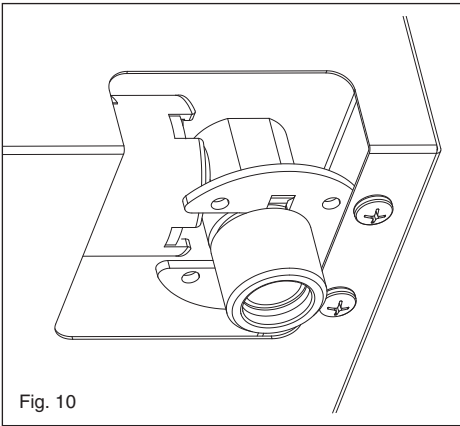


Fig. 10

Metal rigid/semi-rigid hook-ups

Make the hook-up with metal fittings and pipes (even flexible hoses) so as not to stress the components inside the cook top.

Note: - After installation, use soapy water to check the perfect seal of the entire connection system.

Important note: make the connection using only metal fittings and pipes (flexible, continuous-wall steel hoses or rigid copper or steel tubing) and in such a way that its entire length can be inspected.

Electrical connection (Fig. 11)

The installer must be qualified and is responsible for correct electrical connections and following safety standards.

Prior to carrying out the electrical connection, please ensure that:

- the plant characteristics are such as to follow what is indicated on the matrix plate placed at the bottom of the working area;
- that the plant is fitted with an efficient earth connection, following the standards and law provisions in force.

The earth connection is compulsory in terms of the law.

Should there be no cable and/or plug on the equipment, use suitable absorption material for the working temperature as well, as indicated on the matrix plate. Under no circumstance must the cable reach a temperature above 50°C of the ambient temperature.

If connecting directly to the mains power supply, fit a multi-pole switch of a suitable size for the rated capacity with a clearance distance which completely disconnects the power line under overvoltage category III conditions, consistently with the rules of installation (the yellow/green earth wire must not be interrupted). The plug or omnipolar switch must be easily reached on the installed equipment.

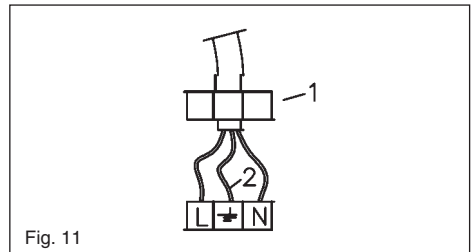


Fig. 11

Adaptation to various types of gas (Fig. 12)

Should the appliance be pre-set for a different type of gas than available, proceed as follows:

- replace the injector (Fig. 7) with the corresponding type of gas to be used (see table "User characteristics");

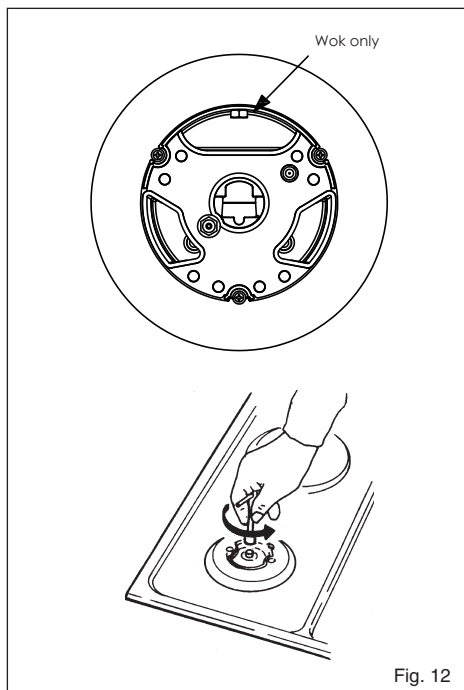


Fig. 12

Procedure for adjusting the minimum burner flow

The procedure for setting minimums allows the operator to change minimum flow setting, adapting each burner to the characteristics of the gas distribution system to which the cook top is hooked-up.

The procedure is activated by holding down the + and - keys of burner A together with the + and - keys of burner D for 3 seconds, with all the burners off for a 4-burner model while, for a 5-burner model, hold down the + and - keys of burner A together with the + and - keys of burner E.

The display indicates the activation of the procedure with "MIN". At this point, you can select the burner to adjust by pressing the P+ and P- keys. After confirming with the PT key, the selected burner will light at the minimum and you will be able to increase or decrease the minimum flow by pressing the + and - keys for that burner. During regulation, the flame level display will show -, if the minimum set is the

factory setting, and will display a flashing ^ or v to indicate, respectively, a higher or lower flow than the factory setting. To confirm the minimum flow desired, you must press the PT key. "MIN" will remain displayed and no LEDs will flash, so, at this point, you can press PT to exit the procedure or press the P+ or P- keys to select another burner and set the minimum flow. The minimum flow levels are then acquired and stored by the device and will be used during normal use of the cook top.

Selecting the type of fuel gas

You can configure the cook top to work with different gases (see table 1). To select the fuel gas to use, the cook top must be on with all the burners off. Just press the burner A, burner B and P- keys together for at least 2 seconds. When the fuel gas selection procedure starts, the burner level display turns off and the timer display shows "2020", "3029", "2525" or "2010", depending on the current configuration in use. It is possible to select the desired setting with the P+ and P- keys. To end the procedure, you must press the PT key.

Using this function deletes any turn-off times that may have been programmed for the burners.

Electronic self-test

The electronic cards are continuously checking their status. If there are any hardware or board problems that could affect the end-user's safety, the cook top goes into a "safe" mode which closes the solenoid valves and displays a code relative to failure.

Warnings for correct functioning of the flame detection circuit built-in to the appliance.

This device can be used in neutral phase 230V electric circuits, with neutral connected to earth.

The device must be adapted if used with electric circuits of different types.

Error displayed	Problem type	Possible cause	Possible solution
B	Single burner locked	No gas	Restore the gas and unlock the burners
		ionization electrode dirty or not hit by the flame	Clean or reposition the electrode and unlock the burners
		The cook top is not grounded	Check the cables and unlock the burners
F	Parasite flame/flame detection circuit anomaly on the single burner	ionization electrode wired incorrectly	Check the wiring
		Failure at the circuit	Replace the device
FIt00	Main valve control circuit anomaly	Failure at the circuit	Replace the device
FIt01	Anomaly circuit voltage of reference	Failure at the circuit	Replace the device
FIt02	Watchdog circuit anomaly	Failure at the circuit	Replace the device
FIt03	Microcontroller door anomaly	Failure at the circuit	Replace the device
FIt04	Eeprom anomaly	Failure at the circuit	Replace the device
FIt05	Pilot valve circuit anomaly	Failure at the circuit	Replace the device
FIt06	Limit of 5 unlocks in 15 minutes exceeded	The burners have been unlocked 5 times in 15 minutes	Wait 15 minutes before unlocking the burners
FIt08	Power supply circuit anomaly	Failure at the circuit	Replace the device
FIt09	Generic anomaly	Power was cut to the device when another type of failure had occurred previously	Unlock the burners
	Resonator anomaly	Failure at the circuit	Replace the device
FIt0A	All burners locked	No gas	Restore the gas and unlock the burners
		ionization electrodes dirty or not hit by the flame	Clean or reposition the electrodes and unlock the burners
		The cook top is not grounded	Check the cables and unlock the burners
		Gas is leaking from one valve that caused the unwanted lighting of a second burner while the first was being lit. This problem is caused by flame in the second burner for more than 10 seconds.	Replace the defective valve
FIt0[Communication errors in the control logic	Failure at the circuit	Replace the device
FIt0E	Error in the control of the keypad	A mechanical deformation could have compromised the support of the keypad by the glass	Wait several seconds for the keypad to recalibrate. If the error persists, turn the power off and on. If the error still persists, replace the device.

USER CHARACTERISTICS						
GAS BURNERS						
FEED TYPE PRESSURE mbar NORM.			BURNER	Ø INJECTORS 1/100	THERMAL CAPACITY	CONSUMPTION
Natural gas	G20	20	fast	129	3000	286
			semifast	101	1750	167
			auxiliary	77	1000	95
			wok 3	150	4000	381
Liquefied gas	G30/G31	28-30/37	fast	87	3000	218
			semifast	66	1750	127
			auxiliary	50	1000	73
			wok 3	102	4000	291
Natural gas	G25	25	fast	132	3000	332
			semifast	102	1750	194
			auxiliary	80	1000	111
			wok 3	160	4000	443
G20	10		fast	155	3000	286
			semifast	117	1750	167
			auxiliary	92	1000	95
			wok 3	180	4000	381

Chère cliente,

merci et sincères félicitations pour le choix que vous avez fait.

Ce nouveau produit, développé avec soin et fabriqué avec des matières de toute première qualité, a été soigneusement rodé pour satisfaire toutes Vos exigences d'une cuisson parfaite.

Veuillez lire attentivement les instructions simples portées sur cette notice qui vous permettront d'obtenir d'excellents résultats dès la première utilisation. Nous vous souhaitons une entière et pleine satisfaction quant à l'utilisation de cet appareil moderne.

E CONSTRUCTEUR

Index

Notice d'emploi

Installation, 28
Mode d'emploi, 28
Entretien, 31

Modalités d'installation

Installation, 32
Raccordement au gaz, 35
Branchement électrique, 35
Caractéristiques utilisateurs, 38

CE PRODUIT EST CONÇU EXCLUSIVEMENT POUR USAGE DOMESTIQUE.

LE CONSTRUCTEUR DÉCLINE TOUTE RESPONSABILITÉ POUR DOMMAGES ET BLESSURES CAUSÉES PAR UNE INSTALLATION INCORRECTE OU PAR UN USAGE IMPROPRE, ERRONÉ OU ABSURDE. L'APPAREIL NE DOIT PAS ÊTRE UTILISÉ PAR DES PERSONNES (ENFANTS INCLUS) DISPOSANT DE CAPACITÉS PHYSIQUES, SENSORIELLES OU MENTALES RÉDUITES,

I Italiano

GB English

FR Français

DE Deutsch

ES Español

PT Português

OU PAR DES PERSONNES N'AYANT PAS L'EXPÉRIENCE OU LES CONNAISSANCES REQUISES, SI CE N'EST SOUS LA SURVEILLANCE D'UNE PERSONNE RESPONSABLE DE LEUR SÉCURITÉ OU APRÈS AVOIR REÇU DE CELLE-CI LES INSTRUCTIONS RELATIVES À L'UTILISATION DE L'APPAREIL. LES ENFANTS DOIVENT ÊTRE SURVEILLÉS, AFIN DE S'ASSURER QU'ILS NE JOUENT PAS AVEC L'APPAREIL.

Notice d'emploi

Installation

Toutes les opérations relatives à l'installation (branchement électrique, raccordement gaz, adaptation au type de gaz, réglages nécessaires, etc...) doivent être effectuées par des spécialistes suivant les normes en vigueur. Pour les instructions spécifiques, voir la partie qui concerne les modalités d'installation.

FR Mode d'emploi

Modalité standby (Fig. 1-2-3)

Après avoir mis l'appareil sous tension, on assiste à un autodiagnostic rapide et à l'étalonnage du clavier à effleurement (tous les afficheurs et voyants restent allumés pendant quelques secondes), après quoi l'afficheur s'éteint. Dans cette modalité, on ne pourra activer le dispositif qu'après avoir appuyé sur la touche ON/OFF.

Activation de la Table de Cuisson

Pour activer l'appareil, exercer une pression continue sur la touche ON/OFF pendant au moins 2 secondes. Celui-ci s'allume et les afficheurs relatifs aux brûleurs indiqueront le niveau zéro qui correspond à l'état des brûleurs éteints.

Allumage électronique d'un brûleur

Pour allumer un brûleur, appuyer sur les touches + et - correspondantes sur le bandeau de commande. Appuyer simultanément et en continu sur les touches pendant au moins 1 seconde. A l'allumage du brûleur, le débit est réglé au niveau moyen et l'afficheur correspondant indique le niveau 3.

Les brûleurs dont le temporisateur correspondant n'a pas été programmé s'éteignent automatiquement au bout de 4 heures de fonctionnement continu.

L'allumage du brûleur est également signalé par le voyant correspondant situé à proximité de l'afficheur de la minuterie, qui reste actif aussi longtemps que le brûleur reste allumé.

Réglage du niveau de flamme d'un brûleur

Lorsque le brûleur est allumé, appuyer sur la touche + pour augmenter le niveau de débit ; vice versa, pour réduire le niveau de débit, appuyer sur la touche -. Pour obtenir une variation continue du niveau de débit, il suffit de maintenir la touche + ou - enfoncée et de la relâcher au niveau souhaité. Le niveau de débit peut varier de 1 à 5.

Extinction d'un brûleur

Pour éteindre un brûleur, appuyer simultanément et brièvement sur les touches + et - respectives.

Extinction de tous les brûleurs

Pour éteindre simultanément tous les brûleurs, il suffit d'appuyer brièvement sur la touche ON/OFF ; la table de cuisson se met ainsi en standby.

Programmation du temps d'extinction d'un brûleur

Le dispositif permet de sélectionner indépendamment pour chaque brûleur un temps au-delà duquel le brûleur s'éteint automatiquement.

Pour sélectionner la programmation du temporisateur d'un brûleur, appuyer sur la touche PT. Dans la zone du bandeau de commande où la position de chaque brûleur est représentée par un voyant, l'indicateur du brûleur A (Voyant-A) s'allume, pour signaler que le brûleur A est actuellement sélectionné pour la programmation. Les touches P+ et P- permettent de sélectionner le brûleur à temporiser. Celui-ci est identifié par le clignotement de l'indicateur correspondant. L'afficheur du temporisateur indique 0.00 pour signaler que le temporisateur relatif au brûleur sélectionné n'est pas actif. Pour sélectionner la programmation du temps d'extinction du brûleur sélectionné, appuyer de nouveau sur la touche PT ; l'afficheur du temporisateur indique 0.00. Le chiffre clignotant à gauche du point indique les heures, les chiffres situés à droite indiquent les minutes. En appuyant sur les touches P+ ou P-, on augmente ou on diminue les heures de fonctionnement de 0 à 9. En maintenant les touches P+ ou P- enfoncées, la variation des heures est continue.

Pour régler les minutes, appuyer de nouveau la touche PT. Les chiffres à droite du point de séparation se mettent à clignoter. Pour sélectionner les minutes, procéder de la même manière que pour les heures.

Durant la programmation du temps, on peut à tout moment mettre la sélection courante à zéro en appuyant simultanément sur touches P+ et P-. Un temps égal à zéro désactive le temporisateur du brûleur. Appuyer sur la touche PT pour confirmer le temps affiché. A présent, seuls les voyants des brûleurs dont le temporisateur est actif continuent à clignoter.

Une pression sur la touche PT permet de revenir à la modalité de programmation des temporisateurs pour afficher le temps restant avant l'extinction ou pour modifier les sélections courantes. Si au cours de la programmation aucune touche n'est enfoncée pendant plus de 10 secondes, la procédure de sélection s'interrompt automatiquement et l'on revient à l'affichage principal. On ne perdra pas les éventuelles sélections en cours de modification sur le brûleur sélectionné et le temporisateur correspondant restera actif.

Le temporisateur peut être programmé lorsque le

brûleur est éteint ou allumé, et le décompte démarre immédiatement après la confirmation du temps sélectionné. A la fin du calcul le brûleur temporisé s'éteindra et, au même moment, une série d'impulsions sonores se déclenchera pendant 30 secondes. Cette série pourra être interrompue en sélectionnant la touche PT.

L'extinction d'un brûleur de la part de l'utilisateur détermine la désactivation du temporisateur correspondant.

Réglage de l'horloge

Après une coupure de courant, il est nécessaire de régler l'heure affichée par l'horloge interne de l'appareil. Pour régler l'horloge, appuyer simultanément sur les touches PT, P- et P+ pendant 3 secondes au moins.

Le chiffre clignotant à gauche du point indique les heures, les chiffres situés à droite indiquent les minutes. En appuyant sur les touches P+ ou P-, on augmente ou on diminue les heures et en maintenant les touches P+ ou P- enfoncées, la variation des heures est continue.

Pour régler les minutes, appuyer de nouveau la touche PT. Les chiffres situés à droite du point de séparation se mettent à clignoter ; ensuite, pour modifier les minutes, agir de la même manière que pour les heures.

Pour mémoriser l'heure sélectionnée, appuyer sur la touche PT.

Déblocage du brûleur

L'afficheur des brûleurs bloqués indique le caractère « b ». On procède au déblocage en appuyant simultanément sur les touches du brûleur A et sur la touche KL pendant 2 secondes au moins. Après le déblocage, les brûleurs sont remis au niveau 0, prêts pour un nouvel allumage. N.B. : S'il faut répéter la procédure de déblocage 5 fois de suite en l'espace de 15 minutes, l'appareil affiche FT06 et n'accepte aucune demande de déblocage pendant les 15 minutes qui suivent.

Verrouillage du clavier

On active le verrouillage uniquement en appuyant sur la touche KL pendant 2 secondes au moins. Les niveaux de tous les brûleurs se maintiennent au niveau courant. L'état de clavier verrouillé se manifeste à travers l'allumage des points décimaux sur l'afficheur du niveau de portée relatif à chaque brûleur. Durant le verrouillage du clavier, il est impossible de modifier les niveaux des brûleurs ou les sélections du temporisateur, mais on peut toutefois éteindre la table de cuisson en appuyant sur la touche ON/OFF.

Il est impossible de débloquer un brûleur si le clavier est verrouillé. Il faut donc déverrouiller le clavier avant d'exécuter la procédure de déblocage des brûleurs.

Déverrouillage du clavier

On déverrouille le clavier en appuyant sur les touches KL et + du brûleur A pendant 2 secondes au moins. Le déverrouillage du clavier se manifeste à travers l'extinction des points sur les afficheurs du niveau de flamme.

Chaleur Résiduelle

Lorsqu'on éteint un foyer, l'afficheur correspondant indique le caractère « H » pour signaler le brûleur dont la température est encore élevée et le voyant correspondant situé à proximité de l'afficheur du temporisateur reste allumé.

Le symbole « H » et le voyant s'éteignent lorsque la température du brûleur a baissé.

Cuissons spéciales lentes (Duty cycle)

Cette fonction permet d'allumer et d'éteindre un brûleur quelconque de la table de cuisson, selon la séquence indiquée dans le tableau.

NIVEAU SELECTIONNE	1	2	3	4	5
TEMPS D'EXTINCTION	10 Sec.	20 Sec.	30 Sec.	40 Sec.	50 Sec.
TEMPS D'ALLUMAGE	50 Sec.	40 Sec.	30 Sec.	20 Sec.	10 Sec.

On active cette fonction en appuyant simultanément sur la touche + du foyer auquel on souhaite l'appliquer, et sur la touche PT (le brûleur concerné doit être éteint au moment où l'on active cette fonction).

Le brûleur s'allume au niveau 3 et l'on peut à présent sélectionner le niveau auquel appliquer cette fonction, en appuyant sur les touches + et -.

Si l'on sélectionne par exemple la valeur au niveau 1, le brûleur reste allumé pendant 50 secondes, puis il s'éteint pendant 10 secondes ; ce cycle se répète jusqu'à l'extinction du brûleur de la part de l'utilisateur.

Il s'éteint automatiquement au bout de 60 minutes, si l'utilisateur n'intervient pas. Lorsque cette fonction est active, l'afficheur du foyer correspondant clignote.

Mod: CPH 604 G TC

L'allumage d'un voyant indique l'activation du foyer correspondant.
Un voyant clignotant indique l'activation du temporisateur au niveau du foyer correspondant.

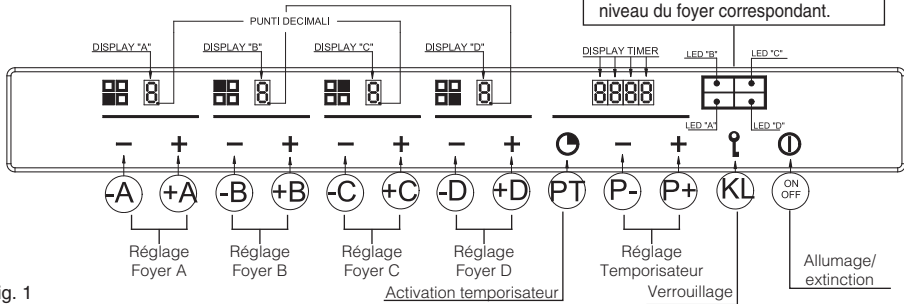


Fig. 1

FR

Mod: CPH 765 GWK TC
CPH 905 GWK TC

L'allumage d'un voyant indique l'activation du foyer correspondant.
Un voyant clignotant indique l'activation du temporisateur au niveau du foyer correspondant.

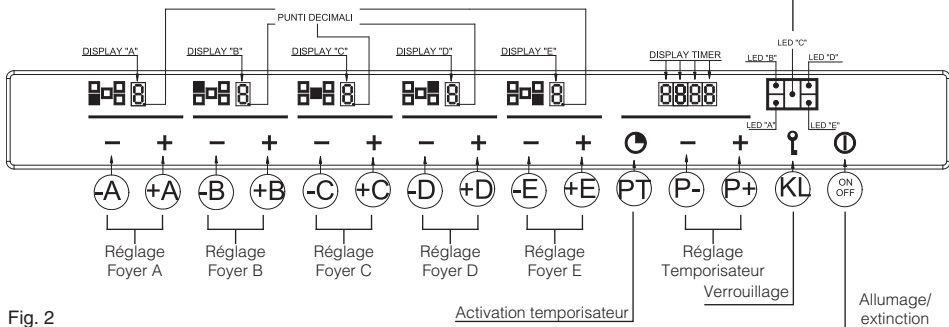


Fig. 2

Mod: CPH 1124 GWK TC

L'allumage d'un voyant indique l'activation du foyer correspondant.
Un voyant clignotant indique l'activation du temporisateur au niveau du foyer correspondant.

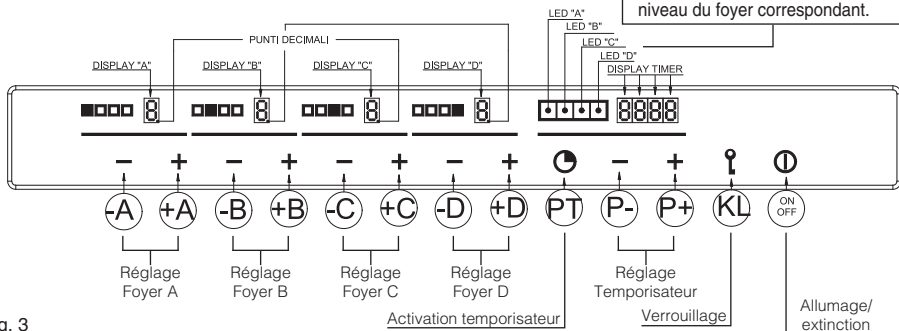
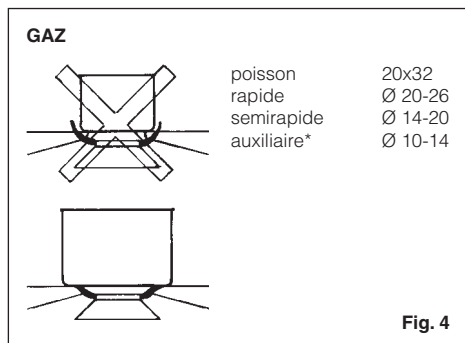


Fig. 3

N.B.:

- On Vous conseille d'utiliser des casseroles avec un diamètre proportionné aux brûleurs évitant que la flamme au maximum déborde de leur fond (Fig. 4);
 - ne laissez jamais de casseroles vides sur le feu allumé;
- A la fin de la cuisson il faut fermer le robinet principal du conduit et/ou de la bouteille.



FR

Entretien

Avant de toute opération, débrancher l'appareil du réseau électrique. Pour assurer une longue vie à l'appareil il faut absolument effectuer de temps en temps un nettoyage général soigneux en gardant à l'esprit ce qui suit:

- les parties en verre et acier doivent être nettoyées avec des produits appropriés (faciles à trouver dans les magasins) non abrasifs ni corrosifs. Éviter les produits qui contiennent du chlore (eau de Javel, etc.);
- éviter de laisser sur la table de travail des substances acides ou alcalines (vinaigre, sel, jus de citron, etc.);
- les orifices du brûleur et les chapeaux (pièces mobiles du brûleur) doivent être fréquemment lavés avec de l'eau bouillante et du détergent, en ayant soin d'enlever toute incrustation, ensuite ils doivent être essuyés soigneusement, en contrôlant que tous les trous soient débouchés;

Contrôler de temps en temps l'état de conservation du conduit flexible d'alimentation gaz. Si il y a des fuites remplacez immédiatement. Dans tous les cas ne pas oublier de le changer avant la date limite indiquée sur le tube.

NE PAS UTILISER DE NETTOYEURS À VAPEUR

Modalités d'installation

Installation

Cet appareil n'est pas pourvu de dispositif d'évacuation des produits de la combustion. On doit donc l'installer dans des endroits suffisamment aérés suivant les dispositions des lois en vigueur. La quantité d'air nécessaire à la combustion ne doit pas être inférieure à 2.0 m³/h pour chaque kW de puissance installer. Voir tableau puissances brûleurs.

FR

Positionnement (Fig. 5)

La table de cuisson doit être encastrée dans un plan de travail tel que l'illustre la figure.

Avant d'introduire la table de cuisson, disposer le joint d'étanchéité (X) sur tout le périmètre de l'ouverture d'encastrement.

Les dimensions d'encastrement sont indiquées dans les figures 6-7-8-9.

Pour les modèles Filotop, réaliser un abaissement sur le périmètre de l'ouverture d'encastrement sur une profondeur de 1,5mm.

Ce fraisage n'est pas nécessaire pour les modèles Semifilotop.

L'installation est réalisable sur différents matériaux comme la acier, marbre, béton, synthétiques, bois et bois revêtu de stratifié, à condition qu'ils soient résistants à une température de 90° C).

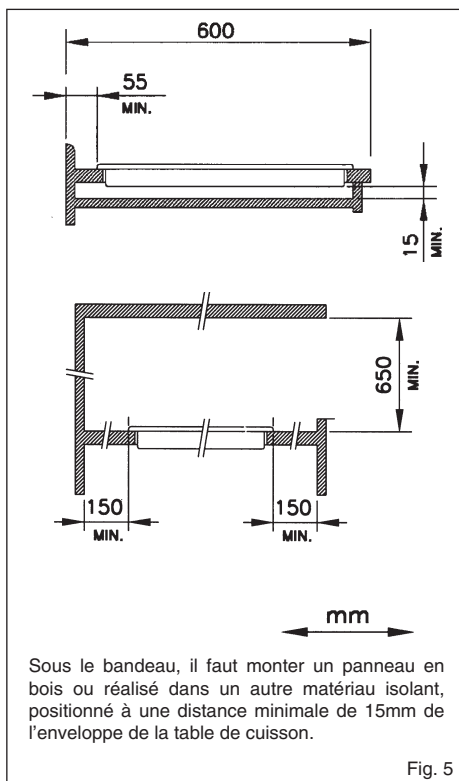
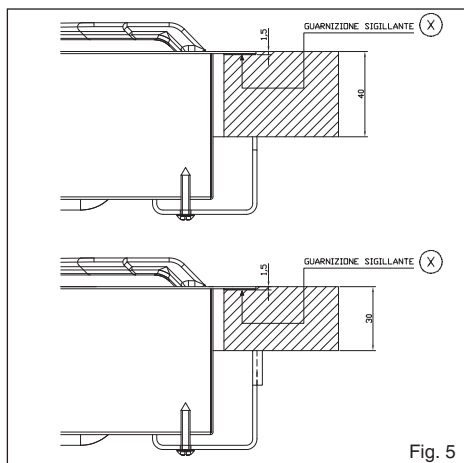
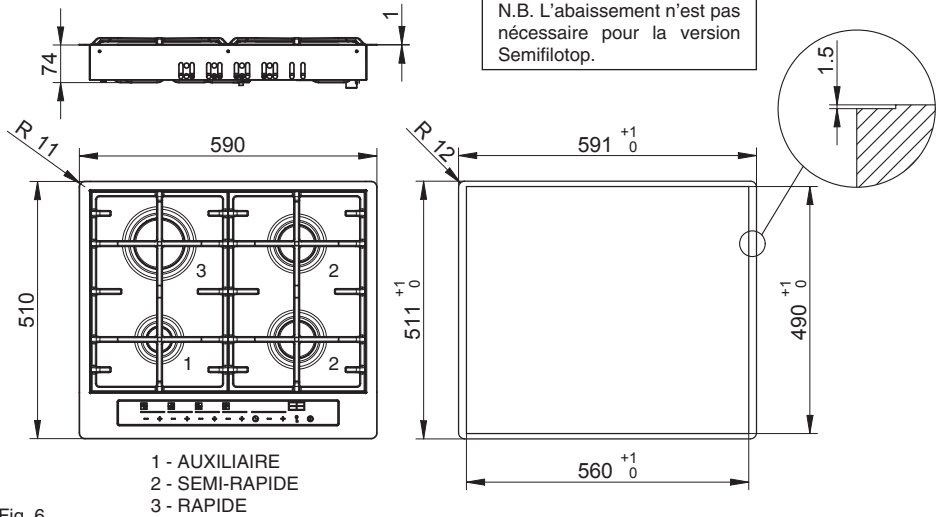
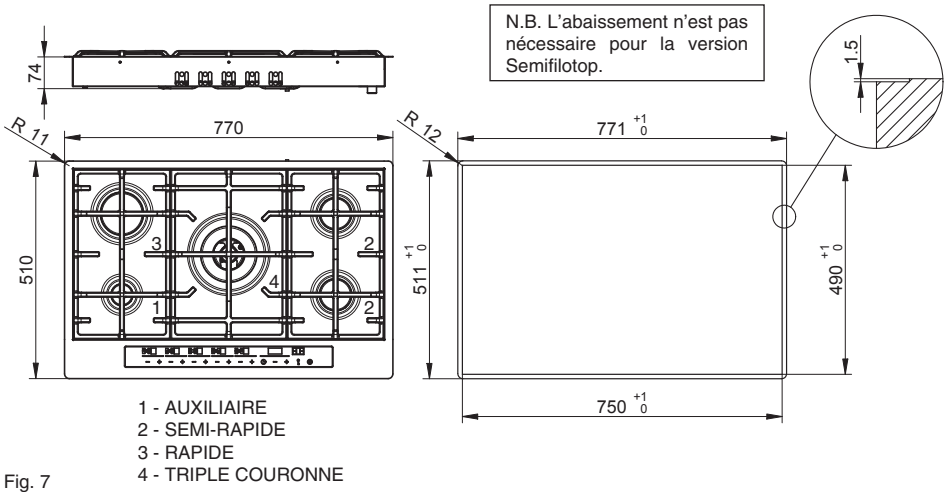


Fig. 5

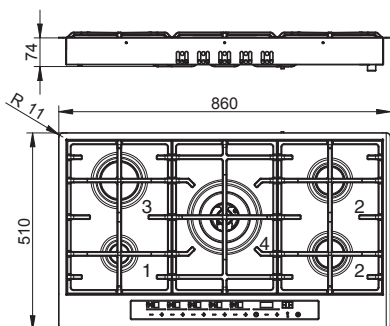
Mod: CPH 604 G TC



Mod: CPH 765 GWK TC



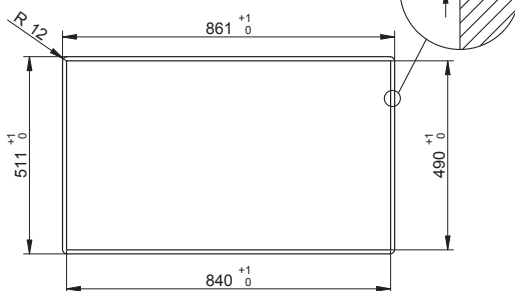
Mod: CPH 604 GWK TC



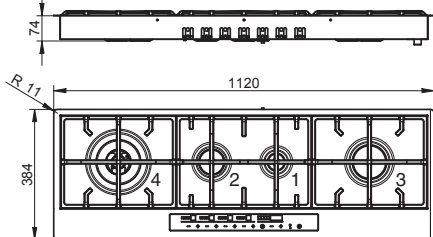
- 1 - AUXILIAIRE
- 2 - SEMI-RAPIDE
- 3 - RAPIDE
- 4 - TRIPLE COURONNE

Fig. 8

N.B. L'abaissement n'est pas nécessaire pour la version Semifilotop.



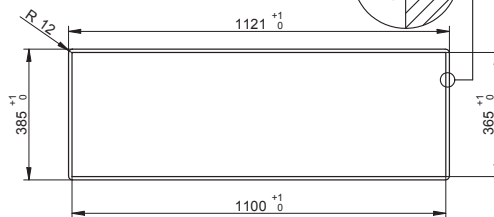
Mod: CPH 1124 GWK TC



- 1 - AUXILIAIRE
- 2 - SEMI-RAPIDE
- 3 - RAPIDE
- 4 - TRIPLE COURONNE

Fig. 9

N.B. L'abaissement n'est pas nécessaire pour la version Semifilotop.



Raccordement au gaz (Fig. 10)

Le raccordement à la bouteille de gaz ou au réseau de distribution doit être réalisé par du personnel qualifié et conformément aux normes UNI-CIG 7129 et 7131 en vigueur et aux mises à jour successives, en vérifiant préalablement que l'appareil est réglé pour le type de gaz disponible. Dans le cas contraire, voir « Adaptation à un type de gaz différent ». Vérifier également que la valeur de la pression d'alimentation se situe dans les limites figurant dans le tableau « Caractéristiques des dispositifs ».

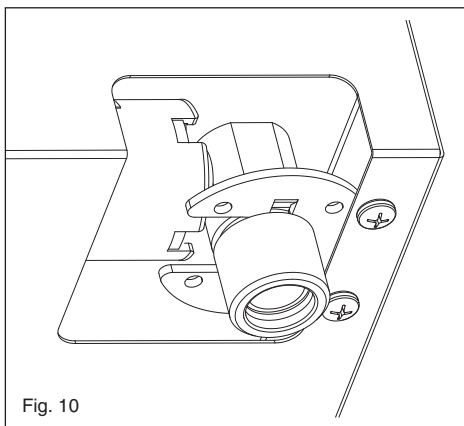


Fig. 10

Branchement métallique rigide/semi-rigide

Réaliser le branchement avec des raccords et des tuyaux métalliques (ceux-ci peuvent être flexibles) de manière à ne pas provoquer de contraintes au niveau des organes internes de l'appareil.

N.B. – Au terme de l'installation, contrôler, avec une solution savonneuse, l'étanchéité parfaite de l'ensemble du système de raccordement.

Remarque importante : utiliser exclusivement des raccords et des tuyaux métalliques (tuyau flexible en acier à paroi continue ou tube rigide en cuivre ou en acier) et les disposer de manière à pouvoir les inspecter sur toute leur longueur.

Branchement électrique (Fig. 11)

L'installateur doit être qualifié ; il est responsable du branchement électrique et du respect des normes de sécurité.

Avant d'effectuer le branchement électrique, s'assurer que:

- la tension de l'installation électrique correspond au voltage indiqué sur la plaque signalétique appliquée au fond du plan;
- l'installation a une connexion de terre efficace suivant les normes et les dispositions de loi en vigueur. La mise à terre est obligatoire aux termes de la loi.

Si l'appareil n'a pas de câble et/ou de prise correspondante, ne utiliser que des câbles et des prises, selon les données indiquées sur la plaque signalétique et à la température de travail. Le câble ne devra jamais atteindre une température supérieure de 50°C à celle de l'ambiance.

Pour le raccordement direct au réseau, il faut prévoir un interrupteur omnipolaire d'une puissance adaptée aux données figurant sur la plaque pour déconnecter l'appareil en cas de besoin; conformément aux règles d'installation, la distance d'ouverture des contacts doit permettre une déconnexion complète dans les conditions de surtension de la catégorie III (le câble jaune et vert de mis à la terre ne doit pas être interrompu). La prise ou l'interrupteur omnipolaire doivent être facilement accessibles après la mise en place de l'appareil.

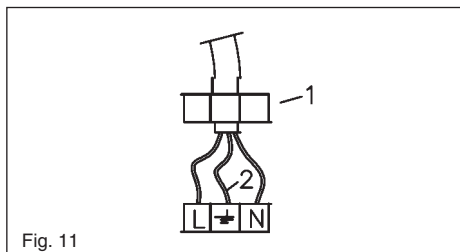


Fig. 11

Adaptation à un différent type de gaz (Fig 12)

Si l'appareil prévoit un type de gaz différent de celui d'alimentation disponible, on doit procéder:

- à la substitution des injecteurs (Fig. 7) avec ceux correspondants au type de gaz qu'il faut utiliser (voir tableau "Caractéristiques utilisateurs");

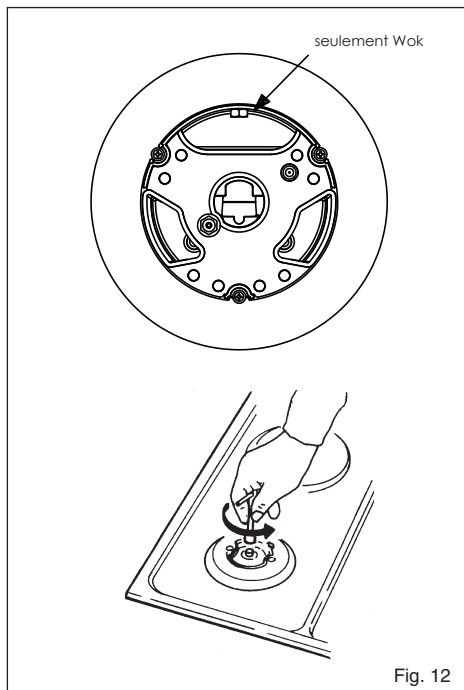


Fig. 12

Procédure de réglage du débit minimal des brûleurs

La procédure de réglage des minimums permet à l'opérateur de modifier le débit minimum prédéfini, en adaptant chaque brûleur aux caractéristiques du réseau de distribution du gaz auquel est raccordée la table de cuisson.

Pour cela, pour le modèle à 4 foyers, appuyer sur les touches + et - du brûleur A et simultanément sur les touches + et - du brûleur D (tous les brûleurs doivent être éteints) ; pour le modèle à 5 foyers, appuyer simultanément sur les touches + et - du brûleur A et sur les touches + et - du brûleur E.

L'activation de la procédure de réglage est signalée sur l'afficheur par le message « MIN ». A présent, on peut

sélectionner le brûleur à régler en appuyant sur les touches P+ et P- ; après avoir confirmé avec la touche PT, le brûleur sélectionné s'allume au minimum et l'on peut augmenter ou diminuer le débit au niveau minimum en appuyant respectivement sur les touches + et - du brûleur. Durant la procédure de réglage, les afficheurs du niveau de flamme indiquent le signe - si le minimum sélectionné correspond à la sélection d'usine, et l'indication change en ^ ou v clignotants pour indiquer respectivement un débit supérieur ou inférieur au débit prédéfini.

Pour confirmer le débit minimum souhaité, appuyer sur la touche PT. Le message « MIN » reste affiché et aucun voyant ne clignote. On peut maintenant appuyer sur la touche PT pour quitter la procédure, ou sur les touches P+ ou P- pour sélectionner un autre brûleur et en régler le débit minimum. Les niveaux du débit minimum sont ensuite saisis et mémorisés par le dispositif pour l'utilisation normale de la table de cuisson.

Sélection du type de gaz combustible

On peut configurer la table de cuisson pour qu'elle fonctionne avec différents gaz (voir tableau 1). Pour activer la procédure de sélection du gaz combustible utilisé, la table doit être en fonction et tous les brûleurs doivent être éteints. Il suffit d'appuyer simultanément sur la touche "-" du brûleur A, sur la touche "-" du brûleur B et sur la touche P- pendant 2 secondes au moins. Le début de la procédure de sélection du type de gaz combustible se manifeste par l'extinction des afficheurs de niveau des brûleurs et par l'apparition sur l'afficheur du temporisateur du message « 2020 », « 3029 », « 2525 » ou « 2010 », suivant la configuration utilisée. On peut choisir la sélection souhaitée au moyen des touches P+ et P-. Pour terminer la procédure, l'opérateur doit appuyer sur la touche PT.

L'activation de cette fonction entraîne l'effacement des éventuels temps d'extinction programmés pour les brûleurs.

Autodiagnostic électronique

Les cartes électroniques exécutent un contrôle continu de leur état. En cas de problèmes matériels éventuels ou de défauts sur la carte risquant de compromettre la sécurité de l'utilisateur final, le dispositif se met en état « sécurisé » : les électrovannes sont mises hors tension et l'afficheur indique un code relatif au type de défaut.

Avertissements pour le fonctionnement correct du circuit de détection de la flamme intégré à l'appareillage.

Ce dispositif peut être utilisé sur les réseaux électriques de 230V phase et neutre, le neutre étant connecté à la terre.

On peut adapter le dispositif en présence de réseaux électriques d'un type différent.

Erreur affichée	Type d'anomalie	Cause possible	Solution
B	Un brûleur est bloqué	Absence de gaz	Rétablir l'arrivée du gaz et débloquent les brûleurs
		Electrode d'ionisation encrassée ou pas atteinte par la flamme	Nettoyer ou repositionner l'électrode et débloquent les brûleurs
		L'appareil n'est pas raccordé à la terre	Contrôler les câblages et débloquent les brûleurs
F	Flamme parasite / anomalie sur le circuit de détection de la flamme d'un brûleur	Câblage des électrodes d'ionisation erroné	Contrôler les câblages
		Défaut sur le circuit	Remplacer le dispositif.
Fit00	Anomalie sur le circuit de contrôle de la valve principale	Défaut sur le circuit	Remplacer le dispositif.
Fit01	Anomalie sur le circuit de la tension de référence	Défaut sur le circuit	Remplacer le dispositif.
Fit02	Anomalie sur le circuit watchdog	Défaut sur le circuit	Remplacer le dispositif.
Fit03	Anomalies des ports du microcontrôleur	Défaut sur le circuit	Remplacer le dispositif.
Fit04	Anomalie Eeprom	Défaut sur le circuit	Remplacer le dispositif.
Fit05	Anomalie sur le circuit de pilotage des valves	Défaut sur le circuit	Remplacer le dispositif.
Fit06	Dépassement de la limite maximale de 5 déverrouillages en l'espace de 15 minutes	L'opération de déverrouillage des brûleurs a été effectuée plus de 5 fois en l'espace de 15 minutes	Attendre 15 minutes puis débloquent les brûleurs
Fit08	Anomalie sur le circuit d'alimentation	Défaut sur le circuit	Remplacer le dispositif.
Fit09	Anomalie générique	L'appareil a été mis hors tension lors d'un défaut précédent d'un autre type.	Débloquent les brûleurs
	Anomalie résonateur	Défaut sur le circuit	Remplacer le dispositif.
Fit0A	Tous les brûleurs sont bloqués	Absence de gaz	Rétablir l'arrivée du gaz et débloquent les brûleur
		Electrodes d'ionisation encrassées ou pas atteintes par la flamme	Nettoyer ou repositionner les électrodes et débloquent les brûleurs
		L'appareil n'est pas raccordé à la terre	Contrôler les câblages et débloquent les brûleurs
		Fuite de gaz par une valve ayant provoqué l'allumage accidentel d'un deuxième brûleur durant l'allumage du premier brûleur La présence d'une flamme sur le second brûleur pendant plus de 10 secondes provoque ce type d'anomalie	Remplacer la valve défectueuse
Fit0[Erreurs de communication au niveau de la logique de contrôle	Défaut sur le circuit	Remplacer le dispositif.
Fit0E	Erreur durant le contrôle du clavier	Une déformation mécanique pourrait avoir compromis l'appui du clavier sur le verre	Attendre quelques secondes le réétalonnage du clavier ; si l'erreur persiste, couper puis remettre la tension ; si l'erreur persiste encore, remplacer le dispositif.

CARACTERISTIQUES UTILISATEURS

BRULEURES A GAZ

ALIMENTATION TYPE GASTOEVER mbar NORM.			BRULEUR	Ø INJECTEURS 1/100	DEBIT THERMIQUE NOMINAL W	CONSOMMATION
Gaz naturel	G20	20	rapide	129	3000	286
			semirapide	101	1750	167
			auxiliaires	77	1000	95
			couronne 3	150	4000	381
Gaz liquéfié	G30/G31	28-30/37	rapide	87	3000	218
			semirapide	66	1750	127
			auxiliaires	50	1000	73
			couronne 3	102	4000	291
Gaz naturel	G25	25	rapide	132	3000	332
			semirapid	102	1750	194
			auxiliaires	80	1000	111
			couronne 3	160	4000	443
G20	10		rapide	155	3000	286
			semirapide	117	1750	167
			auxiliaires	92	1000	95
			couronne 3	180	4000	381

FR

Sehr geehrter Kunde,

wir danken Ihnen und beglückwünschen uns für Ihre Wahl.

Dieses neue Produkt, sorgfältig entworfen und mit erstklassigen Materialien hergestellt, wurde genau geprüft um alle Ihre Forderungen an ein perfektes Kochen zu erfüllen.

Wir bitten Sie deshalb die einfachen Anweisungen zu lesen und einzuhalten, damit von der ersten Anwendung an ausgezeichnete Ergebnisse erreicht werden können.

Mit diesem modernen Apparat wünschen wir Ihnen das Beste.

DER HERSTELLER

Inhaltsverzeichnis

Anweisungen für den Benutzer

Installation, 40

Gebrauch, 40

Wartung, 43

Anweisungen für den Installateur

Installation, 44

Gasanschluß, 47

Elektroanschluß, 47

Technische Daten, 50

DIESES PRODUKT IST ALS HAUSHALTSGERÄT GEDACHT. FÜR SCHADEN AN SACHEN ODER PERSONEN, DIE AUF FALSCHER INSTALLATION BZW. UNGEEIGNETEN GEBRAUCH ODER MISSBRAUCH ZURÜCKZUFÜHREN SIND, ÜBERNIMMT DER HERSTELLER KEINERLEI VERANTWORTUNG.

DAS GERÄT DARF NICHT VON PERSONEN (EINSCHLIESSLICH KINDERN) MIT EINGESCHRÄNKTER KÖRPERLICHER ODER

I Italiano

GB English

FR Français

DE Deutsch

DE

ES Español

PT Português

GEISTLICHER KAPAZITÄT ODER PERSONEN OHNE ERFAHRUNG UND DIE NOTWENDIGEN KENNNTNISSE BENUTZT WERDEN, ES SEI DENN, DIES GESCHIEHT UNTER DER AUFSICHT ODER NACH UNTERWEISUNG IM GEBRAUCH DES GERÄTS DURCHEINER FÜR DERENSICHERHEIT VERANTWORTLICHEN PERSON. KINDER SIND ZU BEAUF SICHTIGEN, UM SICHERZUSTELLEN, DASS SIE NICHT MIT DEM GERÄT SPIELEN.

Anweisungen für den Benutzer

Installation

Sämtliche Installationsarbeiten (Elektroanschluß, Gasanschluß, Anpassung an einen anderen Gastype, darauffolgende Einstellungen, usw.) müssen laut der geltenden Vorschriften durch Fachpersonal ausgeführt werden. Für die spezifischen Anleitungen verweisen wir an den dem Installateur vorbehaltenen Teil.

Gebrauch

Standby-Modus (Abb. 1-2-3)

Nach der Stromversorgung des Geräts werden eine kurze Autodiagnose und die Einstellung der Touch-Tastatur (alle Displays und LED leuchten einige Sekunden lang). Am Ende wird das Display komplett ausgeschaltet. In dieser Betriebsart kann das Gerät nur durch Drücken der EIN/AUS-Taste eingeschaltet werden.

Kochmulde einschalten

Um das Gerät einzuschalten, müssen Sie die EIN/AUS-Taste mindestens 2 Sekunden lang drücken. Das Gerät schaltet sich ein und die Display der Brenner zeigen Stufe Null an, was dem Zustand der ausgeschalteten Brenner entspricht.

Einen Brenner einschalten

Um einen Brenner einzuschalten, drücken Sie die entsprechenden Tasten + und – auf der Steuerung. Die Tasten müssen gleichzeitig mindestens 1 Sekunde lang gedrückt werden. Beim Einschalten des Brenners wird die Flammenstärke auf die mittlere Durchsatzmenge eingestellt und das entsprechende Display zeigt 3.

Jeder Brenner, für den nicht die entsprechende Zeitschaltuhr programmiert wurde, schaltet sich automatisch nach 4 Stunden Dauerbetrieb aus.

Das Einschalten des Brenners wird auch von der LED neben dem Display der Zeitschaltuhr angezeigt, die die ganze Zeit leuchtet, in der der Brenner eingeschaltet ist.

Einstellung der Flammenstärke eines Brenners

Bei eingeschaltetem Brenner müssen Sie zur Steigerung der Gasmenge die Taste + drücken und zum Verringern der Gasmenge die Taste -. Um eine unterbrechungsfreie Änderung der Gasmenge zu erhalten, müssen Sie die Taste + oder – gedrückt halten und auf der gewünschten Stärke loslassen. Die Flammenstärke kann von 1 bis 5 variieren.

Einen Brenner ausschalten

Bei funktionierendem Brenner Um einen Brenner

auszuschalten, müssen gleichzeitig und kurzfristig die Tasten + und – gedrückt werden.

Alle Brenner ausschalten

Um gleichzeitig alle Brenner auszuschalten, muss nur kurz die EIN/AUS Taste gedrückt werden. Auf diese Weise geht das Gerät in Standby.

Programmierung der Ausschaltzeit eines Brenners

Mit dem Gerät ist es möglich, für jeden Brenner unabhängig eine Zeit einzustellen, nach deren Ablauf der Brenner sich automatisch ausschaltet.

Um die Programmierung der Zeitschaltuhr eines Brenners einzustellen, muss die Taste PT gedrückt werden. Auf dem Teil der Steuertafel, auf der die Position jedes Brenners mit einer LED dargestellt ist, schaltet sich der Anzeiger von Brenner A (Led-A) ein, um anzuzeigen, dass der Brenner A für die Programmierung ausgewählt wurde. Mit den Tasten P+ und P- kann der Brenner ausgewählt werden, dessen Zeitschaltuhr eingestellt werden soll. Der ausgewählte Brenner wird durch das Einschalten des entsprechenden Anzeigers markiert, der jetzt blinkt. Das Display der Zeitschaltuhr zeigt 0.00, als Hinweis darauf, dass die Zeitschaltuhr des ausgewählten Brenners nicht aktiv ist. Um die Ausschaltzeit des programmierten Brenners einzustellen, erneut die Taste PT drücken. Das Display der Zeitschaltuhr zeigt 0.00. Die blinkende Ziffer links neben dem Punkt zeigt die Stunden an, die Ziffern rechts die Minuten. Indem die Tasten P+ oder P- gedrückt werden, kann die Anzahl der Betriebsstunden von 0 bis 9 eingestellt werden. Wenn die Tasten P+ oder P- kontinuierlich gedrückt werden, verstellt sich die Stundenanzahl durchgehend.

Zur Angabe der Minuten, erneut die Taste PT drücken. Jetzt blinken die Ziffern rechts des Punktes. Zum Einstellen der Minuten genau so vorgehen wie beim Einstellen der Stunden.

Während der Programmierung der Zeit können Sie jederzeit die laufende Einstellung durch gleichzeitiges Drücken der Tasten P+ und P- auf Null setzen. Eine Zeit gleich Null schaltet die Brenner-Zeitschaltuhr aus. Um die auf dem Display angezeigte Zeit zu bestätigen, muss die Taste PT gedrückt werden. Jetzt blinken nur noch die Anzeiger der Brenner, bei denen die Zeitschaltuhr eingeschaltet ist.

Wenn Sie die Taste PT drücken, kehren Sie in die Betriebsart Programmierung der Zeitschaltuhr zurück, um die restliche Zeit bis zum Ausschalten anzuzeigen oder um die aktuellen Einstellungen zu verändern. Wenn während der Programmierung länger als 10 Sekunden keine Taste gedrückt wird, wird das Einstellen automatisch unterbrochen und zur vorherigen Anzeige zurückgekehrt. Ggf. vorliegende Einstellungen, die auf dem ausgewählten Brenner gerade bearbeitet

werden, gehen nicht verloren und die entsprechende Zeitschaltuhr ist aktiv.

Die Zeitschaltuhr kann sowohl bei ausgeschaltetem als auch bei eingeschalteten Brenner programmiert werden und die Zeitzählung startet sofort nach der Bestätigung der eingestellten Zeit. Beim Ablauf der Zeit wird der Brenner mit Zeitschaltuhr ausgeschaltet und es werden 30 Sekunden lang eine Folge von Signalönen ausgegeben. Diese Signaltonfolge kann mit der Taste PT ausgeschaltet werden.

Das Ausschalten eines Brenners durch den Anwender schaltet auch die entsprechende Zeitschaltuhr aus.

Uhr einstellen

Nach dem Ausfall der Stromversorgung muss die vom Gerät angezeigte Uhrzeit neu eingestellt werden.

Um die Uhr einzustellen, müssen Sie gleichzeitig die Tasten PT, P- und P+ mindestens 3 Sekunden lang drücken.

Die links neben dem Punkt blinkende Ziffer gibt die Stunden an die Ziffern rechts die Minuten. Mit Drücken der Tasten P+ oder P- können Sie die Stunden steigern oder verringern und wenn die Tasten P+ oder P- kontinuierlich gedrückt werden, verstellt sich die Stundenanzahl durchgehend.

Zur Angabe der Minuten, erneut die Taste PT drücken.

Jetzt blinken die Ziffern rechts des Punktes. Zum Einstellen der Minuten genau so vorgehen wie beim Einstellen der Stunden.

Durch Drücken der Taste PT wird die eingestellte Uhrzeit gespeichert.

Freigabe des Brenners

Bei den gesperrten Brennern zeigt das entsprechenden Display den Buchstaben "b". Die Freigabe wird durch das gleichzeitige und dauerhafte Drücken der Tasten – von Brenner A und der Taste KL von mindestens 2 Sekunden aktiviert. Nach der Freigabe werden die Brenner auf Stufe 0 gesetzt und sind so für das erneute Einschalten bereit.

Bitte beachten: Falls das Freigabeverfahren 5 Mal innerhalb von 15 Minuten ausgeführt wird, zeigt das Display FT06 und akzeptiert für weitere 15 Minuten keine weitere Freigabeanforderungen.

Tastatursperre

Wird durch mindestens 2 Sekunden Drücken der Taste KL aktiviert. Alle Brennerstufen bleiben auf dem aktuellen Niveau blockiert. Der Zustand der Tastatursperre wird durch Aufleuchten der Kommas in den Durchsatzmengen-Displays angezeigt. Während der Tastatursperre kann die Brennerstufe nicht verändert und auch nicht die Einstellungen der Zeitschaltuhr verändert werden. Die Kochmulde kann in jedem Fall

durch Drücken der EIN/AUS-Taste ausgeschaltet werden.

Ein blockierter Brenner kann nicht freigegeben werden, wenn die Tastatursperre aktiv ist. Es muss also erst die Tastatur freigegeben werden, um die Brenner freigeben zu können.

Tastaturfreigabe

Die Tastatur wird bei Drücken der Taste KL und der Taste + des Brenners A von mindestens 2 Sekunden freigegeben. Die Freigabe der Tastatur wird durch das Ausschalten der Punkte in den Display Flammenstärke angezeigt.

Restwärme

Wenn eine Kochstelle ausgeschaltet wird, erscheint auf dem entsprechenden Display ein "H", um darauf hinzuweisen, dass der Brenner noch heiß ist. Auch die entsprechende LED neben dem Zeitschaltuhr leuchtet weiterhin.

Das Zeichen "H" und die LED schalten sich später aus, wenn die Temperatur des entsprechenden Brenners gesunken ist.

Spezielles langsames Garen (Duty cycle)

Diese Funktion gestattet das Ein- und Ausschalten eines beliebigen Brenners der Kochmulde nach der in der Tabelle genannten Reihenfolge.

EINGESTELLTE STUFE	1	2	3	4	5
AUSSCHALTZEIT	10 Sec.	20 Sec.	30 Sec.	40 Sec.	50 Sec.
EINSCHALTZEIT	50 Sec.	40 Sec.	30 Sec.	20 Sec.	10 Sec.

Die Funktion wird durch gleichzeitiges Drücken der Taste + der Kochstelle aktiviert, bei der die Funktion angewendet werden soll, zusammen mit der Taste PT (der betroffene Brenner muss bei Aktivieren der Funktion ausgeschaltet sein).

Der Brenner zündet mit Stufe 3 und dann können Sie mit den Tasten + und – die Stufe wählen, bei der die Funktion angewendet werden soll.

Wenn beispielsweise der Wert auf Stufe 1 eingestellt wird, bleibt der Brenner 50 Sekunden lang eingeschaltet, schaltet sich dann 10 Sekunden aus und wird diesen Zyklus so lange wiederholen, bis der Anwender den Brenner ausschaltet.

Wenn der Anwender nichts tut, dann schaltet sie sich nach 60 Minuten automatisch aus. Wenn diese Funktion aktiv ist, dann blinkt das Display der Kochmulde, bei der die Zeitschaltuhr aktiv ist.

Mod: CPH 604 G TC

Das Leuchten einer LED weist auf die Aktivierung der entsprechenden Funktion hin.
Eine blinkende LED zeigt die Aktivierung der Zeitschaltuhr bei der entsprechenden Kochmulde an.

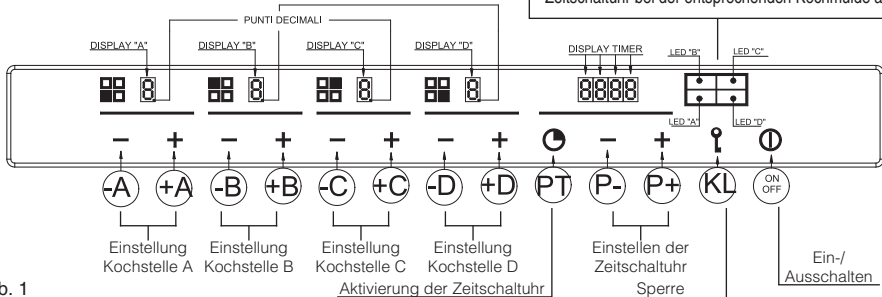


Abb. 1

DE

Mod: CPH 765 GWK TC
CPH 905 GWK TC

Das Leuchten einer LED weist auf die Aktivierung der entsprechenden Funktion hin.
Eine blinkende LED zeigt die Aktivierung der Zeitschaltuhr bei der entsprechenden Kochmulde an.

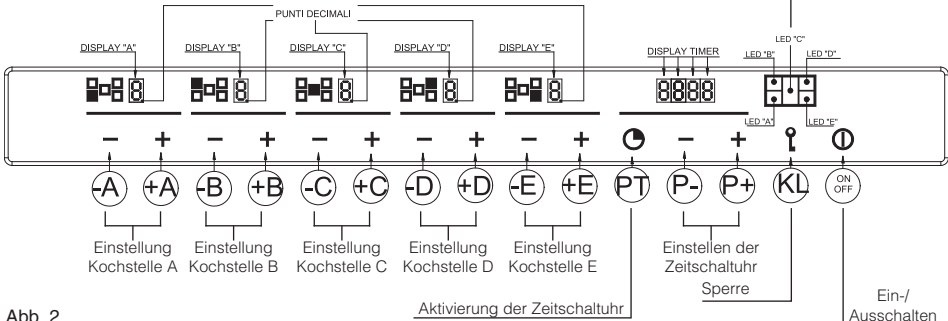


Abb. 2

Mod: CPH 1124 GWK TC

Das Leuchten einer LED weist auf die Aktivierung der entsprechenden Funktion hin.
Eine blinkende LED zeigt die Aktivierung der Zeitschaltuhr bei der entsprechenden Kochmulde an.

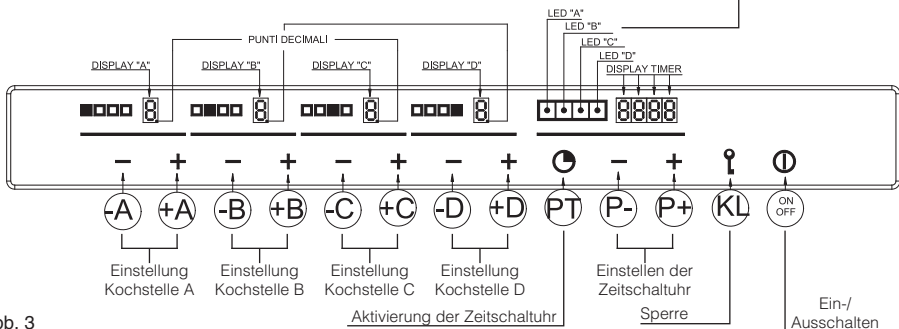
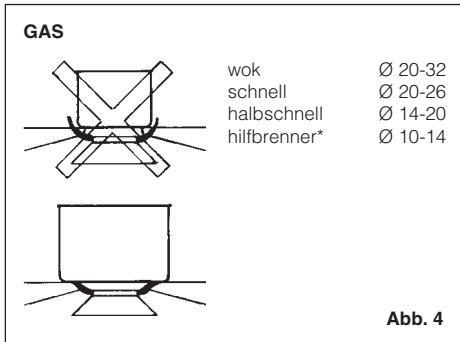


Abb. 3

Es wird empfohlen, Töpfe mit dem richtigen Durchmesser im Verhältnis zur Größe der Brennstelle zu verwenden, um zu vermeiden, daß die Flammen um den Topf herum züngeln (Abb. 4). Lassen Sie die Kochstellen nicht mit leeren Töpfen eingeschaltet; Es wird empfohlen, den Haupthahn der Gasleitung und/oder der Gasflasche nach dem Kochen immer zu schließen.



DE

Wartung

Vor jeder Wartungsarbeit das Gerät ausschalten. Für eine lange Lebensdauer des Geräts muß es unbedingt regelmäßig gründlich gereinigt werden. Dazu folgendes beachten:

- Die Teile aus Glas und Stahl müssen mit milden, im Handel erhältlichen Mitteln gesäubert werden. Verwenden Sie auf keinen Fall chlorhaltige Mittel (Bleichmittel, usw.);
- Lassen Sie keine säurehaltigen oder alkalischen Speisereste (Essig, Zitronensaft, usw.) auf der Arbeitsfläche;
- Die losen Teile der Brennstellen müssen in warmem Seifenwasser regelmäßig gewaschen und gut abgetrocknet werden. Kontrollieren Sie, daß die Löcher nicht verstopft sind;

Der Gasschlauch muß auf seinen guten Zustand regelmäßig kontrolliert werden. Im Fall von Lecken den Schlauch durch Fachpersonal sofort ersetzen lassen.

KEINE HOCHDRUCKREI NIGER VERWENDEN

Anleitungen für den Installateur

Installation

Dieses Gerät ist mit einer Vorrichtung zur Beseitigung der Verbrennungsgase nicht angeschlossen. Installation und Anschluß müssen laut den geltenden Vorschriften ausgeführt werden. Gerät nur in ausreichend belüfteten Räumen und nach den gesetzlichen Vorschriften aufstellen. Die Menge der benötigten Verbrennungsluft darf nicht unter 2,0 m³/h pro installierte kW-Leistungseinheit liegen. Siehe Heizleistungstabelle.

Aufstellung (Abb. 5)

Das Gerät ist für den Einbau in eine Arbeitsfläche vorgesehen, wie in der entsprechenden Abbildung zu sehen.

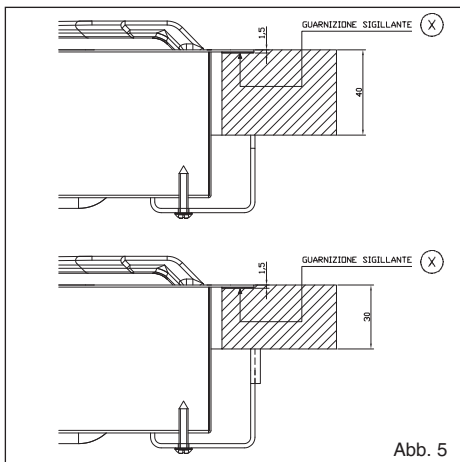
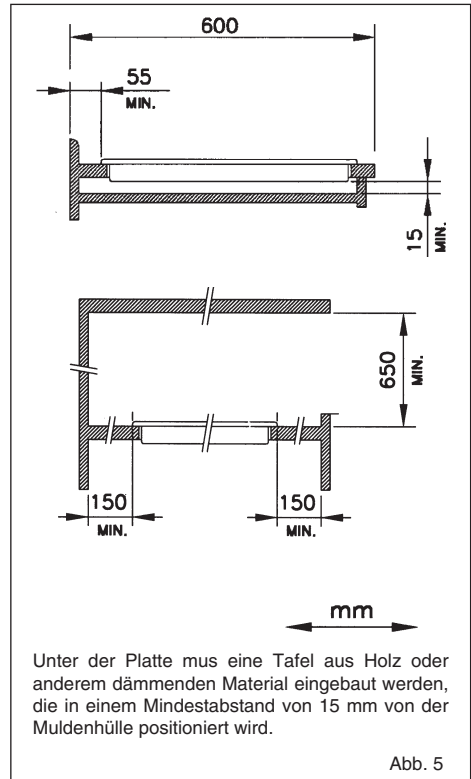
DE

Vor dem Einsetzen der Mulde die Dichtung (X) auf dem gesamten Umfang der Einbauöffnung anbringen. Die Einbaumaße sind in den Abbildungen 6-7-8-9 zu sehen.

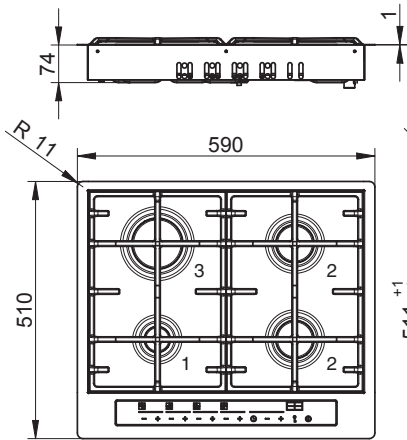
Bei den Modellen Filotop (die also bündig zur Arbeitsfläche eingebaut werden), muss der Außenrand der Einbauöffnung um 1,5 mm tiefer gelegt werden.

Bei den Modellen Semifilotop (leicht überstehend) muss diese Fräsung nicht ausgeführt werden.

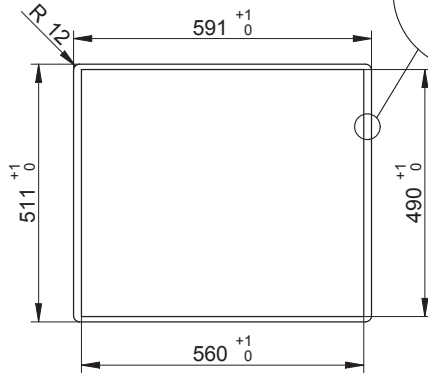
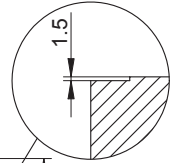
Der Einbau kann in verschiedene Werkstoffe erfolgen wie Stahl, Marmor, Verbundstoffe, Synthetikmaterialien, Holz und mit Kunststofflaminat beschichtetes Holz, wenn diese Temperaturen von 90°C standhalten.



Mod: CPH 604 G TC



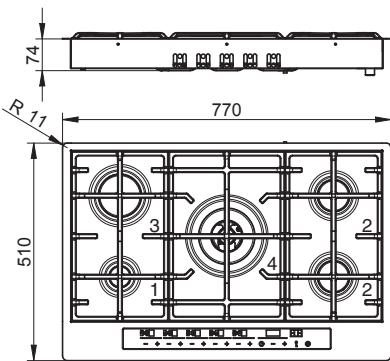
Bitte beachten. Bei der Version Semifiloplotop ist ein Tieferlegen von 1,5 mm nicht erforderlich.



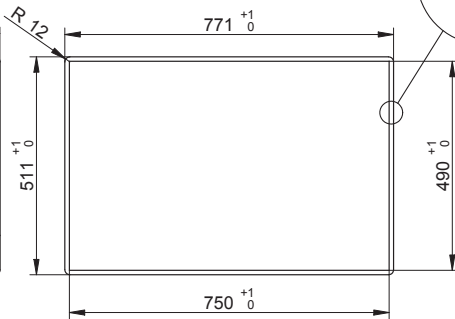
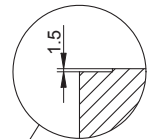
- 1 - SPARBRENNER
- 2 - VARIO-BRENNER
- 3 - STARKBRENNER

Abb. 6

Mod: CPH 765 GWK TC



Bitte beachten. Bei der Version Semifiloplotop ist ein Tieferlegen von 1,5 mm nicht erforderlich.

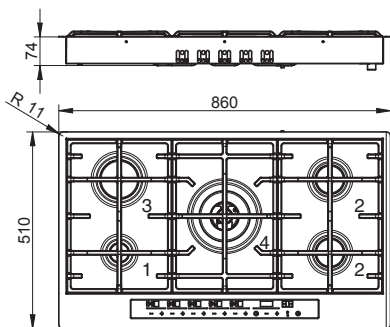


- 1 - SPARBRENNER
- 2 - VARIO-BRENNER
- 3 - STARKBRENNER
- 4 - DREIFACHKRANZ CORONA

Abb. 7

DE

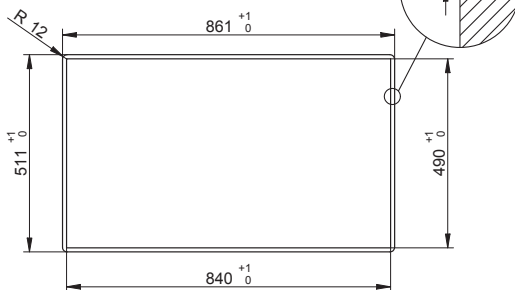
Mod: CPH 604 GWK TC



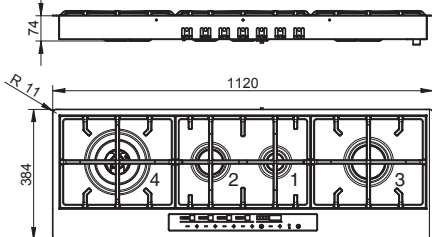
- 1 - SPARBRENNER
 2 - VARIO-BRENNER
 3 - STARKBRENNER
 4 - DREIFACHKRANZ CORONA

Abb. 8

Bitte beachten. Bei der Version Semifilolop ist ein Tieferlegen von 1,5 mm nicht erforderlich.



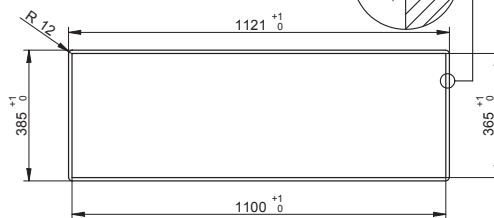
Mod: CPH 1124 GWK TC



- 1 - SPARBRENNER
 2 - VARIO-BRENNER
 3 - STARKBRENNER
 4 - DREIFACHKRANZ CORONA

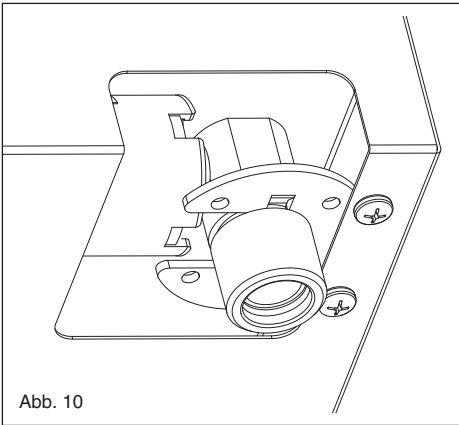
Abb. 9

Bitte beachten. Bei der Version Semifilolop ist ein Tieferlegen von 1,5 mm nicht erforderlich.



Gasanschluss (Abb. 10)

Der Anschluss an die Gasflasche oder die Gasleitung muss von Fachpersonal und nach den einschlägigen Vorschriften UNI-CIG 7129 und 7131 sowie deren späterer Aktualisierungen ausgeführt werden. Dabei muss vorher sichergestellt werden, dass das Gerät für das vorhandene Gas vorbereitet ist. Andernfalls siehe "Gasumstellung". Prüfen Sie außerdem, dass der Versorgungsdruck den Werten in der Tabelle "Merkmale der Abnehmer" entspricht.



Anschluss mit steifem/halbsteifem Metallrohr

Den Anschluss an die Fittings und Metallrohre (auch Metallschläuche) so ausführen, dass die internen Elemente des Geräts nicht belastet werden.

Bitte beachten – Nach vollendeter Installation die Dichtheit des gesamten Anschlusssystems mit einer Seifenlösung kontrollieren.

Wichtiger Hinweis: Den Anschluss ausschließlich mit Metallfittings und -rohren ausführen (Stahlschlauch mit durchgehender Wand oder steifes Kupfer- oder Stahlrohr) und zwar so, dass sie auf ihrer gesamten Länge kontrolliert werden können.

Elektroanschluß (Fig. 11)

Der Installateur muss qualifiziert sein und haftet für den korrekten Stromanschluss und die Einhaltung der Sicherheitsvorschriften.

Bevor der Elektroanschluß hergestellt wird, versichern Sie sich:

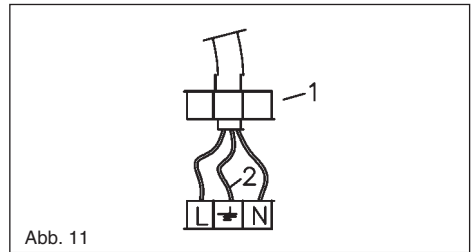
- ob die Merkmale der Anlage den Angaben des

Kenndatenschildes an der Unterseite der Kochfläche entsprechen;

- ob die Anlage selbst nach den gesetzlichen Vorschriften geerdet ist. Die Erdung ist bindend vorgeschrieben.

Falls das Gerät kein Kabel und/oder keinen Stecker besitzt, verwenden Sie den Kenndaten und der Betriebstemperatur entsprechendes Material. Das Kabel darf an keiner Stelle eine Temperatur erreichen, die mehr als 50°C über der Raumtemperatur liegt. Für den direkten Netzanschluss muss ein allpoliger Schalter zwischengelegt werden, der für die auf dem Typenschild angegebene Last bemessen ist, und der die Trennung vom Netz mit einer Kontaktweite gewährleistet, die gemäß den Installationsnormen die vollständige Abschaltung bei Überspannung Kategorie III ermöglicht (das gelb/grüne Erdkabel darf nicht unterbrochen werden). Die Steckdose oder der allpolige Schalter müssen bei dem installierten Apparat leicht zu erreichen sein.

DE



Anpassung an einen anderen Gastyp (Abb. 12)

Wenn das Gerät für einen anderen Gastyp als der vorhandene ausgelegt ist, ist folgende Vorgehensweise durchzuführen:

- die Düsen (s. Abb. 7) mit den für den vorhandenen Gastyp bestimmten Düsen (siehe Tab. "Technische Daten") ersetzen;

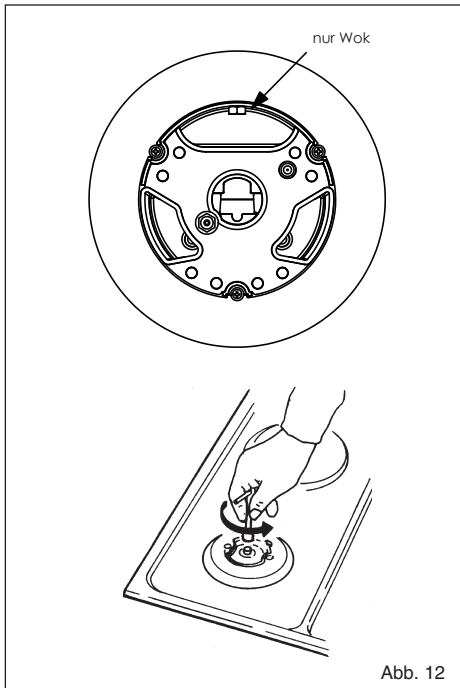


Abb. 12

Verfahren zum Einstellen der Mindestgasmenge der Brenner

Das Verfahren zum Erfassen der Mindestwerte gestattet dem Bediener, die vorbestimmte Mindestmenge zu verändern und jeden Brenner an die Eigenschaften des Gasverteilernetzes anzupassen, an das die Kochmulde angeschlossen ist.

Das Verfahren wird bei einem Modell mit 4 Kochstellen durch durchgehenden Drücken der Tasten + und – des Brenners A zusammen mit den Tasten + und – des Brenners D für 3 Sekunden gestartet. Die Brenner müssen alle aus sein. Bei einem Modell mit 5 Kochstellen müssen die Tasten + und – des Brenners A zusammen

mit den Tasten + und – des Brenners E gedrückt werden. Die Aktivierung des Einstellverfahrens wird auf dem Display mit der Schrift "MIN" angezeigt. Jetzt kann der einzustellende Brenner ausgewählt werden durch Betätigen der Tasten P+ und P-. Nach der Bestätigung mit der Taste PT schaltet sich der ausgewählte Brenner auf dem Minimum ein und die Durchsatzmenge kann mit den entsprechenden Tasten + und – des Brenners auf das Minimum eingestellt werden. Während des Einstellverfahrens zeigen die Flammenzustandsanzeiger die Anzeige – wenn das eingestellt Minimum den Werkseinstellungen entspricht und die Anzeige wechselt auf ^ oder v (blinkend), um eine höhere oder niedrigere Durchsatzmenge als den vorgegebenen Wert anzuzeigen. Um die gewünschte Mindestdurchsatzmenge zu bestätigen, die Taste PT drücken. Die Schrift "MIN" bleibt weiterhin zu sehen und keine LED blinkt, weshalb jetzt die Taste PT gedrückt werden kann, um das Verfahren zu verlassen oder aber die Tasten P+ oder P- drücken, um einen anderen Brenner auszuwählen und die Mindestmenge einzustellen. Die Mindestdurchsatzmengen werden dann vom Gerät erfasst und gespeichert und beim normalen Gebrauch der Kochmulde verwendet.

Auswahl des Gastyps

Die Kochmulde kann für verschiedene Gastypen eingestellt werden (siehe Tabelle 1). Um das Verfahren der Brenngasauswahl zu starten, muss die Kochmulde in Funktion und alle Brenner ausgeschaltet sein. Drücken Sie dazu die Tasten "-" des Brenners A, "-" von Brenner B und die Taste P- zusammen mindestens 2 Sekunden lang. Der Start des Brenngas-Auswahlverfahrens wird durch Ausschalten des Stufendisplays der Brenner angezeigt und auf dem Display der Zeitschaltuhr erscheint die Schrift "2020", "3029", "2525" oder "2010", je nach aktueller Einstellung. Die gewünschte Konfiguration kann mit den Tasten P+ und P- eingestellt werden. Zum Beenden des Verfahrens die Taste PT drücken.

Die Aktivierung dieser Funktion löscht die ggf. für die Brenner programmierten Ausschaltzeiten.

Elektrische Selbstdiagnose

Die Elektronikarten kontrollieren ihren eigenen Zustand ständig. Falls es zu Hardware-Problemen oder Defekten auf der Karte kommen sollte, die die Sicherheit des Endanwenders beeinträchtigen können, geht das Gerät in einen "sicheren" Zustand, in dem die Magnetventile ausgeschaltet werden und auf dem Display eine Codeanzeige des Schadenstyps erscheint.

Hinweise für den einwandfreien Betrieb des im Gerät integrierten Flammenerkennungsschaltkreises

Diese Vorrichtung kann bei Stromnetzen mit 230V und geerdetem Nulleiter verwendet werden.

Bei anderen Stromnetzen muss die Vorrichtung angepasst werden.

Angezeigter Fehler	Störung	Mögliche Ursache	Mögliche Behebung
B	Einzelner Brenner blockiert	Kein Gas	Gaszufuhr wieder herstellen und die Brenner freigeben
		Zündelectroden verschmutzt oder nicht von der Flamme berührt	Elektroden reinigen oder neu positionieren und die Brenner freigeben
		Das Gerät wurde nicht geerdet	Die Verkabelungen prüfen und die Brenner freigeben
F	Nebenflamme / Störung des Schaltkreises zu Flammenerkennung auf dem einzelnen Brenner	Falscher Anschluss der Zündelectroden	Verkabelung prüfen
		Schaltkreis defekt	Das Gerät auswechseln
Fit00	Störung des Hauptventil-schaltkreises	Schaltkreis defekt	Das Gerät auswechseln
Fit01	Störung im Stromkreis der Referenzspannung	Schaltkreis defekt	Das Gerät auswechseln
Fit02	Störung Watchdog-Schaltkreis	Schaltkreis defekt	Das Gerät auswechseln
Fit03	Störung Mikrocontroller-Ports	Schaltkreis defekt	Das Gerät auswechseln
Fit04	Störung der EEprom	Schaltkreis defekt	Das Gerät auswechseln
Fit05	Störung des Ventilsteuer-schaltkreises	Schaltkreis defekt	Das Gerät auswechseln
Fit06	Höchstzahl von 5 Freigaben in 15 Minuten überschritten	Es wurde mehr als 5 Mal in 15 Minuten versucht, die Brenner freizugeben	15 Minuten warten und dann die Brenner freigeben
Fit08	Störung des Versorgungs-stromkreises	Stromkreis defekt	Das Gerät auswechseln
Fit09	Allgemeine Störung	Die Spannungszufuhr des Geräts wurde abgetrennt, als zuvor ein anderer Schaden eingetreten ist	Die Brenner freigeben
	Störung des Resonators	Schaltkreis defekt	Das Gerät auswechseln
Fit0A	Alle Brenner sind blockiert (Sperr)	Kein Gas	Gaszufuhr wieder herstellen und die Brenner freigeben
		Zündelectroden verschmutzt oder nicht von der Flamme berührt	Elektroden reinigen oder neu positionieren und die Brenner freigeben
		Das Gerät wurde nicht geerdet	Die Verkabelungen prüfen und die Brenner freigeben
		Gasaustritt aus einem Ventil, was zum unerwünschten Einschalten eines zweiten Brenners beim Zünden des ersten geführt hat. Wenn die Flamme länger als 10 Sekunden im zweiten Brenner vorhanden ist, kommt es zu dieser Störung.	Defektes Ventil auswechseln
Fit0[Kommunikations-fehler in der Steuerlogik	Schaltkreis defekt	Gerät auswechseln
Fit0E	Fehler bei Tastatur-steuerung	Eine mechanische Verformung kann die Auflage der Tastatur am Glas beschädigt haben	Einige Sekunden auf die Neueinstellung der Tastatur warten. Wenn der Fehler erneut auftritt, die Spannung abtrennen und wieder anlegen und ggf. das Gerät auswechseln

TECHNISCHE DATEN						
GASBRENNSTELLEN						
SPEISUNG TYP DRUCK mbar NORMAL			BRENNERTYP	Ø DÜSENELEMENTE 1/100	WÄRMEBELASTUNG NOMINAL W	VERBRAUCH
Naturgas	G20	20	schnell	129	3000	286
			halbschnell	101	1750	167
			hilfsbrenner	77	1000	95
			wok 3	150	4000	381
Flüssiggas	G30/G31	28-30/37	schnell	87	3000	218
			halbschnell	66	1750	127
			hilfsbrenner	50	1000	73
			wok 3	102	4000	291
Naturgas	G25	25	schnell	132	3000	332
			halbschnell	102	1750	194
			hilfsbrenner	80	1000	111
			wok 3	160	4000	443
G20	10		schnell	155	3000	286
			halbschnell	117	1750	167
			hilfsbrenner	92	1000	95
			wok 3	180	4000	381

DE

Estimado Cliente,

le agradecemos mucho y le felicitamos por su elección.

Este nuevo producto, cuidadosamente estudiado y construido con materiales de primera calidad, ha sido probado esmeradamente para poder satisfacer todas sus exigencias de una perfecta cocción. Por lo tanto le rogamos lea y respete las fáciles instrucciones que le permitirán llegar a resultados excelentes desde la primera utilización.

Con este moderno aparato le expresamos nuestras mejores felicitaciones.

EL CONSTRUCTOR

Indice

Instrucciones para el usuario

Instalación, 52
Utilización, 52
Mantenimiento, 55

Instrucciones para el instalador

Instalación, 56
Conexión gas, 59
Conexión eléctrica, 59
Características utilizadores, 62

ESTE PRODUCTO FUE CONCEBIDO PARA UN USO DE TIPO DOMÉSTICO. EL CONSTRUCTOR DECLINA CUALQUIER RESPONSABILIDAD EN EL CASO DE DAÑOS EVENTUALES A COSAS O PERSONAS QUE DERIVEN DE UNA INSTALACIÓN INCORRECTA O DE UN USO IMPROPIO, ERRADO O ABSURDO. NO PUEDEN UTILIZAR EL APARATO PERSONAS (INCLUIDOS NIÑOS) CON CAPACIDADES FÍSICAS, SENSORIALES O MENTALES REDUCIDAS, NI PERSONAS QUE NO DISPONGAN DE LA

I Italiano

GB English

FR Français

DE Deutsch

ES Español

ES

PT Português

EXPERIENCIA Y DE LOS CONOCIMIENTOS NECESARIOS, A MENOS QUE ESTÉN BAJO LA SUPERVISIÓN DE UNA PERSONA RESPONSABLE DE SU SEGURIDAD O HAYAN RECIBIDO LAS INSTRUCCIONES NECESARIAS SOBRE LA UTILIZACIÓN DEL APARATO. LOS NIÑOS TIENEN QUE ESTAR CONTROLADOS PARA ASEGURARSE DE QUE NO JUEGAN CON EL APARATO.

Instrucciones para el usuario

Instalación

Todas las operaciones relativas a la instalación (conexión eléctrica, conexión de gas, adaptación al tipo de gas, regulaciones correspondientes, etc.) tienen que ser efectuadas por personal cualificado según las normas vigentes. Para las instrucciones específicas véase la parte reservada al instalador.

Utilización

Modalidad standby (Fig. 1-2-3)

Después de haber alimentado el dispositivo, se llevará a cabo un breve autodiagnóstico y una calibración del panel táctil (todos los display y los led permanecen encendidos durante algunos segundos). Al final el display quedará completamente apagado. En esta modalidad será posible encender el dispositivo sólo pulsando la tecla ON/OFF.

Encender la placa de cocción

Para encender el dispositivo es necesario pulsar de forma continua la tecla ON/OFF durante por lo menos 2 segundos. El dispositivo se encenderá y los display que corresponden a los quemadores visualizarán el nivel cero que corresponde al estado de quemadores apagados.

Encender un quemador

Para encender un quemador pulse las correspondientes teclas + y - en el panel de mandos. La pulsación de las teclas tiene que efectuarse de forma simultánea y continua durante por lo menos 1 segundo. Cuando se enciende el quemador el nivel de caudal del quemador se configura al caudal medio y el correspondiente display indicará el nivel 3.

Cada quemador para el que no se ha programado el temporizador, se apaga de forma automática tras 4 horas de funcionamiento continuo.

El encendido del quemador se señala también mediante el correspondiente led que se encuentra cerca del display temporizador y que permanecerá activo durante todo el tiempo que el quemador permanezca encendido.

Regulación del nivel de llama de un quemador

Con el quemador encendido, para aumentar el nivel de caudal es necesario pulsar la tecla +, viceversa para disminuir el nivel de capacidad, es necesario pulsar la tecla -. Para obtener una variación continua del nivel de caudal, es suficiente mantener pulsada la tecla + o - y soltarla en el nivel deseado. El nivel de caudal puede variar de 1 a 5.

Apagar un quemador

Para obtener el apagado de un quemador es necesario pulsar de forma contemporánea las respectivas teclas + y - durante un breve instante.

Apagar todos los quemadores

Para obtener el apagado simultáneo de todos los quemadores es suficiente pulsar brevemente la tecla ON/OFF, de esta forma el dispositivo se situará en condición de standby.

Programar el tiempo de apagado de un quemador

Con el dispositivo es posible configurar de forma independiente para cada uno de los quemadores, un tiempo más allá del cual el quemador se apaga de forma automática.

Para configurar la programación del temporizador de un quemador es necesario pulsar la tecla PT. En la parte del panel de mandos, donde se encuentra representada la posición de cada quemador con un led, el indicador del quemador A (Led-A) se encenderá para señalar que el quemador A está seleccionado actualmente para la programación. Con las teclas P+ y P- es posible seleccionar el quemador a temporizar. El quemador seleccionado se localiza por el encendido del correspondiente indicador en modalidad luz intermitente. El display temporizador llevará la indicación 0.00 para señalar que el temporizador correspondiente al quemador seleccionado no está activo. Para configurar la programación del tiempo de apagado del quemador seleccionado, pulse de nuevo la tecla PT; el display del temporizador indicará 0.00. El número que parpadea a la izquierda del punto indica las horas, los de la derecha los minutos. Pulsando las teclas P+ o P- es posible aumentar o disminuir el número de horas de funcionamiento de 0 a 9. Manteniendo pulsadas las teclas P+ o P- la variación del número de horas de produce de forma continua.

Para especificar el número de los minutos, pulse de nuevo la tecla PT. Se activa el parpadeo de los números situados a la derecha del punto separador. Para configurar los minutos efectúe lo mismo indicado para las horas.

Durante la programación del tiempo es posible poner a cero en todo momento la configuración corriente pulsando juntas las teclas P+ y P-. Un tiempo igual a cero desactiva el temporizador del quemador. Para confirmar el tiempo visualizado en el display es necesario pulsar la tecla PT. Se quedan encendidos de forma intermitente sólo los señaladores de los quemadores que tienen el temporizador activo.

Pulsando la tecla PT es posible volver a la modalidad de programación de los temporizadores para visualizar el tiempo restante antes del apagado o para modificar las configuraciones corrientes. Si durante la programación no se pulsa ninguna tecla durante un periodo superior

a los 10 segundos, el procedimiento de configuración se interrumpe de forma automática y se vuelve a la visualización principal. Eventuales configuraciones durante la modificación en el quemador seleccionado no se pierden y el correspondiente temporizador resultará activo.

El temporizador se puede programar tanto con el quemador apagado como con el quemador encendido, y el cómputo empezará justo después de la confirmación del tiempo configurado. Al terminar la cuenta, el quemador temporizado se apaga y de forma contemporánea se emite una secuencia de impulsos sonoros durante 30 segundos. Esta secuencia se puede interrumpir seleccionando la tecla PT.

El hecho que el usuario apague un quemador determina la desactivación del correspondiente temporizador.

Regular el reloj

Tras una interrupción de alimentación será necesario configurar la hora visualizada por el reloj interior del dispositivo.

Para regular el reloj es necesario pulsar de forma contemporánea las teclas PT, P- y P+ durante por lo menos 3 segundos.

El número que parpadea a la izquierda del punto indica las horas, los de la derecha los minutos. Pulsando las teclas P+ o P- es posible aumentar o disminuir las horas, y manteniendo pulsadas las teclas P+ o P- la variación del número de horas se produce de forma continua.

Para regular los minutos pulse de nuevo la tecla PT. Se activará el parpadeo de los números a la derecha del punto separador y luego para variar los minutos efectúe lo mismo que se indica para las horas.

Pulsando la tecla PT se memoriza el horario configurado.

Desbloquear quemador

Los quemadores en estado de bloqueo disponen del correspondiente display que visualiza el carácter "b". El desbloqueo se activa pulsando juntas las teclas - del quemador A y la tecla KL de forma continua durante por lo menos 2 segundos. Al final del desbloqueo los quemadores se sitúan de nuevo en el nivel 0, listos para ser encendidos otra vez.

N.B: si se repite el procedimiento de desbloqueo 5 veces consecutivas en un periodo de 15 minutos, el dispositivo visualizará FT06 y no aceptará ninguna solicitud de desbloqueo durante los siguientes 15 minutos.

Bloquear el teclado

Se activa pulsando la tecla KL durante por lo menos 2 segundos. Todos los niveles de los quemadores permanecerán en el nivel actual. El estado del teclado bloqueado se manifiesta con el encendido de los puntos decimales en los display del nivel de caudal de cada

quemador. Durante el bloqueo del teclado ya no es posible variar los niveles de los quemadores o cambiar las configuraciones del temporizador, pero es posible en cualquier caso apagar la placa de cocción pulsando la tecla ON/OFF.

No es posible desbloquear un quemador bloqueado mientras el bloqueo del teclado está activo. Por lo tanto, será necesario desbloquear el teclado antes de efectuar el procedimiento de desbloqueo de los quemadores.

Desbloquear el teclado

El teclado se desbloquea pulsando la tecla KL y la tecla + del quemador A durante por lo menos 2 segundos. El desbloqueo del teclado se manifiesta con el apagado de los puntos en los display del nivel llama.

Calor restante

Cuando se apaga un fogón, en el display correspondiente aparece una "H" para señalar en ese quemador la presencia de una temperatura todavía elevada, también el correspondiente led cerca del display del temporizador permanece encendido.

El símbolo "H" y el led se apagan sucesivamente cuando la temperatura del correspondiente quemador se ha reducido.

Cocciones especiales lentas (Duty cycle)

Esta función permite encender y apagar un quemador cualquiera de la placa de cocción según la secuencia que aparece en la tabla.

NIVEL CONFIGURADO	1	2	3	4	5
TIEMPO DE APAGADO	10 Sec.	20 Sec.	30 Sec.	40 Sec.	50 Sec.
TIEMPO DE ENCENDIDO	50 Sec.	40 Sec.	30 Sec.	20 Sec.	10 Sec.

La función se activa pulsando de forma contemporánea la tecla + del fogón en el que se quiere aplicar, y la tecla PT (el quemador interesado tiene que estar apagado cuando se activa la función).

El quemador se enciende a nivel 3 y en ese momento se puede configurar, accionando las teclas + y -, el nivel al cual aplicar la función.

Si por ejemplo se configura el valor a nivel 1, el quemador permanecerá encendido durante 50 segundos, luego se apagará durante 10 segundos y luego repetirá este ciclo hasta que el usuario apague el quemador.

Si el usuario no interviene, se apaga de forma automática tras 60 minutos. Cuando está activa esta función, el display del fogón en el que está activa parpadea.

ES

Mod: CPH 604 G TC

Cuando se enciende un led indica la activación del fogón correspondiente.
Un led con luz intermitente indica la activación del temporizador en el fogón correspondiente.

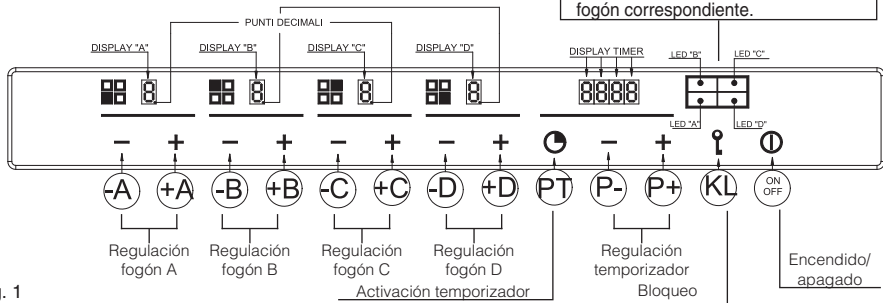


Fig. 1

Mod: CPH 765 GWK TC
CPH 905 GWK TC

Cuando se enciende un led indica la activación del fogón correspondiente.
Un led con luz intermitente indica la activación del temporizador en el fogón correspondiente.

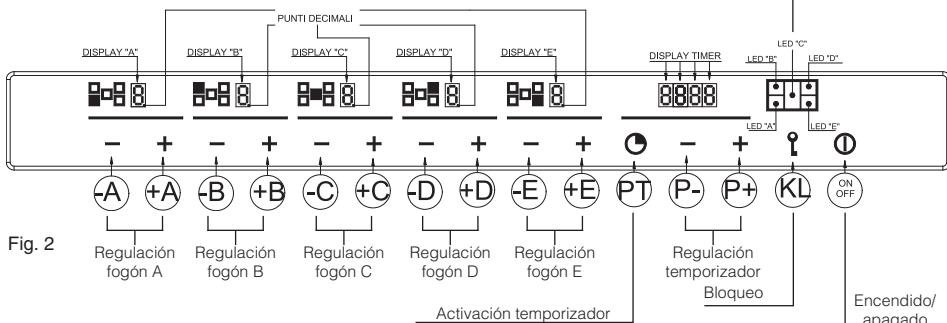


Fig. 2

Mod: CPH 1124 GWK TC

Cuando se enciende un led indica la activación del fogón correspondiente.
Un led con luz intermitente indica la activación del temporizador en el fogón correspondiente.

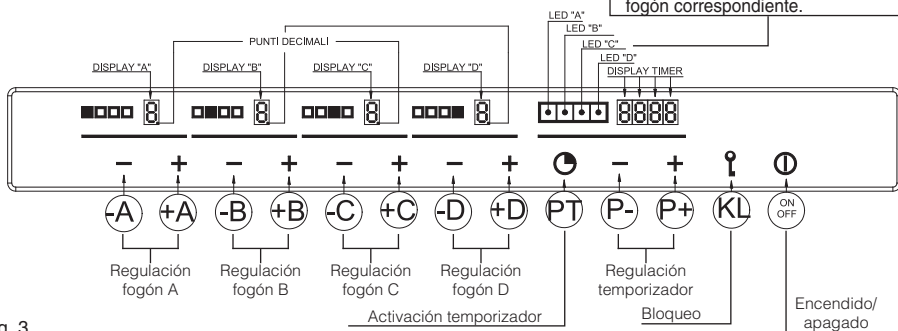
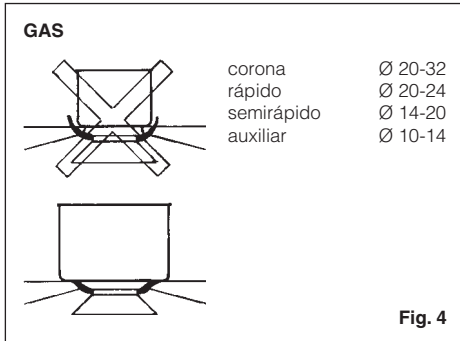


Fig. 3

N.B.:

- Ze aconseja utilicen sartenes de diámetro apto a los quemadores evitando que la llama al máximo salga del fondo de las mismas
- no dejar ollas vacías con el fuego encendido

Al final de la cocción se aconseja cierren el grifo principal del tubo y/o de la bombona.



ES

Mantenimiento

Antes de cualquier operación desconectar eléctricamente el aparato. Para una mayor duración del aparato es indispensable efectuar periódicamente una cuidadosa limpieza general teniendo en cuenta lo siguiente:

- las partes en vidrio, de acero y/o esmaltadas tienen que ser limpiadas con productos idóneos (que se pueden encontrar a la venta) no abrasivos ni corrosivos. Eviten productos a base de cloro (lejía de algas, ecc.);
- eviten dejar sobre el tablero de trabajo sustancias ácidas o alcalinas (vinagre, sal, zumo de limón, ecc.);
- los rompellamas y las tapaderas (partes móviles del quemador) tienen que ser lavados a menudo con agua muy caliente y detergente teniendo el cuidado de quitar toda incrustación, tienen que ser secados cuidadosamente, y hay que controlar que ninguno de los agujeros de los rompellamas esté obturado, ni siquiera parcialmente;

Controlar periódicamente el estado de conservación del tubo flexible de alimentación gas. En caso de pérdidas solicitar la intervención inmediata del personal cualificado para su sustitución.

NO UTILIZAR LIMPIADORES A VAPOR

Instrucciones para el instalador

Instalación

Este aparato no tiene un dispositivo de descarga de los productos de la combustión. Se aconseja instalarlo en locales suficientemente aireados según las disposiciones de ley vigentes. La cantidad de aire necesaria a la combustión no tiene que ser menos que 2.0 m³/h por cada kW de potencia instalado. Véase tabla potencias quemadores.

Colocación (Fig. 5)

El aparato está preparado para ser empotrado en una mesa de trabajo tal como se ilustra en la figura correspondiente.

Antes de introducir la placa de cocción es necesario preparar la guarnición de estanqueidad (X) en todo el perímetro de la perforación del empotrado.

Las medidas de empotrado aparecen en las figuras 6-7-8-9.

ES

Para los modelos Filotop es necesario efectuar una reducción en altura en la zona perimetral del orificio de empotrado de 1,5 mm de profundidad.

Para los modelos Semifilotop este fresado no de tiene que efectuar.

La instalación se puede realizar sobre materiales distintos como acero, mármol, conglomerados, sintéticos, madera y madera revestida con laminados de plástico, siempre que sean resistentes a una temperatura de 90°C.

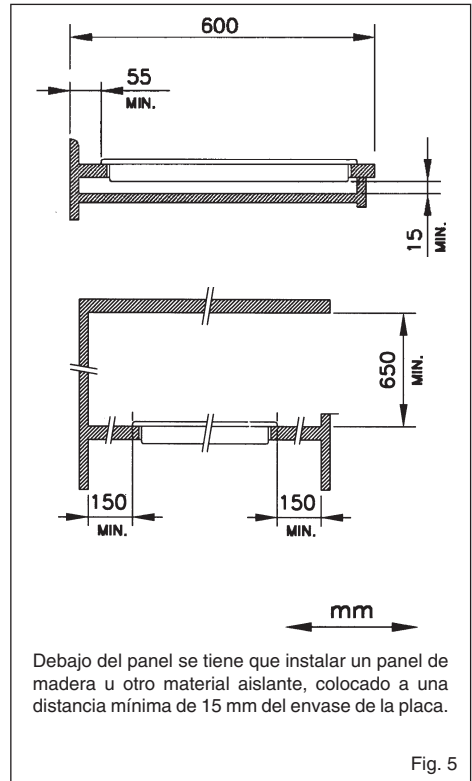
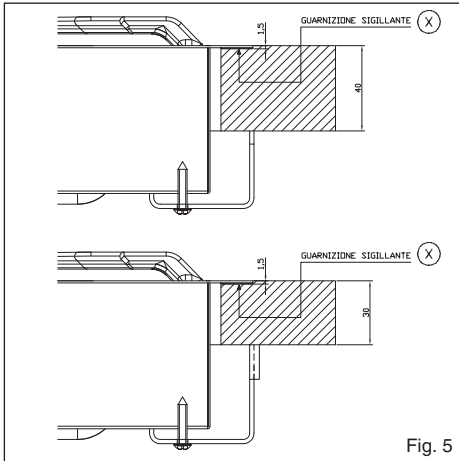


Fig. 5



Mod: CPH 604 G TC

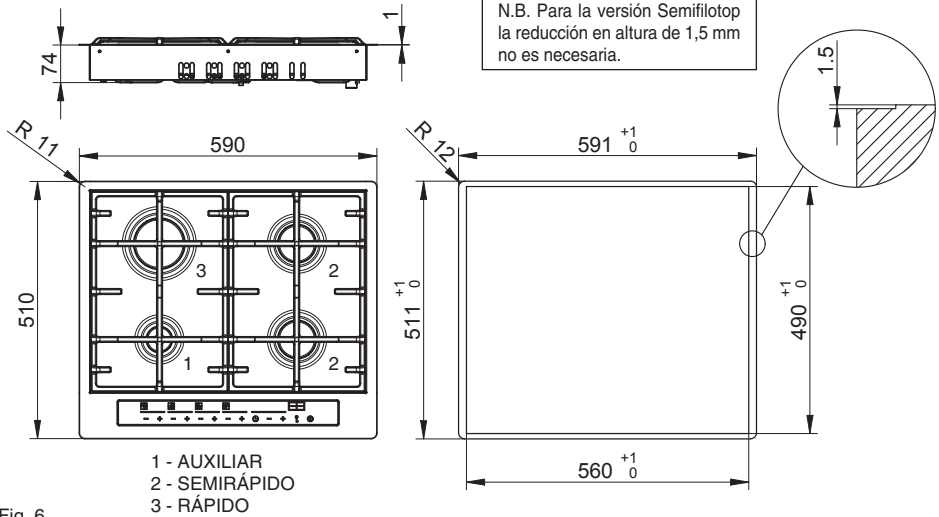


Fig. 6

Mod: CPH 765 GWK TC

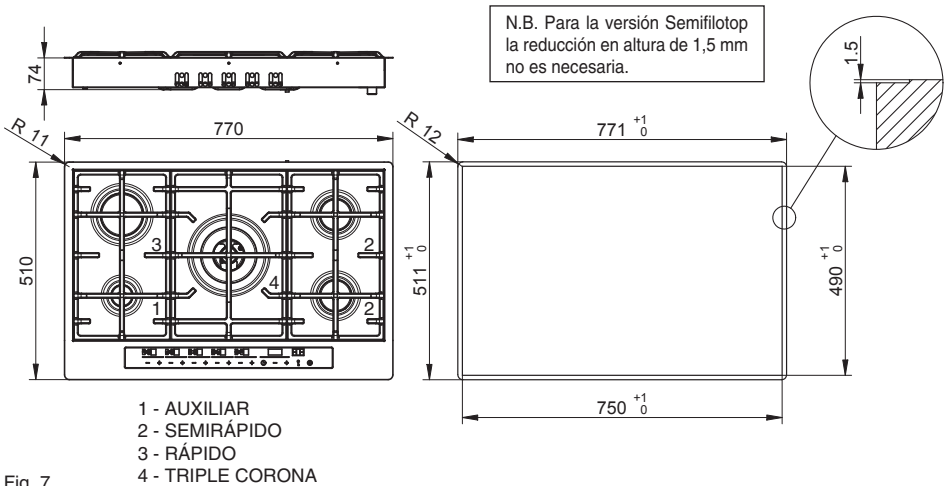
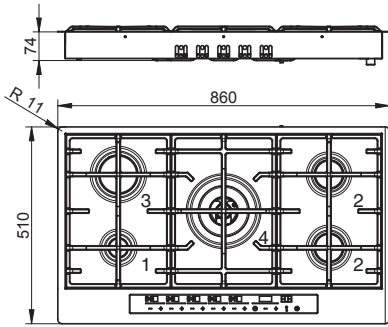


Fig. 7

ES

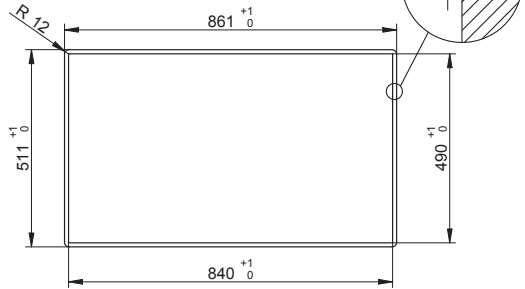
Mod: CPH 604 GWK TC



- 1 - AUXILIAR
- 2 - SEMIRÁPIDO
- 3 - RÁPIDO
- 4 - TRIPLE CORONA

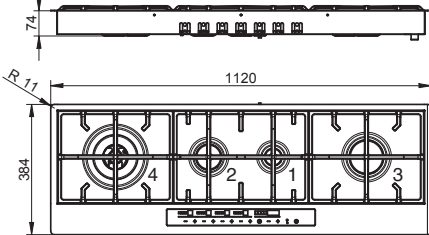
Fig. 8

N.B. Para la versión Semifiltop la reducción en altura de 1,5 mm no es necesaria.



ES

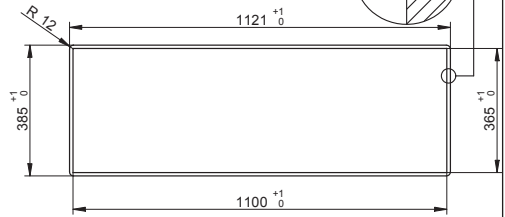
Mod: CPH 1124 GWK TC



- 1 - AUXILIAR
- 2 - SEMIRÁPIDO
- 3 - RÁPIDO
- 4 - TRIPLE CORONA

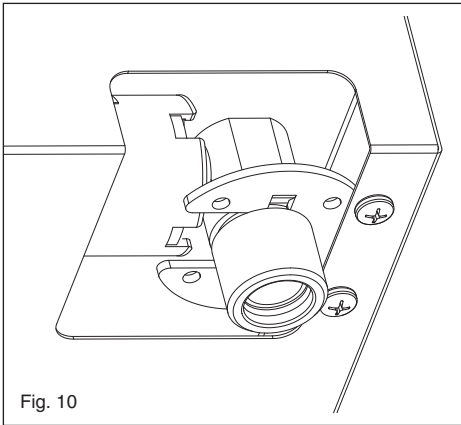
Fig. 9

N.B. Para la versión Semifiltop la reducción en altura de 1,5 mm no es necesaria.

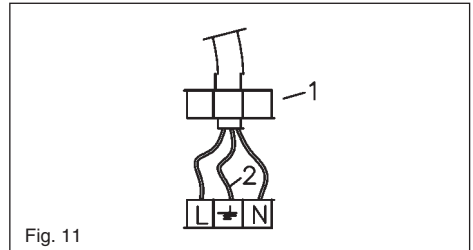


Conexión gas (Fig. 10)

La conexión a la bombona o a la instalación tiene que efectuarla personal cualificado y cumpliendo con las normas UNI-CIG 7129 y 7131 en vigor y sucesivas actualizaciones verificando previamente que el equipo esté preparado para el tipo de gas disponible. En caso contrario véase: “Adaptación a un tipo de gas distinto”. Comprobar también que la presión de alimentación se encuentre en los valores que aparecen en la tabla: “Características usuarios”.



- fondo de la superficie de cocción;
 - que la instalación tenga una eficaz conexión de tierra según las normas y las prescripciones de ley vigentes. La puesta a tierra es obligatoria por ley.
- En el caso de que el aparato no tenga el cable y/o el relativo enchufe utilizar material apto para la absorción indicado en la placa matrícula y para la temperatura de trabajo. El cable en ningún punto tendrá que llegar a una temperatura superior de 50°C a la temperatura ambiente. Para la conexión directa a la red es necesario interponer un interruptor omnipolar dimensionado para la carga de placa que asegure la desconexión de la red con una distancia de apertura de los contactos que permita la desconexión completa en las condiciones de la categoría de sobretensión III de conformidad con las reglas de instalación (el cable de tierra amarillo/verde no debe estar interrumpido). El enchufe o el interruptor omnipolar tienen que ser fácilmente alcanzables con el aparato instalado.



ES

Conexión metálica rígida/semirígida

Efectuar la conexión con racores y tubos metálicos (también flexibles) para evitar provocar esfuerzos en los dispositivos internos del aparato.

N.B. - Al final de la instalación será necesario controlar, con una solución jabonosa, la perfecta estanqueidad de todo el sistema de enlace.

Nota importante: efectuar la conexión exclusivamente con racores y tubos metálicos (tubo flexible de acero de pared continua o con tubo rígido de cobre o acero) y de forma que sea posible inspeccionarlos en toda su longitud.

Conexión eléctrica (Fig. 11)

El instalador tiene que ser cualificado y es responsable tanto de la correcta conexión eléctrica como del cumplimiento de las normas de seguridad.

Antes de efectuar la conexión eléctrica comprobar que:

- las características de la instalación satisfagan cunato indicado en la placa matrícula colocada sobre el

Adaptación a un tipo diferente de gas (Fig. 12)

Si el aparato estuviera preparado para un tipo de gas diferente del de la alimentación disponible, hay que efectuar:

- la sustitución de los inyectores (Fig. 12) con los correspondientes al tipo de gas a utilizar (véase tabla "Características utilizadores").

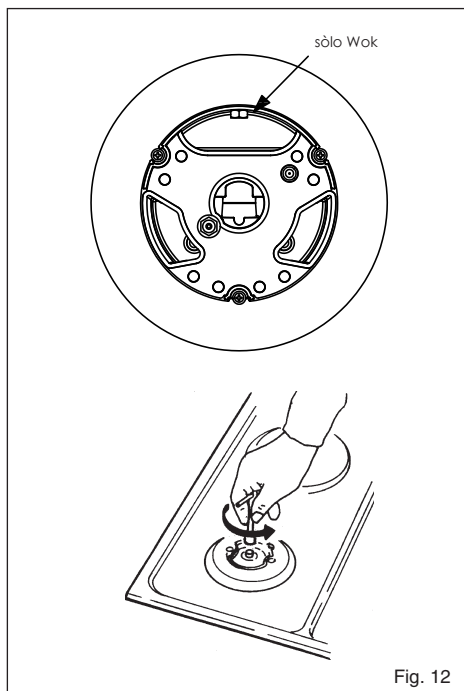


Fig. 12

Procedimiento de regulación del caudal mínimo de los quemadores

El procedimiento para la adquisición de los mínimos permite al operador modificar el caudal mínimo predefinido, adaptando cada quemador a las características de la red de distribución de gas a la que la placa de cocción está conectada.

El procedimiento se activa pulsando las Teclas + y - del quemador A junto con las teclas + y - del quemador D de forma continua durante 3 segundos, con los quemadores todos apagados para un modelo de 4 fogones, mientras para un modelo de 5 fogones se pulsan las teclas + y - del quemador A junto con las teclas + y - del quemador E.

La activación del procedimiento de regulación se señala en el display con el mensaje "MIN". Ahora es posible seleccionar el

quemador que se tiene que regular accionando las teclas P+ y P-, después de la confirmación con la tecla PT, el quemador seleccionado se encenderá al mínimo y será posible aumentar o disminuir el caudal al nivel mínimo accionando respectivamente las teclas + y - del quemador. Durante el procedimiento de regulación los display de nivel llama llevarán la indicación - si el mínimo configurado corresponde con la configuración de fábrica, y la indicación cambiará en ^ o v de forma intermitente indicando respectivamente un caudal superior o inferior respecto al predefinido.

Para confirmar el caudal mínimo deseado, es necesario pulsar la tecla PT. El mensaje "MIN" permanecerá presente y ninguno de los led parpadeará, por lo tanto ahora será posible pulsar la tecla PT para salir del procedimiento, o pulsar las teclas P+ o P- para seleccionar otro quemador y configurar el caudal mínimo. Por lo tanto, el dispositivo adquiere los niveles de caudal mínimo y los memoriza; se utilizarán en el uso normal de la placa de cocción.

Selección del tipo de gas combustible

Es posible configurar la placa de cocción para el funcionamiento con distintos tipos de gas (véase tabla 1). Para activar el procedimiento de selección del gas combustible utilizado es necesario que la placa de cocción esté en función y con todos los quemadores apagados. Es suficiente pulsar juntas las teclas "-" del quemador A, "-" del quemador B y la tecla P- durante por lo menos 2 segundos. El inicio del procedimiento de selección del tipo de gas combustible se manifiesta con el apagado de los display de nivel de los quemadores y con la aparición en los display del temporizador del mensaje "2020", "3029", "2525" o "2010", según la configuración actualmente en uso. Es posible escoger la configuración deseada utilizando las teclas P+ y P-. Para terminar el procedimiento el operador tiene que pulsar la tecla PT.

La activación de esta función comporta la eliminación de eventuales tiempos de apagado programados para los quemadores.

Autodiagnóstico electrónico

Las tarjetas electrónicas efectúan un control continuo del propio estado. Si se verificaran eventuales problemas hardware o averías en el interior de la tarjeta capaces de perjudicar la seguridad del usuario final, el dispositivo se situaría en un estado "seguro" en el que las electroválvulas se apagan y en los display aparece una codificación referente al tipo de avería.

Advertencias para el correcto funcionamiento del circuito de detección de llama integrado en el equipo

El presente dispositivo se puede utilizar en redes eléctricas a 230V y fase a neutro, con neutro conectado a tierra.

En redes eléctricas distintas el dispositivo se tiene que adaptar.

Error visualizado	Tipo anomalía	Posible causa	Posible solución
B	Un único quemador en bloqueo	Falta el gas	Restablecer el gas y efectuar la operación de desbloqueo de los quemadores
		Electrodo de ionización sucio o no a contacto con la llama	Limpiar o reposicionar el electrodo y efectuar la operación de desbloqueo de los quemadores
		Ausencia de conexión a tierra del dispositivo	Controlar los cableados y efectuar la operación de desbloqueo de los quemadores
F	Llama parásita / anomalía circuito detección llama en el quemador	Erróneo cableado electrodos de ionización	Controlar los cableados
		Avería en el circuito	Sustituir el dispositivo
Fit00	Anomalía circuito control válvula principal	Avería en el circuito	Sustituir el dispositivo
Fit01	Anomalía circuito tensión de referencia	Avería en el circuito	Sustituir el dispositivo
Fit02	Anomalía circuito watchdog	Avería en el circuito	Sustituir el dispositivo
Fit03	Anomalía puertas microcontrolador	Avería en el circuito	Sustituir el dispositivo
Fit04	Anomalía Eeprom	Avería en el circuito	Sustituir el dispositivo
Fit05	Anomalía circuito pilotaje válvulas	Avería en el circuito	Sustituir el dispositivo
Fit06	Superación del límite máximo de 5 desbloques en 15 minutos	Se ha efectuado la operación de desbloqueo de los quemadores más de 5 veces en 15 minutos	Esperar 15 minutos y luego efectuar la operación de desbloqueo de los quemadores
Fit08	Anomalía en el circuito de alimentación	Avería en el circuito	Sustituir el dispositivo
Fit09	Anomalía genérica	Se ha sacado tensión al dispositivo cuando previamente se ha comprobado otro tipo de avería	Efectuar la operación de desbloqueo de los quemadores
	Anomalía resonador	Avería en el circuito	Sustituir el dispositivo
Fit0A	Todos los quemadores en estado de bloqueo	Falta el gas	Restablecer el gas y efectuar la operación de desbloqueo de los quemadores
		Electrodos de ionización sucios o no a contacto con la llama	Limpiar o reposicionar los electrodos y efectuar la operación de desbloqueo de los quemadores
		Ausencia de conexión a tierra del dispositivo	Controlar los cableados y efectuar la operación de desbloqueo de los quemadores
		Pérdida de gas de una válvula que ha provocado el encendido indeseado de un segundo quemador durante el encendido del primero. La presencia de llama en el segundo quemador durante más de 10 segundos provoca este tipo de anomalía.	Sustituir la válvula defectuosa
Fit0[Errores de comunicación en la lógica de control	Avería en el circuito	Sustituir el dispositivo
Fit0E	Error en el control del teclado	Una deformación mecánica podría haber comprometido el apoyo del teclado en el vidrio	Esperar durante algunos segundos la recalibración del teclado, si el error persiste sacar y dar de nuevo tensión y si el error se encuentra todavía presente sustituir el dispositivo

CARACTERISTICAS UTILIZADORES

QUEMADORES DE GAS

ALIMENTACION TIPO PRESION mbar NORM.			QUEMADOR	Ø INYECTORES 1/100	CAPACIDAD TÉRMICA	CONSUMPTION
Gas natural	G20	20	rápido	129	3000	286
			semirápido	101	1750	167
			auxiliar	77	1000	95
			corona 3	150	4000	381
Gas licuefacto	G30/G31	28-30/37	rápido	87	3000	218
			semirápido	66	1750	127
			auxiliar	50	1000	73
			corona 3	102	4000	291
Gas natural	G25	25	rápido	132	3000	332
			semirápido	102	1750	194
			auxiliar	80	1000	111
			corona 3	160	4000	443
G20	10	rápido	155	3000	286	
		semirápido	117	1750	167	
		auxiliar	92	1000	95	
		corona 3	180	4000	381	

ES

Ex.mo. Sr. Cliente,

Agradecemos, muito sinceramente a sua escolha, e aproveitamos da ocasião para o felicitar. Este novo produto, que foi projectado com grande atenção e construído com os melhores materiais, foi verificado e aprovado, de maneira a dar-lhe imensa satisfação para um cozinhado perfeito. Por conseguinte, pedimos que leia e siga as fáceis instruções que lhe permitirão de alcançar excelentes resultados desde o início da sua utilização. Juntamente com este moderno aparelho, aproveitamos para lhe enviar os nossos melhores cumprimentos.

O FABRICANTE

Índice

Instruções para o utilizador

Instalação, 64
Utilização, 64
Manutenção, 67

Instruções para o instalador

Instalação, 68
Ligação do gás, 71
Conexão eléctrica, 71
Características das peças a utilizar, 74

ESTE PRODUTO FOI CONCEBIDO PARA UMA UTILIZAÇÃO DE TIPO DOMÉSTICA. O FABRICANTE DECLINA TODAS AS RESPONSABILIDADES NO CASO DE EVENTUAIS DANOS A COISAS OU PESSOAS DERIVADOS DE UMA INSTALAÇÃO INCORRECTA OU DE USO IMPRÓPRIO, ERRÓNEO OU ABSURDO.

O APARELHO NÃO DEVE SER USADO POR PESSOAS (INCLUSIVE CRIANÇAS) COM CAPACIDADES FÍSICAS, SENSORIAIS OU MENTAIS REDUZIDAS, OU

I Italiano

GB English

FR Français

DE Deutsch

ES Español

PT Português

PT

POR PESSOAS QUE NÃO TENHAM EXPERIÊNCIAS NEM CONHECIMENTO NECESSÁRIO A NÃO SER QUE SEJAM SUPERVISIONADAS E INSTRUÍDAS, SOBRE O USO DO APARELHO, POR UMA PESSOA RESPONSÁVEL PELA SEGURANÇA DAS MESMAS. AS CRIANÇAS DEVEM SER CONTROLADAS PARA CONTROLADAS PARA SE TER CERTEZA DE QUE NÃO BRINQUEM COM O APARELHO.

Instruções para o utilizador

Instalação

Todas as operações relativas à instalação (ligação eléctrica, ligação de gás, adaptação ao tipo de gás, regulações subsequentes, etc.) terão de ser efectuadas por pessoal qualificado, segundo as normas em vigor. Para instruções específicas, veja-se a parte reservada para o técnico instalador.

Utilização

Modo stand-by (Fig. 1-2-3)

Após ter alimentado o dispositivo, será realizado um breve auto-diagnóstico e uma calibração do teclado por toque (todos os displays e leds permanecem acesos durante alguns segundos). No fim da operação o display estará completamente apagado. Desta maneira será possível acender o dispositivo somente pressionando a tecla ON/OFF.

Acendimento do Plano de Cozedura

Para acender o dispositivo é necessário premir de maneira contínua a tecla ON/OFF pelo menos por 2 segundos. O dispositivo acende-se e os displays relativos aos queimadores visualizarão o nível zero, que corresponde ao estado de queimadores apagados.

Acendimento de um queimador

Para acender um queimador, premir as relativas teclas "+" e "-" no painel de comandos. A pressão das teclas deve ser realizada de modo simultâneo e contínuo, pelo menos por 1 segundo. No acendimento do queimador o nível de caudal do queimador será programado com o caudal médio e o relativo display indicará o nível 3.

Cada queimador, para o qual não está programado o relativo temporizador, desliga-se automaticamente após 4 horas de funcionamento contínuo.

O acendimento do queimador está sinalizado também pelo relativo led perto do display temporizador, que permanecerá activo durante todo o período em que o queimador permanecer aceso.

Regulação do nível da chama de um queimador

Como queimador aceso, para aumentar o nível de caudal é necessário premir a tecla "+" vice-versa, para diminuir o nível de caudal, é necessário premir a tecla "-". Para realizar uma modificação contínua do nível de caudal, basta manter premida a tecla "+" ou "-" e soltá-la no nível desejado. O nível de caudal pode ser mudado de 1 a 5.

Apagamento de um queimador

Para apagar um queimador é necessário premir simultaneamente as respectivas teclas "+" e "-" por um breve instante.

Apagamento de todos os queimadores

Para apagar simultaneamente todos os queimadores basta premir brevemente a tecla ON/OFF, desta maneira o dispositivo ficará em condição de stand-by.

Programação do tempo de apagamento de um queimador

Com o dispositivo é possível programar, de modo independente para cada um dos queimadores, um tempo além do qual o queimador apaga-se automaticamente.

Para programar o temporizador de um queimador é preciso premir a tecla PT. Na parte do painel de comandos, onde está representada a posição de cada queimador com um led, o indicador do queimador A (Led-A) acende-se, para avisar que o queimador A está actualmente seleccionado para a programação. Com as teclas P+ e P- é possível seleccionar o queimador a ser temporizado. O queimador seleccionado se reconhece pelo acendimento do relativo indicador de modo intermitente. O display temporizador reposicionará a indicação 0.00, para avisar que o temporizador relativo ao queimador seleccionado não está activo. Para programar o tempo de apagamento do queimador seleccionado, premir novamente a tecla PT; o display do temporizador indicará 0.00. Os algarismos intermitentes à esquerda do ponto indicam as horas, os à direita indicam os minutos. Premindo as teclas P+ ou P- é possível aumentar ou diminuir o número de horas de funcionamento de 0 a 9. Mantendo premidas as teclas P+ ou P- a modificação do número de horas realiza-se de modo contínuo.

Para especificar o número dos minutos, premir novamente a tecla PT. Activa-se a intermitência dos algarismos à direita do ponto separador. Para programar os minutos actuar como indicado para as horas.

Durante a programação do tempo é possível, em qualquer momento, zerar a programação corrente premindo simultaneamente as teclas P+ e P-. Um tempo correspondente a zero desactiva o temporizador do queimador. Para confirmar o tempo visualizado no display é preciso premir a tecla PT. A este ponto permanecem acesos, de modo intermitente, só os avisadores dos queimadores cujo temporizador estiver activo.

Premindo a tecla PT é possível voltar para o modo de programação dos temporizadores, para visualizar o tempo que falta para o apagamento ou para modificar as programações correntes. Se durante a programação não for premida nenhuma tecla, por um período superior a 10 segundos, o procedimento de programação

se interrompe de modo automático e a visualização principal retorna. Eventuais programações, durante a modificação no queimador seleccionado, não se perdem e o relativo temporizador resultará activo.

O temporizador pode ser programado tanto com o queimador apagado quanto com o queimador aceso, e a contagem partirá imediatamente após a confirmação do tempo programado. Quando a contagem termina, o queimador temporizado é desactivado e, ao mesmo tempo, é emitida uma sequência de sinais sonoros, que dura 30 segundos. Esta sequência pode ser interrompida mediante a tecla PT.

O apagamento de um queimador efectuado pelo utilizador determina a desactivação do relativo temporizador.

Regulação do relógio

Após interrupções de alimentação eléctrica será necessário programar a hora visualizada pelo relógio no interior do dispositivo.

Para regular o relógio é necessário premir simultaneamente as teclas PT, P- e P+ pelo menos por 3 segundos.

Os algarismos intermitentes à esquerda do ponto indicam as horas, os à direita indicam os minutos. Premindo as teclas P+ ou P- é possível aumentar ou diminuir as horas e, mantendo premidas as teclas P+ ou P-, realiza-se a modificação do número de horas de modo contínuo.

Para regular os minutos premir novamente a tecla PT. Activa-se a intermitência dos algarismos à direita do ponto separador e depois, para mudar os minutos, actuar como indicado para as horas.

Premindo a tecla PT será depois memorizado o horário programado.

Desbloqueio do queimador

O relativo display dos queimadores, em estado de bloqueio, visualiza o caractere "b". Activa-se o desbloqueio premindo simultaneamente as teclas "-." do queimador A e a tecla KL, de modo contínuo pelo menos por 2 segundos. No fim do desbloqueio os queimadores restabelecem-se no nível 0, prontos para serem acesos novamente.

NOTA: se o procedimento de desbloqueio for repetido por 5 vezes consecutivas num período de 15 minutos, o dispositivo visualizará FT06 e não aceitará nenhum pedido de desbloqueio durante os seguintes 15 minutos.

Bloqueio do teclado

Activa-se premindo só a tecla KL pelo menos por 2 segundos. Todos os níveis dos queimadores permanecerão no nível actual. O estado de teclado bloqueado é assinalado com o acendimento de pontos decimais nos displays do nível de caudal relativos a cada queimador. Durante o bloqueio do teclado não é mais

possível modificar os níveis dos queimadores ou mudar as programações do temporizador, mas é possível, todavia, apagar o plano premindo a tecla ON/OFF.

Não é possível desbloquear um queimador em estado de bloqueio, enquanto o bloqueio do teclado estiver activo. Portanto, será necessário desbloquear o teclado antes de realizar o procedimento de desbloqueio do queimadores.

Desbloqueio do teclado

O teclado desbloqueia-se premindo a tecla KL e a tecla "+" do queimador A, pelo menos por 2 segundos. O desbloqueio do teclado é assinalado pelo apagamento dos pontos nos displays de nível da chama.

Calor Residual

Quando se desliga um fogo, aparece no relativo display um "H" para avisar que, naquele queimador, a temperatura está ainda muito elevada e o relativo led, perto do display do temporizador, também permanece aceso.

O símbolo "H" e o led apagam-se sucessivamente quando a temperatura do relativo queimador tiver abaixado.

Cozeduras especiais lentas (Duty cycle)

Esta função permite acender e apagar qualquer queimador do plano de cozedura, conforme a sequência indicada na tabela.

NÍVEL PROGRAMADO	1	2	3	4	5
TEMPO DE APAGAMENTO	10 Sec.	20 Sec.	30 Sec.	40 Sec.	50 Sec.
TEMPO DE ACENDIMENTO	50 Sec.	40 Sec.	30 Sec.	20 Sec.	10 Sec.

A função se activa premindo simultaneamente a tecla "+" do fogo em questão e a tecla PT (o queimador interessado deve estar apagado no momento em que se activa a função).

O queimador se acende no nível 3 e, nesse momento, pode-se programar, actuando nas teclas "+" e "-", o nível no qual aplicar a função.

Se, por exemplo, for programado o valor a nível 1, o queimador permanecerá aceso por 50 segundos, depois desliga-se por 10 segundos, repetindo este ciclo até que o utilizador não apague o queimador.

Se o utilizador não intervir, após 60 minutos apaga-se automaticamente. Quando esta função estiver activa, o display do fogo correspondente pisca.

Mod: CPH 604 G TC

O acendimento de um led indica a activação do fogo correspondente.
Um led intermitente indica a activação do timer no fogo correspondente.

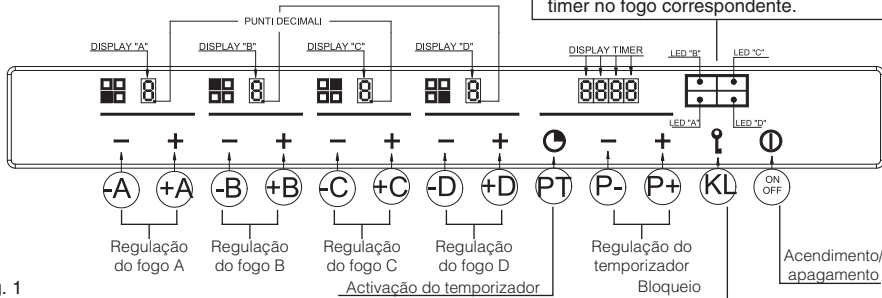


Fig. 1

Mod: CPH 765 GWK TC
CPH 905 GWK TC

O acendimento de um led indica a activação do fogo correspondente.
Um led intermitente indica a activação do timer no fogo correspondente.

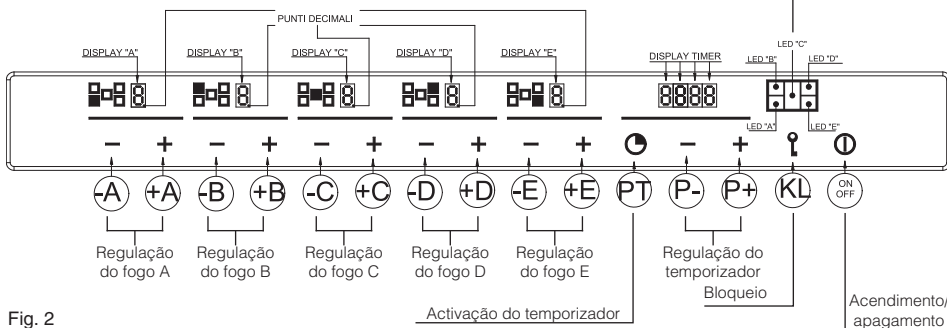


Fig. 2

Mod: CPH 1124 GWK TC

O acendimento de um led indica a activação do fogo correspondente.
Um led intermitente indica a activação do timer no fogo correspondente.

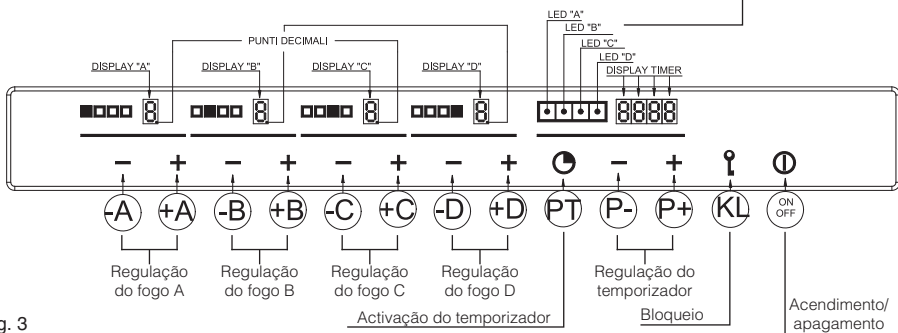


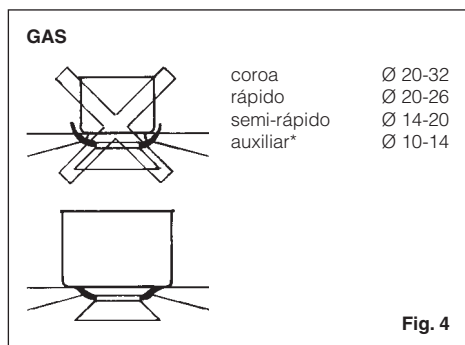
Fig. 3

PT

N.B.

- Recomenda-se o uso de panelas com diâmetro igual ao dos queimadores evitando que a chama, quando estiver alta, saia por debaixo das ditas panelas;
- não deixar panelas vazias sobre o lume aceso;

Quando terminou de cozinhar, siga a boa regra de fechar igualmente a torneira principal do conduto e/ou do balão de gás.



PT

Manutenção

Antes de qualquer operação, desligue o aparelho da corrente eléctrica.

Para uma maior duração, é indispensável executar periodicamente uma esmerada limpeza geral ao aparelho tomando sempre em consideração o que segue:

- as partes em vidro, aço e/ou esmaltadas terão de ser limpas com produtos apropriados (que se encontram no comércio) e que não sejam nem abrasivos nem corrosivos. Evite de usar produtos om base de cloro (substâncias para branquear, etc.);
- evite de deixar substâncias ácidas ou alcalinas (vinagre, sal, sumo de limão, etc.) sobre a chapa de trabalho;
- os bicos de gás e as pequenas tampas (partes móveis do queimador) têm de ser lavados frequentemente com água fervente e detergente, tomando grande cuidado com possíveis incrustações. Depois, enxugue com cuidado, e controle que nenhum dos buracos estejam completa ou parcialmente obturados;

Controle periodicamente o estado de conservação do tubo flexível de alimentação do gás.

No caso de perdas de gás, chamar imediatamente o pessoal qualificado, para a substituição do dito tubo.

NE PAS UTILISER DE NETTOYEURS À VAPEUR

Modalités d'installation

Instalação

Este aparelho não possui um dispositivo de descarga do produto da combustão. Recomenda-se por conseguinte, que venha instalado em lugares suficientemente arejados segundo as disposições das leis em vigor. A quantidade necessária de ar para a combustão, não deverá ser inferior a 2.0 m³/h por cada kW de força instalada. Veja a tabela relativa à força dos queimadores.

Posicionamento (Fig. 5)

O aparelho está previsto para ser encaixado num plano de trabalho como ilustrado na respectiva figura.

Antes de introduzir o plano prepare a guarnição de vedação (X) ao redor de todo o perímetro da abertura do encaixe.

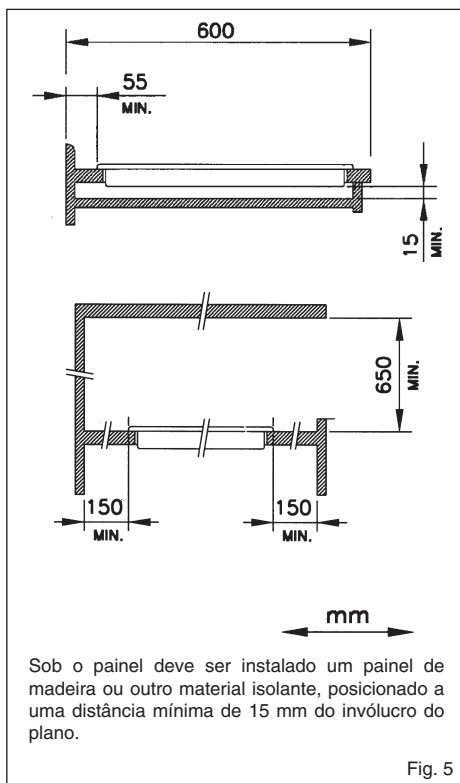
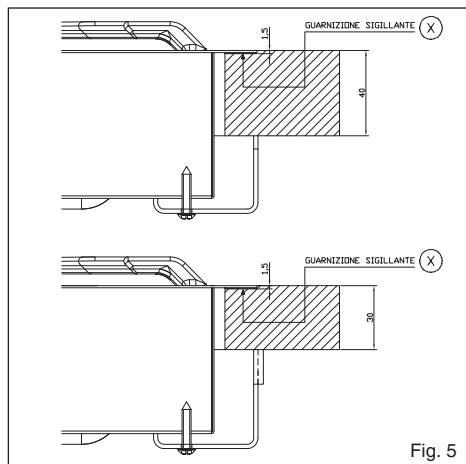
As medidas de encaixe estão indicadas nas figuras 6-7-8-9.

Para os modelos Filotop é necessário realizar um abaixamento na zona perimetral da abertura de encaixe por uma profundidade de 1,5 mm.

Para os modelos Semifilotop esse abaixamento não deve ser realizado.

A instalação pode ser realizada em vários materiais, tais como em aço, mármore, conglomerados, sintéticos, madeira e madeira revestida com laminados plásticos, sempre que resistentes a uma temperatura de 90°C.

PT



Sob o painel deve ser instalado um painel de madeira ou outro material isolante, posicionado a uma distância mínima de 15 mm do invólucro do plano.

Fig. 5

Mod: CPH 604 G TC

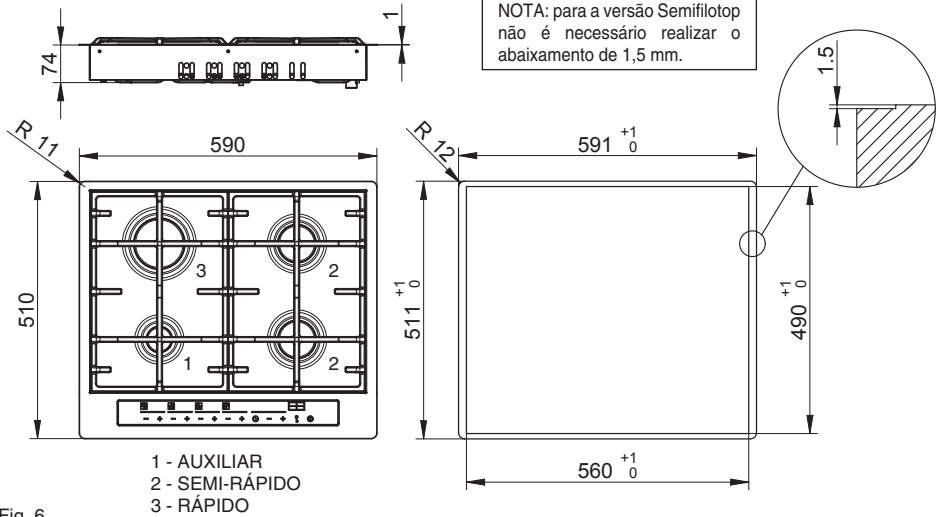


Fig. 6

PT

Mod: CPH 765 GWK TC

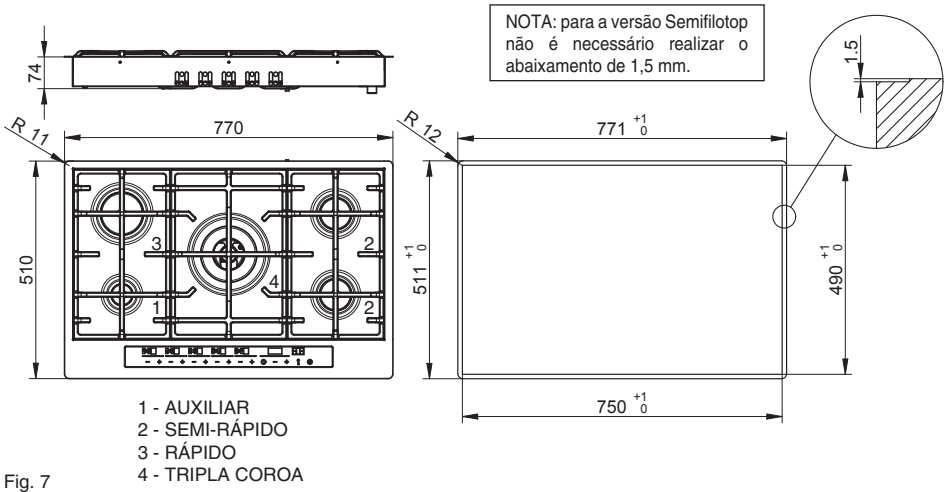
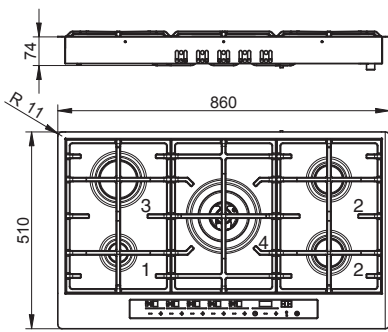


Fig. 7

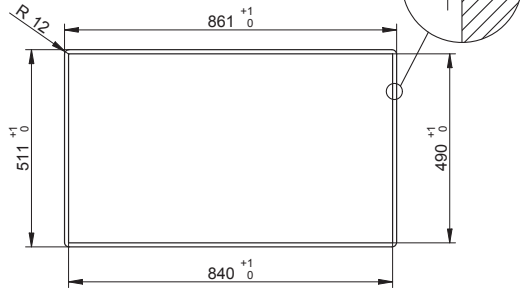
Mod: CPH 604 GWK TC



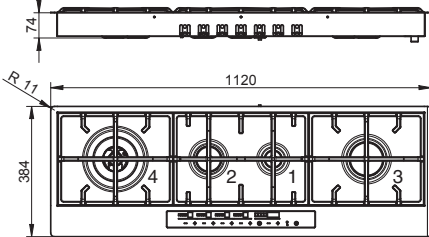
- 1 - AUXILIAR
- 2 - SEMI-RÁPIDO
- 3 - RÁPIDO
- 4 - TRIPLA COROA

Fig. 8

NOTA: para a versão Semifloto
não é necessário realizar o
abaixamento de 1,5 mm.



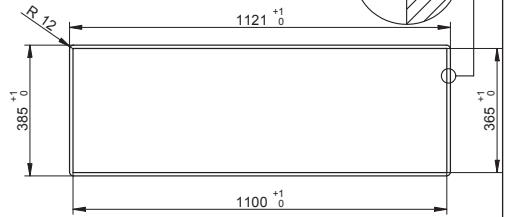
Mod: CPH 1124 GWK TC



- 1 - AUXILIAR
- 2 - SEMI-RÁPIDO
- 3 - RÁPIDO
- 4 - TRIPLA COROA

Fig. 9

NOTA: para a versão Semifloto
não é necessário realizar o
abaixamento de 1,5 mm.



Ligação do gás (Fig. 10)

A ligação na botija ou na instalação de rede deve ser realizada por pessoal qualificado e, como prescrito pelas normas UNI-CIG 7129 e 7131 em vigor e sucessivas actualizações, controlando preventivamente que o aparelho esteja predisposto para o tipo de gás disponível. Em caso contrário ver: “Adaptação para um tipo de gás diferente”. Verificar também que a pressão de alimentação respeite os valores indicados na tabela: “Características dos utilizadores”.

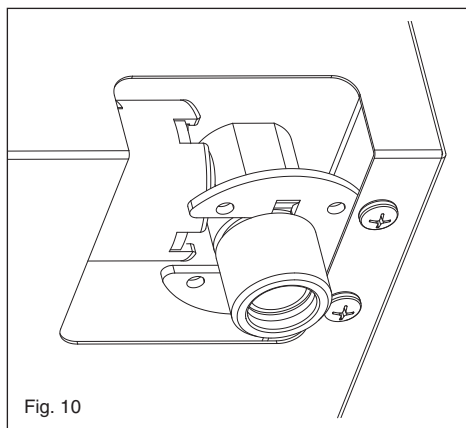


Fig. 10

Ligação com tubo metálico rígido/semi-rígido

Realizar a ligação com uniões e tubos metálicos (mesmo flexíveis) de modo a não provocar esforços nos órgãos internos do aparelho.

NOTA: terminada a ligação, certifique-se da total ausência de fugas por meio de uma solução com sabão.

NOTA IMPORTANTE: realizar a ligação exclusivamente com uniões e tubos metálicos (tubo flexível de aço inoxidável de parede contínua ou com tubo rígido de cobre ou aço) e de modo que possam ser inspeccionados ao longo de todo o comprimento.

Conexão eléctrica (Fig. 11)

O instalador deve ser qualificado e é responsável pela correcta ligação eléctrica e respeito das normas de segurança.

Antes de efectuar a conexão eléctrica, será preciso assegurar que:

- as características da instalação sigam o que está indicado sobre a chapa da matriz aplicada no fundo

da chapa de cozimento;

- a instalação esteja munida de uma conexão à terra eficaz, segundo as normas e disposições das leis em vigor. A conexão à terra é obrigatória nos termos da lei.

No caso que o aparelho não esteja munido de cabo e/ou da relativa tomada, utilize o material apropriado para absorver o que está indicado na chapa da matriz, para uma devida temperatura de cozimento. O tubo não deverá nunca atingir a temperatura de 50°C acima da temperatura ambiente.

Para efectuar a ligação directa à rede é necessário instalar um interruptor onipolar dimensionado para a carga nominal que, garanta a desconexão da rede e, com uma distância de abertura dos contactos que consinta a desconexão completa nas condições de sobretensão de categoria III, em conformidade com as regras de instalação (o cabo de terra amarelo/verde não deve ser interrompido).

A tomada ou o interruptor onipolar deverão ser posicionados para uma fácil manipulação do aparelho instalado.

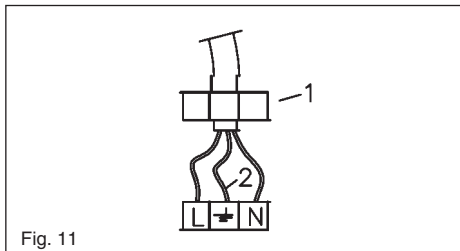


Fig. 11

Adaptação a diversos tipos de gás (Fig. 12)

No caso que o aparelho esteja predisposto para um tipo de gás diferente do gás de alimentação que utilizar, deverá proceder da seguinte forma:

- substitua os bicos (Fig.12) com outros próprios ao tipo de gás que utilizar (veja a tabela relativa às "Características das peças a utilizar";

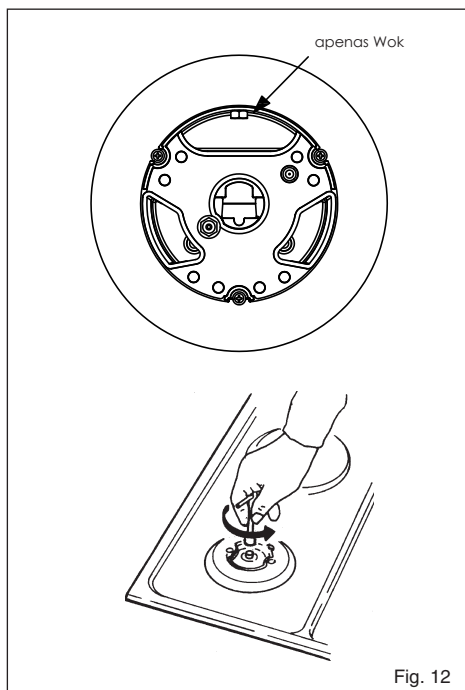


Fig. 12

Procedimento de regulação do caudal mínimo dos queimadores

O procedimento para a obtenção dos caudais mínimos permite ao operador a modificação do caudal mínimo predefinido, adaptando cada queimador com as características da rede de distribuição de gás na qual o plano de cozedura está ligado.

O procedimento activa-se premindo as teclas "+" e "-" do queimador A simultaneamente às teclas "+" e "-" do queimador D, de modo contínuo por 3 Seg. com os queimadores todos desligados para um modelo com 4 fogos, enquanto quem para um modelo com 5 fogos devem ser premidas as teclas "+" e "-" do queimador A simultaneamente às teclas "+" e "-" do queimador E.

A activação do procedimento de regulação está sinalizada

no display com a escrita "MIN". A este ponto é possível seleccionar o queimador a ser regulado actuando nas teclas P+ e P-, após a confirmação com a tecla PT o queimador seleccionado acende-se no mínimo e será possível aumentar ou diminuir o caudal do nível mínimo actuando respectivamente nas teclas "+" e "-" do queimador. Durante o procedimento de regulação os displays de nível da chama terão a indicação "-" se o mínimo programado corresponder com a programação de fábrica, e a indicação mudará para "A" ou "V" de modo intermitente indicando respectivamente um caudal superior ou inferior em relação ao predefinido.

Para confirmar o caudal mínimo desejado, é necessário premir a tecla PT. A escrita "MIN" permanecerá presente e nenhum led piscará, portanto, a este ponto será possível premir a tecla PT para sair do procedimento ou premir as teclas P+ ou P- para seleccionar outro queimador e programar o caudal mínimo. Portanto, os níveis de caudal mínimo são obtidos e memorizados pelo dispositivo, e serão utilizados durante o emprego normal do plano de cozedura.

Seleção do tipo de gás combustível

É possível configurar o plano de cozedura para o funcionamento com vários gases (ver tabela 1). Para activar o procedimento de selecção do gás combustível empregado é necessário ter o plano a funcionar e com todos os queimadores desligados. Basta premir simultaneamente as teclas "-" do queimador A, "-" do queimador B e a tecla P- pelo menos por 2 segundos. O início do procedimento de selecção do tipo de gás combustível é assinalado pelo apagamento dos displays de nível dos queimadores e pelo aparecimento, nos displays do temporizador, da escrita "2020", "3029", "2525" ou "2010", conforme a configuração actualmente em uso. É possível escolher a programação desejada utilizando as teclas P+ e P-. Para terminar o procedimento o operador deve premir a tecla PT.

A activação dessa função comporta o cancelamento de eventuais tempos de apagamento programados para os queimadores.

Auto-diagnóstico das placas electrónicas

As placas electrónicas realizam um controlo contínuo do próprio estado. Caso se verificarem eventuais problemas hardware ou avarias no interior da placa capazes de prejudicarem a segurança do utilizador final, o dispositivo posiciona-se num estado "seguro" onde as electroválvulas desligam-se e nos displays aparecerá uma codificação relativa ao tipo de avaria.

Advertências para o correcto funcionamento do circuito de detecção da chama integrado na aparelhagem

O presente dispositivo pode ser utilizado em redes eléctricas de 230V fase neutro, com neutro ligado à terra.

Em redes eléctricas de tipo diferente, o dispositivo deve ser adaptado.

Erro visualizado	Tipo de anomalia	Possível causa	Possível solução
B	Único queimador em estado de bloqueio	Falta gás	Restabelecer o gás e realizar a operação de desbloqueio dos queimadores
		Eléctrodo de ionização sujo ou não alcançado pela chama	Limpar ou reposicionar o eléctrodo e realizar a operação de desbloqueio dos queimadores
		Falta de ligação à terra do dispositivo	Controlar as cablagens e realizar a operação de desbloqueio dos queimadores
F	Chama parasita / anomalia no circuito de detecção de chama no único queimador	Errada cablagem dos eléctrodos de ionização	Controlar as cablagens
FIt00	Anomalia no circuito de controlo da válvula principal	Avaria no circuito	Substituir o dispositivo
FIt01	Anomalia no circuito de tensão de referência	Avaria no circuito	Substituir o dispositivo
FIt02	Anomalia no circuito watchdog	Avaria no circuito	Substituir o dispositivo
FIt03	Anomalia nas portas microcontrolador	Avaria no circuito	Substituir o dispositivo
FIt04	Anomalia Eeprom	Avaria no circuito	Substituir o dispositivo
FIt05	Anomalia no circuito de pilotagem das válvulas	Avaria no circuito	Substituir o dispositivo
FIt06	Superação do limite máximo de 5 desbloqueios em 15 minutos	Foi realizada a operação de desbloqueio dos queimadores mais de 5 vezes em 15 minutos	Aguardar 15 minutos e depois realizar a operação de desbloqueio dos queimadores
FIt08	Anomalia no circuito de alimentação	Avaria no circuito	Substituir o dispositivo
FIt09	Anomalia genérica	Foi cortada a tensão no dispositivo quando precedentemente verificou-se outro tipo de avaria	Realizar a operação de desbloqueio dos queimadores
	Anomalia ressoador	Avaria no circuito	Substituir o dispositivo
FIt0A	Todos os queimadores estão em estado de bloqueio	Falta gás	Falta gás
		Eléctrodos de ionização sujos ou não alcançados pela chama	Limpar ou reposicionar os eléctrodos e realizar a operação de desbloqueio dos queimadores
		Falta de ligação à terra do dispositivo	Controlar as cablagens e realizar a operação de desbloqueio dos queimadores
		Fuga de gás por uma válvula que causou o acendimento indesejado de um segundo queimador durante o acendimento do primeiro. A presença de chama no segundo queimador por mais de 10 segundos causa esse tipo de anomalia.	Substituir a válvula defeituosa
FIt0[Erros de comunicação na lógica de controlo	Avaria no circuito	Substituir o dispositivo
FIt0E	Erro no controlo do teclado	Pode ser que uma deformação mecânica tenha comprometido o apoio do teclado no vidro	Aguardar durante alguns segundos a calibração do teclado, se o erro persistir cortar e fornecer de novo tensão e se ainda houver erro substituir o dispositivo

CARACTERÍSTICAS DAS PEÇAS A UTILIZAR						
QUEIMADORES DE GAS						
ALIMENTAÇÃO TIPO PRESSÃO mbar NORM.			QUEIMADOR	Ø BICOS 1/100	CAPACIDADE TÉRMICA	CONSUMO
Gás natural	G20	20	rápido	129	3000	286
			semi-rápido	101	1750	167
			auxiliar	77	1000	95
			coroa 3	150	4000	381
Gás licuefeito	G30/G31	28-30/37	rápido	87	3000	218
			semi-rápido	66	1750	127
			auxiliar	50	1000	73
			coroa 3	102	4000	291
Gás natural	G25	25	rápido	132	3000	332
			semi-rápido	102	1750	194
			auxiliar	80	1000	111
			coroa 3	160	4000	443
G20	10		rápido	155	3000	286
			semi-rápido	117	1750	167
			auxiliar	92	1000	95
			coroa 3	180	4000	381

PT



FULGOR MILANO®

Meneghetti S.p.a. Via Borgo Lunardon, 8 • 36027 Rosà (Vicenza) - Italy
<http://www.fulgor-milano.com> • e-mail: info@fulgor-milano.com