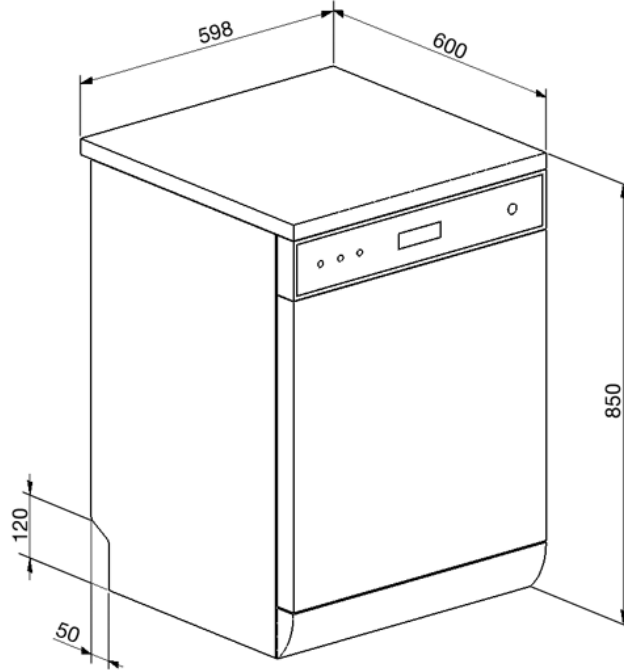


מדיח כלים עומד
נירוסטה ללא טביעות אצבע, 60 ס"מ
דרוג אנרגיה A++
EAN13: 8017709173616



מערכות כלים • כולל סלסלת סכו"ם שלישית • 4 תוכניות ביתיות כולל: • השריה, קריסטלים, הפעלה חסכונית, תוכנית אוטומטית 60°, ניקוי 14 • פאנל הפעלה קדמי • • (45°, 50°, 65°, 72°C) אינטנסיבי • 5 תוכניות מקצועיות כולל: • זכוכית, הדחה מהירה 16 דקות • 4 טמפרטורות הדחה טיימר השהיה להפעלה מאוחרת (עד 24 שעות) והתראה על סיום הפעולה • נורות חיווי למחסור במלח הדחה ונוזל הברקה • פונקציית הפעלה חסכונית השריה אוטומטית בהפעלה מושהית • פונקציית הפעלה בחצי עומס • סלסלות אפורות • סלסלת סכו"ם שלישית • סלסלה עליונה • (EnerSave A++) ניתנת לכיוונון • מיכל נירוסטה • פילטר מנירוסטה • מערכת הדחה מחזורית • מערכת חשמלית לריכוך מים • מנגנון חימום נסתר • אפשרות לעצירת 45 מים מלאה במקרה של פתיחת הדלת • חיישן לבדיקת עכירות המים • פונקציית הפעלה חסכונית בתוכניות הביתיות • דרגת רעש 45 B(A) re 1 pW • צריכת אנרגיה במצב השהיה מכובה • kWh/cycle צריכת מים במחזור הדחה: 10.5 ליטר • משך מחזור הדחה 165 דקות • צריכת אנרגיה 0.92 0.02W • 0.8 W צריכת אנרגיה במצב השהיה מופעל • 5.45 kW אנרגיה נומינלית: 3 • N AC 400-415V 50 Hz - Amps: 3x16 A • תד • פאזי: N AC 230-240V 50 Hz - Amps: 1x32 A