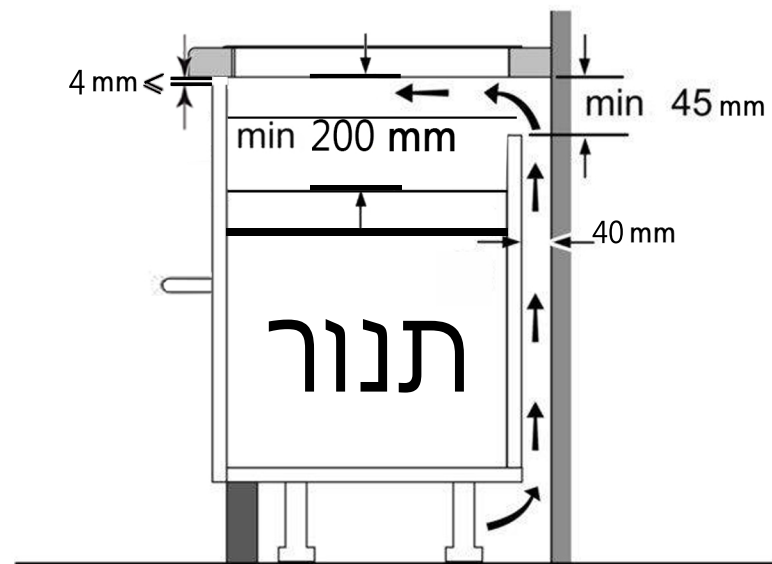
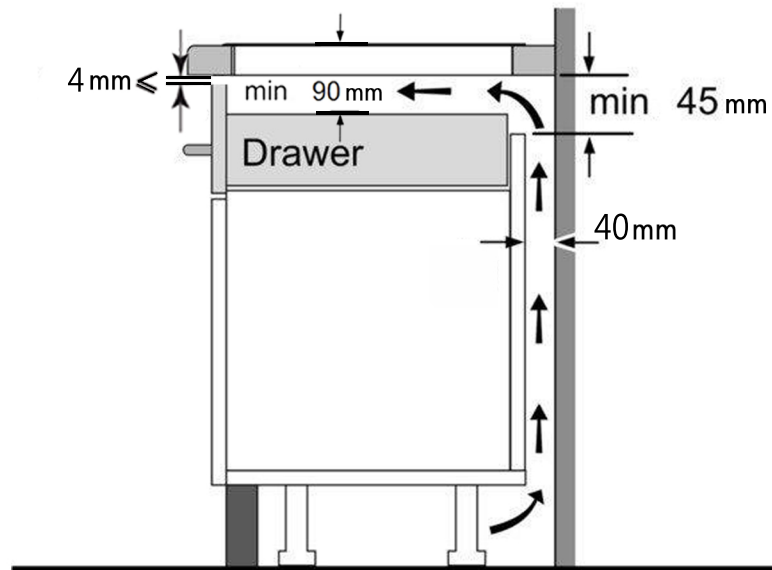




סכמת אוורור לכיריים אינדוקציה



האווריר הנכנס מתחתית הכיריים יהיה אווריר נקי וטרי ולא אווריר שהסתחרר שם – במידה ויש תנור מתחת לכיריים חייבת להיות מחיצה מבודדת שלא **תאפשר** לתנור לחמם את הכיריים. הרווח המינימאלי ליניקת אווריר צח) לא מחומם(מתחת לכיריים יהיה 20 ס"מ בדגש על בידוד מוחלט של התנור מהכיריים. חובה להשאיר פתח של 4 מ"מ לצורך פינוי אווריר מתחת לשיש לפי גודל הכיריים. נק חשמל תלת פאזי

התקנה של הכיריים תתבצע ע"י טכנאי שרות מרום מוסמך בלבד בעלות של 150 ₪