

מידע מסחרי לצרכן

הוראות התקנה, שימוש ותחזוקה

# SILT28 ROLL SILT28 ROLL LAMP

מידע טכני



FSLA:ג10

הסמל על המוצר או על אריזתו מציין כי אסור להתייחס למוצר זה כאל פסולת ביתית. במקום זאת, יש להעבירו לנקודת האיסוף המתאימה למחזור ציוד חשמלי ואלקטרוני. על ידי הבטחת סילוק מוצר זה כראוי, תסייע במניעת השלכות שליליות אפשריות על הסביבה ובריאות האדם, אשר אחרת עשויות היו להיגרם כתוצאה מטיפול פסול בפסולת במוצר זה. לקבלת מידע מפורט יותר אודות מחזור מוצר זה, אנא פנה למשרד העירוני המקומי, לשירות פינוי הפסולת הביתית שלך או לחנות בה רכשת את המוצר. מכשיר זה מסומן על פי ההנחיה האירופית EC/2012/19 בעניין פסולת של ציוד חשמלי ואלקטרוני (WEEE).



## תוכן עניינים

אזהרות

שימושים

סקיצה טכנית

התקנה

חיבור חשמלי

עבודה

תחזוקה

## אזהרות

משטח הכיריים והחלק התחתון של קולט האדים חייבים להיות במרחק מינימלי של 65 ס"מ.

\* המכשיר אינו מיועד לשימוש על ידי ילדים קטנים או אנשים בעלי מוגבלות ללא השגחה. יש להשגיח על ילדים קטנים כדי להבטיח ולוודא שהם לא משחקים עם המכשיר.

\* בעת ביצוע חיבורי החשמל למכשיר, אנא ודאו כי ברז הזרם מסופק עם חיבור להארקה וכי ערכי המתח תואמים לאלה המצוינים על התווית המונחת בתוך המכשיר עצמו.

\* יש לנתק את המכשיר מרשת החשמל לפני ביצוע פעולות ניקיון או תחזוקה. אם המכשיר אינו מצויד בכבל ותקע גמישים בלתי- ניתנים להפרדה, או בהתקן אחר המבטיח ניתוק כלל-קוטבי מהחשמל, עם מרחק פתיחה בין המגעים של לפחות 3 מ"מ, אזי יש לספק התקני ניתוק כאלה בהתקנה הקבועה. אם המכשיר מצויד בכבל ותקע חשמליים, יש למקמו כך שתהיה נגישות קלה לתקע.

\* יש להימנע משימוש בחומרים העלולים להתפרץ בלהבות (למשל, הכנת אוכל בשיטת פְּלֶמְבֶה, בצרפתית: Flambé) בסמיכות קרובה למכשיר.

בעת הטיגון יש לשים לב במיוחד לסיכון לגרימת דליקה עקב נוכחות שמן ושומן. בהיותו דליק מאוד, שמן מטוגן מסוכן במיוחד. אין להשתמש בגרילים חשמליים בלתי-מכוסים.

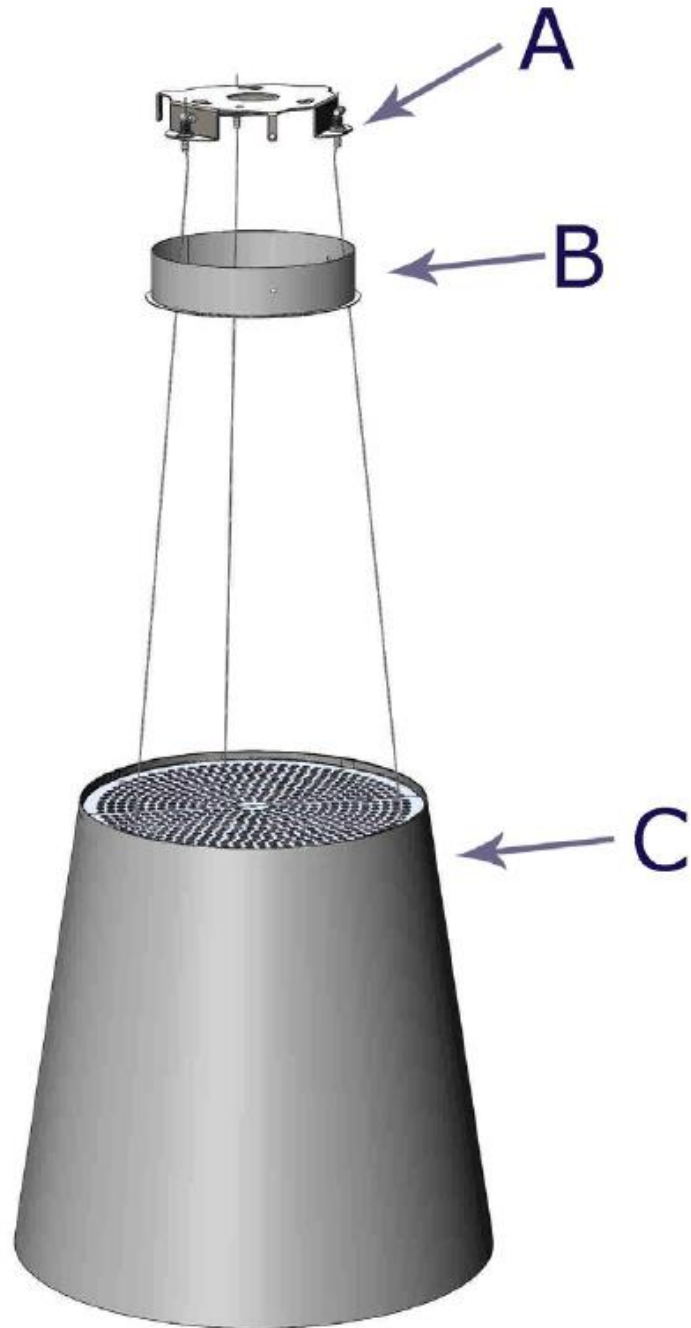
על מנת להימנע מסכנת דליקה אפשרית, יש להקפיד על כל ההוראות בעניין ניקוי מסנני שומן ולהסרת משקעי שומן אפשריים.

\* נדרשים שני אנשים להתקנת מוצר זה.

## שימושים

ניתן לקבוע את תצורת המכשיר רק לביצועי סינון. \* בגרסת הסינון שלו, האוויר והאדים המועברים על ידי המכשיר מטהרים הן על ידי מסנן השומן והן על ידי מסנן הפחם הפעיל, ומועברים שוב לסירקולציה.

סקיצה טכנית



## התקנה

בתחילה, יש לוודא שהאריזה שלמה וכל החלקים אינם שבורים. אחרת, יש להפסיק את ההתקנה וליצור קשר עם הסוכן באזורך. **היצרן אינו נושא באחריות לנזקים הנגרמים עקב טיפול בחומרים או התקנת מוצר.**

### לפני התקנת המכשיר, קרא הוראות אלה בעיון ובמלואן.

הוצא את המוצר מאריזתו והנח אותו על גבי משטח מתאים, יש להשתמש בחומר רך כמו ספוג או בד כדי להניח עליו את המוצר.

הוצא את לוח/פלטת ההרכבה מהאריזה (איור 1); להתקנת קולט האדים, הצב אותו במקום הרצוי של התקרה, וודא שמרכז הלוח/פלטה מיושר ביחס למרכז הכיריים.

בדוק כי מבנה התקרה מתאים לשאת את משקל המכשיר. סמן את החורים שיש לקדוח בפתחים הקטנים יותר של הלוח/פלטה (איור 2).

קדח את החורים בעזרת מקדח ספירלי בקוטר 8 מ"מ.

קבע את הלוח/פלטה לתקרה באמצעות הדיבלים מפלסטיק והברגים המגיעים יחד עם המכשיר באריזה.

הוצא את כיסוי הלוח/פלטה של התקרה מהאריזה והשחל את כבל אספקת הכוח ואת שלושת תילי הפלדה לתוך החורים (איור 3).

מקם את המכשיר קרוב ללוח/פלטת התקרה ומיד לאחר מכן השחל את תילי הפלדה לתומכות הספציפיות, בהתאם לאיור 4.

כוונן את הגובה הרצוי של קולט האדים, תוך הקפדה על שמירת המכשיר במצב מקביל/מפולס ביחס לרצפה, על ידי החלקת תיל הפלדה בתוך התומכה; תצטרך לשחרר ולדחוף את התומכה על מנת לאפשר לתיל הפלדה להחליק, ראה איור 5.

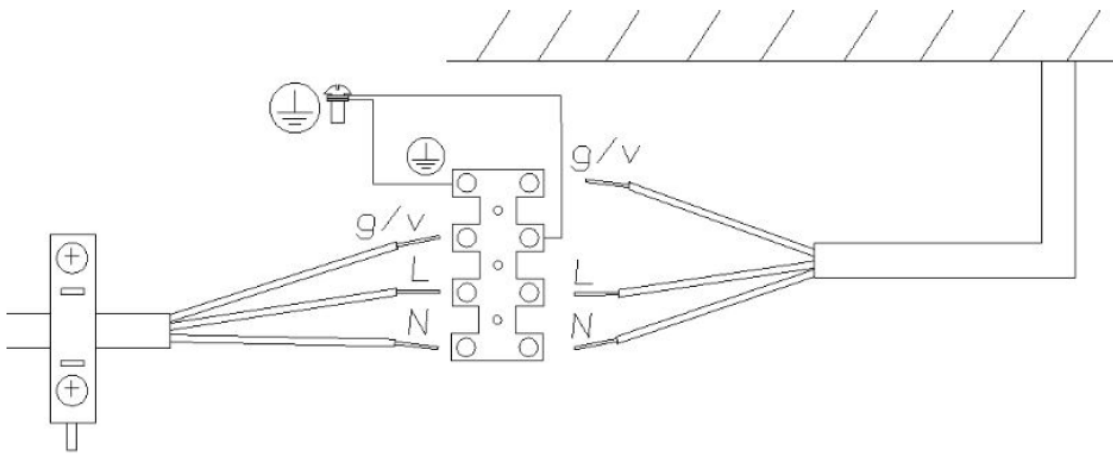
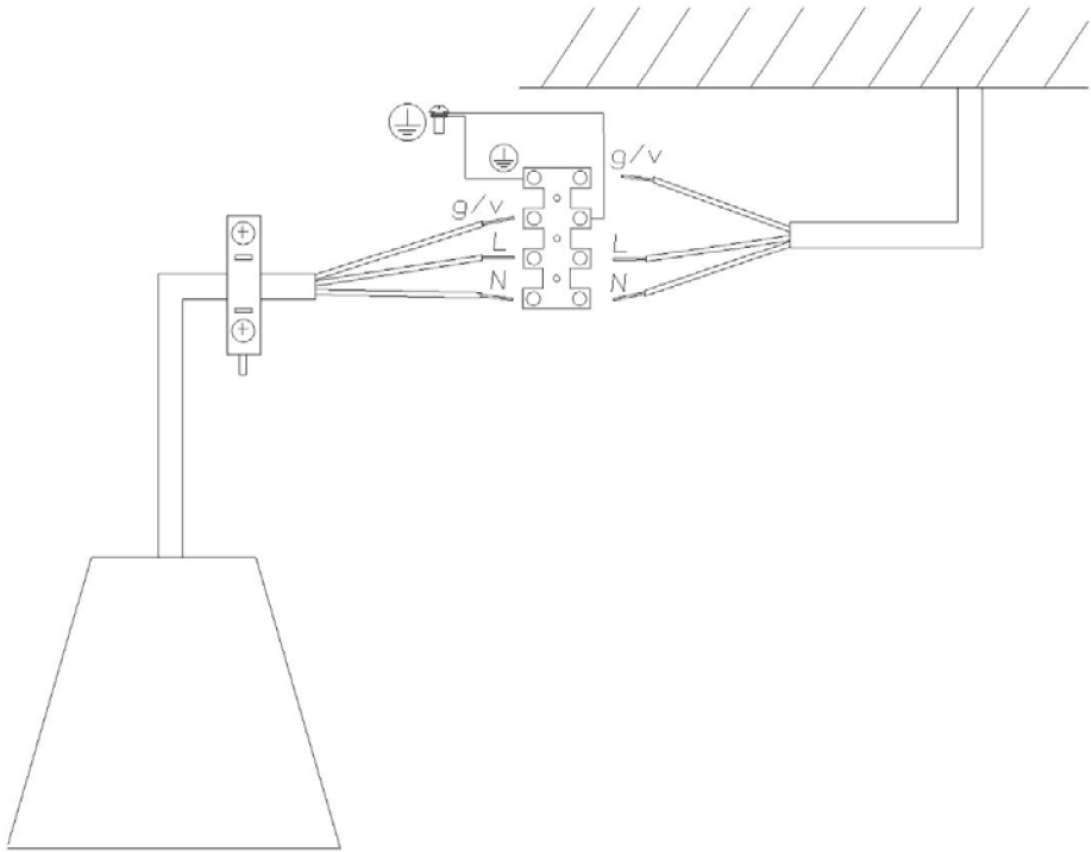
אבטח את תילי הפלדה על ידי הידוק התומכה והברגתה כמוצג באיור 6.

השתמש במספר יחידות מלחציים על מנת לאבטח אף יותר את תיל הפלדה, ראה איור 7.

בצע את החיבור החשמלי.

הנח את כיסוי פלטת התקרה באופן שיסתיר את הפלטה אשר הורכבה קודם לכן, ומיד לאחר מכן אבטח אותו באמצעות שלושת הברגים המצורפים (איור 8).

# חיבור חשמלי



## עבודה

### שלט רחוק (איור 11).

שלט מרחוק ברדיו עבור קולט האדים.

בהצתה הראשונה, לחץ על לחצן התאורה למשך 5 שניות.

RC001

שליטה מרחוק ברדיו

שליטה מרחוק באמצעות גלי רדיו המשמשת להפעלה מרחוק של קולטי אדים לתנורים.

### נתונים טכניים

- מופעל באמצעות סוללה אלקליין: דגם 12 וולט 27 אמפר
- תדירות הפעלה: 433.92 מגה-הרץ
- שילובים: 32.768
- צריכה מרבית: 25 מיליאמפר
- טמפרטורת הפעלה: מ-20- עד +55 מעלות צלזיוס
- מידות: 130x45x15 מ"מ

### תיאור ההפעלה

המשדר מצויד ב-5 לחצנים לניהול קולט האדים, כמפורט להלן:

: פקודת הדלקה/כיבוי (On/Off) של האור.

: פקודת מנוע דלוק (מהירות 1)/כבוי.

: הפחתת המהירות.

: הגברת המהירות.

: טיימר של 10 דקות.

פקודת הדלקה/כיבוי (On/Off) של האור.



פקודת מנוע דלוק (מהירות 1)/כבוי.



הפחתת המהירות.



הגברת המהירות.



טיימר של 10 דקות.



### מצב ההפעלה הראשוני

היצרן מספק את יחידת השלט מרחוק באמצעות רדיו כשהיא מוכנה לשימוש עם קודים שהוגדרו מראש במפעל





## מצב הפעלה

תצורה סטנדרטית:

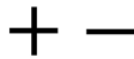
התצורה הסטנדרטית מחייבת שכל "מערכת בקרת רדיו לקולטי אדים של תנורים" תסופק עם אותו קוד שידור. אם מותקנים באותו החדר או בקרבה זו לזו שתי מערכות של קולטי אדים עם שליטה מרחוק ברדיו, כל מערכת עשויה להשפיע על פעולתה של האחרת. לכן, יש לשנות את הקוד של מערכת השליטה מרחוק באמצעות רדיו.

## יצירת קוד שידור חדש:

מערכת השליטה מרחוק באמצעות רדיו מספקת קודים מוגדרים מראש. אם נדרשים קודים חדשים, פעל בדרך הבאה: לחץ בו-זמנית על הלחצנים:



למשך שתי שניות. כאשר נוריות ה-LED נדלקות, לחץ על הלחצנים:



(תוך 5 שניות). נוריות מהבהבות 3 פעמים מציינות שההליך הסתיים.

**אזהרה! פעולה זו מוחקת לצמיתות את הקודים המוגדרים מראש.**

## למידה מחדש של קוד השידור:

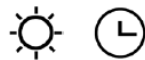
לאחר שינוי קוד השידור ביחידת השליטה מרחוק ברדיו, יש לדאוג לכך שהיחידה האלקטרונית המרכזית של קולט האדים תגדיר את הקוד החדש באופן הבא:  
לחץ על כפתור הכיבוי הראשי של קולט האדים ואז חדש את אספקת החשמל ליחידת הבקרה האלקטרונית. בתוך 15 השניות הבאות, לחץ על לחצן התאורה ☀ כדי לסנכרן את היחידה המרכזית עם הקוד.

## איפוס לתצורת המפעל:

לשחזור תצורת המפעל, בצע את ההליך המתואר להלן: לחץ בו-זמנית על הכפתורים:



למשך 2 שניות. כאשר נוריות ה-LED נדלקות, לחץ על הלחצנים:



(תוך 5 שניות). נוריות מהבהבות 6 פעמים מציינות שההליך הסתיים.

**אזהרה! פעולה זו מוחקת לצמיתות את הקודים המוגדרים מראש.**

## לחצן חירום:

אם השליטה מרחוק ברדיו אינה פועלת, השתמש בכפתור החירום לכיבוי המכשיר. לאחר ביצועם של תיקונים נחוצים, אפס את לחצן החירום.

#### אזהרה

יש להחליף את הסוללה מדי שנה בכדי להבטיח את הטווח האופטימלי של המשדר. להחלפת הסוללה הריקה, הסר את מכסה הפלסטיק, הסר את הסוללה והחליף אותה בסוללה חדשה, תוך הקפדה על הקוטביות הנכונה של הסוללה. יש להשליך ולסלק סוללות משומשות לפחי איסוף מיוחדים.

#### המוצר שלהלן:

RC001 שליטה מרחוק ברדיו תואמת למפרט הקבוע בהנחיית EC/99/5 של הקהילה האירופית לעניין R&TTE (ציוד מסוף רדיו ותקשורת).



#### אזהרה

כל התאמה או שינוי ללא אישור מפורש מצד בעלי תעודת התאימות החוקית עלולים לפסול את זכויות המשתמש הנוגעות להפעלת המכשיר.

מהדורה 0 26/08/14

המוצרים כוללים מכשיר אלקטרוני המאפשר כיבוי אוטומטי לאחר 4 שעות עבודה מהפעולה האחרונה.

### תחזוקה

תחזוקה מדויקת מבטיחה תפקוד טוב וביצועים לאורך זמן. נדרש טיפול מיוחד בשל מסנן השומנים. סובב את הפאנל התחתון של המכשיר על ידי משיכת ידית הצד (ראה איור 10). הסר את מסנן השומן על ידי הפעלת ידית הצד. לאחר ביצוע פעולות ניקוי או החלפה, יש להחזיר את מסנן השומן ולסגור את הפאנל התחתון שנפתח קודם לכן.

יש להחליף את מסנן הפחם הפעיל בהתאם למידת השימוש בו, לפחות אחת לחצי שנה. לניקוי המכשיר עצמו, מומלץ להשתמש במים פושרים ובדטרגנטים/חומרי ניקוי ניטרליים, אולם יש להימנע ממוצרים העלולים לגרום לשחיקה.

אך ורק איש מקצוע מוסמך רשאי להחליף את כבל אספקת החשמל.

#### החלפת מנורה עגולה פלואורסצנטית

סובב את הלוח התחתון של המכשיר על ידי משיכת ידית הצד (ראה איור 9-10). הסר את הברגים שבפאנל ופתח אותו; החלף את המנורה הפלואורסצנטית והחזר את הפאנל למקומו.