



כיריילבישולבגז



BOSCH

POH616B10Y

[he] הוראות הפעלה והרכבה

לקוחות נכבדים,

הננו מברכים אתכם עם הצטרפותכם למשפחת רוכשי כיריים גז של חברת **סימנס**.

הוראות הפעלה והתקנה אלה נועדו להסביר ולהנחות כיצד מפעילים ציוד חדיש ומשוכלל זה לקבלת התוצאות הטובות ביותר.

אנו משוכנעים, כי רכשתם מוצר מהימן ומושלם ומקווים שהכיריים יפעלו לשביעות רצונכם.

שימו לב: הקפידו לקבל תעודת אחריות מקורית של B/S/H/.

הערה!

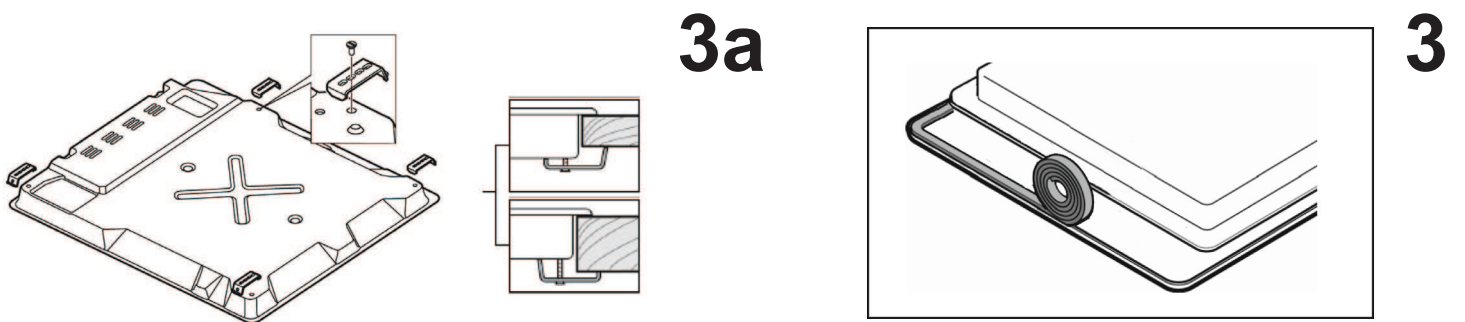
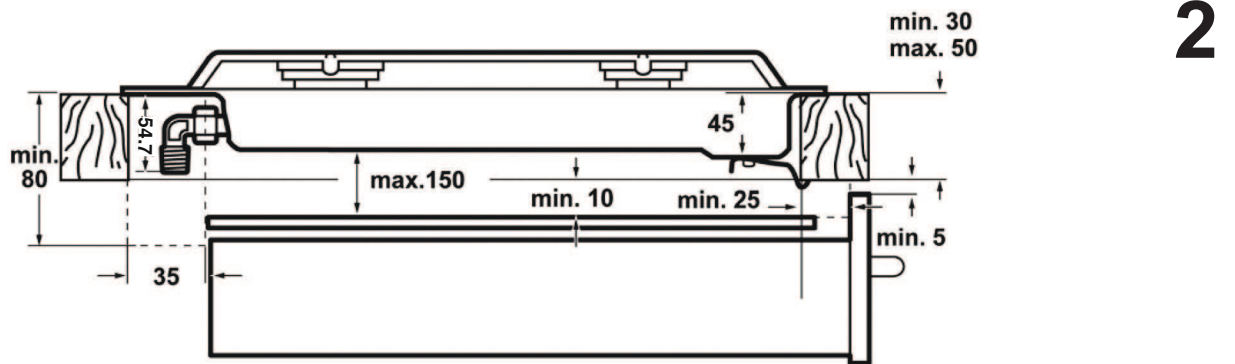
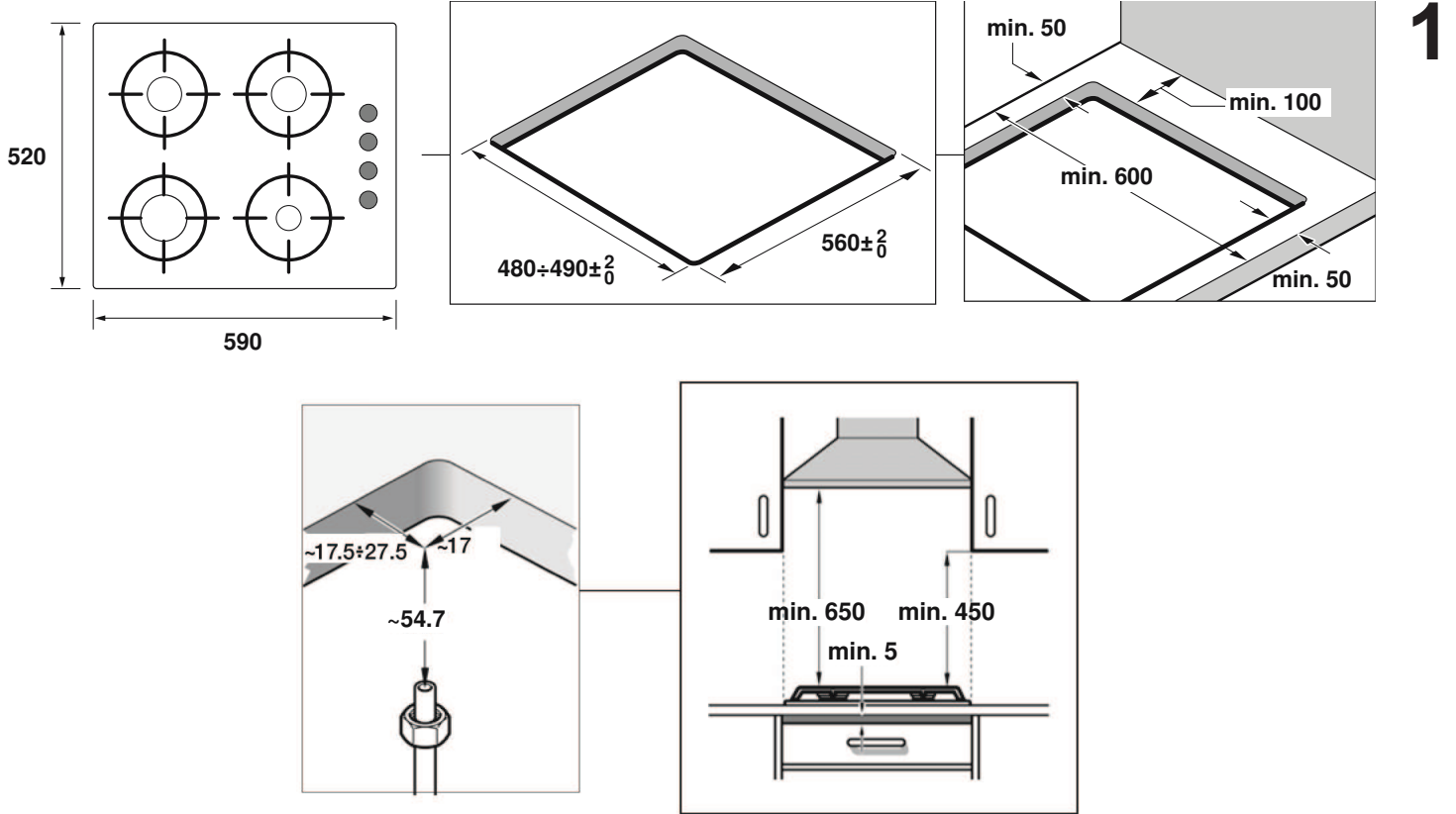
חוברת זו מתורגמת מלועזית והיא מתאימה למספר רב של דגמים שלא בהכרח משווקים בארץ.

תוכן העניינים

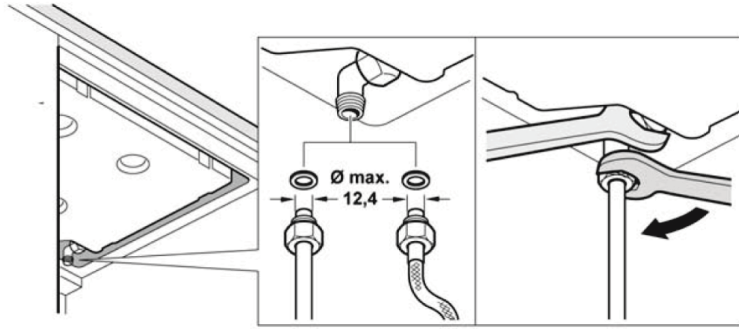
11	ניקוי ותחזוקה
11	ניקוי
11	תחזוקה
12	איתור בעיות ופתרון
12	שירות תמיכה טכנית
12	תנאי האחריות
12	אריזה ומכשירים משומשים
12	השלכת פסולת בצורה ידידותית לסביבה

4	הוראות הרכבה
8	הוראות בטיחות
8	המכשיר החדש שלכם
9	אביזרים
9	מבערי גז
10	הדלקה ידנית
10	הדלקה אוטומטית
10	מערכת הבטיחות
10	כיבוי מבער
10	שליטה על עוצמת החום
10	אזהרות
10	עצות לבישול
11	כלי בישול
11	כלי הבישול המתאימים
11	אזהרות בנוגע לשימוש

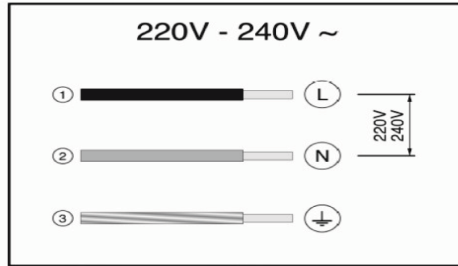
תוכלו למצוא מידע נוסף על מוצרים, אביזרים, חלקי חילוף ושירותים באתר האינטרנט: www.bosch-home.co.il וכן בחנות המקוונת: www.bosch-eshop.com



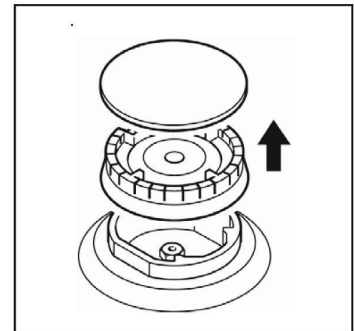
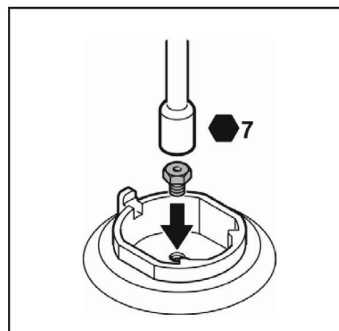
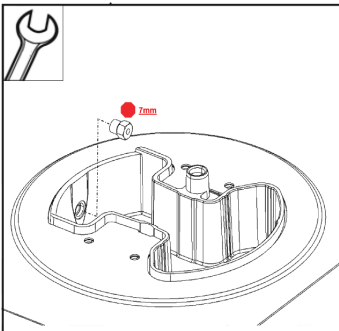
4



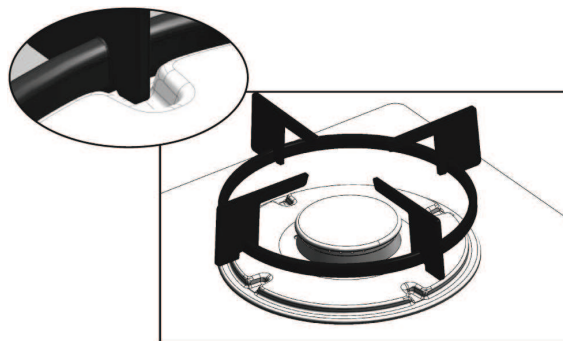
5



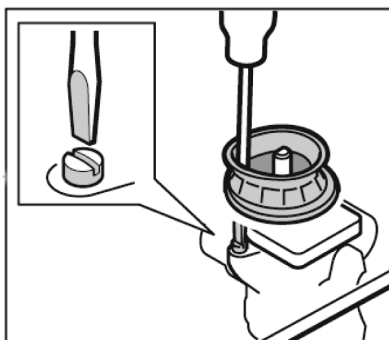
6



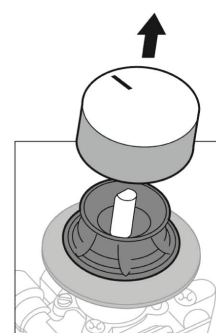
6a

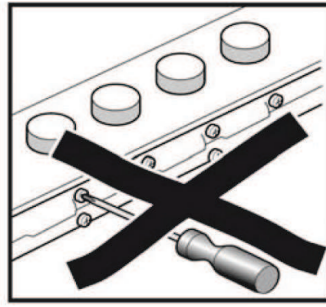


7a



7





הוראות בטיחות

קראו בבקשה את ההוראות לפני התקנת המכשיר ולפני השימוש בו. האיורים המופיעים במסגרת הוראות ההרכבה הם להמחשה בלבד. ההרכבה, ההתקנה וההפעלה הראשונית ותיקון הכיריים יעשו רק על ידי מתקין גז מוסמך מטעם משרד העבודה.

היצרן ו/או היבואן יהיו פטורים מכל אחריות אם המשתמש לא יפעל על-פי ההוראות במדריך הזה.

כל עבודות ההתקנה, הוויסות וההתאמה לסוג גז אחר יבוצעו אך ורק על-ידי טכנאי התקנות מוסמך, תוך כדי שמירה על התקנים והחוקים שבתוקף ותוך כדי מילוי ההוראות של חברות החשמל והגז המקומיות.

עבור התאמה לסוג אחר של גז, מומלץ ליצור קשר עם השירות הטכני שלנו. לפני כל פעולה נתקן את אספקת החשמל והגז למכשיר.

מכשיר זה תוכנן עבור שימוש ביתי בלבד, ולא עבור שימוש מסחרי או מקצועי. אין להתקין את המכשיר הזה ביאכטות או בקרונות מגורים (קרוואנים). תוקף האחריות על המוצר יקעע אם נעשה במכשיר שימוש אחר מלבד זה שיועד לו. לפני ההתקנה יש לוודא שתנאי האספקה המקומית (סוג ולחץ הגז) ותנאי כוונן המכשיר אכן תואמים. תנאי הכוונן של המכשיר מופיעים על התווית או על לוחית המאפיינים.

מכשיר זה חייב להיות מותקן במקום מאוורר היטב, תוך שמירה על התקנות שבתוקף ועל כללי האוורור. אין לחבר את המכשיר להתקן פינוי התוצרים של הבעירה.

יש לקבע את כבל החשמל לרהיט כדי למנוע מגע עם חלקים חמים בתנור או בכיריים.

חובה לבצע הארקה למכשירים המקבלים אספקת חשמל.

אין לגעת או לטפל בחלקים הפנימיים של המכשיר. אם יהיה צורך בכך, צרו קשר עם השירות הטכני.

לפני ההתקנה

מכשיר זה מתאים לסיווג 3 בהתאם לתקן EN 30-1-1 של מכשירים העובדים בגז: מכשירים משולבים.

יש להקפיד על כך שבסמוך למכשיר יימצאו רהיטים העשויים מחומרים שאינם מתלקחים. הציפוי המרובד שעל הרהיט והדבק שמצמיד אותו חייבים להיות עמידים בחום.

אין להתקין את המכשיר מעל מקררים, מכונות כביסה, מדיחי כלים וכדומה. כדי לאפשר התקנה של הכיריים על תנור, התנור חייב להיות מצויד באוורור מאולץ.

במדריך ההתקנה של התנור, בדקו מהן המידות שלו.

אם יותקן שואב אוויר, עליכם למלא אחר ההוראות המופיעות במדריך ההתקנה שלו, ולשמור תמיד על מרחק אנכי מינימלי של 650 מ"מ מעל הכיריים.

הכנת הרהיט (איור 2-1)

בצעו חיתוך לפי המידות הנחוצות במשטח העבודה.

אם הכיריים חשמליים או משולבים (גז וחשמל) ולא מונח תנור מתחתם, מקמו כ-10 מ"מ מתחת לבסיס של הכיריים פלטה מבודדת העשויה מחומר לא מתלקח (כגון מתכת או עץ לבוד עם ציפוי מעכב אש). כך ניתן למנוע את הגישה לחלק התחתון של הכיריים. אם הכיריים מופעלים בגז, מומלץ למקם את הפלטה המבודדת במרחק זהה.

במשטחי עבודה הבנויים מעץ, צפו את פני החתכים עם דבק מיוחד, כדי להגן עליהם מפני לחות.

התקנת המכשיר

בהתאם לדגם, ייתכן שעל הכיריים יהיה פס איטום שהודבק במפעל. אם כך, אין להסיר אותו בשום מקרה: פס האיטום המסופק מונע דליפות. אם פס האיטום לא הודבק במפעל, הדביקו אותו בשפה התחתונה של הכיריים. איור 3.

כדי לקבע את המכשיר אל הרהיט:

1. הוציאו את מהדקי החיבור משקית האביזרים והבריגו אותם בצורה רופפת, כך שאפשר יהיה לסובב אותם בקלות.
 2. הרכיבו את הכיריים ומקמו אותם במרכז.
 3. לחצו על קצוות המכשיר עד שהוא ייתמך בכל היקפו.
 3. סובבו את מהדקי החיבור והבריגו אותם עד הסוף.
- האופן שבו יהודקו מהדקי החיבור תלוי בעובי משטח העבודה. איור 3a.

פירוק הכיריים

נתקו את המכשיר מחיבורי החשמל והגז.

שחררו את הברגים במהדקי החיבור ופעלו בצורה הפוכה להרכבה.

חיבור לגז (איור 4)

קצהו של צינור יניקת הגז בצד של הכיריים מצויד בהברגה של 1/2" (20.955 מ"מ). דבר זה מאפשר:

■ חיבור יציב

■ חיבור עם צינור מתכתי גמיש (אורך מינימלי של מטר - מקסימלי של 3 מטר). יש לתחוב את האטם (034308) בין נקודת המוצא של צינור יניקת הגז בכיריים לבין החיבור של צינור אספקת הגז.

יש למנוע את המגע בין הצינור לבין חלקי רהיטים שניתן להזיז (לדוגמה: מגירות) ואת המעבר של הצינור דרך חללים שעלולים להיחסם.

בשני סוגי החיבורים **אין להזיז או לסובב את המרפק** ביחס למצב בו הוא הורכב בהמפעל.

⚠ סכנת דליפה!

לאחר הטיפול בחיבור כלשהו, יש לוודא תמיד את אטימותו.

היצרן יהיה פטור מכל אחריות אם יתגלו דליפות בחיבור כלשהו לאחר שטיפלו בו.

חיבור לחשמל (איור 5)

ודאו שמתח הכניסה וההספק של המכשיר תואמים את מאפייני תשתית החשמל במקום.

הכיריים מסופקים עם כבל חשמל עם תקע חשמל או בלעדי.

יש לדאוג מראש להתקנת מתג ניתוק רב-קוטבי בעל מרווח מגע מינימלי של 3 מ"מ (מלבד במקרה של חיבור באמצעות תקע, אם הוא נגיש למשתמש).

יש לחבר מכשירים עם כבל חשמל המצויד בתקע חשמל, רק לשקעים בעלי הארקה תקנית.

מכשיר זה הוא מסוג "Y": כבל החשמל של המכשיר לא יוחלף על-ידי המשתמש, אלא על-ידי השירות הטכני. יש להקפיד על סוג כבל ושטח חתך מינימלי תקינים.

החלפת סוג הגז

אם תקנות המדינה מאפשרות זאת, ניתן להתאים את המכשיר לסוגי גז אחרים (ראו את לוחית המאפיינים של המכשיר). ניתן למצוא את החלקים הנחוצים למטרה זו בתוך שקית ההמרה המסופקת עם המכשיר (בהתאם לדגם) או אצל השירות הטכני. יש לבצע את הצעדים הבאים:

א) החלפת הנחירים (איור 6):

1. הסירו את תומכי הסירים, כיפות המבערים והמפזרים.
2. החליפו את הנחירים בעזרת המפתח (בעל המספר הקטלוגי 340847 או 340808, עבור מבערים בעלי להבה כפולה), שניתן להזמין בשירות הטכני שלנו, תוך הקפדה מיוחדת שלא לפרק את הנחיר בעת הסרתו או הרכבתו במבער.
- ודאו שלחצתם היטב על הנחירים בעת הרכבתם, על מנת להבטיח האטימות מפני אוויר.
- במבערים אלה לא צריך לבצע כוונון אוויר ראשוני.
3. מקמו את המפזרים ואת כיפות המבערים במבערים המתאימים. בנוסף, יש למקם בצורה נכונה את תומכי הסירים בתוך האלמנטים המצמידים אותם. ראו איור 6a.

ב) כוונון הברזים

1. סובבו את כפתורי הפעלת המבערים עד למצב המינימלי.
 2. הסירו את כפתורי ההפעלה מהברזים. איור 7.
 - תמצאו אטם גומי גמיש. לחצו עליו בעזרת קצהו של המברג על מנת לשחרר את המעבר לקראת בורג כוונון הברז. איור 7a. **לעולם אין להסיר את האטם.**
 3. כווננו את העוצמה המינימלית של הלהבה על-ידי סיבוב של בורג המעקף באמצעות מברג בעל קצה שטוח.
א: הדקו את בורגי המעקף עד הסוף.
ב: שחררו בהדרגה את בורגי המעקף עד שתקבלו יציאת גז נכונה מהמבערים. בעת סיבוב כפתור ההפעלה ממצב מקסימלי למצב מינימלי, ודאו שהמבער אינו נכבה ולא נוצרת נסיגת להבה.
ג: אם קיים צורך להחליף את בורגי המעקף, הדבר יבוצע אך ורק על-ידי טכנאי מורשה.
ד: אין לטפל בבורגי המעקף או לגעת בהם.
- אם אינכם מוצאים את הגישה לבורג המעקף, פרקו את המשטח המיועד לאיסוף טפטופי השומן, אשר מקובע בכיריים באמצעות מערכת ברגים. כדי להסיר את המשטח הנזכר לעיל, פעלו באופן הבא:
1. הסירו את כל תומכי הסירים, כיפות המבערים, המפזרים וכפתורי ההפעלה.
 2. שחררו את בורגי המבערים.
 3. כדי להרכיב בחזרה את המכשיר, פעלו בצורה הפוכה לזו של הפירוק שלו.
- חשוב לשים את כל האטמים כדי שאפשר יהיה להבטיח את האטימות מפני מים. התקנים אלו חיוניים לפעולתו התקינה של המכשיר, כיוון שהם מונעים חדירה של נוזלים ולכלוך לתוך המכשיר.
- לעולם אין לפרק את ציר הברז (איור 8). במקרה של תקלה, יש להחליף את הברז בשלמותו.

שימו לב!

בסיום ההמרה, הצמידו את התווית הנדבקת, תוך ציון סוג הגז החדש, בסמוך ללוחית המאפיינים בכיריים.

⚠ הוראות בטיחות

השתמשו במכשיר אך ורק לבישול ולעולם לא כאמצעי לחימום הבית.

שומנים או שמנים המחוממים יתר על המידה מתלקחים בקלות. אל תיעדרו ממקום הבישול בעודכם מחממים שומנים או שמנים. אם הם מתלקחים, אל תכבו את האש בעזרת מים. סכנת כוויות! כסו את המחבת/הסיר בעזרת מכסה כדי לחנוק את האש וכבו את הכיריים.

במקרה של תקלה, נתקו את אספקת החשמל והגז מהמכשיר. לצורך תיקון התקלה, יש ליצור קשר עם תחנת השירות הקרובה.

אם לא ניתן לסובב את אחד מכפתורי הפעלה, אל תעשו זאת בכוח. צרו קשר באופן מיידי עם תחנת השירות לצורך ביצוע התיקון או ההחלפה.

מיכלים פגומים או מעוותים, בגודל לא מתאים, כאלה שחורגים מקצוות מכשיר הבישול או שאינם עומדים בצורה יציבה על תומכי הסירים, עלולים לגרום לפציעות חמורות. הקפידו לפעול על-פי העצות והאזהרות בנוגע למיכלי הבישול.

במהלך השימוש בכיריים, מנעו חדירה של זרמי אוויר והקפידו לא לשפוך נוזלים קרים על הכיריים, כיוון שהם עלולים לגרום לשבירת הזכוכית.

אין להשתמש במכשיר ניקוי העובד באמצעות אדים כדי לנקות את מכשיר הבישול. סכנת התחשמלות!

מכשיר זה מתאים לסיווג 3 בהתאם לתקן EN 30-1-1 של האיחוד האירופי בנוגע למכשירים העובדים בגז: מכשירים משולבים.

אל תאחסנו חומרים כימיים מאכלים, מכשירים לבישול באדים, חומרים דליקים או מוצרים שאינם מיועדים למזון מתחת למכשיר זה או קרוב אליו, ואל תשתמשו בחומרים מעין אלה בקרבתו.

מכשיר זה לא מיועד לשימוש של בני אדם (לרבות ילדים) אשר היכולות הפיזיות, החושיות או השכליות שלהם מוגבלות, או בני אדם חסרי ניסיון או ידע, אלא אם כן הם קיבלו הוראות מאדם האחראי לבטיחותם או כבר הפעילו כראוי את המכשיר תחת השגחתו.

אין לעזוב את המכשיר ללא השגחה במהלך פעולתו.

האירורים המופיעים במדריך הוראות זה הם להמחשה בלבד.

היצרן ו/או היבואן יהיו פטורים מכל אחריות אם המשתמש לא יפעל על-פי ההוראות במדריך הזה.

קראו בעיון את ההוראות הבאות. רק לאחר מכן תוכלו להפעיל את המכשיר בצורה יעילה ובטוחה.

ההרכבה, ההתקנה וההפעלה הראשונות של הכיריים וכן תיקונם יעשו על-ידי מתקין גז מוסמך מטעם משרד העבודה בלבד.

כל עבודות ההתקנה, הוויסות וההתאמה לסוג גז אחר יבוצעו אך ורק על-ידי טכנאי מוסמך, תוך כדי שמירה על התקנים והחוקים שבתוקף ותוך כדי מילוי ההוראות של חברות החשמל והגז המקומיות. עבור התאמה לסוג אחר של גז, יש לפנות לתחנת שירות. ראו רשימה בגב החוברת.

לפני ההתקנה של הכיריים החדשים ודאו שהדבר יעשה על-פי הוראות ההרכבה.

מכשיר זה חייב להיות מותקן במקום מאוורר היטב, תוך שמירה על התקנות שבתוקף ועל כללי האוורור. אין לחבר את המכשיר להתקן פינוי התוצרים של הבעירה.

במקום שבו יותקן המכשיר, מערכת האוורור חייבת להיות במצב תקין.

מכשיר זה תוכנן עבור שימוש ביתי בלבד, ולא עבור שימוש מסחרי או מקצועי. אין להתקין את המכשיר הזה ביאכטות או בקרונות מגורים (קרואנים). תוקף האחריות על המוצר יפקע אם נעשה במכשיר שימוש אחר מלבד זה שיועד לו.

אל תמקמו את המכשיר מול זרמי אוויר חזקים. המבערים עלולים להיכבות.

מכשיר זה יצא ממפעל הייצור כאשר הוא מותאם לסוג הגז המצוין על לוחית המאפיינים. אם יהיה צורך לשנות אותו, אנא פנו לתחנת שירות.

אין לגעת או לטפל בחלקים הפנימיים של המכשיר. במקרה הצורך, פנו לתחנת שירות הקרובה.

שמרו את הוראות הפעלה וההרכבה וצרפו אותן למכשיר אם המכשיר מחליף בעלים.

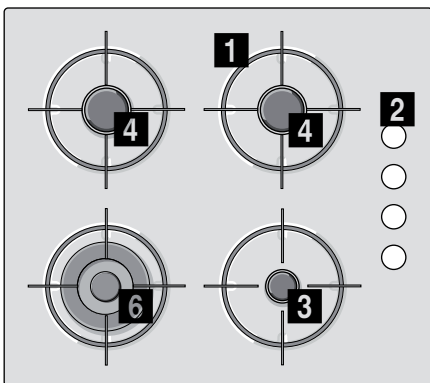
אנא אל תוציאו את המכשיר מתוך אריזת המגן שלו עד לרגע ההתקנה.

אם הבחנתם בנזק כלשהו במכשיר, אל תחברו אותו. צרו קשר עם תחנת השירות הקרובה.

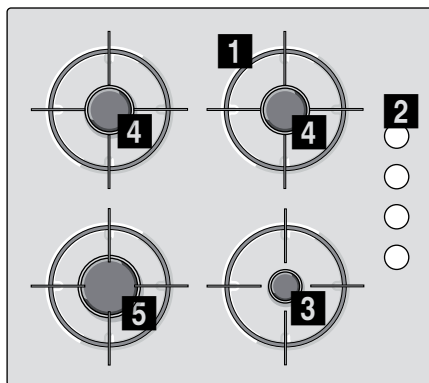
המשטחים של מכשירי בישול מתחממים בעת הפעלתם. פעלו בזהירות. הרחיקו ילדים מקרבת הכיריים.

המכשיר החדש שלכם

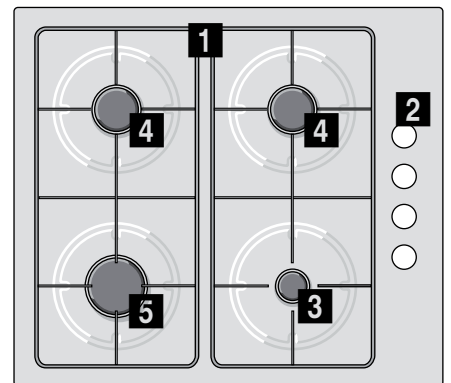
POH6...1..
POH6...2..



POP6...1..
POP6...2..



POP6...8..
POP6...9..



4 מבער חצי מהיר של עד 1.75 קילוואט

5 מבער מהיר של עד 3 קילוואט

6 מבער ווק בעל להבה כפולה של עד 3.3 קילוואט

1 תומכי סירים

2 כפתורי הפעלה

3 מבער עזר של עד 1 קילוואט

מקרא לזיהוי מבערים:

⊗1	⊗3	⊗5
⊗2		⊗4
חזית המכשיר		

טבלת צריכת אנרגיה לכיריים עם ארבעה מבערים

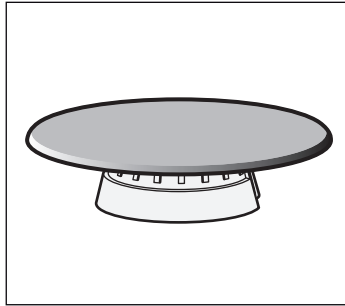
מספר המבער	קוטר (ס"מ)	קוטר הסייר המומלץ (ס"מ)	צריכת גז בלהבה מרבית (גרם לשעה)	צריכת גז חסכונית (גרם לשעה)
1	6.9	14-20	130	43
2	11.30	14-20	260	86
4	4.6	12-16	70	23
5	6.9	22-26	130	43

אביזרים

ניתן לרכוש את האביזרים הבאים בתחנת השירות:

Simmer Cap (כיפת מבער לרתיחה ממושכת)

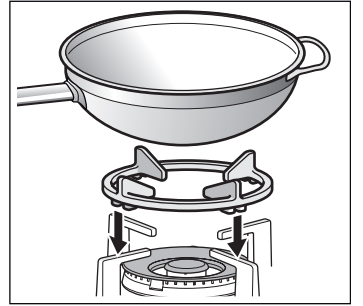
מבער המתאים באופן בלעדי לבישול בעוצמה מינימלית. כדי להשתמש בו יש להוציא את מבער העזר ממקומו, ולהחליף אותו ב-Simmer Cap (כיפת מבער לרתיחה ממושכת).



תומך נוסף למחבת ווק

לשימוש בלעדי במבערי ווק בעלי להבה כפולה יחד עם מחבתות בעלות בסיס קעור.

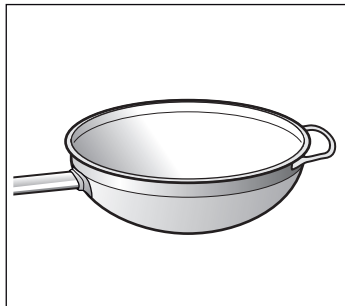
מומלץ להשתמש בתומך נוסף למחבת ווק כדי להאריך את אורך החיים של המכשיר.



מחבת ווק

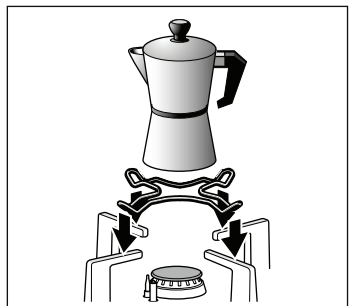
מחבת הווק מפזרת את החום בצורה אחידה ומאפשרת למזון להתבשל בפחות זמן ועם פחות שמן.

כאשר אתם משתמשים במחבת ווק, פעלו לפי הוראות היצרן שלה.



תומך נוסף לקומקום קפה

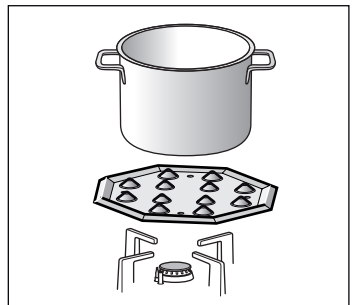
מיועד לשימוש מעל מבער העזר בלבד עבור כלי בישול בקוטר הקטן מ-12 ס"מ.



Simmer plate (פלטת לרתיחה ממושכת)

האביזר תוכנן כדי לאפשר את הצמצום של עוצמת החום לרמה המינימלית.

יש לשים את האביזר ישירות על התומך עם פתחיו כלפי מעלה, ולעולם אין להניח אותו ישירות על המבער. הניחו את כלי הבישול במרכז האביזר.



מספרים קטלוגיים

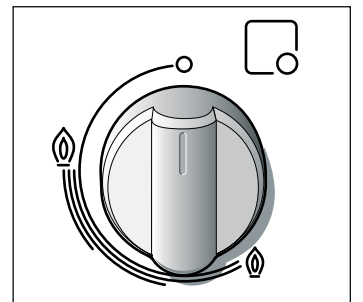
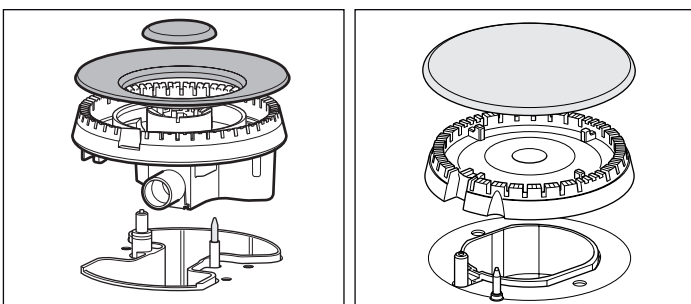
- HEZ298108 תומך נוסף למחבת ווק: עשוי מברזל יצוק
- HEZ298110 תומך נוסף למחבת ווק: עשוי מפלדה מצופה באמייל
- HEZ298114 תומך נוסף לקומקום קפה
- HEZ298105 Simmer plate (פלטת לרתיחה ממושכת)
- HEZ298104 Simmer Cap (כיפת מבער לרתיחה ממושכת)
- HEZ298103 מחבת ווק

היצרן ו/או היבואן לא יישאו באחריות אם לא משתמשים באביזרים האלה או אם משתמשים בהם בצורה לא נכונה.

מבערי גז

ליד כל כפתור הפעלה מסומן מהו המבער שהכפתור שולט בו.

למען ההפעלה הנכונה של המכשיר חיוני לוודא שתומכי הסיירים וכל החלקים של המבערים אכן ממוקמים היטב.



שליטה על עוצמת החום

כפתורי ההפעלה הם הדרגתיים ומאפשרים לווסת את העוצמה הרצויה לכם בין הרמות המקסימלית והמינימלית.

מצב	○	כפתור ההפעלה סגור
להבה גדולה	⦿	פתיחה (או יכולת) מקסימלית, והדלקה חשמלית
להבה קטנה	⦿	פתיחה (או יכולת) מינימלית

אזהרות

במהלך הפעלת המבער, נורמלי לשמוע שריקה קלה.

בפעמים הראשונות סביר שייפלטו ריחות. אין בדבר שום סיכון או סימן לפעולה לא תקינה. ריחות אלו ילכו וייעלמו.

להבה בצבע כתום היא נורמלית בהחלט. הצבע נובע מהנוכחות של אבק בסביבה, נזלים שנשפכו וכו'.

השימוש במכשיר בישול בגז יוצר חום ולחות במקום שבו הוא מותקן. יש להבטיח אוורור טוב של המטבח: יש להקפיד שהפתחים המבטיחים את האוורור הטבעי של החדר פתוחים או להתקין מכשיר לאוורור מכני (קולט אדים).

שימוש מוגבר וממושך במכשיר עשוי להצריך אוורור משלים (למשל; על-ידי פתיחת חלון), או אוורור יותר יעיל (למשל; על-ידי הגברת העוצמה של האוורור המכני, אם הוא קיים).

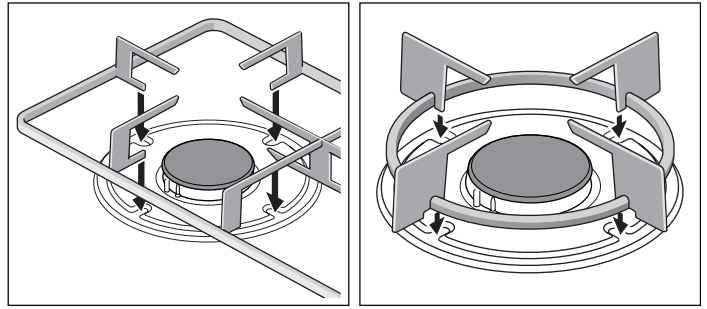
במקרה שלהבות המבער נכבו, סגרו את כפתור ההפעלה של המבער ואל תנסו להדליק אותו שוב במשך דקה אחת לפחות.

כמה שניות לאחר סגירת המבער יישמע רעש עמום. הרעש לא מצביע על בעיה כלשהי; משמעותו היא שהופסקה פעילותה של מערכת הבטיחות.

שמרו על ניקיון מרבי של המבערים. אם המצתים מלוכלכים ההדלקה תהיה בעייתית. נקו אותם בתדירות גבוהה עם מברשת לא מתכתית קטנה. קחו בחשבון שהמצתים לא יכולים לעמוד בזעזועים חזקים.

עצות לבישול

מבער	חזק מאוד - חזק	בינוני	אטי
מבער ווק	כדי להרתיח, לאדות, לצלות, להשחים, דגים, מאכלים אסייתיים (ווק)	כדי לחמם ולשמור חמים, מאכלים מוכנים, בישול	
מבער מהיר	עבור נתחי בשר דקים, סטייקים, חביתות, טיגונים	עבור אורז, רוטב בשמל, ראגו	לבישול באידוי: עבור דג, ירקות
מבער חצי מהיר	לאידוי תפוחי אדמה, ירקות טריים, פסטות, תבשילי ירקות	כדי לחמם מאכלים מוכנים ולשמור אותם חמים וכן כדי להכין תבשילים עדינים	
מבער עזר	כדי לבשל: תבשילי קדירה, פודינג אורז, קרמל	כדי להפשיר ולבשל באטיות: עבור קטניות, פירות, מוצרים מוקפאים	כדי להמיס: חמאה, שוקולד, גלי



הדלקה ידנית

1. לחצו פנימה את כפתור ההפעלה של המבער הרצוי וסובבו אותו שמאלה עד למקום הרצוי.
2. קרבו כל סוג של להבה קטנה (מצית, גפרור וכדו') למבער.

הדלקה אוטומטית

אם הכיריים שלכם מצוידים במצת להדלקה אוטומטית:

1. לחצו על כפתור ההפעלה של המבער הרצוי וסובבו אותו שמאלה עד למצב של עוצמה מרבית.
2. כל עוד כפתור ההפעלה לחוץ, נוצרים ניצוצות בכל המבערים. הלהבה נדלקת.
3. שחררו את כפתור ההפעלה של המבער.
3. סובבו את הכפתור עד לעוצמה הרצויה.

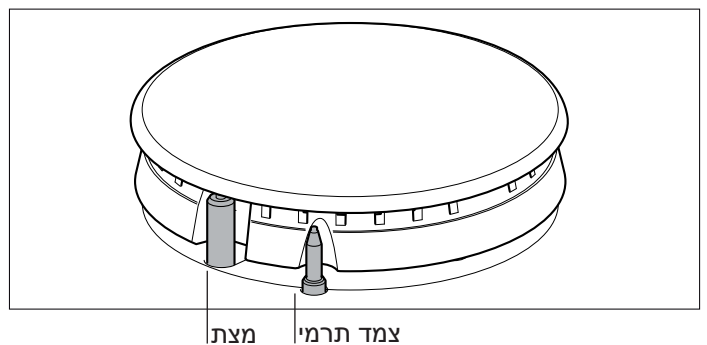
אם הלהבה לא נדלקה, סובבו את כפתור למצב "כבוי" וחזרו על אותם הצעדים. הפעם החזיקו את הכפתור לחוץ במשך זמן ארוך יותר (עד 10 שניות).

סכנת התלקחות!

אם לאחר שחלפו 15 שניות הלהבה לא נדלקת, סגרו את המבער ופתחו את הדלת או החלון של החדר. המתינו לפחות דקה לפני שתנסו שוב להדליק את המבער.

מערכת הבטיחות

בהתאם לדגם שרכשתם, הכיריים שלכם עשויים להיות מצוידים במערכת בטיחות (צמד תרמי), שמונעת את זרימת הגז אם המבערים נכבים באופן לא מכוון.



אם ברצונכם לוודא שההתקן אכן פועל:

1. הדליקו את המבער בצורה הרגילה.
2. אל תעזבו את כפתור ההפעלה של המבער והחזיקו אותו לחוץ במשך 4 שניות רצופות לאחר שנדלקה הלהבה.

כיבוי מבער

סובבו את הכפתור המתאים ימינה עד המצב 0.

כלי בישול

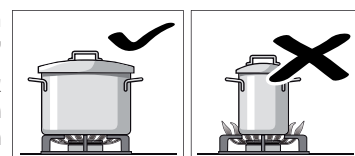
כלי הבישול המתאימים

מבער	קוטר מינימלי של הכלי	קוטר מקסימלי של הכלי
מבער ווק	22 ס"מ	30 ס"מ
מבער מהיר	22 ס"מ	26 ס"מ
מבער חצי מהיר	14 ס"מ	20 ס"מ
מבער עזר	12 ס"מ	16 ס"מ

אזהרות בנוגע לשימוש

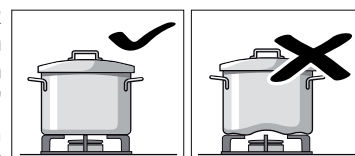
העצות הבאות יעזרו לכם לחסוך אנרגיה ולמנוע גרימת נזק לכלי הבישול:

השתמשו בכלי בישול בגודל מתאים לכל מבער.



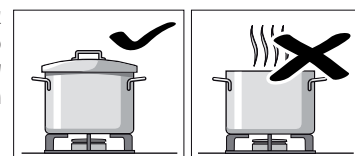
אל תשתמשו בכלי בישול קטנים על מבערים גדולים. אסור שהלהבה תיגע בדפנות כלי הבישול.

אל תשתמשו בכלי בישול שיש בהם נזק ושאינם עומדים בצורה יציבה על הכיריים. כלי הבישול עלולים להתהפך.

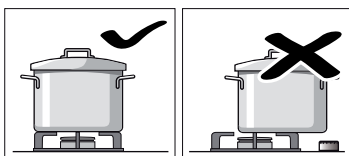


השתמשו רק בכלי בישול בעלי בסיס סטוח ועבה.

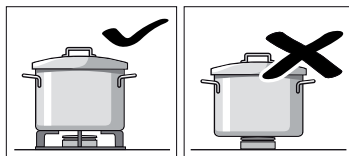
אל תבשלו בכלי בישול ללא מכסה או כאשר הוא מוזז לצד וכן ודאו שהמכסה מתאים היטב לסיר. חלק מהאנרגיה הנצרכת ילך לאיבוד.



מקמו את הכלי כך שיהיה במרכז המבער. אחרת הוא עלול להתהפך. אל תמקמו את הכלים הגדולים על המבערים הקרובים לכפתורי ההפעלה של הכיריים. אלה עלולים להינזק כתוצאה מהחום הגבוה.

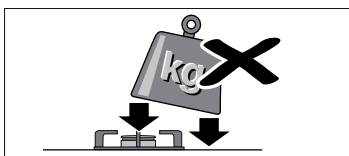


יש להניח את הכלים על תומכי הסירים, ולעולם אין להניח אותם ישירות על המבער. ודאו שתומכי הסירים והכיפות של המבערים יהיו מונחים היטב במקומם לפני השימוש.

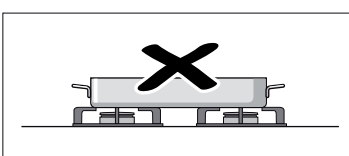


הניחו את כלי הבישול על הכיריים בזהירות.

שמרו על הכיריים מפני מכות ואל תניחו עליהם עצמים כבדים.



אין להשתמש בשני מבערים או מקורות חום עבור כלי בישול בודד. הימנעו משימוש ממושך במחבתות צלייה, קדרות חרס וכיו"ב, בדרגת חימום מרבית.



ניקוי ותחזוקה

ניקוי

לאחר שהמכשיר התקרר, נקו אותו עם ספוג, מים וסבון.

לאחר כל שימוש נקו את המשטחים של חלקי המבער, כאשר הוא קר. אם משאירים שאריות (חלקי מזון מבושלים, טיפות שומן וכו'), מעטות ככל שיהיו, הן יידבקו למשטח ויהיו קשות יותר להסרה לאחר מכן. חיוני שהחורים והחריצים במבערים יהיו נקיים כדי שהלהבה תהיה תקינה.

הזהה של כלי בישול עלולה להשאיר שאריות של מתכת על תומך הסירים.

נקו את המבערים ואת תומכי הסירים עם מים וסבון ושפשפו אותם בעזרת מברשת רכה.

אם תומכי הסירים מצוידים ברגליות גומי, נהגו בזהירות בעת ניקויים. הרגליות עלולות להשתחרר וכתוצאה מכך התומך עלול לשרוט את הכיריים.

יש לייבש תמיד ביסודיות את המבערים ואת תומכי הסירים. הימנעו משימוש בטיפות מים או אזורים רטובים על פני הכיריים בתחילת הבישול עלולה להזיק לציפוי האמייל.

לאחר הניקוי והייבוש של המבערים, יש לוודא שכיפות המבערים מונחות היטב על המפזרים.

שימו לב!

- אל תשתמשו במכשיר ניקוי העובד באמצעות אדים. הדבר עלול לגרום נזק לכיריים.
- לעולם אין להשתמש במוצרים מאכלים, צמר פלדה, עצמים חדים, סכינים וכו' כדי להסיר שאריות מזון מוקשחות מהכיריים.
- אין להשתמש בסכין, מגרד או כלים מעין אלה כדי לנקות את החיבור בין הזכוכית והיקפי המבערים, הפרופילים המתכתיים או הפנלים העשויים מזכוכית או אלומיניום - אם יהיו כאלה.

תחזוקה

נקו באופן מיידי נוזלים שנשפכו. כך תמנעו משאריות האוכל להידבק ותחסכו מאמצים מיותרים.

אין להחליק את כלי הבישול על הכיריים, כיון שהדבר עלול לגרום לשריטות בזכוכית. כמו כן, מנעו את הפלתם של עצמים קשים או חדים על הזכוכית. שמרו על הכיריים מפני מכות בקצותיהם או בשפותיהם.

גם גרגירי חול, שמקורם - לדוגמה - בניקוין של ירקות וקטניות, עלולים לשרוט את פני הזכוכית.

יש להסיר באופן מיידי ובעזרת מגרד הזכוכית את הסוכר המותך או מאכלים אחרים בעלי תכולת סוכר גבוהה שנשפכו על הכיריים.

איתור בעיות ופתרון

לעתים, איתור הסיבה לבעיות מאפשר לפתור אותן בקלות. לפני שאתם מתקשרים לתחנת השירות, קחו בחשבון את העצות הבאות:

בעיה	סיבה אפשרית	פתרון
המערכת החשמלית הכללית אינה תקינה.	נתיך פגום.	בדקו בקופסת הנתיכים הכללית אם הנתיך מקולקל, והחליפו אותו.
ההדלקה האוטומטית אינה פועלת.	שאריות המזון או הניקוי עלולות להימצא בין המצתים לבין המבערים.	בדקו בלוח החשמל הראשי אם קפץ הפחת האוטומטי או אחד ממפסקי הפחת.
יש ריח של גז במטבח.	ברז כלשהו בכיריים פתוח.	המרחב בין המצת והמבער חייב להיות נקי. יש לייבש ביסודיות את כיפות המבער.
זרימת הגז לא תקינה או שלא יוצא גז.	מעבר הגז חסום באחד מברזי הגז. אם הגז מגיע מבלון גז, ודאו שהבלון לא ריק.	כיפות המבער מונחות בצורה לא נכונה. ודאו שהכיפות מונחות היטב. צרו קשר עם תחנת השירות או עם חשמלאי מוסמך בלבד.
יש ריח של גז במטבח.	ברז כלשהו בכיריים פתוח.	יש להניח את החלקים בצורה נכונה. נקו את חריצי המבער.
קיימת אפשרות לדליפה בחיבור של בלון הגז.	קיימת אפשרות לדליפה בחיבור של בלון הגז.	פתחו את כל ברזי הגז האפשריים. החליפו את בלון הגז.
וסתי הבטיחות של מבער כלשהו לא פועלים.	לא החזקתם את כפתור ההפעלה לחוץ מספיק זמן.	חלקי המבער מונחים בצורה לא נכונה. חריצי המבער מלוכלכים.
וסתי הבטיחות של מבער כלשהו לא פועלים.	לא החזקתם את כפתור ההפעלה לחוץ מספיק זמן.	חריצי המבער מלוכלכים.

שירות תמיכה טכנית

האחריות יפקע אם המכשיר נפתח, אם הוא טופל על-ידי מי שלא הוסמך לכך, או אם נעשה בו שימוש לא נכון.

תנאי האחריות הם אלה הנקבעים על-ידי הנציג המורשה של החברה במדינה שבה בוצעה הרכישה. ניתן לבקש מידע מפורט בנקודות המכירה. כדי ליהנות מהאחריות על המכשיר עליכם להציג את האישור של הקנייה.

החברה שומרת לעצמה את הזכות להכניס שינויים במכשיר.

אם תבקשו תמיכה מהשירות הטכני שלנו, עליכם לציין את מספר המוצר (E-Nr) ואת מספר הייצור (FD) של המכשיר. מידע זה מופיע בלוחית המאפיינים, והוא מפורט בחלקה התחתון של הלוחית, ובמדבקה של המדריך למשתמש.

תנאי האחריות

אם, בניגוד לציפיותינו, תמצאו פגם במכשיר או במקרה שהוא לא יעמוד בדרישות האיכות החזויות, אנא הודיעו לנו על כך בהקדם האפשרי. תוקף

אריזה ומכשירים משומשים

אם על לוחית המאפיינים של המכשיר מופיע הסימן ♻️, קחו בחשבון את ההוראות הבאות:

השלכת פסולת בצורה ידידותית לסביבה

הוציאו את המכשיר מאריזתו והשליכו את האריזה בצורה ידידותית לסביבה.

אריזת המכשיר עשויה מהחומרים הנחוצים כדי להבטיח את ההגנה על המכשיר במשך ההובלה שלו. חומרים אלו ניתנים למיחזור במלואם, וכך הם מפחיתים את הפגיעה בסביבה. אנו מזמינים גם אתכם לתרום לשמירת הסביבה ולפעול לפי ההנחיות הפשוטות הבאות:

- הניחו את האריזה במיכל המיחזור המתאים בשכונתכם.
 - ודאו שאכן לא ניתן להפעיל מכשיר שנפסל לשימוש, לפני השלכתו לפסולת. בררו ברשות המקומית מהי הכתובת של מרכז האיסוף של חומרים למיחזור הקרוב ביותר לבייתכם ומסרו שם את המכשיר שלכם.
 - אל תשליכו את השמן המשומש לכיור. שמרו אותו בכלי סגור ומסרו אותו בנקודת איסוף או, בהיעדר נקודת איסוף, הניחו אותו במיכל אשפה (הוא יגיע למזבלה מבוקרת; אולי אין זה הפתרון הטוב ביותר, אך באופן זה תוכלו לתרום למניעה של זיהום המים).
- מכשיר זה עונה לדרישות התקן האירופי CE/2002/96 של מכשירים חשמליים ואלקטרוניים המזוהה כ-WEEE (Waste Electrical and Electronic Equipment).

לקוחות נכבדים,

אנו מקווים, שהוראות הפעלה אלה סייעו לכם להפעיל את הכיריים של **סימנס** ושהם פועלים לשביעות רצונכם. אם למרות מאמצינו להגיש לכם מוצר מושלם וללא ליקויים תתגלה תקלה כלשהי בפעולתם של הכיריים, אנא פנו בכל עת לאחד מסניפי השרות הרשומים על הכריכה האחורית של חוברת זו. מעבודות השרות והטכנאים המיומנים ישמחו להגיש לכם במהירות את כל העזרה הדרושה להחזרת הכיריים לפעולה תקינה. בהצלחה!

החברה שומרת לעצמה את הזכות לבצע שיפורים או שינויים ללא הודעה מוקדמת.

תחנות שרות ברחבי הארץ

08-9777222	טל:	שרות CSB, המלאכה 1, א.ת. צפוני, לוד	מרכז
04-8477111	טל:	שרות CSB, שד' ההסתדרות 265, חיפה	חיפה והצפון
08-9777200	טל:	שרות CSB, יאיר 18, באר-שבע	באר-שבע
08-6335311	טל:	שרות ששון, פארק התעשייה	אילת
08-6378616	טל:	שרות אקספרס, אזור התעשייה החדש, אילת	
02-6403000	טל:	אלרם, הסדנא 7, תלפיות, ירושלים	ירושלים

Robert Bosch Hausgeräte GmbH

Carl-Wery-Straße 34
81739 München
Germany



9000512228