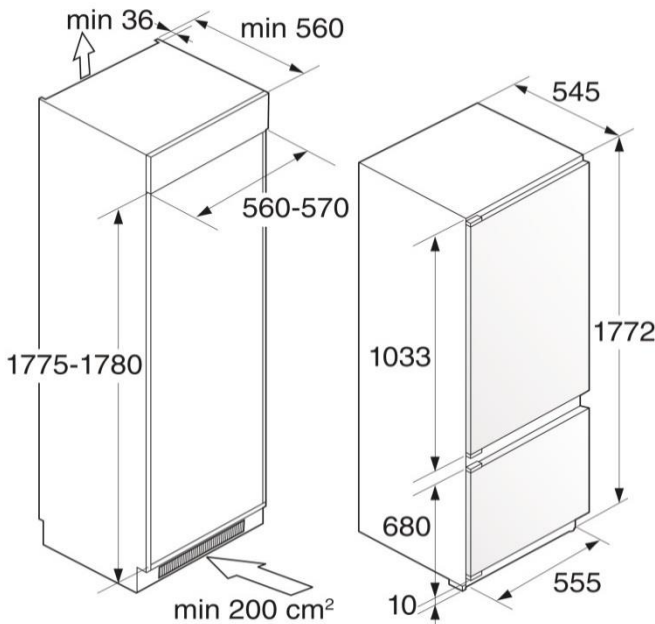


RFN31842I מקרר/מקפיא פרימיום+



יש לדאוג לפתח ותריס מחורר בחלק התחתון של הארון – בצוקל.
כל החלק האחורי בארון המטבח צריך להיות פתוח עד חלקו העליון כולל כדי

לאפשר זרימה חופשית של אוויר חם, אין לסגור!

אם יש ארונות מעל המקררים יש לדאוג להמשך פיר האוורור מאחור.
במידה והמטבח מתחבר לתקרת גבס יש לדאוג לפתח בגבס מעל הארון העליון למעבר
אוויר חם ויציאה מחלל ההנמכה חזרה למטבח או החוצה.

לפי הוראות היצרן, חזיתות המטבח מתחברות ישירות לדלתות ע"י קיש מקורי קיים.
אם דלתות המטבח גבוהות 30-40 ס"מ מדלת המקרר/המקפיא ניתן להזמין
"סליידרים" – מתברי החלקה בין הדלתות המקרר/מקפיא לדלת המטבח.

*יש לשים לב שרוחב המכשיר 555 מ"מ. אם בתכנון חיבור הדלת

ע"י צירים לגוף הארון וחיבור סליידרים יש לבנות ארון מזווה

רחב יותר – מומלץ 62 ס"מ רוחב.