



BOSCH

מדיחי כלים

דגמים

SMI43M15EU / SMS63M12EU

- הוראות הפעלה והתקנה -

לקוחות נכבדים,

הננו מברכים אתכם עם הצטרפותכם למשפחת רוכשי מדיח כלים של חברת **בוש**.

הוראות הפעלה והתקנה אלה נועדו להסביר ולהנחות כיצד מפעילים ציוד חדיש ומשוכלל זה לקבלת התוצאות הטובות ביותר.

אנו משוכנעים, כי רכשתם מוצר מהימן ומושלם ומקווים שהמדיח יפעל לשביעות רצונכם.

שימו לב: הקפידו לקבל תעודת אחריות מקורית של **B/S/H**.

הערה!

חוברת זו מתורגמת מלועזית והיא מתאימה למספר רב של דגמים שלא בהכרח משווקים בארץ.

תוכן עניינים

6.....	הוראות בטיחות
6.....	לפני הפעלת המדיח
6.....	אספקה
6.....	התקנה
6.....	בשימוש יומי
6.....	כאשר ישנם ילדים בבית
6.....	נעילה מפני ילדים (נעילת הדלת) *
6.....	נעילה מפני ילדים (נעילת לחצנים)
7.....	נזק
7.....	סילוק
8.....	הכרת המדיח
8.....	לוח בקרה
9.....	פנים המדיח
10.....	מערכת ריכוך המים
10.....	כיוון
10.....	טבלת קשיות המים
10.....	מלח מיוחד
10.....	השימוש במלח מיוחד
11.....	השימוש בחומר הדחה משולב עם מלח
11.....	כיבוי חיווי מילוי מלח/מערכת ריכוך המים
11.....	נוזל שטיפה
11.....	כיוון מינון נוזל השטיפה
12.....	כיבוי חיווי מילוי נוזל השטיפה
12.....	כלים
12.....	אינם מתאימים
12.....	נזק לכוסות וכלים
12.....	הכנסת כלים למדיח
12.....	הוצאת כלים מהמדיח
13.....	ספלים וכוסות

- 13..... סירים
- 13..... סלסילת סכו"ם
- 13..... כוננית*.
- 14..... יתדות מתקפלים*.
- 14..... מחזיק אבזרים קטנים*.
- 14..... מדף סכינים*.
- 14..... כיוון גובה הסלסילה*.
- 15..... סלסילה עליונה עם ידיות צדדיות.
- 15..... סלסילה עליונה עם מסילות עליונה ותחתונה.
- 15..... חומר הדחה.
- 15..... הוספת חומר הדחה.
- 16..... חומר הדחה משולב.
- 17..... סקירת תוכניות.
- 18..... בחירת תוכנית הדחה.
- 18..... מידע עבור מכוני בחינה.
- 18..... אפשרויות נוספות.
- 18..... הדחה מהירה*.
- 18..... חצי כמות*.
- 18..... הגיינה*.
- 18..... אזור הדחה מוגברת*.
- 18..... ייבוש נוסף*.
- 18..... הדחת כלים.
- 18..... נתוני התוכנית.
- 18..... חיישן צלילות המים*.
- 18..... הפעלת המדיח.
- 19..... תצוגת זמן ההדחה שנותר.
- 19..... תכנות באמצעות טיימר*.
- 19..... סיום תוכנית.
- 19..... כיבוי אוטומטי עם סיום תוכנית ההדחה*.
- 19..... כיבוי המדיח.
- 20..... הפסקת תוכנית במהלכה.

20.....	סיום תוכנית (איפוס)
20.....	שינוי תוכנית הדחה
20.....	ייבוש מוגבר
20.....	תחזוקה וטיפול
20.....	מצב כללי של המדיח
21.....	מלח מיוחד ונוזל שטיפה
21.....	מסננים
21.....	זרועות התזה
21.....	איתור תקלות
22.....	משאבת ניקוז
24.....	שרות לקוחות
25.....	התקנה
25.....	הוראות בטיחות
25.....	אספקה
25.....	מפרטים טכניים
26.....	התקנה
26.....	חיבור לביוב
26.....	חיבור לאספקת המים
26.....	חיבור למים חמים*
27.....	חיבור לחשמל
27.....	הוצאת המדיח
27.....	תובלה
27.....	הגנה מפני קרה
27.....	סילוק פסולת
27.....	חומרי אריזה
28.....	מדיח ישן
28.....	נעילה מפני ילדים (נעילת הדלת)*
29.....	תבניות אפייה וראשי התזה*
30.....	נתוני צריכה

* בהתאם לדגם

הוראות בטיחות

לפני הפעלת המדיח

אנא קראו בעיון חוברת זו. היא מכילה מידע חשוב אודות התקנת המדיח, הפעלתו ותחזוקתו. היה ובעתיד תעבירו את המדיח למישהו אחר, העבירו לו גם חוברת זו.

אספקה

- מיד עם קבלת המדיח בדקו את האריזה ואת המדיח עצמו כדי לברר אם לא נגרמו לו נזקים במהלך ההובלה. אל תפעילו מדיח פגום; פנו מיד לתחנת השרות הקרובה.
- סלקו את חומרי האריזה בדרך ידידותית לסביבה.
- אל תניחו לילדים לשחק עם חומרי האריזה וחומרים דומים. קיימת סכנת חנק עקב התקפלות של קופסאות ויריעות.

התקנה

קראו את הפרק "התקנה" כדי ללמוד כיצד להתקין ולחבר נכון את המדיח.

בשימוש יומי

- השתמשו במדיח בתוך הבית בלבד ולמטרות להן הוא מיועד, דהיינו להדחה ביתית של כלים.
- המדיח אינו מיועד לשימוש על ידי אנשים (כולל ילדים) עם מגבלות פיסיקות או נפשיות, אלא אם כן הפעלת המדיח נעשית תחת השגחה או לאחר שהודרכו כיצד להשתמש בו על ידי אדם אחראי.
- אל תשענו ואל תשבו על דלת המדיח כאשר היא פתוחה. המדיח עלול להתהפך.
- שימו לב שמדיח שעומד עצמאי עלול להתהפך כאשר ממלאים את הסלילות יתר על המידה.
- אל תוסיפו חומרים ממיסים כלשהם לתא ההדחה. סכנת התפוצצות!
- כאשר המדיח פועל, פתחו את הדלת בזהירות. קיימת סכנה שמים חמים ינתזו אל מחוץ למדיח.

- כדי למנוע פציעות, כמו למשל עקב מעידה, פתחו את דלת המדיח לזמן קצר בלבד כדי להכניס לתוכו ולהוציא ממנו את הכלים.

- קראו והקפידו על הוראות הבטיחות והשימוש שעל אריזת חומרי ההדחה והשטיפה.

⚠️ התראה

הניחו תמיד סכינים וכלים חדים אחרים בתוך סלסלת הסכ"ם עם הצד החד כלפי מטה או בצורה אופקית במדף הסכינים*.

* בהתאם לדגם

כאשר ישנם ילדים בבית

- במידה וקיימת, השתמשו בנעילה מפני ילדים. ראו תיאור מדויק בסוף החוברת.
- אל תניחו לילדים לשחק עם המדיח או להפעיל אותו.
- הרחיקו ילדים מחומרי ניקוי ושטיפה. הם עלולים לגרום לכוויות כימיות בפה, בגרון ובעיניים או לחנק.
- הרחיקו ילדים ממדיח פתוח. המים בתא ההדחה אינם ראויים לשתיה ועלולים להכיל שאריות של חומר הדחה.
- הקפידו שילדים לא יכניסו אצבעות לתוך מגש האיסוף של הטבליות [22]. אצבעות קטנות עלולות להיתפס בחריצים.
- במקרים בהם המדיח מותקן בגובה העיניים, הקפידו בזמן פתיחת הדלת וסגירתה שילדים אינם נלכדים או נמחצים בין דלת המדיח ודלת הארון שמתחתיו.

נעילה מפני ילדים (נעילת הדלת)*

תיאור הנעילה מפני ילדים נמצא בסוף החוברת.

* בהתאם לדגם

נעילה מפני ילדים (נעילת לחצנים)

באפשרותכם לאבטח את המדיח מפני הפסקת התוכנית בשוגג על ידי ילדים.

הפעלת נעילת הלחצנים:

- הפעילו את התוכנית המבוקשת.

- החזיקו את הלחצן [B] במצב לחוץ כ-4 שניות עד שהחיווי CL מופיע בתצוגה הדיגיטלית.

אם לוחצים על לחצן כלשהו במהלך פעולתה של תוכנית הדחה, החיווי CL מופיע בתצוגה הדיגיטלית [10].

- במצב זה לא ניתן לסיים (לאפס) את תוכנית ההדחה.

ביטול נעילת הלחצנים:

- החזיקו את הלחצן [B] במצב לחוץ במשך כ-4 שניות, עד שהחיווי CL כבה.

- כאשר תוכנית ההדחה מסתיימת (0:00 בתצוגה הדיגיטלית [10]), נעילת הלחצנים מתבטלת.

- במקרה של הפסקת חשמל, נעילת הלחצנים נשמרת. כאשר מתחילים מחדש תוכנית הדחה, עליכם להפעיל מחדש את נעילת הלחצנים.

נזק

הקפידו לבצע תיקונים במדיח בתחנת שרות מוסמכת וטכנאי שרות מוסמך בלבד. רשימת תחנות השרות מפורטת על הכריכה האחורית של חוברת זו. - נתקו את המדיח מהחשמל. הוציאו את התקע משקע החשמל שבקיר או כבו את הנתיך בלוח החשמל. סגרו את ברז המים.

סילוק

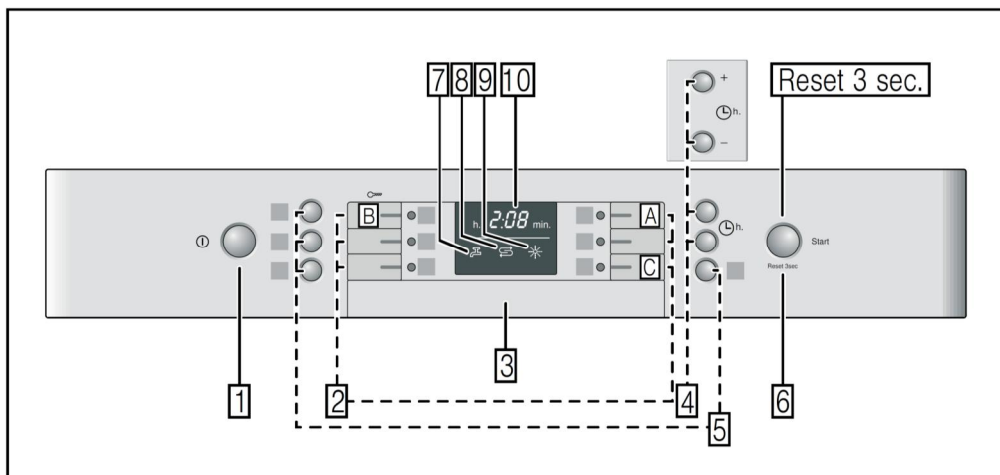
- השביתו מדיח ישן כדי למנוע תאונות אפשריות.

- סלקו מדיח ישן בדרך ידידותית לסביבה. התראה

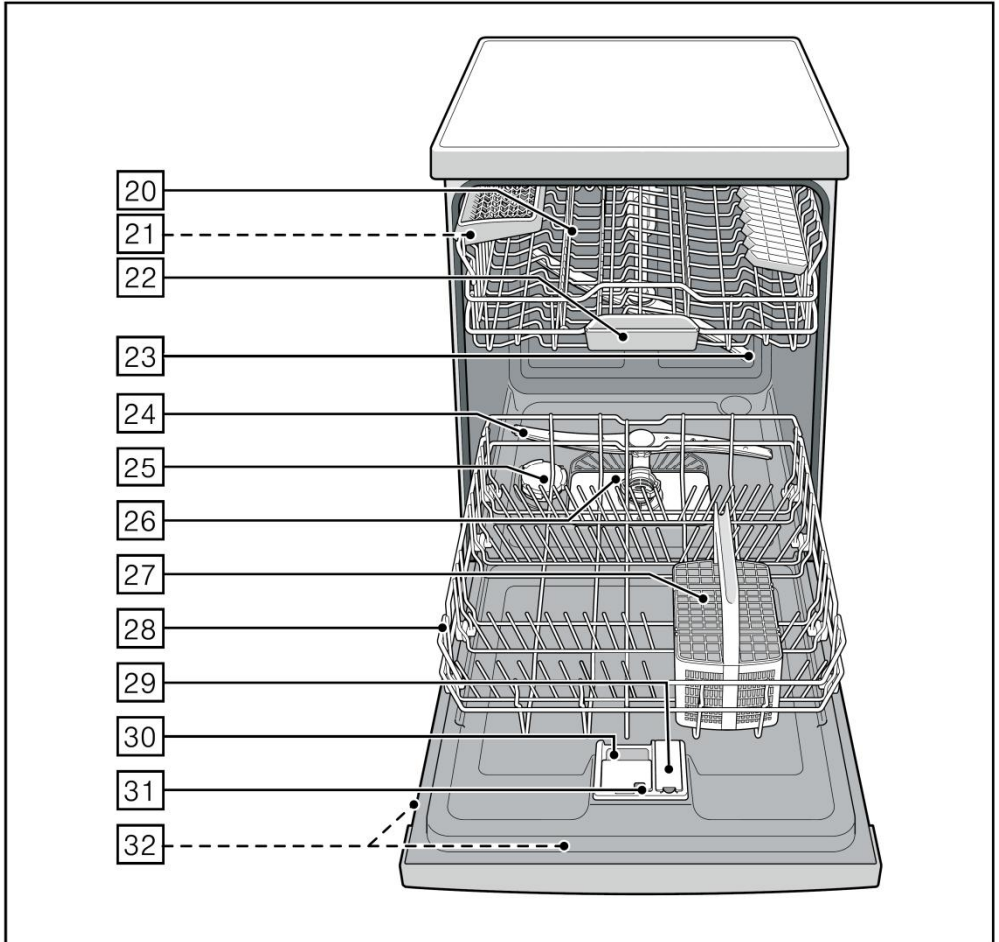
ילדים עלולים להינעל בתוך המדיח (סכנת חנק) או למצוא עצמם במצבי סכנה אחרים. לפיכך: נתקו את המדיח מהחשמל, חבלו בכבל החשמל וסלקו אותו. חבלו בנעילת הדלת כך שלא ניתן יהיה לסגור אותה יותר.

הכרת המדיח

לוח בקרה



- | | |
|--------------------------------|--------------------------|
| [7] תצוגה "בדקו את אספקת המים" | [1] לחצן הדלקה/כיבוי |
| [8] חיווי מילוי מלח | [2] לחצני תוכניות** |
| [9] חיווי מילוי נוזל שטיפה | [3] פותחן הדלת |
| [10] תצוגה דיגיטלית | [4] תכנות באמצעות טיימר* |
| * בהתאם לדגם | [5] אפשרויות נוספת** |
| ** מספר בהתאם לדגם | [6] לחצן הפעלה |



- | | | | |
|------|---------------------|------|-----------------------------|
| [20] | סלסילה עליונה | [27] | סלסילת סכו"ם |
| [21] | מדף סכינים* | [28] | סלסילה תחתונה |
| [22] | מגש לאיסוף טבליות | [29] | מיכל נוזל שטיפה |
| [23] | זרוע התזה עליונה | [30] | מיכל חומר הדחה |
| [24] | זרוע התזה תחתונה | [31] | נעילת מכסה מיכל חומר ההדחה. |
| [25] | מיכל עבור מלח מיוחד | [32] | תווית נתונים |
| [26] | מסננים | | * בהתאם לדגם |

טבלת קשיות המים

ערך קשיות המים	תחום קשיות המים	mmol/l	ערך מוגדר במדיח
0-8	soft	0-1.1	H:00
9-10	soft	1.2-1.4	H:01
11-12	medium	1.5-1.8	H:02
13-15	medium	1.9-2.1	H:03
16-20	medium	2.2-2.9	H:04
21-26	hard	3.0-3.7	H:05
27-38	hard	3.8-5.4	H:06
39-62	hard	5.5-8.9	H:07

°Clarke

מערכת ריכוך המים

כדי להבטיח תוצאות הדחה טובות, למדיח דרושים מים רכים, כלומר מים שמכילים כמויות קטנות של אבנית, אחרת יהיו על הכלים ועל הדפנות הפנימיים של המדיח משקעים של אבנית. יש לרכך מי ברז עם דרגת קשיות העולה על Clarke 9° (מדרגה H:01). המים מרוככים באמצעות מלח מיוחד במנגנון ריכוך המים של המדיח. כיוון מרכז המים וכמות המלח הדרושה תלויים בדרגת קשיות המים של מי הברז אצלכם (ראו טבלה).

כיוון

ניתן לקבוע את מינון אספקת המלח מדרגה "H:00" עד דרגה "H:07" בהתאם לקשיות המים של מי הברז אצלכם.

אין צורך במלח כאשר דרגת קשיות המים היא H:00.

- בררו את דרגת קשיות המים של מי הברז במחלקת המים של הרשות המקומית בה הנכם מתגוררים.
- כווננו את קשיות המים בהתאם לערך המוצג בטבלה.
- סגרו את דלת המדיח.
- הדליקו את המדיח באמצעות לחצן ההדלקה/כיבוי [1].
- חזיקו את לחצן התוכנית [A] במצב לחוץ ולחצו על לחצן הפעלה [6] עד שבתצוגה הדיגיטלית [10] מופיע H:0... .
- שחררו את הלחצנים.
- נורית החיווי של הלחצן [A] מהבהבת ובתצוגה הדיגיטלית [10] מופיעה הגדרת בית החרושת H:04.

שינוי ההגדרה:

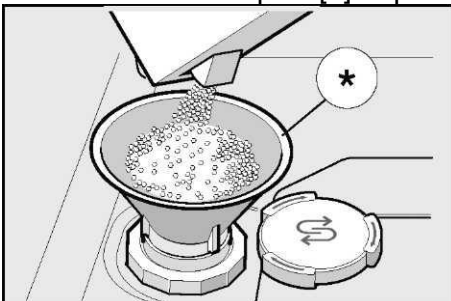
- לחצו על הלחצן [C]. עם כל לחיצה על הלחצן, הערך המוגדר גדל ב-1; כאשר מגיעים לערך H:07, התצוגה חוזרת ל-H:00 (כבוי).
- לחצו על הלחצן הפעלה [6].
 - ההגדרה שנבחרה נשמרת בזיכרון.

מלח מיוחד

השימוש במלח מיוחד

תמיד מלאו מלח מיוחד מיד לפני הפעלת המדיח. על ידי כך תבטיחו שגלישה של תמיסת מי מלח תישטף מיד ולא תאכל את מיכל השטיפה.

- פתחו בהברגה את מכסה מיכל המלח [25].
- מלאו את המיכל במים (רק כאשר ממלאים מלח בפעם הראשונה).
- לאחר מכן הוסיפו מלח מיוחד למדיח כלים (לא מלח שולחני או טבליות).
- המים נדחקים וגולשים החוצה. מלאו מלח מיד כאשר נורית חיווי מילוי המלח שבלוח הבקרה [8] נדלקת.



* בהתאם לדגם

השימוש בחומר הדחה משולב עם מלח

במקרים בהם הנכם משתמשים בחומר הדחה משולב עם מלח, ניתן לוותר על הוספת מלח עד דרגת קשיות מים של 21°dH . עליכם להוסיף מלח מיוחד כאשר דרגת קשיות המים עולה על הערך האמור.

כיבוי חיווי מילוי מלח/מערכת ריכוך המים

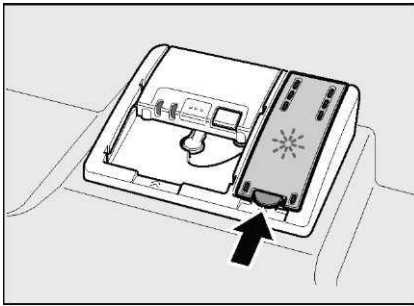
במקרים בהם חיווי מילוי המלח [8] אינו פעיל (למשל, כאשר הנכם משתמשים בחומר הדחה משולב עם מלח), ניתן לכבות אותו.

- בצעו את הנוהל המתואר ב"כיוון מערכת ריכוך המים" וכוונו את הערך ל-00:H.

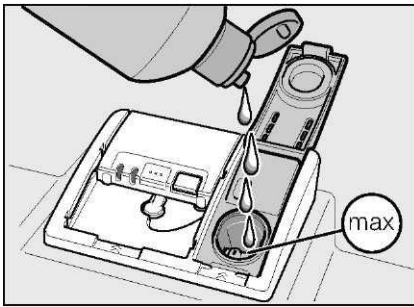
במצב זה, מנגנון ריכוך המים וחיווי מילוי המלח כבויים.

⚠ התראות

- לעולם אל תמלאו את מיכל המלח בחומר הדחה. הנכם עלולים להרוס את מנגנון ריכוך המים.
- למניעת איכול, תמיד מלאו מלח מיד לפני הפעלת המדיח.



- שפכו בזהירות נוזל שטיפה עד לסימן max שבפתח המילוי.



- סגרו את המכסה עד שנשמעת נקישה.
- למניעת היווצרות יתר של קצף במחזור ההדחה הבא, נגבו במטלית שאריות של נוזל שטיפה שגלשו.

כיוון מינון נוזל השטיפה

ניתן לכוון את מינון נוזל השטיפה בין הדרגות 00:00 עד 05:00. כדי לקבל את תוצאות הייבוש הטובות ביותר, כוונו את מינון נוזל השטיפה ל-05:00. ברירת המחדל של בית החרושת היא 05:00.

אל תשנו את מינון נוזל השטיפה, אלא אם נשארים על הכלים פסים (בחרו במינון נמוך יותר) או כתמי מים (בחרו במינון גבוה יותר).

- סגרו את דלת המדיח.
- הדליקו את המדיח באמצעות לחצן ההדלקה/כיבוי [1].
- החזיקו את לחצן התוכנית [A] במצב לחוץ ולחצו על לחצן ההפעלה [6] עד שבתצוגה הדיגיטלית [10] מופיע H:0... .
- שחררו את הלחצנים.

נוזל שטיפה

כאשר חיווי מילוי נוזל השטיפה [9] נדלק בלוח הבקרה, נוזל השטיפה שבמיכל מספיק עבור 1-2 שטיפות נוספות. מלאו נוזל שטיפה.

נוזל השטיפה דרוש כדי להבטיח שהכלים ייצאו ללא כתמים והכוסות צלולות. השתמשו בנוזל שטיפה המיועד למדיחים ביתיים בלבד. ניתן להשתמש בחומר הדחה משולב עם נוזל שטיפה רק עד דרגת קשיות מים של 21°dH . עליכם להוסיף נוזל שטיפה כאשר דרגת קשיות המים עולה על הערך האמור.

- פתחו את המיכל [29] על ידי לחיצה על הלוחית שעל המכסה והרמתה.

נזק לכוסות וכלים

סיבות:

- סוג הזכוכית ותהליך הייצור שלה
- ההרכב הכימי של חומר ההדחה
- חום המים בתוכניות ההדחה המבוקשת.

המלצה:

- השתמשו רק בכוסות וכלי פורצלן שהיצרן שלהם ציין במפורש שהם מיועדים להדחה במדיח כלים.
- השתמשו בחומר הדחה שמגן על הכלים.
- כדי למנוע נזקים, הוציאו כוסות וסכו"ם מהמדיח מהר ככל האפשר לאחר סיום תוכנית ההדחה.

הכנסת כלים למדיח

- סלקו שאריות גדולות של מזון. אין צורך לשטוף את הכלים מתחת למים זורמים לפני הכנסתם לתוך המדיח.
- הניחו את הכלים כך:
 - שיהיו יציבים ולא יוכלו להתהפך.
 - שכל הפתחים יפנו כלפי מטה.
 - שחלקים עם בליטות או מגרעות יהיו בזווית ויאפשרו למים להתרוקן מתוכם.
 - שלא יפריעו לסיבובן של שתי זרועות ההתזה [23] ו-[24].

אל תדיחו במדיח כלים קטנים מאד, משום שהם עלולים ליפול מהסלסילה.

הוצאת כלים מהמדיח

כדי למנוע טפטוף של מים מהסלסילה העליונה על הכלים שבסלסילה התחתונה, רוקנו תחילה את הסלסילה התחתונה. כלים חמים רגישים למכות! לפיכך, עם סיום תוכנית ההדחה, השאירו את הכלים במדיח עד שניתן יהיה לטפל בהם.

נורית החיווי של הלחצן [A] מהבהבת ובתצוגה הדיגיטלית [10] מופיעה הגדרת בית החרושת H:04.

- לחצו על לחצן התוכנית [A] עד שהערך שהוגדר בבית החרושת r:05 מופיע בתצוגה הדיגיטלית [10].

שינוי ההגדרה:

- לחצו על לחצן התוכנית [C]. עם כל לחיצה על הלחצן, הערך המוגדר גדל ב-1; כאשר מגיעים לערך r:06, התצוגה חוזרת ל-r:00 (כבוי).
- לחצו על לחצן ההפעלה [6]. ההגדרה נשמרת בזיכרון.

כיבוי חיווי מילוי נוזל השטיפה

במקרים בהם חיווי מילוי נוזל השטיפה [9] אינו פעיל (למשל, כאשר הנכם משתמשים בחומר הדחה משולב עם נוזל שטיפה), ניתן לכבות אותו.

- בצעו את הנוהל המתואר ב"כיוון מינון נוזל השטיפה" וכווננו את הערך ל-r:00.
- חיווי מילוי נוזל השטיפה [9] כבה.

כלים

אינם מתאימים

- סכו"ם וכלים עשויים מעץ.
- כוסות עם קישוטים עדינים (קישוטים אלו אינם עמידים במדיח כלים) דברי אומנות וכלים עתיקים.
- חלקי פלסטיק שאינם עמידים בחום.
- כלי נחושת ובדיל.
- כלים מלוכלכים באפר, שעווה, שומנים או דיו.

לחלקים מאלומיניום או כסף יש נטייה לדהות בזמן ההדחה. גם סוגים מסוימים של זכוכית (למשל, זכוכית קריסטל) עלולים להיעשות עורים לאחר מספר רב של הדחות.

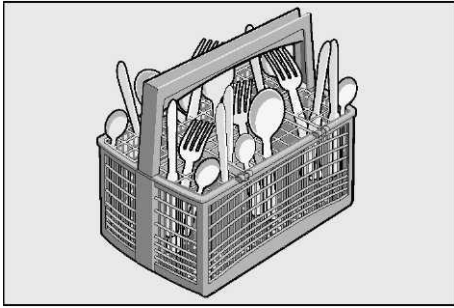
ספלים וכוסות

סלסילה עליונה [20]



סלסילת סכו"ם

הניחו תמיד את הסכו"ם כאשר הוא אינו ממזין עם הצד החד כלפי מטה. למניעת פציעה, הניחו כלים וסכינים ארוכים וחדים על מדף הסכינים.

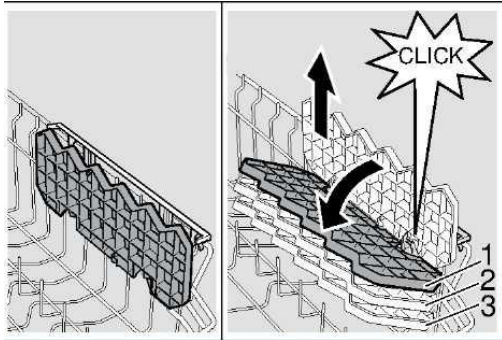
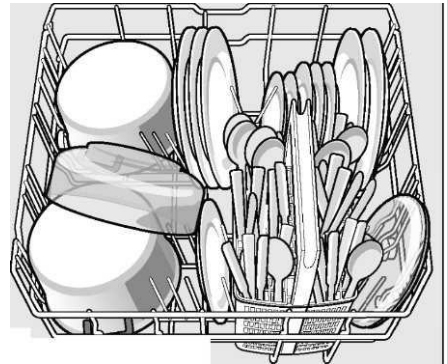


כוננית*

ניתן להשתמש בכוננית ובחלל שמתחתיה עבור ספלים וכוסות קטנים או עבור פריטי סכו"ם גדולים יותר, כמו כפות עץ או סכו"ם להגשה. במידת הצורך, ניתן לקפל את הכוננית כלפי מעלה.

סירים

סלסילה תחתונה [28]



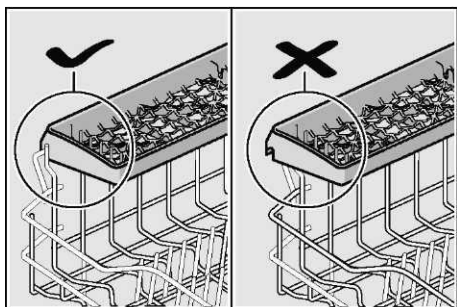
* בהתאם לדגם, ניתן לכוון את הכוננית לשלוש רמות. למטרה זו, הניחו תחילה את הכוננית במצב אנכי ומשכו אותה כלפי מעלה, לאחר מכן הניחו אותה בזווית קלה ודחפו אותה כלפי מטה לגובה המבוקש (1, 2 או 3) ותפסו אותה במקומה.

עצה:

כלים מלוכלכים מאד (מחבתות) הניחו בסלסילה התחתונה. סילוני המים החזקים יותר מבטיחים תוצאות הדחה טובות יותר.

עצה:

דוגמאות נוספות לדרך הטובה ביותר לטעינת המדיח ניתן למצוא באתר האינטרנט. את כתובת דף האינטרנט המתאים תמצאו על הכריכה האחורית של חוברת זו.



כיוון גובה הסלסילה*

* בהתאם לדגם במידת הצורך ניתן להתאים את גובה הסלסילה העליונה [20] כדי לפנות מקום לכלים גבוהים בסלסילה העליונה או התחתונה.

מדיח בגובה של 81.5 ס"מ

סלסילה תחתונה	סלסילה עליונה	
30 ס"מ	22 ס"מ	כיוון 1 עד קוטר של
27.5 ס"מ	24.5 ס"מ	כיוון 2 עד קוטר של
25 ס"מ	27 ס"מ	כיוון 3 עד קוטר של

מדיח בגובה של 86.5 ס"מ

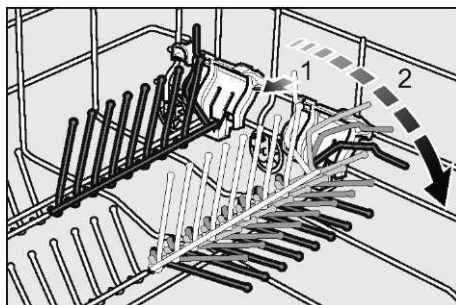
סלסילה תחתונה	סלסילה עליונה	
33 ס"מ	24 ס"מ	כיוון 1 עד קוטר של
30.5 ס"מ	26.5 ס"מ	כיוון 2 עד קוטר של
28 ס"מ	29 ס"מ	כיוון 3 עד קוטר של

בחרו באחד משני הנהלים הבאים בהתאם לעיצוב הסלסילה העליונה של המדיח שלכם:

יטדות מתקפלים*

* בהתאם לדגם

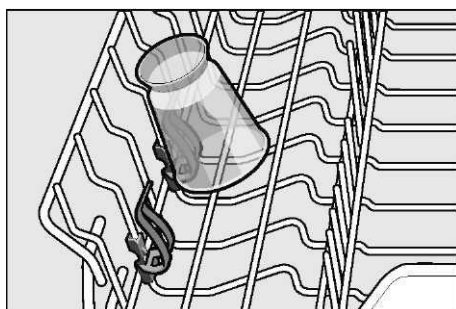
ניתן לקפל את היטדות כלפי מטה כדי לשפר את סידור הסירים, הקערות והכוסות.



מחזיק אבזרים קטנים*

* בהתאם לדגם

ניתן לחזק במחזיק אבזרים קלים מפלסטיק, למשל ספלים, מכסים וכו'.



מדף סכינים*

* בהתאם לדגם

ניתן לסדר בצורה אופקית כלים וסכינים ארוכים.

ניתן להוציא את מדף הסכינים כדי להדיח כלים כבדים יותר. הכניסו את מדף הסכינים בחזרה במצב הנכון.

חומר הדחה

ניתן להשתמש בטבליות, באבקה או בנוזל המיועדים למדיח כלים, אך לעולם אל תשתמשו בנוזל לשטיפה ידנית של כלים. ניתן להתאים את המינון של אבקה או נוזל הדחה בהתאם לדרגת הלכלוך. טבליות מכילות כמות גדולה של רכיבים פעילים עבור כל משימות הניקוי. חומרי הדחה חדשניים משתמשים לרוב בנוסחה דלת חומרים בסיסיים עם זרחן ואנזימים. זרחן קושר את האבנית שבמים. האנזימים מפרקים עמילן ומסלקים חלבונים. חומרי הדחה ללא זרחן הם פחות שכיחים. לחומרים אלה יכולת פחותה יותר לקישור אבנית ומחייבים מינון גבוה יותר. להסרת כתמים צבעוניים (למשל תה, מיץ עגבניות), משתמשים בדרך כלל בחומרי הלבנה מבוססי חמצן.

הערה:

כדי להבטיח תוצאות הדחה טובות, הקפידו תמיד על ההוראות שעל אריזת חומר ההדחה. אם יש לכם שאלות נוספות, פנו אל היצרן של חומר ההדחה.

⚠ התראה

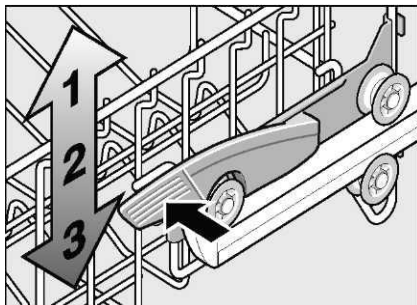
קראו והקפידו על הוראות הבטיחות והשימוש שעל אריזת חומרי ההדחה והשטיפה.

הוספת חומר הדחה

אם מיכל חומר ההדחה [30] עדיין סגור, לחצו על הנעילה [31] כדי לפתוח אותה. שפכו חומר הדחה לתוך המיכל [30] בלבד (הכניסו טבליות בצורה שטוחה ולא על הצד). מינון: ראו הוראות היצרן שעל האריזה. מיכל חומר ההדחה [30] המסומן בשנתות מסייע לכם להוסיף את הכמות הנכונה של אבקה או נוזל של חומר הדחה.

סלסילה עליונה עם ידיות צדדיות

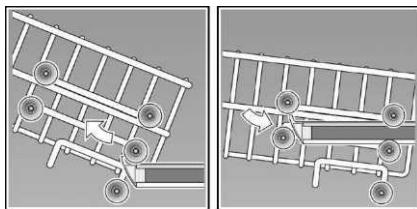
- משכו החוצה את הסלסילה העליונה [20].
- להנמכת הסלסילה, לחצו על הידית השמאלית ולאחר מכן על הידית הימנית שמחוץ לסלסילה. בזמן הפעולה, החזיקו את צידי הסלסילה לאורך הקצה העליון כדי למנוע את נפילתה הפתאומית.



- להרמת הסלסילה, החזיקו בסלסילה בצידי הקצה העליון שלה והרימו אותה.
- לפני הכנסה מחדש של הסלסילה, וודאו שהיא נמצאת באותו גובה משני הצדדים. אחרת, לא ניתן יהיה לסגור את דלת המדיח זרוע ההתזה העליונה לא תהיה מחוברת למעגל המים.

סלסילה עליונה עם מסילות עליונה ותחתונה

- משכו החוצה את הסלסילה העליונה [20].
- הוציאו את הסלסילה העליונה וחברו אותה מחדש למסילה העליונה (רמה 3) או למסילה הנמוכה (רמה 1).



קשיות המים (בדרך כלל 21°dH) מעבר לגבול זה יש להוסיף מלח ונוזל שטיפה. כאשר הנכם משתמשים בחומר הדחה משולב, תוכנית השטיפה מותאמת באופן אוטומטי כדי להבטיח את השטיפה והייבוש הטובים ביותר האפשריים.

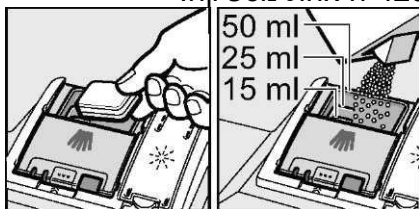
⚠ התראות

- אל תניחו חלקים קטנים להדחה במגש איסוף הטבלייה [22]; הם עלולים למנוע המסה אחידה של הטבלייה.
- אם ברצונכם להוסיף כלים למדיח לאחר שתוכנית ההדחה החלה, אל תשתמשו במגש איסוף הטבלייה [22] כידית עבור הסלסילה העליונה. ייתכן שהטבלייה נמצאת במגש ושתגעו בטבלייה המומסת חלקית.

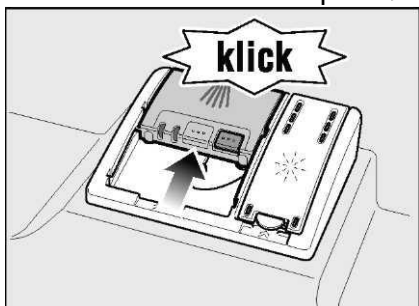
הערות:

- תקבלו תוצאות מיטביות של שטיפה וייבוש על ידי שימוש בחומר הדחה טהור והוספת מלח ונוזל שטיפה בנפרד.
- במקרים של תוכניות קצרות, אפשר שלטבלייות לא תהייה השפעת ניקוי מלאה עקב הבדלים במסיסות ועוללות להישאר גם שאריות של חומר הדחה. מומלץ להשתמש באבקת הדחה עבור התוכניות האלה.
- התוכניות החזקות (בדגמים מסוימים) זקוקות לטבלייה אחת בלבד. כאשר הנכם משתמשים באבקת הדחה, ביכולתכם לשפוך חלק מהחומר על הצד הפנימי של דלת המדיח.
- גם אם החיוויים של הוספת המלח ונוזל השטיפה דולקים, תוכנית השטיפה תפעל נכון עם חומרי הדחה משולבים.
- אם הנכם משתמשים בחומרי הדחה עם כיוסי נמס במים: החזיקו בכיוסי בידיים יבשות בלבד ושפכו את חומר ההדחה לתוך מיכל יבש לחלוטין בלבד, אחרת חומר ההדחה עלול להידבק.
- כאשר הנכם עוברים מחומר הדחה משולב לחומר הדחה טהור, וודאו שמערכת ריכוך המים ומינן נוזל השטיפה יהיו מכוונים לערכים הנכונים.

בדרך כלל, 20-25 מ"ל מספיקים עבור כלים עם לכלוך רגיל. אם הנכם משתמשים בטבלייות של חומר הדחה, טבלייה אחת מספיקה.



- סגרו את המיכל על ידי דחיפתו עד שהוא ננעל במקומו.



מיכל חומר ההדחה נפתח באופן אוטומטי בזמן המתאים בהתאם לתוכנית ההדחה שנבחרה. חומר ההדחה (אבקה או נוזל) מפוזר בתוך המדיח ונמס; הטבלייה נופלת לתוך מגש איסוף הטבלייה שם היא נמסה בהדרגה.

עצה:

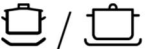

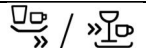
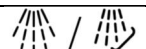



במקרים בהם כמות הלכלוך שעל הכלים היא קלה בלבד, השתמשו בכמות קטנה יותר של חומר הדחה מהמצוין. חומר הדחה ומוצרי תחזוקה ניתן לרכוש בתחנות השרות (מפורטות על הכריכה האחורית של חוברת (ז)).

חומר הדחה משולב

פרט לחומרי הדחה רגילים (סולו/טהורים), מוצעים גם מוצרים עם פעולות נוספות. מוצרים אלו מכילים לא רק חומר הדחה, אלא גם חומר שטיפה ותחליף מלח (3 ב-1) ובהתאם להרכב (4 ב-1, 5 ב-1 וכו') גם רכיבים נוספים כמו חומר להגנה על זכוכית או חומר לניקוי פלדת אל-חלד. חומרי הדחה משולבים פועלים עד דרגה מסוימת של

סקירת תוכניות

בסקירה זו מוצג המספר המרבי האפשרי של תוכניות. ניתן למצוא את התוכניות המתאימות והסידור שלהם על לוח הבקרה.

שוג כלים	סוג הלכלוך	תוכנית	אפשרויות נוספות	שלבי התוכנית
סירים ומחבתות, לא רגישים כלים וסכו"ם	עם שאריות מזון שרופות דביקות מאד המכילות עמילן וחלבונים	 /  הדחה חזקה 70°	הכל	שטיפה מוקדמת הדחה 70° שטיפת ביניים שטיפה סופית 65° ייבוש
		 הדחה אוטומטית 45-65°		
כלים וסכו"ם מעורבים	יבשים בחלקם, שאריות רגילות של מזון ביתי	 / eco הדחה חסכונית 50°		תוכנית מיטבית בהתאם לדרגת הלכלוך בעזרת חיישנים.
		 /  הדחה עדינה 40°	שטיפה מוקדמת הדחה 40° שטיפת ביניים שטיפה סופית 55° ייבוש	
כלים רגישים, סכו"ם, כלי פלסטיק וזכוכית רגישים לחום	עם שאריות של מזון טרי, דביקות מעט	 /  הדחה מהירה 45°	אזור הדחה מוגברת הדחה מהירה חצי כמות ייבוש מוגבר	שטיפה מוקדמת הדחה 45° שטיפת ביניים שטיפה סופית 55°
		 /  שטיפה מוקדמת	ייבוש נוסף	שטיפה מוקדמת
כל סוגי הכלים	שטיפה קרה, הדחת ביניים	 /  שטיפה מוקדמת	אין	שטיפה מוקדמת

בחירת תוכנית הדחה

באפשרותכם לבחור בתוכנית הדחה מתאימה בהתאם לסוג הכלים ולדרגת הלכלוך שלהם.

מידע עבור מכוני בחינה

מכוני בחינה יכולים לבקש את התנאים לביצוע בדיקות השוואתיות באמצעות דואר אלקטרוני dishwasher@test-appliances.com. בפנייתכם אנא ציינו את מספר המכשיר (E-Nr.) ואת תאריך הייצור שלו (FD) אותם ניתן למצוא על תווית הנתונים [32] שעל דלת המדיח.

בסלסילה התחתונה יחד עם כלים עם לכלוך רגיל בסלסילה העליונה. לחץ ההתזה בסלסילה התחתונה מוגבר ודרגת חום השטיפה עולה מעט.

ייבוש נוסף*

חום מוגבר בזמן השטיפה הסופית ושלב ייבוש נוסף מבטיחים שגם חלקי פלסטיק יתייבשו היטב. ישנה עלייה קלה בצריכת החשמל.

הדחת כלים

נתוני התוכנית

ניתן למצוא את נתוני התוכנית (ערכי צריכה) בסוף החוברת. הם מתייחסים לתנאים רגילים כאשר דרגת קשיות המים מכוונת לדרגה H:04.

קיימים גורמים משפיעים שונים, כמו חום המים או לחץ המים, שעלולים לגרום לסטיות.

חיישן צלילות המים*

* בדגמים מסוימים.

חיישן צלילות המים הוא מתקן אופטי המודד את עכירות מי השטיפה. בחיישן צלילות המים משתמשים בהתאם לתוכנית ההדחה שנבחרה. כאשר חיישן צלילות המים פעיל, ניתן להעביר מי שטיפה "נקיים" לשטיפה הבאה ולחסוך 3-6 ליטר בצריכת המים. במקרים בהם עכירות המים גבוהה יותר, המים מנוקזים ומחלפים במים טריים. בתוכניות האוטומטיות ניתן לכוון גם את דרגת החום וזמן הפעולה בהתאם לדרגת הלכלוך.

הפעלת המדיח

- פתחו את ברי המים לחלוטין.
- הדליקו את המדיח באמצעות לחצן ההפעלה/כיבוי [1]. תצוגת התוכנית בה השתמשתם בפעם הקודמת מהבהבת. אם לא תלחצו על לחצן של תוכנית אחרת [2], תתבצע התוכנית בה השתמשתם בפעם הקודמת.

אפשרויות נוספות

* בהתאם לדגם

ניתן להגדיר אפשרויות נוספות באמצעות הלחצנים [5].

הדחה מהירה

פעולת ההדחה המהירה יכולה לקצר את זמן פעולתו של המדיח בכ-20% - 50% בהתאם לתוכנית השטיפה שנבחרה. השינוי בזמן הפעולה מוצג בחלון התצוגה הדיגיטלית [10]. כדי לקבל תוצאות הדחה מיטביות בזמן הדחה מופחת, מוגבר השימוש בחשמל ומים.

חצי כמות

אם ברצונכם להדיח פריטים בודדים בלבד (למשל כוסות, ספלים, צלחות), באפשרותכם לבחור ב"חצי כמות". פעולה זו חוסכת בחשמל ובזמן. מומלץ לשים קצת פחות חומר הדחה במגירה בהשוואה למטען מלא.

הגיינה

דרגת החום עולה בזמן ההדחה. פעולה זו משפרת את רמת ההגיינה. אפשרות זו אידיאלית עבור הדחה של למשל לוח קיצוץ או בקבוקים של תינוקות.

אזור הדחה מוגברת*

מושלם עבור מטען מעורב. באפשרותכם להדיח סירים ומחבתות מלוכלכים למדי

ניתן לכוון את מועד הכיבוי האוטומטי מ-P:00 עד P:02.

P:00 המדיח אינו כבה באופן אוטומטי.

P:01 כיבוי לאחר דקה

P:02 כיבוי לאחר 120 דקות

- סגרו את דלת המדיח.

- הדליקו את המדיח באמצעות מתג ההדלקה/כיבוי [1].

- החזיקו את לחצן התוכנית [A] במצב לחוץ ולחצו על הלחצן ההפעלה [6] עד שבתצוגה הדיגיטלית [10] מופיע החיווי H:0...

- שחררו את הלחצנים.

נורית החיווי של הלחצן [A] מהבהבת ובתצוגה הדיגיטלית [10] מופיעה הגדרת בית החרושת H:04.

- לחצו על לחצן התוכנית [A] עד שהערך שמוגדר בבית החרושת P:01 מופיע בתצוגה הדיגיטלית [10].

שינוי ההגדרה:

- לחצו על לחצן התוכנית [C]. עם כל לחיצה על הלחצן, הערך המוגדר גדל ב-1; כאשר מגיעים לערך P:02, התצוגה חוזרת ל-P:00 (כבוי).

- לחצו על לחצן ההפעלה [6].

ההגדרה נשמרת בזיכרון.

כיבוי המדיח

זמן קצר לאחר סיום תוכנית ההדחה:

- כבו את המדיח באמצעות לחצן ההדלקה/כיבוי [1].

- סגרו את ברז המים (אין צורך כאשר מותקן ברז אוטומטי).

- הוציאו את הכלים לאחר שהתקררו.

⚠ התראה

עם סיום תוכנית ההדחה, כאשר הנכם מוציאים את הכלים, פתחו את דלת המדיח לרווחה ולא חלקית. אדי מים שנפלטים עלולים לגרום נזק למשטחי עבודה רגישים.

המשך הצפוי של התוכנית מהבהב בחלון התצוגה [10].

- לחצו על לחצן ההפעלה [6]. התוכנית מתחילה.

תצוגת זמן ההדחה שנותר

עם בחירת תוכנית ההדחה, זמן ההדחה שנותר מוצג בתצוגה הדיגיטלית [10]. משך התוכנית נקבע במהלך התוכנית על ידי חום המים, מספר הכלים ודרגת הלכלוך של הכלים והוא יכול להשתנות (בהתאם לתוכנית שנבחרה).

תכנות באמצעות טיימר*

* בהתאם לדגם

באפשרותכם לדחות את תחילת מחזור ההדחה עד 24 שעות, בצעדים של שעה.

- סגרו את דלת המדיח.

- הדליקו את המדיח באמצעות מתג ההדלקה/כיבוי [1].

- לחצו על הלחצן [4] + עד שהתצוגה הדיגיטלית [10] קופצת ל-h:01.

- לחצו על הלחצן [4] + או - עד שהזמן המוצג מתאים לדרישותיכם.

- לחצו על לחצן ההפעלה [6];

התכנות באמצעות הטיימר מופעל.

- כדי לבטל את תכנות הטיימר, לחצו על הלחצן [4] + או - עד שבתצוגה הדיגיטלית מופיע החיווי h:00

באפשרותכם לשנות את תוכנית ההדחה בכל עת עד שהתוכנית מתחילה.

סיום תוכנית

התוכנית מסתיימת כאשר בחלון התצוגה הדיגיטלית [10] מופיע החיווי 0:00.

כיבוי אוטומטי עם סיום תוכנית

ההדחה*

* בהתאם לדגם

כדי לחסוך באנרגיה, המדיח כבה באופן אוטומטי דקה לאחר סיום תוכנית ההדחה (הגדרת בית החרושת).

הפסקת תוכנית במהלכה

נורית החיווי של הלחץ [A] מהבהבת
ובתצוגה הדיגיטלית [10] מופיעה הגדרת
בית החרושת H:04.

- לחצו על לחצן התוכנית [A] עד שהערך
שהוגדר בבית החרושת d:00 מופיע
בתצוגה הדיגיטלית [10].

שינוי ההגדרה,

- לחצו על הלחץ [C] כדי להפעיל (d:01)
או לבטל (d:00) את הייבוש המוגבר.
- לחצו על לחצן ההפעלה [6].
ההגדרה נשמרת בזיכרון.

תחזוקה וטיפול

בדיקה ותחזוקה סדירים של המדיח מסייעים
במניעת תקלות. בכך תחסכו זמן ותימנעו
מבעיות.

מצב כללי של המדיח

- בדקו האם קיימים מצבורים של שומנים או
אבנית על זרועות ההתזה.
אם קיימים מצבורים כאלו:

- מלאו את מיכל חומר ההדחה בחומר
הדחה. הפעילו את המדיח ללא כלים
בתוכנית עם חום השטיפה הגבוה ביותר.

נקו את המדיח בעזרת חומרי ניקוי המתאימים
לשימוש במדיח כלים.

- נקו באופן סדיר את אטם הדלת בעזרת
מטלית לחה.

לעולם אל תשתמשו במכשיר ניקוי בקיטור
לניקוי המדיח. לא תחול על היצרן ו/או היבואן
חבות כלשהי בגין נזקים שייגרמו עקב אי
הקפדה על הוראות אלה. נגבו באופן סדיר
את חזית המדיח ואת לוח הבקרה בעזרת
מטלית לחה; ניתן להשתמש במים ומעט נוזל
לשטיפת כלים. אל תשתמשו בספוג עם
משטח מחוספס או בחומרי ניקוי שורטים,
משום שהם עלולים להשאיר שריטות. מדיחים
מפלדת אל-חלד: למניעת איכול, הימנעו
משימוש במטליות ספוג או רחצו אותן היטב
מספר פעמים לפני השימוש בהן בפעם
הראשונה.

- כבו את המדיח באמצעות לחצן
ההדלקה/כיבוי [1].

הנוריות כבות. תוכנית ההדחה נשמרת
בזיכרון.

במקרים בהם הדלת נפתחה במדיח
המחובר למקור של מים חמים או לאחר
שהמים התחממו, השאירו תחילה את
הדלת פתוחה למספר דקות ולאחר מכן
סגרו אותה. אחרת, הלחץ שבתוך המדיח
עלול לגרום לדלת להיפתח בכוח או למים
שייצאו מהמדיח.

- להמשך תוכנית ההדחה, הדליקו שוב את
המדיח באמצעות מתג ההדלקה/כיבוי [1].

סיום תוכנית (איפוס)

- לחצו על לחצן הפעלה [6] למשך כ-3
שניות. בתצוגה הדיגיטלית [10] מופיע
החיווי 0:01.

- רצף התוכנית נמשך כדקה אחת. בתצוגה
הדיגיטלית [10] מופיע החיווי 0:00.

- כבו את המדיח באמצעות לחצן
ההפעלה/כיבוי [1].

שינוי תוכנית הדחה

לאחר לחיצה על לחצן ההפעלה [6], לא ניתן
יותר לשנות את תוכנית ההדחה.

הדרך היחידה לשינוי תוכנית ההדחה היא על
ידי ביטול התוכנית (איפוס).

ייבוש מוגבר

השטיפה הסופית משתמשת בדרגת חום
גבוהה יותר כדי לשפר את תוצאות הייבוש.
זמן הפעולה עלול להתארך מעט. (היזהרו עם
כלים עדינים).

- סגרו את דלת המדיח.

- הדליקו את המדיח באמצעות מתג
ההפעלה/כיבוי [1].

- החזיקו את לחצן התוכנית [A] במצב לחוץ
ולחצו על הלחצן ההפעלה [6] עד
שבתצוגה הדיגיטלית [10] מופיע החיווי
H:0...

- שחררו את הלחצנים.

⚠ התראה

לעולם אל תשתמשו בחומר ניקוי ביתיים המכילים כלור. סכנה לבריאות!

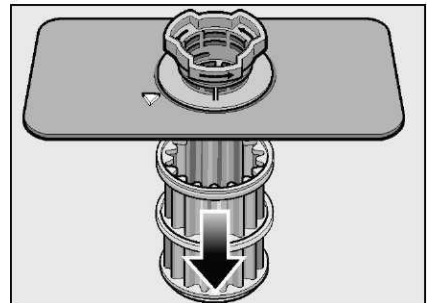
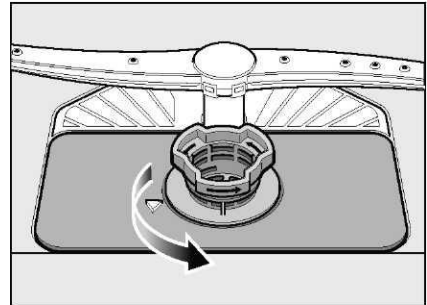
מלח מיוחד ונוזל שטיפה

בדקו את חיוויי המילוי [8] ו-[9] ובמידת הצורך מלאו מלח ו/או נוזל שטיפה.

מסננים

המסננים [26] משאירים עצמים זרים גדולים במי השטיפה, הרחק מהמשאבה. עצמים זרים אלו עלולים לעתים לסתום את המסננים. מערכת הסינון מורכבת ממסנן גס, מסנן עדין שטוח וממסן זעיר.

- בדקו שאריות במסננים לאחר כל מחזור הדחה.
- שחררו בהברגה את גליל המסנן כמתואר והוציאו את מערכת הסינון.

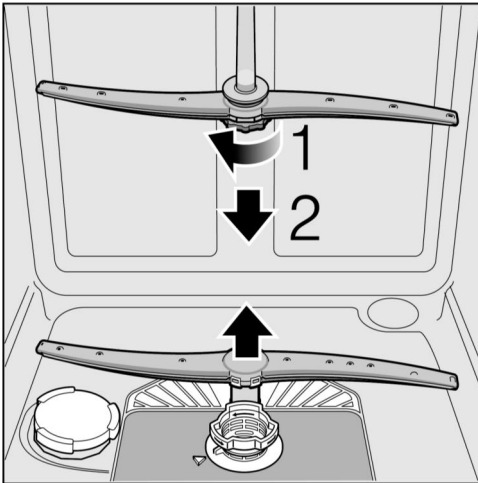


- סלקו לכלוך ונקו את המסננים מתחת למים זורמים.
- הרכיבו מחדש את מערכת הסינון בסדר הפוך והקפידו שסימני החצים נמצאים אחד מול השני לאחר סגירת מערכת הסינון.

זרועות התזה

אבנית ולכלוך במי השטיפה עלולים לסתום את הפיות ואת המסבים של זרועות ההתזה [23] ו-[24].

- בדקו האם אין סתימות בפיות ההתזה שעל הזרועות.
- שחררו בהברגה את זרוע ההתזה העליונה [23].
- הסירו את זרוע ההתזה התחתונה [24] כלפי מעלה.



- נקו את שתי זרועות ההתזה מתחת למים זורמים.
- חברו מחדש את זרועות ההתזה.

איתור תקלות

את מרבית התקלות שעלולות להתרחש בהפעלה השוטפת של המדיח תוכלו לפתור בעצמכם. דבר זה מבטיח שהמדיח יהיה זמין במהירות לשימוש חוזר. התיאור שלהלן יסייע בידכם לאיתור מקור הבעיה ויציע לכם כיצד לפתור אותה.

הערה:

במקרים בהם המדיח מפסיק לפעול במהלך ההדחה ללא סיבה נראית לעין, הפעילו תחילה את תוכנית האיפוס. (ראו בפרק "הדחת כלים")

⚠ התראה

במקרים בהם בתצוגה הדיגיטלית [10] מופיע קוד תקלה (E:01 עד E:30), נתקו את המדיח מהחשמל וסגרו את ברז המים.

באפשרותכם לתקן תקלות מסוימות בעצמכם (ראו תיאור תקלות להלן), בעוד שעבור תקלות אחרות עליכם לפנות לתחנת השרות הקרובה ולציין את קוד התקלה. תחנות השרות מפורטות על הכריכה האחורית של חוברת זו.

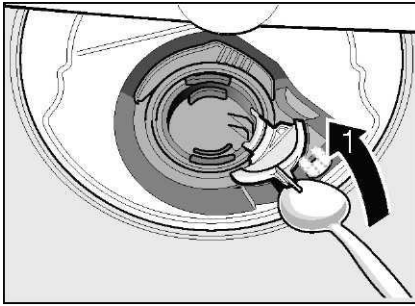
⚠ התראה

אל תשכחו: בצעו תיקונים באמצעות תחנת שרות מוסמכת או טכנאי שרות מוסמך בלבד. רשימת תחנות השרות מפורטת על הכריכה האחורית של חוברת זו. במקרה של צורך בהחלפת רכיב, הקפידו שיחולף ברכיב מקורי בלבד. תיקון לא ראוי או שימוש בחלק שאינו מקורי עלולים לגרום נזק ניכר ולסכן אתכם.

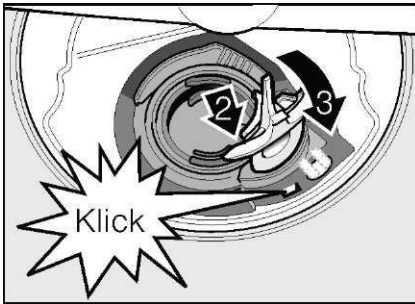
משאבת ניקוז

שאריות גדולות של מזון במי השטיפה שלא עוכבו על ידי המסננים, עלולות לסתום את משאבת הניקוז. עקב כך מי השטיפה אינם נשאבים אל מחוץ למדיח והם מכסים את המסנן. במקרה זה:

- תחילה, נתקו את המדיח מהחשמל.
- הוציאו מהמדיח את הסלסילה העליונה [20] והתחתונה [28].
- הוציאו את המסננים [26].
- רוקנו מים; במידת הצורך השתמשו בספוג.
- בעזרת כף, הרימו את מכסה המשאבה (כמתואר באיור) עד שנשמעת נקישה ולאחר מכן תפסו את המכסה בלשונית ומשכו אותה כלפי מעלה עד שהוא מתנגד ולאחר מכן משכו אותו קדימה.



- בדקו את התא הפנימי והוציאו עצמים זרים.
- החזירו את המכסה למצבו המקורי. לחצו כלפי מטה ונעלו אותו בנקישה.



- הרכיבו את המסננים.
- הכניסו את הסלסילות בחזרה למדיח.

... עם הפעלת המדיח

המדיח אינו פועל.

- נתיך "נפל".
- לא חיברתם את המדיח לחשמל.
- דלת המדיח אינה סגורה כראוי.

... שינוי הגדרות

לא ניתן לשנות הגדרה, תוכנית מתחילה.

- לחצתם על לחצן לא נכון. סיימו את התוכנית (ראו "סיום תוכנית (איפוס)" והתחילו מחדש.
- לא המתנתם עד לסיום התוכנית.

...במדיח

זרוע ההתזה התחתונה מסתובבת בעצלתיים.

- זרוע ההתזה סתומה.

קשה לפתוח את הדלת*.

- מופעלת נעילה מפני ילדים. ראו הוראות ביטול הנעילה בהמשך החוברת.

* בהתאם לדגם

לא ניתן לסגור את הדלת

- נעילת הדלת הופעלה לאיפוס, סגרו את הדלת בחוזקה.

לא ניתן לסגור את המכסה שעל מיכל חומר ההדחה.

- המיכל מלא יתר על המידה או שהמנגנון חסום על ידי שאריות דביקות של חומר הדחה.

שאריות של חומר הדחה במיכל.

- המגירה הייתה רטובה כשמולאה.

הודעה "בדקו את אספקת המים" [7] נדלקת.

- ברז המים סגור.

- אספקת המים הופסקה.

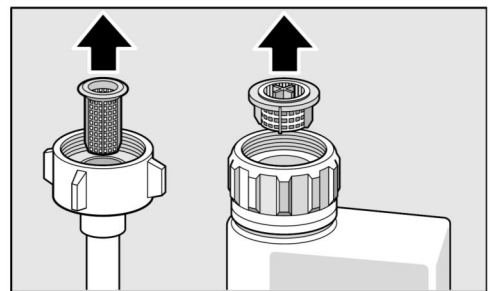
- צינור כניסת המים מכופף.

- המסנן בקו אספקת המים סתום.

- כבו את המדיח ונתקו אותו מהחשמל.

- סגרו את ברז המים.

- נקו את המסנן בקו אספקת המים.



- חברו מחדש את המדיח לחשמל.

- פתחו את ברז המים.

- הפעילו את המדיח.

בסוף תוכנית ההדחה, נשארים מים בתוך המדיח.

- (E:24) צינור הניקוז סתום או מקופל.

- מסננים סתומים.

- (E:25) משאבת הניקוז סתומה,

מכסה המשאבה אינו נעול במקומו (ראו "משאבת ניקוז").

- מסננים סתומים.

- תוכנית ההדחה טרם הסתיימה.

המתנים עד לסיום התוכנית (בתצוגה

הדיגיטלית [10] מופיע 0:00) או בצעו

פעולת איפוס.

קוד שגיאה E:22

- מסננים [26] מלוכלכים או סתומים.

חיווי מילוי המלח [8] /או מילוי נוזל

השטיפה [9] אינו נדלק.

- חיווי מילוי המלח ונוזל השטיפה כבויים.

- קיימת כמות מספקת של מלח/נוזל שטיפה.

חיווי ההוספה של מלח מיוחד [8] נדלק.

- אין מלח

- מלאו מלח מיוחד.

- החיישן אינו מזהה את טבליות המלח.

השתמשו במלח מיוחד שונה.

...במהלך מחזור ההדחה

היווצרות חריגה של קצף

- הכנסתם נוזל לשטיפת כלים ידנית לתוך

מיכל נוזל השטיפה.

שפיכה של נוזל שטיפה גורמת ליתר קצף;

נגבו במטלית שאריות של נוזל שטיפה

שגלשו.

המדיח עוצר במהלך מחזור ההדחה

- הפסקת חשמל.

- אספקת המים הופסקה.

סתומי המילוי משמיעים מכות

- נגרמים על ידי קו המים ואין להן כל

השפעה על פעולת המדיח. אין זז תקלה.

דפיקות/נקישות בזמן השטיפה

- זרוע התזה פוגעת בכלים.

- הכלים אינם מסודרים כראוי.

... על הכלים

שאריות מזון על הכלים.

- הכלים הונחו צפוף מידי; סלסילות הכלים מלאות מידי.
- פחות מידי חומר הדחה
- תוכנית השטיפה חלשה מידי.
- הפרעה לסיבוב זרוע התזה.
- פיות בזרוע התזה סתומות.
- מסננים סתומים.
- מסננים לא הוכנסו נכון.
- משאבת ניקוז סתומה.
- הסלסילה העליונה אינה מאוזנת מימין ומשמאל.

שאריות תה או שפתון אינן מוסרות לחלוטין.

- לחומר ההדחה אין אפקט הלבנה מתאים.
- מי שטיפה קרים מידי.
- מעט מידי / חומר הדחה אינו מתאים.

כתמים לבנים על הכלים/כוסות נשארות עכורות

במקרים בהם משתמשים בחומר הדחה ללא זרחן עם מי ברז קשים, אפשר שיצטברו בקלות יותר כתמים לבנים על הכלים ודפנות המדיח.

- מעט מידי / חומר הדחה אינו מתאים.
- נבחרה תוכנית הדחה חלשה מידי.
- מעט מידי / אזל נוזל שטיפה.
- אין/מעט מידי מלח מיוחד.
- מנגנון ריכוך המים מכונן לערך שגוי.
- מכסה מיכל המלח אינו סגור מספיק חזק.

התקשרו עם יצרן חומר ההדחה, במיוחד כאשר:

- בסוף תוכנית ההדחה, הכלים נשארים רטובים מאד.
- מצטברת אבנית.

כוסות עמומות ודהויות, לא ניתן להוריד את השכבה העכורה.

- חומר הדחה אינו מתאים.
- כוסות אינן עמידות במדיח כלים.

פסים על כוסות וכלים, לכוסות מראה מתכת.

- יותר מידי נוזל שטיפה.

חלקי פלסטיק דוהים.

- מעט מידי / חומר הדחה אינו מתאים.
- נבחרה תוכנית הדחה חלשה מידי.

כתמי חלודה על הסכו"ם.

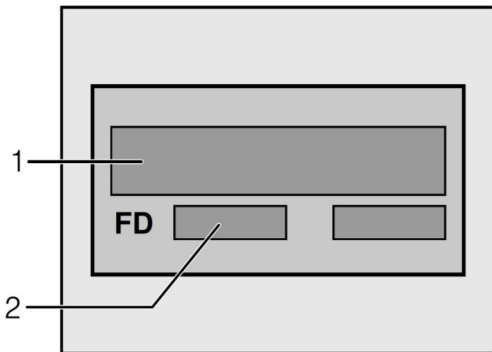
- הסכו"ם אינו חסין מפני חלודה.
- תכולת המלח במי השטיפה גבוהה מידי
- מכיוון שנעילת מיכל המלח אינה סגורה היטב או שנשפך מלח בזמן המילוי.

הכלים אינם יבשים.

- פתחתם את דלת המדיח מוקדם מידי והוצאתם את הכלים מהמדיח מוקדם מידי.
- נבחרה תוכנית ללא יבוש.
- מעט מידי נוזל שטיפה / נוזל שטיפה אינו מתאים.
- הפעילו יבוש מוגבר.
- לחומר ההדחה המשולב בו הנכם משתמשים מאפייני יבוש חלשים.
- השתמשו בנוזל שטיפה (ראו מינון בפרק "נוזל שטיפה")

שרות לקוחות

במקרים בהם אינכם מצליחים לפתור את הבעיה בעצמכם, פנו לתחנת שרות. תחנות השרות מפורטות על הכריכה האחורית של חוברת זו. כאשר הנכם פונים לתחנת השרות, ציינו את מספר המדיח (1) ואת תאריך הייצור שלו (2). פרטים אלו נמצאים על תווית הנתונים [32] שעל דלת המדיח.



- בדגמים מסוימים: קופסת הפלסטיק שעל החיבור למים מכילה ברז חשמלי, כאשר הכבל שלו משולב בתוך צינור אספקת המים. אל תחתכו צינור זה ואל תטבלו את קופסת הפלסטיק במים.

⚠ התראה

במקרים בהם המדיח אינו מוצב בתוך גומחה וקיימת גישה לדופן צדדית שלו, יש לכסות את אזור צירי הדלת מסיבות בטיחות (סכנת פציעה). באפשרותכם לרכוש מכסים כאמור בתחנות השרות ובחנויות מיוחדות.

אספקה

כדי להבטיח את פעולתו התקינה של המדיח הוא נבדק היטב טרם יציאתו מבית החרושת. עקב כך אפשר שתמצאו במדיח סימני מים. סימנים אלו ייעלמו לאחר מחזור ההדחה הראשון.

מפרטים טכניים

משקל:

לכל היותר 60 ק"ג

מתח:

220-240 וולט, 50 או 60 הרץ

הספק:

2.0-2.4 ק.וואט

נתיך:

10/16 אמפר

לחץ אספקת המים:

0.5-10 בר. כאשר לחץ המים גבוה יותר, חברו לפני המדיח שסתום מקטין לחץ.

ספיקת כניסה:

לפחות 10 ליטר/דקה

חום המים:

עדיפים מים קרים; בכל מקרה לא מעבר ל-60°C

סמכו על מומחיות היצרן. פנו לתחנת שרות מוסמכת כדי להבטיח שהתיקון יתבצע על ידי טכנאים מיומנים המצוידים בחלפים מקוריים עבור המדיח שלכם.

התקנה

חברו את המדיח כראוי; אחרת הוא לא יפעל כהלכה. מפרטי כניסת ויציאת המים, כמו גם זרם החשמל המחובר למדיח חייבים להיות בהתאם לאמור להלן או בהוראות ההתקנה.

התקינו את המדיח בסדר הנכון:

- בדקו את המדיח עם קבלתו.
- התקינו את המדיח.
- חברו לביוב
- חברו למים
- חברו לחשמל.

הוראות בטיחות

- התקינו וחברו את המדיח בהתאם להוראות ההתקנה.
- לפני ההתקנה, נתקו את המדיח מהחשמל.
- וודאו שמערכת מוליך המגן של רשת החשמל הביתית הותקנה נכון.
- חיבור המדיח לחשמל חייב להיות בהתאם למפרטים המצוינים על תווית הנתונים של המדיח [32].
- במקרה של נזק לכבל החשמל, וכדי למנוע פציעה, החליפו אותו באמצעות טכנאי שרות מוסמך.
- במקרים בהם הנכם מתקינים את המדיח בתוך ארון גבוה, עליכם לחזק אותו כראוי.
- כאשר הנכם מתקינים מדיח מתחת למשטח עבודה, הקפידו שמשטח העבודה יהיה מחובר לארונות הסמוכים כדי להבטיח יציבות.
- אל תתקינו את המדיח סמוך למקור חום (כמו למשל תנור, מכשיר חימום או מכשירים אחרים היוצרים חום) ואל תתקינו אותו מתחת לכיריים.
- השקע אליו מחובר המדיח חייב להיות נגיש.

התקנה

בהוראות ההתקנה ניתן למצוא את מידות ההתקנה. אצנו את המדיח בעזרת הרגליות המתכווננות. הקפידו שהמדיח יעמוד יציב על הרצפה.

- הקפידו לחזק היטב מדיח המיועד לשילוב בארון והמותקן כיחידה עצמאית, כדי למנוע התהפכותו, למשל על ידי הברגתו לקיר או על ידי התקנתו מתחת למשטח עבודה רציף המחובר לארונות הסמוכים.
- ניתן להתקין את המדיח בנקל במטבח מוכן בין דפנות עץ ופלסטיק. בזמן ההתקנה הקפידו שתהיה גישה נאותה לשקע החשמל אליו מחובר המדיח.

חיבור לביוב

- בהוראות ההתקנה תמצאו את סדר העבודה הדרוש. במידת הצורך, חברו סיפון עם חיבור ניקוז.
- חברו את צינור הוצאת המים לחיבור הניקוז של הסיפון בעזרת החלקים המצורפים.
- הקפידו שצינור הניקוז לא יהיה מקופל, מחוץ או מסובב ושלא יהיה מכסה על פתח הביוב שימנע מהמים מלזרום החוצה.

חיבור לאספקת המים

- חברו את צינור כניסת המים לברז בהתאם להוראות ההתקנה ובעזרת החלקים המצורפים. הקפידו שצינור כניסת המים לא יהיה מכופף, מעוך או מקופל.
- כאשר הנכם מחליפים את המדיח, השתמשו תמיד בצינור אספקת מים חדש.

לחץ אספקת המים:

0.5-10 בר. כאשר לחץ המים גבוה יותר, חברו לפני המדיח שסתום מקטין לחץ.

ספיקת כניסה:

לפחות 10 ליטר לדקה

חום המים:

עדיפים מים קרים; בכל מקרה לא מעבר ל- 60°C .

חיבור למים חמים*

* בהתאם לדגם

ניתן לחבר את המדיח למקור מים קרים או חמים עד לדרגת חום של 60°C .

חיבור למקור מים חמים מומלץ כאשר אספקת המים החמים היא ממקור אנרגיה מועדף, למשל מערכת סולארית עם קו סחרור.

פעולה זו חוסכת בחשמל ובזמן.

הגדרת המים החמים (R:01) מאפשרת לכם להתאים את המדיח בצורה מיטבית לפעולה עם מים חמים.

מומלץ על חום מים של 40°C לפחות ולא יותר מ- 60°C .

לא מומלץ לחבר את המדיח למקור מים חמים כאשר מקור המים הוא דוד חימום חשמלי.

הגדרת פעולה עם מים חמים

- סגרו את דלת המדיח.
- הדליקו את המדיח באמצעות לחצן ההדלקה/כיבוי [1].
- החזיקו את לחצן התוכנית [A] במצב לחוץ ולחצו על לחצן ההפעלה [6] עד שבתצוגה הדיגיטלית [10] מופיע H:0... .
- שחררו את הלחצנים.

נורית החיווי של הלחצן [A] מהבהבת ובתצוגה הדיגיטלית [10] מופיעה הגדרת בית החרושת H:04.

- לחצו על לחצן התוכנית [A] עד שהערך שהוגדר בבית החרושת R:00 מופיע בתצוגה הדיגיטלית [10].

שינוי ההגדרה:

- על ידי לחיצה על הלחצן [C], ניתן להפעיל (R:01) או לבטל (R:00) את פעולת המדיח עם מים חמים.
- לחצו על הלחצן הפעלה [6].
- ההגדרה נשמרת בזיכרון.

חיבור לחשמל

- חברו את המדיח למקור זרם חילופין של 220-240 וולט, 50 או 60 הרץ, דרך שקע מוארק. עיינו בתווית הנתונים של המדיח [32] עבור הנתוך הדרוש.
- לאחר ההתקנה, על שקע החשמל להיות סמוך למדיח ונגיש.
- במקרה הצורך, החליפו את השקע באמצעות חשמלאי מוסמך בלבד.
- ניתן לרכוש כבל מאריך בתחנות השרות בלבד.
- השתמשו רק בממסר פחת הנושא את הסמל ☒. רק ממסר פחת מסוג זה עומד בדרישות התקן.
- המדיח מצויד במנגנון הגנה מפני נזקי מים. המנגנון פועל רק כאשר המדיח מחובר לחשמל.

הוצאת המדיח

- הקפידו על שלבי העבודה המצוינים כאן.
- נתקו את המדיח מהחשמל.
- סגרו את ברז המים.
- נתקו את צינורות כניסת המים והניקוז.
- שחררו את בורגי החיזוק שמתחת למשטח העבודה.
- הסירו את לוח הבסיס (אם קיים).
- משכו את המדיח החוצה, תוך כדי משיכה זהירה של הצינורות שמאחוריו.

תובלה

- רוקנו את המדיח ואבטחו חלקים רפויים.
- **רוקנו את המים מהמדיח לפי השלבים הבאים:**
- פתחו את ברז המים.
- סגרו את דלת המדיח.
- הדליקו את המדיח באמצעות לחצן ההפעלה/כיבוי [1]. תצוגת תוכנית ההדחה האחרונה נדלקת.
- בחרו בתוכנית הדחה עם דרגת החום הגבוהה ביותר.
- המשך הצפוי של התוכנית מצוין בתצוגה הדיגיטלית [10].

- לחצו על לחצן ההפעלה [6].

רצף התוכנית מתחיל.

לאחר כ-4 דקות, לחצו על לחצן ההפעלה [6] עד שבתצוגה הדיגיטלית מופיע החיווי 0:01. לאחר כדקה, בתצוגה הדיגיטלית מופיע החיווי 0:00.

- כבו את המדיח [1] וסגרו את הברז.

הובילו את המדיח כאשר הוא ניצב בלבד. (הדבר מונע זרימה של שאריות מים לתוך בקרת המדיח ופגיעה בסדר התוכנית).

הגנה מפני קרה

- במקרים בהם המדיח מותקן בחדר בו קיימת סכנת קרה (בית נופש), רוקנו את המדיח לחלוטין (ראו "תובלה").
- סגרו את ברז המים, נתקו את צינורות אספקת המים והניקוז.

סילוק פסולת

הן האריזה של המדיח החדש והן המדיח הישן בעצמו מכילים חומרי גלם בעלי ערך הניתנים למחזור.

סלקו את החלקים השונים כאשר הם מופרדים לפי סוגים.

פרטים אודות סילוק מכשירים חשמליים ישנים תוכלו לקבל ברשות המקומית בה הנכם מתגוררים.

חומרי אריזה

כל חלקי הפלסטיק של המדיח מזוהים עם קיצורים תקינים בינלאומיים (למשל "PS" עבור פוליסטירן). לפיכך ניתן למיין פסולת פלסטיק בזמן סילוק המדיח. הקפידו על הוראות הבטיחות בפרק "אספקת המדיח".

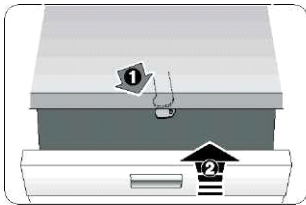
מדיח ישן

הקפידו על הוראות הבטיחות בפרק "סילוק המדיח".

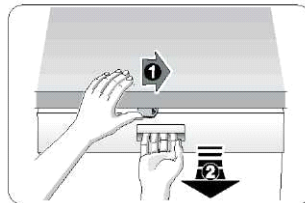
מדיח זה מסווג בהתאם להנחיית האיחוד האירופי שמספרה 2002/96/EC אודות מכשירים אלקטרוניים וחשמליים משומשים (מכשירים אלקטרוניים וחשמליים מושבתים). ההנחיה מפרטת את המסגרת להחזרת מכשירים ישנים למחזור.



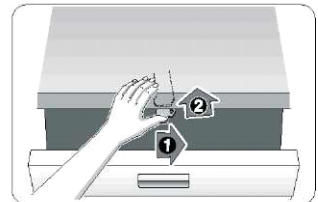
נעילה מפני ילדים (נעילת הדלת)*



40



41

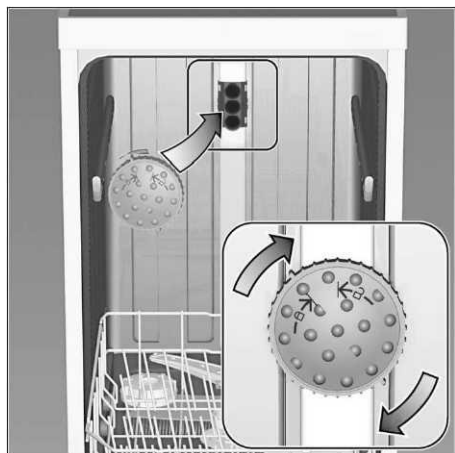


42

כאשר הנכם עוזבים אותו, סגרו תמיד את דלת המדיח לחלוטין.
זוהי הדרך היחידה בה הנכם יכולים להגן על ילדיכם מסכנה אפשרית.

[40] הפעילו את הנעילה מפני ילדים.
[41] פתחו את הדלת כאשר הנעילה מפני ילדים מופעלת.
[42] בטלו את נעילה מפני ילדים

תבניות אפייה וראשי התזה*





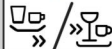



יריעות גדולות, או רשתות וצלחות בקוטר גדול מ-30 ס"מ (צלחות גורמה, צלחות פסטה, צלחות ארוחת ערב) ניתן לרחוץ בעזרת ראש ההתזה. למטרה זו, הוציאו את הסלסילה העליונה והכניסו ראש התזה כמתואר בתרשים. כדי להבטיח שסילוני המים יגיעו לכל החלקים, סדרו את תבניות האפייה כמתואר (עד 4 תבניות אפייה ו-2 רשתות) לעולם אל תפעילו את המדיח ללא הסלסילה העליונה או ראש התזה עבור תבניות אפייה. * בדגמים מסוימים.

לתשומת לבכם!

החברה אינה אחראית לתקינות ברזי המים, צינורות הניקוז והביוב שהמדיח מחובר אליהם. האחריות לפעולתם התקינה של מערכות אלה מוטלת על הלקוח. החברה לא תישא בכל נזק שייגרם עקב שיבוש בפעולתן של מערכות אלה.

נתוני צריכה

	Intensive 70° 	Auto 45°/65° auto 	Eco 50°  /eco	Gentle 40° 	Quick 45° 	Prerinse 
--	---	--	--	--	---	--

משך (דקות:שעות)	2:15	1:25-2:30	2:20	1:10	0:29*	0:15
צריכת חשמל (קו"ש)	1,50	1,00-1,60	1,05	0,80	0,80	0,05
צריכת מים (ליטר)	15	–	12	13	10	4
עם חיישן צלילות	12	9-19	–	10	–	–

לקוחות נכבדים,

אנו מקווים, שהוראות הפעלה אלה סייעו לכם להפעיל את המדיח של **בוש** ושהוא פועל לשביעות רצונכם. אם למרות מאמצינו להגיש לכם מוצר מושלם וללא ליקויים תתגלה תקלה כלשהי בפעולתו של המדיח, אנא פנו בכל עת לאחד מסניפי השרות הרשומים על הכריכה האחורית של חוברת זו. מעבדות השרות והטכנאים המיומנים ישמחו להגיש לכם במהירות את כל העזרה הדרושה להחזרת המדיח לפעולה תקינה. **בהצלחה!**

החברה שומרת לעצמה את הזכות לבצע שיפורים או שינויים ללא הודעה מוקדמת.



BOSCH

תחנות שרות ברחבי הארץ

08-9777222	:טל	שרות CSB, המלאכה 1, א.ת. צפוני, לוד	מרכז
04-8477111	:טל	שרות CSB, שד' ההסתדרות 265, חיפה	חיפה והצפון
08-9777200	:טל	שרות CSB, יאיר 18, באר-שבע	באר-שבע
08-6335311	:טל	שרות ששון, פארק התעשייה	אילת
08-6378616	:טל	שרות אקספרס, אזור התעשייה החדש, אילת	
02-6403000	:טל	אלרם, הסדנא 7, תלפיות, ירושלים	ירושלים

מוקד שרות טלפוני ארצי – *2220