

# *Sauter*

הוראות התקנה והפעלה

לכיריים לבישול בגז

מסדרת: STG

יצוא ואסירה  
**אמקטרה** 

## לקוחות נבבדים,

אנחנו מודים לכם ומברכים אתכם על רכישת הכיריים לבישול בגז. אנו משוכנעים שמוצר חדש זה המיוצר מחומרים איכותיים, יתאים לכל דרישותיכם באופן היעיל ביותר. נא קראו בעיון את החוברת המספקת את המידע הנדרש להתקנה, שימוש ותחזוקה, ובנוסף עצות ומידע שימושי.

**אלקטרה מוצרי צריכה (1951) בע"מ**

## הנחיות כלליות



אנא קראו בעיון את החוברת לפני ההתקנה והשימוש בכיריים. אנא שמרו את החוברת בסמוך לכיריים לכל צורך בשימוש עתידי.  
במידה והמוצר נמסר או נמכר, מסרו את החוברת לבעלים החדשים כדי שיוכלו להפעיל את המוצר כראוי.  
**כיריים אלו משויכים לקבוצת סיווג Class 3**

הכיריים עומדות בדרישות תקני הבטיחות של נציבות האיחוד האירופי הבאים:

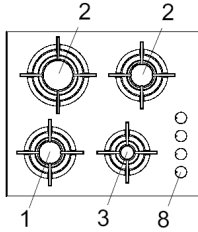
90/396/EEC (מכשירי גז)      2004/108/EEC (תאימות אלקטרומגנטית)  
2006/95/EEC (חשמל מתח נמוך)      89/109/EEC (חומרים הבאים במגע עם מזון)

- התקנת הכיריים תבוצע אך ורק על ידי טכנאי מורשה לטיפול במתקני גז, בהתאם לתקנות המשרד לתשתיות לאומיות.
- כיריים אלו אינם מיועדים לשימוש אנשים (כולל ילדים) עם מוגבלויות גופניות, נפשיות או תחושתיות, או ללא ניסיון וידע, אלא אם הם נמצאים בהשגחה ופיקוח של אדם בוגר ואחראי או שהם הודרכו כיצד להשתמש כראוי בכיריים על ידי אדם האחראי לבטיחותם.
- השגיחו על ילדים כדי להבטיח שהם לא יישחקו עם המכשיר.
- כאשר הכיריים בפעולה יש להשגיח שילדים לא יתקרבו לכיריים, ולא יגעו במשטחי הכיריים עד אשר הם יתקררו לטמפרטורת החדר.
- לפני כל פעולת ניקוי או תחזוקה של הכיריים סגרו את ברז הגז הראשי במטבח, ונתקו את הכיריים מרשת החשמל ע"י הוצאת התקע מהשקע שבקיר.
- וודאו קיום זרימת אוויר מסביב לכיריים. חוסר אוורור גורם למחסור בחמצן הנדרש לבעירה תקינה.
- שימוש מתמשך או תכוף, יש צורך לשפר את האוורור באמצעות פתיחת חלון או מערכת אוורור ליניקת האוויר, באם קיימת.
- תוצרי לזואי של הבעירה יש לפלוט החוצה בעזרת קולט אדים או באמצעות מאוורר חשמלי (עיינו בפרק "התקנה").
- לביצוע טיפולים או פעולות תחזוקה, פנו לתחנת שרות מוסמכת, ודרשו שימוש בחלפים מקוריים בלבד.

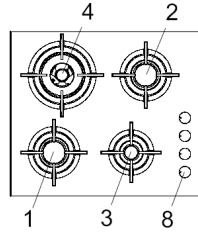
**היצרן והיבואן מסירים מעצמם כל אחריות לנזקי גוף או רכוש הנגרמים מהתקנה לקויה או שגויה, שימוש לא נכון או לא סביר בכיריים.**

# תיאור הכירים

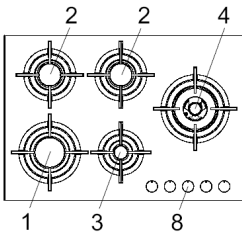
**STG964BA - STG964WA**



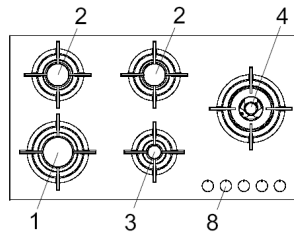
**STG974BA - STG974WA**



**STG975BA**



**STG995BA**



- |                                  |                                |
|----------------------------------|--------------------------------|
| <b>4</b> מבער גדול מאד 3800 וואט | <b>1</b> מבער גדול 3000 וואט   |
| <b>8</b> כפתור בקרת המבער        | <b>2</b> מבער בינוני 1650 וואט |
|                                  | <b>3</b> מבער קטן 1000 וואט    |

# הנחיות למשתמש

התקנת הכיריים, חיבורי הגז והטיפול בכיריים, יבוצעו על ידי טכנאי גז מוסמך המורשה על ידי המשרד לתשתיות לאומיות לטפל במערכות גז! הפרק הבא בחוברת מיועד למתקין.



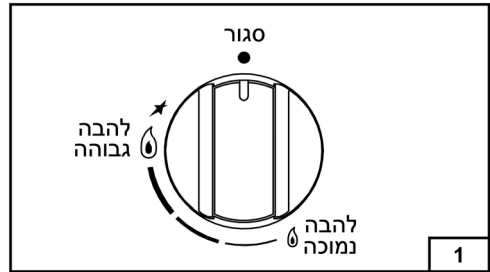
## השימוש בכיריים

האיורים המודפסים לצד כפתור המבער מציינים את גובה הלהבה.

## הצתת אוטומטית עם שסתום ביטחון

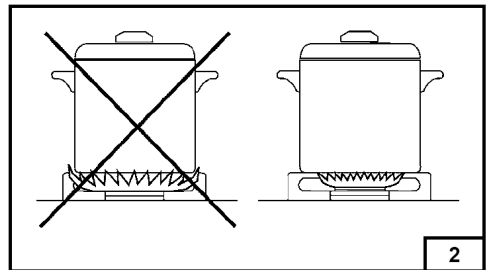
סובבו את הכפתור המתאים נגד כיוון השעון עד מצב הלהבה הגבוהה (איור 1) ולחצו על הכפתור.

לאחר שהמבער ניצת המשיכו ללחוץ על הכפתור כ- 10 שניות נוספות.



## שימוש במבערים

לשימוש יעיל וחסכוני בגז, חשוב שקוטר תחתית הסיר יתאים למבער שעליו הוא מונח (עיינו בטבלה שעמודה השמאלית), יש להימנע מכך שהלהבות יבלטו מעבר לתחתית הסיר (איור 2).



השתמשו בלהבה הגדולה להשגת רתיחה מהירה של הנוזלים, ובלהבה הקטנה לחימום מזון או לשמירה על רתיחה.

כוונו את גובה הלהבה בין מצב הלהבה גבוהה לבין הלהבה נמוכה, ולעולם לא בין מצב הלהבה נמוכה ומצב כיבוי.

הפסקת אספקת הגז תתבצע בסיבוב הכפתור בכיוון השעון עד למצב סגור.

במקרה של הפסקת חשמל, תוכלו להצית את המבערים בעזרת גפרורים תוך סיבוב הבורר למצב הלהבה גבוהה (איור 1).

מבער	הספק (W)	קוטר הסיר
קטן	1000	10-14 ס"מ
בינוני	1750	16-18 ס"מ
גדול	3000	20-22 ס"מ
3 כתרים	3800	24-26 ס"מ

## הערות:

- כשהכיריים לא בשימוש, וודאו שכפתורי הבקרה במצב סגור (איור 1).
- במקרה והלהבה כבתה לפתע, לאחר מספר שניות, שסתום הבטיחות יפסיק אוטומטית את זרימת הגז. לחידוש פעולת המבער, סובבו את הכפתור למצב הצתה (להבה גדולה, איור 1), ולחצו עליו.
- בעת טיגון בשמן או בשומנים, זכרו שחומרים אלו דליקים ועלולים להתלקח.
- אל תשתמשו בתרסיסים בסמוך לכיריים.
- אל תניחו על המבערים סירים או מחבטות מעוותים או לא יציבים, כדי למנוע מהם להתהפך או להישפך.
- וודאו שידיות הסירים מונחות כראוי.
- בעת הצתת מבער, יש לוודא שהלהבה דולקת רגיל, ולפני הסרת הסירים יש להנמיך את הלהבה, או לכבותה.

# הנחיות למשתמש

## ניקוי הכיריים

לפני תחילת הפעולות לניקוי ותחזוקה, נתקן את הכיריים מרשת החשמל, וסגרו את ברז הגז הראשי במטבח. מומלץ לנקות את הכיריים כשהם קרים.

## ניקוי משטחי אמייל

את החלקים המצופים באמייל יש לרוחץ בעזרת ספוג רך הטבול בתמיסת מים חמים ונוזל כלים עדין. אין להשתמש בתכשירי קרצוף או תכשירי ניקוי מאכלים העלולים לגרום להיווצרות חלודה. אל תשאירו שאריות מזון כמו למשל, לימון, מיץ עגבניות, מי מלח, חומץ, קפה וחלב על משטחי האמייל לאורך זמן.

## ניקוי מבערים ורשתות

חלקים אלו ניתן לפרק כדי להקל על פעולות הניקוי. את המבערים נקו בעזרת בספוג הטבול

בתמיסת מים חמים ונוזל ניקוי עדין, שטפו ונגבו היטב במטלית רכה לפני שתחזירו אותם לתושבת. וודאו שהחורים בטבעת המבער לא חסומים, ובמידת הצורך נקו אותם בעזרת חפץ דק (קיסם עץ או מסרגה דקה). בדקו וודאו שחיישן שסתום הבטיחות ואלקטרודת ההצתה נקיים, כדי להבטיח את פעולתם התקינה. את מעמדי הסירים ניתן לרוחץ במדיח כלים.

## ברזי הגז

בעת הצורך, שימון ברזי הגז חייב להיות מבוצע אך ורק על ידי טכנאי מוסמך המורשה על ידי המשרד לתשתיות לאומיות לטפל במערכות גז. במקרה של פעולה לא תקינה של ברזי הגז, נתקו את אספקת הגז לכיריים ופנו מיד לתחנת השרות הקרובה למקום מגוריכם.

## הכיריים תואמים לדרישות התקן האירופאי EU 2002/96/EC



סימן מכולת אשפה עם X עליו משמעותה שבתום חיי המוצר יש לפנות אותו בנפרד מאשפה ביתית רגילה. יש להעביר את הכיריים למרכז מחזור לפסולת מכשירי חשמל או לחילופין להחזירם לספק בעת רכישת מוצר חדש. באחריות המשתמש להעביר את המוצר למרכז המחזור. אי מילוי ההנחיה עשוי להביא לקנס מהרשויות הנוגעות בדבר.

הפרדה בין סוגי אשפה שונים המיועדים למחזור, מסייע לצמצם את ההשפעה השלילית על הסביבה ותופעות לוואי בריאותיות, ומאפשר למחזר את מרכיבי המוצר. מידע מפורט נוסף זמין במשרד להגנת הסביבה או אצל הספק. יצרנים ויבואנים חייבים למלא אחר הנחיות המחזור, לטפל בהפרדה ידיונית לסביבה של הפסולת, ולגלות מעורבות ישירה או עקיפה בתהליך האיסוף.

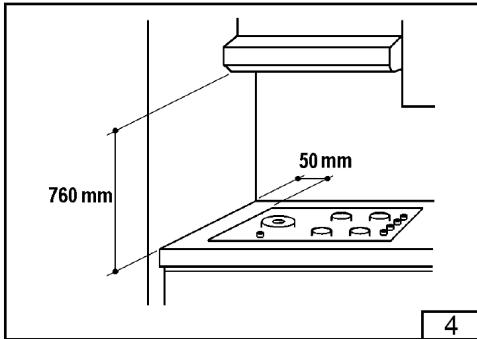
היצרן והיבואן מסירים מעצמם כל אחריות עקב אי דיוקים בחוברת זו, טעויות דפוס או שגיאות ניסוח. היצרן שומר לעצמו את הזכות לביצוע השינויים הנדרשים במוצר, מבלי לפגוע בתכונות המוצר ובבטיחותו.

# הנחיות למתקין



לתשומת לבכם:

התקנת הכיריים, חיבורי הגז והטיפול בכיריים, יבוצעו על ידי טכנאי גז מוסמך המורשה על ידי המשרד לתשתיות לאומיות לטפל במערכות גז! היצרן והיבואן מסירים מעצמם כל אחריות לנזקי גוף או רכוש שיגרמו כתוצאה משימוש בכיריים שלא בהתאם להוראות הבטיחות.



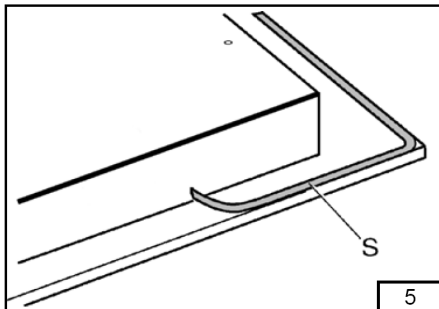
אם מעל הכיריים מותקנת יחידת ריהוט מטבח או קולט אדים, יש לוודא קיום מרווח בטיחות של 760 מ"מ לפחות בין הכיריים ליחידת המטבח המותקנת מעליה.

## חיזוק הכיריים למשטח העבודה

הכיריים מסופקים עם סרט לאטימה הכיריים במשטח העבודה.

- הסירו את מעמדי הסירים והמבערים מהכיריים.

- הפכו את הכיריים והדביקו את סרט ההדבקה S מסביב למסגרת הזכוכית. (איור 5).

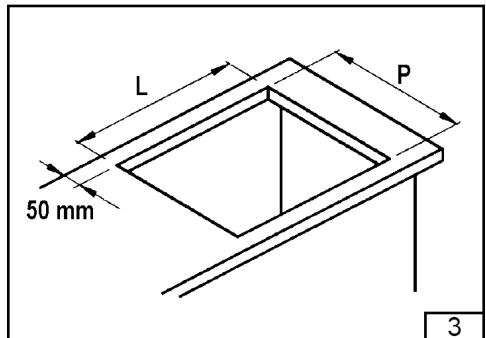


## התקנה

הכיריים מיועדים להתקנה משולבת בריהוט מטבח העמיד בפני חום. דפנות הריהוט חייבות להיות עשויות מחומר העמיד בטמפרטורה של 65°C מעל לטמפרטורת החדר בו הן מותקנים.

אין להתקין את הכיריים בסמוך לחומרים מתלקחים, כגון וילונות, ביגוד, וכו'.

במשטח העבודה עליו יותקנו הכיריים יש לחתוך פתח מלבני בהתאם למידות באיורים 3 ו-4, ובמרחק של 50 מ"מ לפחות ממסגרת הכיריים לקיר הקרוב.



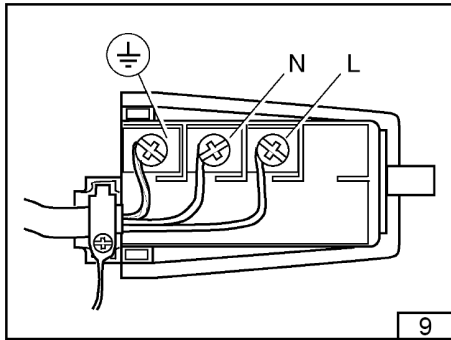
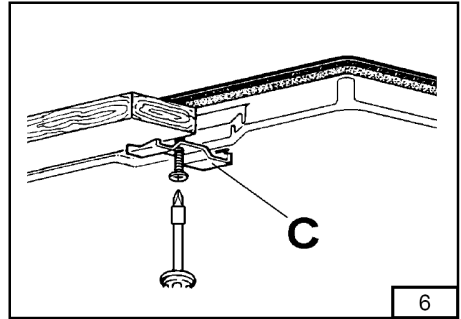
מידות הכיריים	L (מ"מ)	P (מ"מ)
600 x 510	560	480
740 x 510	700	480
900 x 510	860	480

# הנחיות למתקין

## חיבורי החשמל

לפני חיבור הכיריים לרשת החשמל, וודאו שמתח ההפעלה הנקוב בתווית המודבקת לתחתית הכיריים תואם למתח רשת החשמל בארץ: 230V~50Hz. וודאו ששקע החשמל מוארק בהארקה תקינה ומוגן בנתיך של 10A לפחות. במקרה ומתגלה נזק לתקע או לכבל החשמל, נתקו את הכיריים מרשת החשמל ופנו לתחנת השרות למקום מגורכם. החלפת כבל החשמל מסוג H054VV-F או H05RR-F בשטח חתך של 3 x 0.75 מ"מ"ר תבוצע על ידי טכנאי מורשה ומיומן בלבד כמתואר באיור 9.

הניחו את הכיריים בתוך הפתח במשטח העבודה, והדקו את הברגים שבקרטי ההידוק C (איור 6).



## צבעי מוליכי החשמל:

פאזה - חום,  
אפס - כחול,  
הארקה - ירוק/צהוב.

## חיבורי הגז

לפני חיבור הכיריים לאספקת הגז, יש לוודא שהכיריים מתאימים לסוג הגז המסופק בארץ: בוטן/פרופן G30/31 (עיינו בתווית המודבקת לתחתית הכיריים). את חיבורי הגז יש לבצע בהתאם לדרישות התקנים הישראליים הרלוונטיים ובהתאם לתקנות המשרד לתשתיות לאומיות. את הכיריים יש לחבר למערכת אספקת הגז בעזרת צינורות מנחושת או מפלדת אל-חלד המקובעים לקיר, ברז מרכזי וצינור גמיש מגומי באורך מרבי של 2 מ'. וודאו שצינור הגומי אינו בא במגע עם חלקים נעים ואינו מפותל או מעוק.

לאחר סיום פעולות החיבור לאספקת הגז, יש לבצע בדיקת אטימות בעזרת מי סבון.

## טבלת מאפייני מבערי הגז

(סוג הגז: ג.פ.מ.בלחץ של 28-30 mbar)

המבערים	מס'	תיאור	צריכת הגז (גר/שעה)	קוטר הנחיר (מ"מ 1/100)	קוטר המעקף (מ"מ 1/100)	הספק (וואט)	
						מקס.	מינ.
1	גדול	218	87	42	3000	950	
2	בינוני	120	65	31	1650	600	
3	קטן	73	50	27	1000	450	
4	גדול מאד	255	94	60	3500	2100	

# Sauter

## תחנות שירות ברחבי הארץ

טל' 1-700-504000	- שירות אלקטרה, רח' שפירא 4, א.ת. חדש, ראשל"צ	1. <b>אזור מרכז</b> (מדרום לחדרה ועד ק. גת כולל)
טל' 1-700-504000	- שירות אלקטרה, רח' מרקוני 16/20 צ'ק פוסט	2. <b>אזור חיפה והצפון</b> (עד חדרה כולל)
טל' 02-6460222	- שירות גור, רח' רש"י 48	3. <b>ירושלים</b>
טל' 1-700-504000	- שירות אלקטרה, רח' יאיר 18	4. <b>באר שבע</b>
טל' 08-6335311	· סלון ששון, א.ת. ביתן 70	5. <b>אילת</b>

כתובתנו באינטרנט: <http://www.electra-sherut.co.il>

לקוחות נכבדים,  
החברה שומרת לעצמה את הזכות לשנות את המפרטים המצוינים בהוראות  
ההפעלה ללא הודעה מוקדמת, ומבלי שתחול עליה חבות כל שהיא עקב כך.

בואו ושיירות  
**אלקטרה** 

רח' ספיר 1, א.ת. חדש, ראשון לציון, מיקוד 75143 טל' 03-9633030