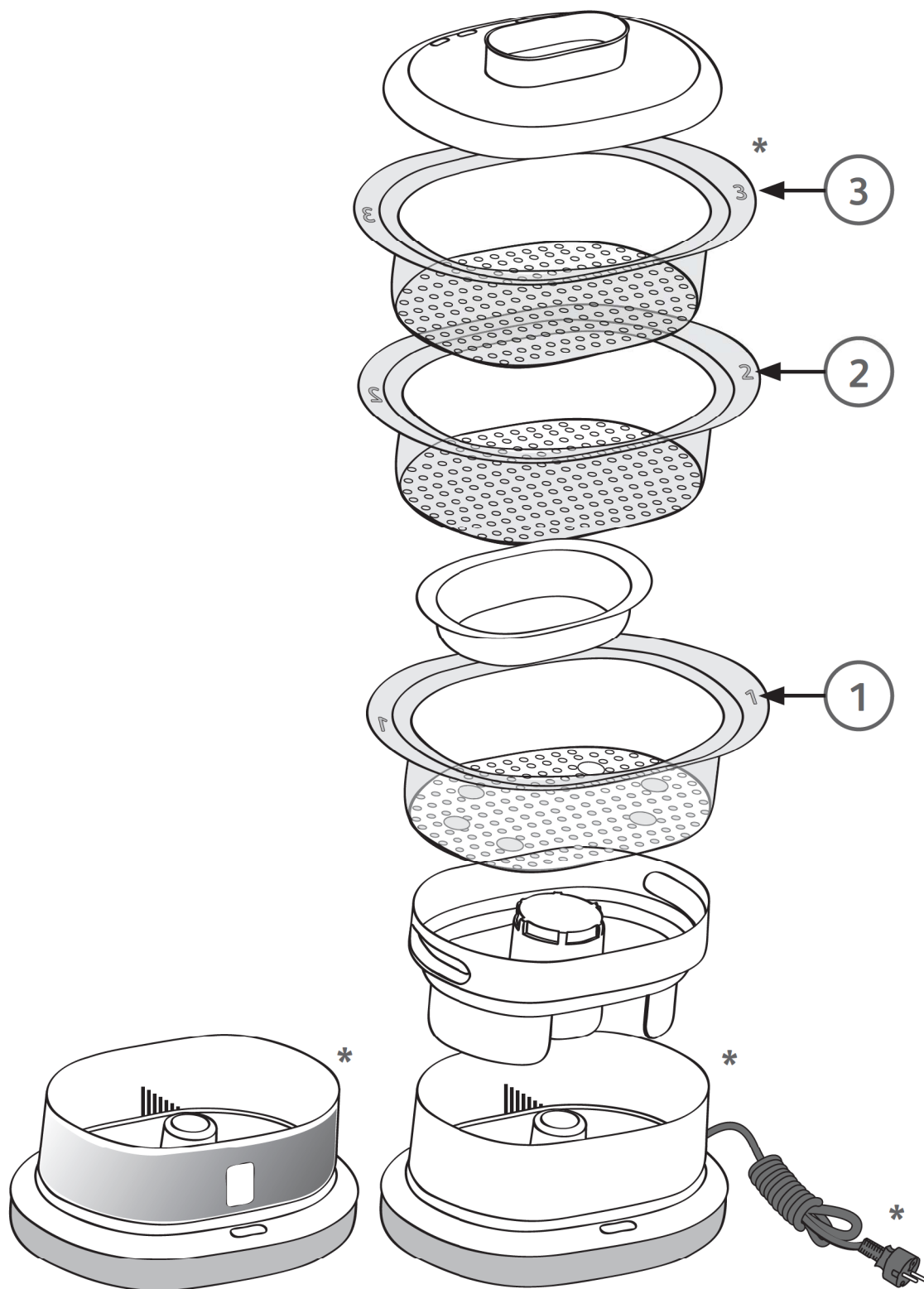


▲SEB

MINI COMPACT

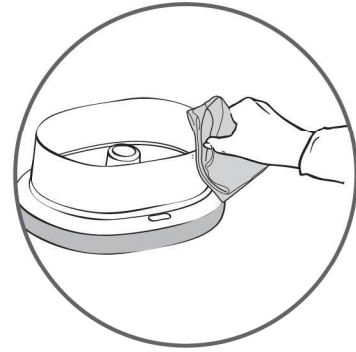
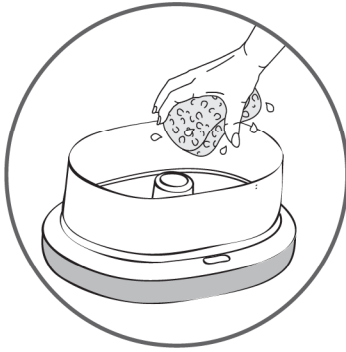
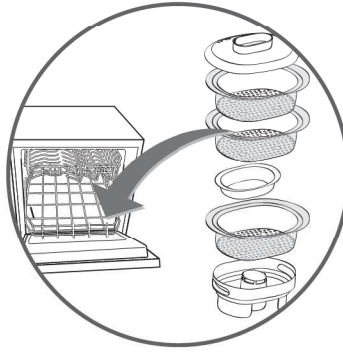
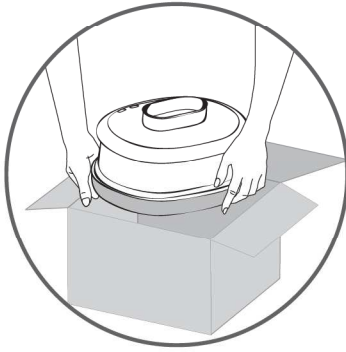
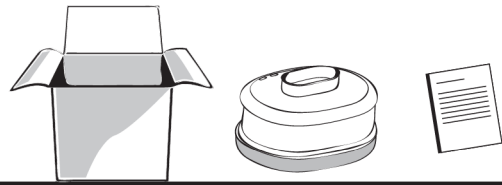


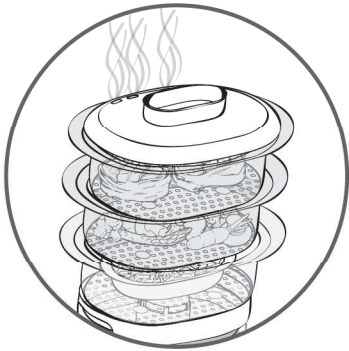
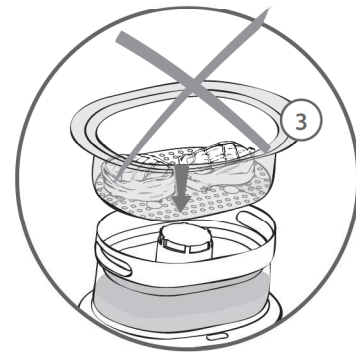
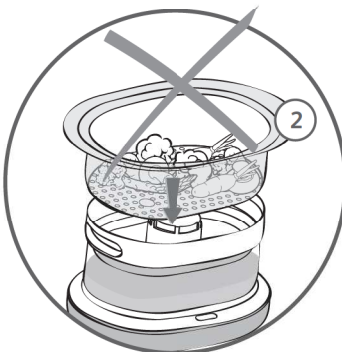
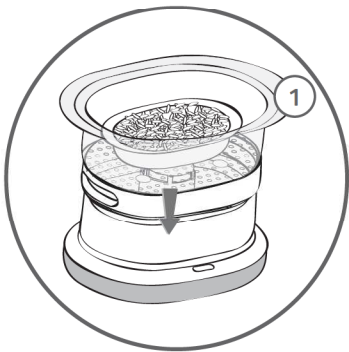
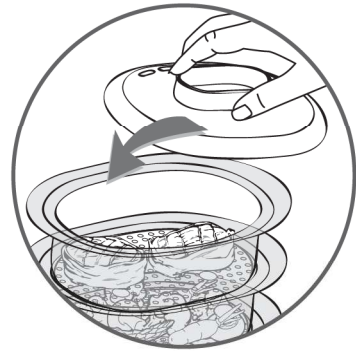
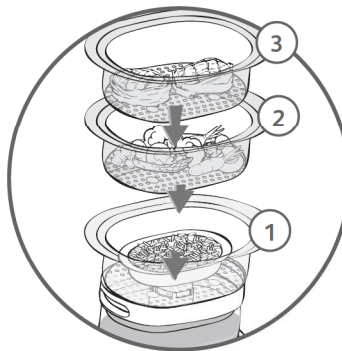
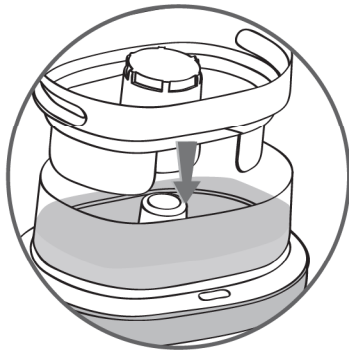
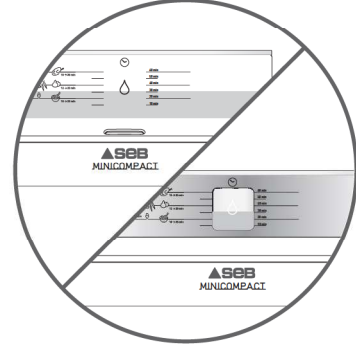
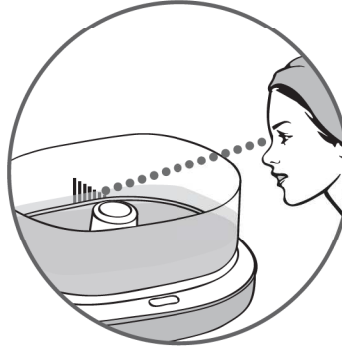
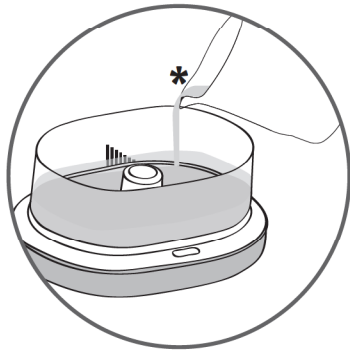
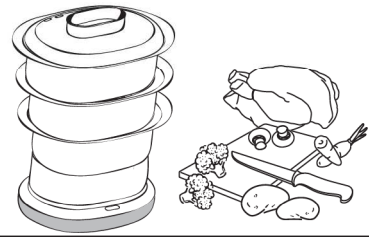
www.groupeseb.com



*Selon modèle - Je nach modell - Afhandeljk van het model

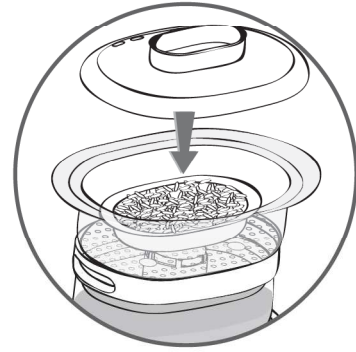
1





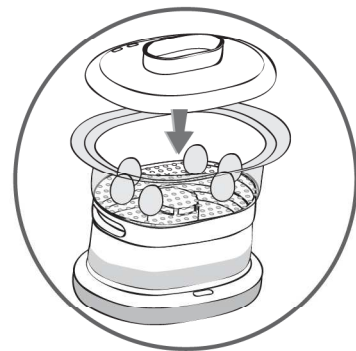
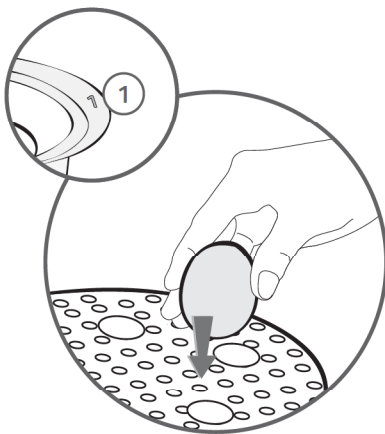
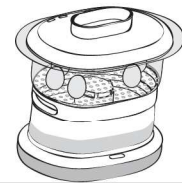
*Eau - Wasser - Water

3

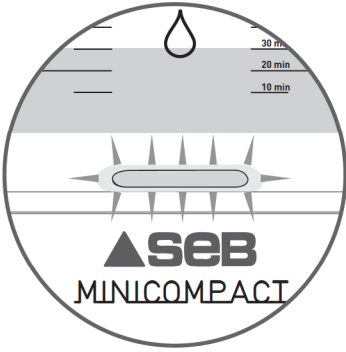
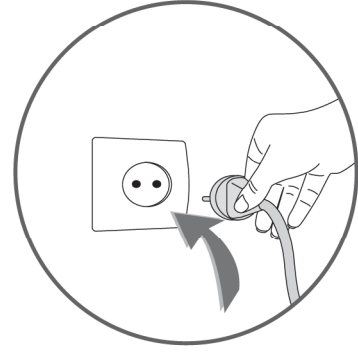
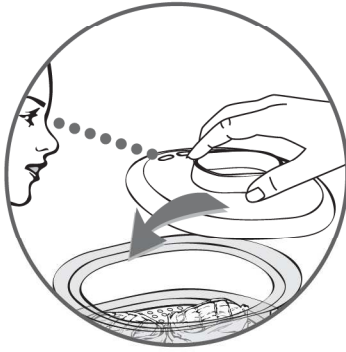


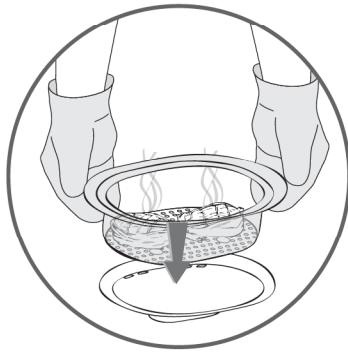
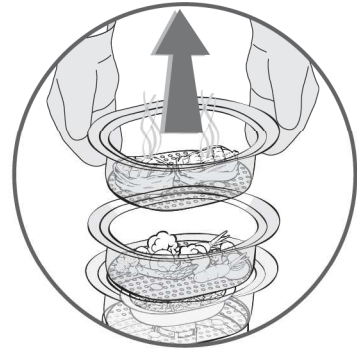
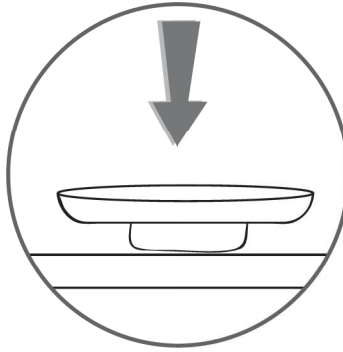
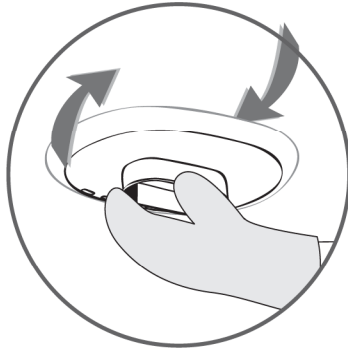
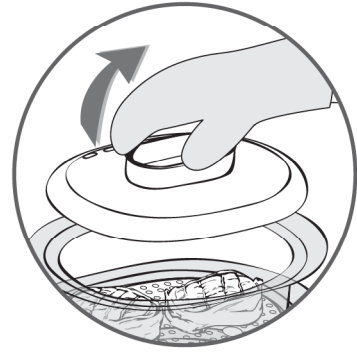
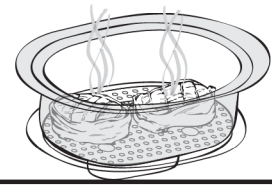
*Eau - Wasser - Water

4

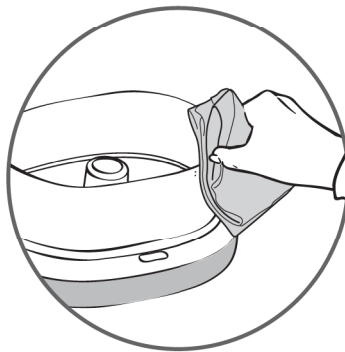
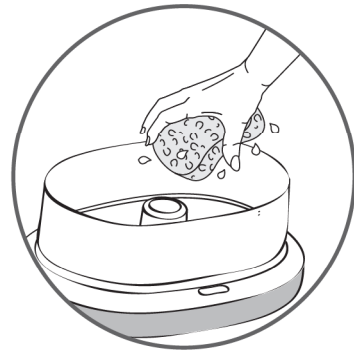
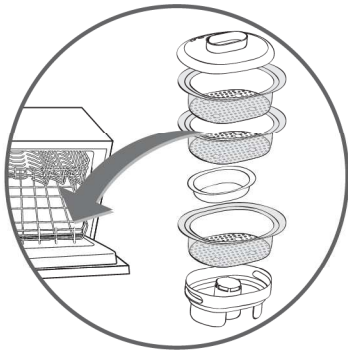
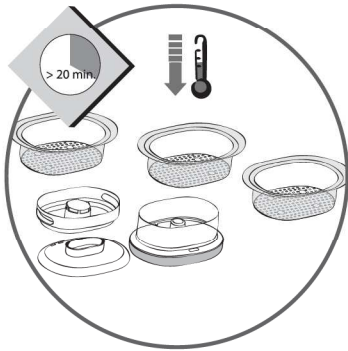
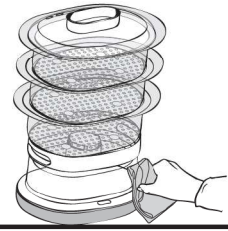


5

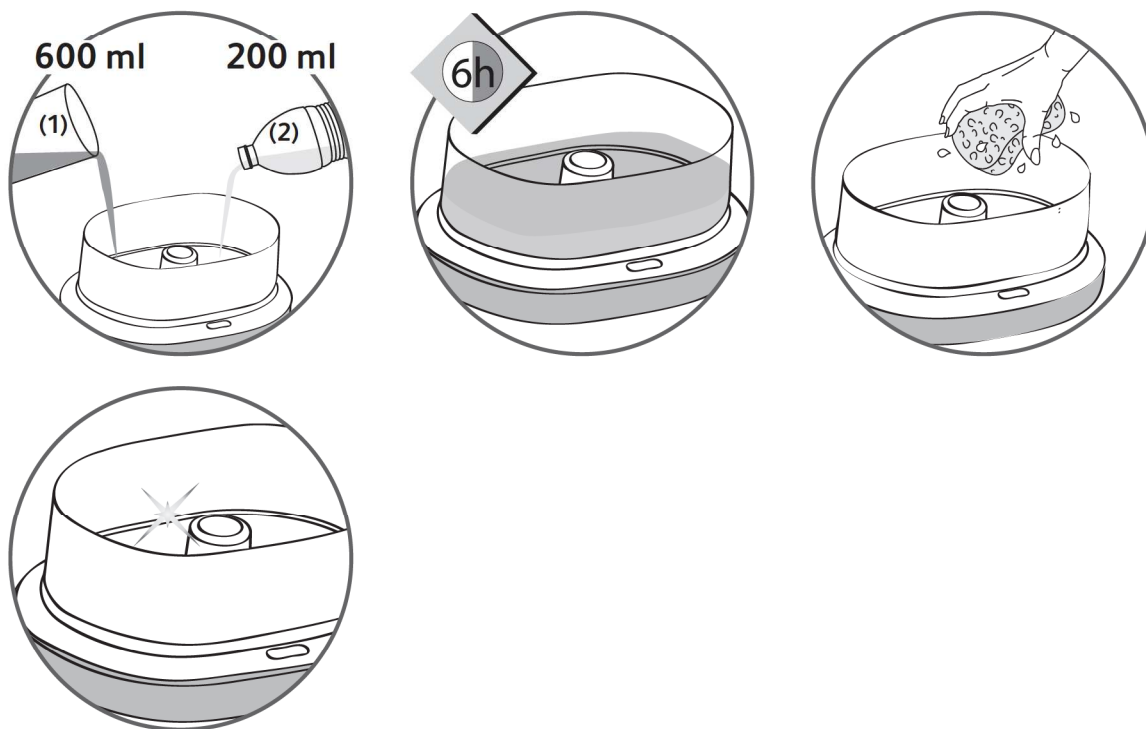




7



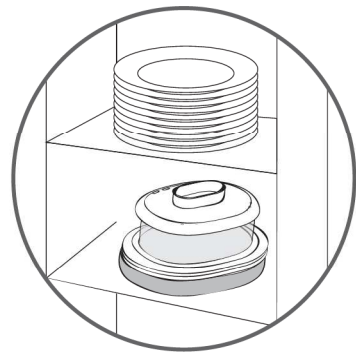
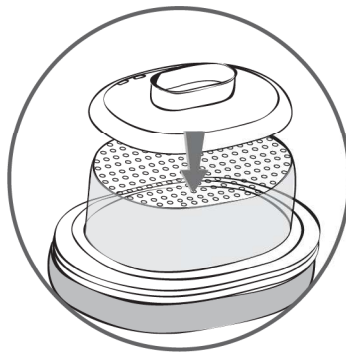
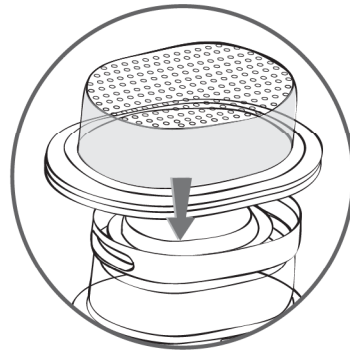
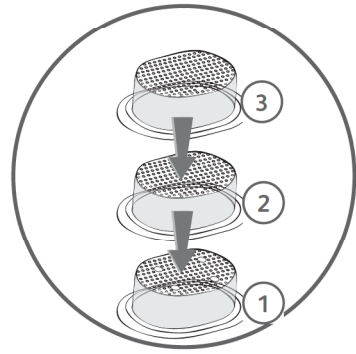
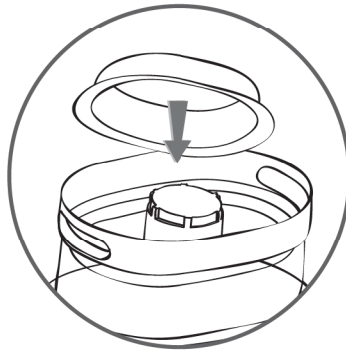
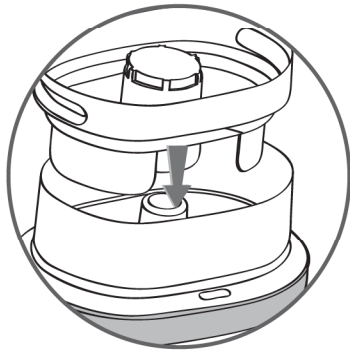
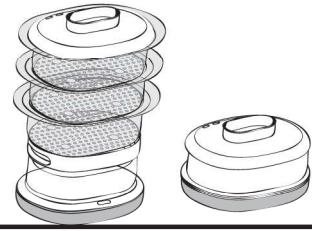
8

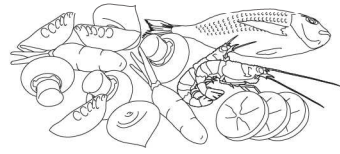


(1) Eau - Wasser - Water

(2) Vinaigre - Essig - Azijn

(3) Toutes les 8 utilisations - Nach jeder 8. Ingebrauchnahme - Na 8 keer gebruiken





		200 g	20 - 30 min
		200 g	20 - 30 min
		200/300 g	20 - 30 min
		200 g	20 - 30 min
		6	20 - 30 min
		125 g +	30 - 40 min
		300 g	30 - 40 min
		300 g	40 - 50 min
		150 g	20 - 30 min
		300 g	50 - 60 min
		150 g	30 - 40 min
		300 g	50 - 60 min
		300 g	40 - 50 min
		300 g	30 - 40 min
		300 g	40 - 50 min
		300 g	50 - 60 min
		300 g	30 - 40 min
		300 g	30 - 40 min
		300 g	30 - 40 min
		300 g	30 - 40 min
		4	40 - 50 min
		4	30 - 40 min

(1) Eau - Wasser - Water

Ref : NC00016347
Conception : www.batoteam.fr

