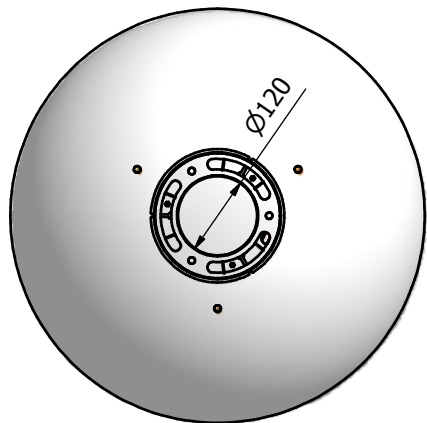
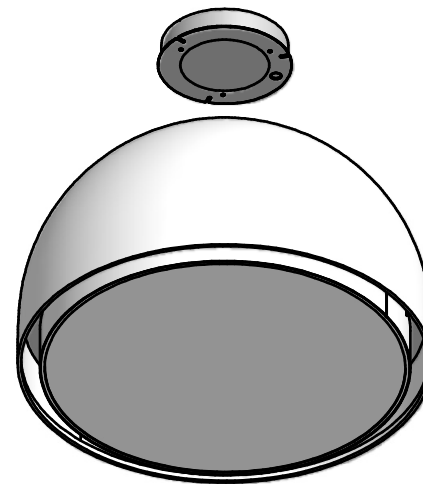
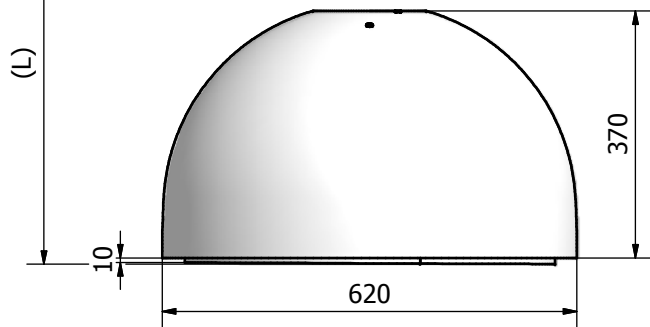


H CAVO	ALTEZZA
	(L)
450	580 - 660 - 750
675	805 - 885 - 975



WD75 60

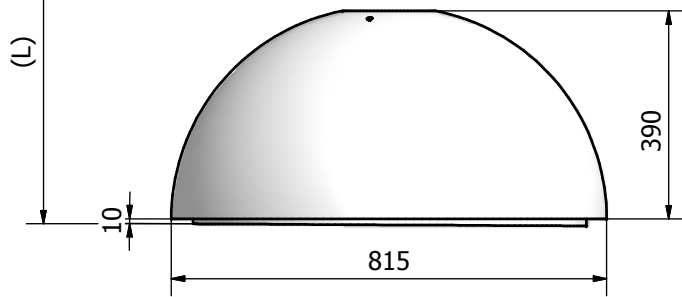
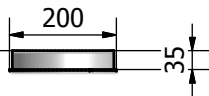
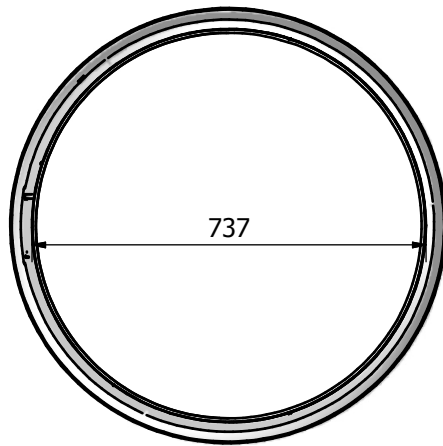
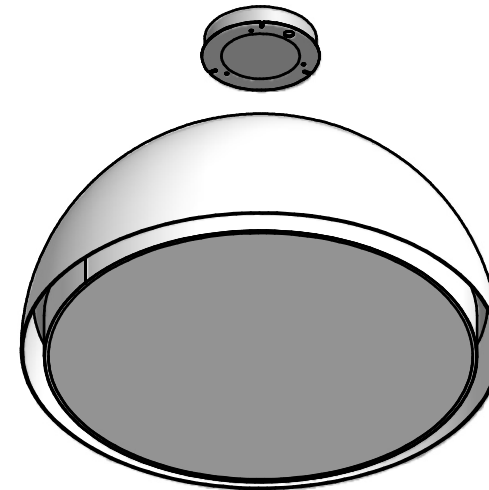
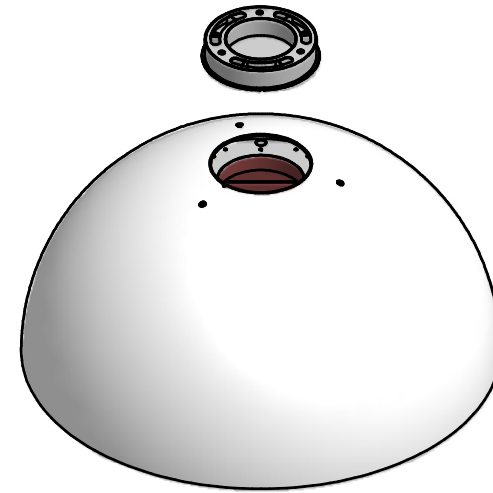
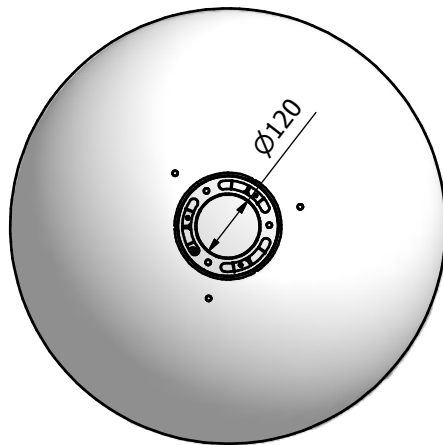


Tabella	
H CAVO	(L)
450	585 - 675 - 765
675	810 - 900 - 990



WD75 90