

iQ300
WM12N150IL
מכונת כביסה



מכונת כביסה מסדרת iSensoric עם מנוע iQDrive

- ✓ מנוע בטכנולוגיית iQdrive מנוע חכם עמיד ושקט!
- ✓ VarioPerfect חיסכון בזמן או בצריכת החשמל ע"י לחיצה על אחד מהלחצנים EcoPerfect או SpeedPerfect
- ✓ תוכניות מיוחדות לבגדים עדינים, לבגדי עבודה, ולמנדפי זיעה

Features

נתונים טכניים

מובנה/נפרד : נפרד
 גובה עם משטח עבודה (מ"מ) : 850
 מידות המוצר (מ"מ) : 598 x 550 x 848
 משקל נטו (ק"ג) : 75.0
 דירוג חיבור (ואט) : 2300
 זרם (אמפר) : 10
 מתח (וולט) : 220-240
 תדירות (הרץ) : 50
 תעודות אישור : CE, VDE
 אורך כבל חשמל (ס"מ) : 160
 דירוג ביצועי שטיפה : A
 ציר הדלת : שמאל
 גלגלים : לא
 קוד EAN : 4242003743140
 קיבולת כותנה (ק"ג) - חדש (7.0) : 2010/30/EC
 דירוג יעילות צריכת אנרגיה - חדש (EC/2010/30) : לא זמין
 דירוג ביצועי ייבוש בסחיטה : B
 מהירות סחיטה מרבית (סל"ד) - חדש (1200/2010/30) : EC)
 רמת רעש, בשטיפה (דציבל (A) נקודת ייחוס 1 פיקו ואט) : 54
 רמת רעש, סחיטה (דציבל (A) נקודת ייחוס 1 פיקו ואט) : 74
 סוג ההתקנה : נפרד



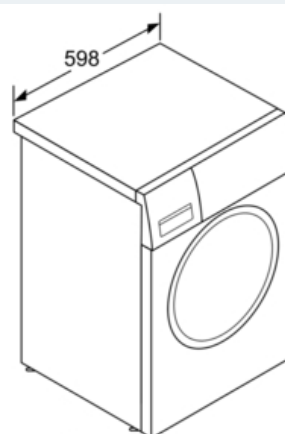
iQ300
WM12N150IL
מכונת כביסה

Features

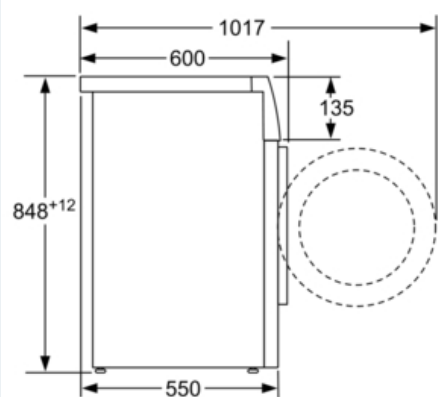
- 7 ק"ג
- מהירות סחיטה מירבית: 1200 סל"ד
- תכניות מיוחדות: שטיפה, הלבשה תחתונה, אינטנסיבית מהירה, כביסה כהה, חולצות, בגדי טיולים/עמידים במים, כביסה מהירה/מעורבת, Hygiene -
- תוכנית הגיינית במיוחד לבעלי רגישויות
- צמר, צמר ב - 30 מעלות, בדים עדינים/משי
- VarioPerfect חיסכון בזמן או בצריכת החשמל ע"י לחיצה על אחד מהלחצנים EcoPerfect או SpeedPerfect
- לחצני טאץ' (מגע): Reload - מנגנון השהיה המאפשר הוספה של פריטים גם לאחר תחילת תוכנית הכביסה
- הפחתת מהירות סחיטה/Rinse Hold - לחצן לביטול סחיטה אחרונה
- Multiple water protection - מנגנון הגנה מפני הצפה
- תצוגה רחבה של התקדמות התוכניות, טמפרטורה, סל"ד, טיימר הפעלה מאוחר עד 24 שעות
- בורר תכניות אלקטרוני לכל תכניות הכביסה ולתכניות המיוחדות
- שקילה אוטומטית - התאמה מדויקת של כמות המים לכמות הכביסה
- iQdrive - מנוע חדש, ללא פחמים - חזק יותר, אמין יותר, עמיד יותר, שקט יותר!
- antiVibration - מבנה דפנות ייחודי המאפשר יציבות בעת הסחיטה
- זיהוי עודף קצף וביצוע שטיפה נוספת
- מערכת לזיהוי חוסר איזון לפני סחיטה
- משמיע צליל בסיום התוכנית
- נעילה בטיחותית בפני ילדים
- פתח הטענה של 30 ס"מ, דלת נפתחת ב-180 מעלות
- דירוג אנרגטי A
- ניתן להתקנה בגובה 85 ס"מ
- מידות: גובה 84.8 cm, רוחב 59.8 cm, עומק 55.0 cm

iQ300
WM12N150IL
מכונת כביסה

צירי ממדים



מידות במ"מ



מידות במ"מ