

טכנולוגיות מידע

## הוראות שימוש, התקנה ותחזוקה

S-DDH2 S-DDH1

תווית אנרגיה



## צרכן יקר!

כיריים זכוכית קרמית מובנית מיועדת לשימוש ביתי בלבד. חומרים המשמשים לאריזה הם ידידותיים לטבע ועשויים להיות ממוחזרים, מופקדים או נהרסים ללא כל איומים על הסביבה. לזיהוי התכונות האלה, כל חומרי האריזה מסומנים עם הסמלים הרלוונטיים. ברגע שהמכשיר שלך התיישן ואינך מתכוון להשתמש בו יותר, הקפד להקפיד לא לזבל את הסביבה. הפקד את המכשיר הישן שלך במחסן המורשה העוסק במכשירים ביתיים משומשים.

## הוראות שימוש

הוראות השימוש הוכנו עבור המשתמש, ותיארו את הפרטים והטיפול במכשיר. הוראות אלה חלות על דגמים שונים מאותה משפחת מכשירים, לכן ייתכן שתמצא מידע ותיאורים שאולי לא חלים על המכשיר הספציפי שלך.

## הוראות

### התקנה

יש לחבר את המכשיר לאספקת החשמל בהתאם להוראות הפרק "חיבורי חשמל" ובהתאם לתקנות ולתקנים הקבועים. החיבורים צריכים להתבצע על ידי צוות מוסמך בלבד.

## סכנת דליקה:

### הסביבה

מותר להתקין מכשירים בצד אחד לצד ארון מטבח גבוה שגובהו עשוי לחרוג מגובה המכשיר. מצד שני לעומת זאת, רק ארון מטבח בגובה שווה כמכשיר מותר.

## תוכן עניינים

צרכן יקר

הוראות שימוש

הוראות התקנה

הגנה מפני סכנת דליקה

כיריים לבישול

אזהרות חשובות אודות כיריים לבישול

אזהרות חשובות אודות יחידת ה-Downdraft

שרטוט טכני

רצף התקנה

התקנת כיריים לבישול עם יחידת Downdraft משולבת

חיבור לאספקת החשמל

מידע טכני

כיריים מזכוכית קרמית

פונקציות בטיחות ואותות שגיאה

ניקוי ותחזוקה של כיריים מזכוכית קרמית

יחידת ה-Downdraft

חיבור חשמלי של יחידת ה-Downdraft

פונקציות של יחידת ה-Downdraft

ניקוי ותחזוקה של יחידת ה-Downdraft הזרימה היורדת

אנומיות תפעוליות

שירות שלאחר מכירה

# כיריים לבישול

## אזהרות חשובות

### אודות הכיריים

- אך ורק טכנאי מוסמך רשאי להתקין ולחבר לחשמל את המכשיר.
- אזורים מסוימים במשטח הכיריים (בצמוד לפלטות) הם חמים במהלך הפעולה. מנע מהילדים להסתובב סביב המכשיר ולהזהיר אותם כראוי מפני סכנת כוויות.
- שמן חם מתלקח בקלות, אז וודא שהכנת מזון כזה (צ'יפס) תחת שליטה מתמדת.
- אין להשאיר פלטות חמות ריקות, ללא כל כלים מעל.
- אין להשתמש לעולם במכשיר לחימום הסביבה.
- אין להשתמש לעולם בכיריים מזכוכית קרמית כמשטח עבודה. חפצים חדים עלולים לפגוע במשטח הכיריים.
- לעולם אל תניח חפצי מתכת על משטח הבישול האינדוקטיבי, כגון סכינים, מזלגות, כפות, מכסי סיר וכדומה, מכיוון שהם עלולים להתחמם מאוד.
- אסור להכין אוכל בכלי בישול מאלומיניום או מפלסטיק. לעולם אל תניח חפצי פלסטיק או נייר אלומיניום על משטח הכיריים.
- במקרה שמכשירים אחרים מחוברים לרשת החשמל הסמוכה לכיריים, יש למנוע את מגע כבל התקע עם אזורי הבישול החמים.
- לעולם אל תשאיר חפצים דליקים או רגישים לטמפרטורה, כגון חומרי ניקוי, תרסיסים, חומרי ניקוי וכו', מתחת למכשיר.
- אין להשתמש לעולם בכיריים מזכוכית קרמית סדוקה או שבורה. במקרה שתבחין בסדקים גלויים על פני השטח, חתך את אספקת החשמל באופן מידי.
- במקרה של תקלות, נתק את המכשיר ממחלקת אספקת החשמל ושירות ההתקשרות.
- אין להשתמש במנקה אדים בלחץ גבוה או באדים חמים לניקוי המכשיר.
- המכשיר מיוצר בהתאם לתקני הבטיחות היעילים הרלוונטיים.
- המכשיר אינו מיועד לשימוש על ידי אנשים (כולל ילדים) עם יכולות פיזיות, חושיות או נפשיות מופחתות, או חוסר ניסיון וידע, אלא אם כן הם קיבלו פיקוח או הנחיות הנוגעים לשימוש במכשיר על ידי אדם האחראי לבטיחותם.
- לא ניתן להפעיל את הכיריים על ידי טיימרים חיצוניים או מערכות שליטה מרחוק.
- היזהר לא להפיל חפצים או כלי אוכל על משטח זכוכית הקרמיקה. אפילו חפצים קלים (למשל מלחיה) עלולים להיסדק או לפגוע בצלחת הקרמיקה.
- אם המכשיר מובנה מעל תנור עם מערכת פירוליטית, אסור להפעיל אותו בזמן שהתהליך הפירוליטי מתבצע מכיוון שהוא יכול לגרום להגנה על התחממות יתר של הכיריים.
- אל תחבר את הכיריים לאספקת החשמל באמצעות כבל מאריך או שקעים מרובים, מכיוון שהם אינם מבטיחים בטיחות מספקת (למשל סיכון להתחממות יתר של שקעים מרובים).
- לאחר השימוש בכיריים, נתק אותו מממשק המשתמש. אל תסמוך על גלאי הסירים. חבר את הציוד לחיבור קבע.
- מכשירים ניחים שאינם מותקנים באמצעים לניתוק מרשת החשמל עם הפרדת מגע בכל הקטבים המספקים ניתוק מלא בקטגוריית מתח יתר III, ההוראות קובעות כי יש לשלב את אמצעי הניתוק בחייוט הקבוע בהתאם לכללי החיווט.
- אם הכוס נשברת, אנא נתק לא רק את שרשרת האספקה של מכשיר הבישול אלא גם את יחידת ה-Downdraft (זרם אנכי יורד).
- התקן זה ניתן לשימוש על ידי ילדים שגילם 8 ומעלה ואנשים עם ליקויים גופניים, חושיים או נפשיים, או חסרי ניסיון וידע, אם הם קיבלו השגחה או הוראות הנוגעות לשימוש בהתקן באופן בטוח ומבינים את הסכנות הכרוכות בשימוש בו. ילדים אינם מורשים לשחק עם ההתקן. אין לאפשר ניקוי ותחזוקה על ידי ילדים ללא השגחה.
- אזהרה: בישול ללא השגחה על כיריים עם שומן או שמן עלול להיות מסוכן ועלול

- לגרום לשריפה.  
לעולם לנסות לכבות אש במים, אלא כבו את המכשיר ואז כיסו להבה.  
לדוגמה, בעזרת מכסה או שמיכת אש



- אזהרה: סכנת שריפה: אין לאחסן פריטים על משטחי הבישול.
- אזהרה: השתמש רק במגיני כיריים שתוכננו על ידי יצרן מכשיר הבישול או שצוינו על ידי יצרן המכשיר בהוראות השימוש כמתאימים או מגן כיריים המשולב במכשיר. השימוש במגנים לא הולמים עלול לגרום לתאונות.
- אם כבל האספקה ניזוק, עליו להחליף אותו על ידי היצרן, סוכן השירות שלו או אנשים מוסמכים דומים בכדי למנוע כל סוג של סכנה.
- תוכלו למצוא חומרי הדרכה אלה גם באתר היצרן.



## אזהרות חשובות בנוגע ליחידת ה-Downdraft

- היא נועדה לעבוד גם במצב יניקה, עם ריקון חיצוני וגם במצב סינון.
- קולטי אדים אלו פותחו לצורך שימוש אישי בבית. אך ורק מבוגרים רשאים להשתמש במכשיר. יש לוודא שהמכשיר נמצא מחוץ להישג ידם של ילדים ושהם לא משתמשים בו לצורך משחק. יש לוודא שילדים אינם מפעילים את הפקדים.
- עם אספקת המכשיר, בדוק את המראה הכללי של האריזה. כל הערה צריכה להיכתב על קופון המסירה, ממנו אתה שומר עותק.
- מכשירך מיועד לשימוש ביתי רגיל. הוא אינו מיועד לשימוש מסחרי או תעשייתי, או למטרות אחרות מאלה שלשמן הוא תוכנן.
- השלכות או נזק כלשהם כתוצאה מהתקנה שגויה או משימוש שגוי במכשיר לא יכוסו באחריות היצרן.
- לעולם אין לשנות לנסות לשנות את מאפייניו של מכשיר זה. זו תהיה סכנה. אך ורק טכנאים מורשים רשאים לערוך תיקונים.
- לפני ביצוע פעולות ניקוי או תחזוקה, יש לנתק תמיד את קולט האדים.
- אוור את החדר כראוי כאשר משתמשים בקולט אדים ומכשירים אחרים, המופעלים על ידי אנרגיה שאינה חשמל, בו זמנית, כך שהמנדף לא מוצף אדי בעירה.
- אין לבשל אוכל על להבות פתוחות (סגנון בישול Flambé - פלמבה) או להפעיל כיריים גז בלי סירים או מחבתות מתחת לקולט האדים עצמו (הלהבות שנשאבות לקולט האדים עלולות לפגוע במכשיר).
- הטיגון מתחת למכשיר חייב להיעשות תחת השגחה מתמדת מכיוון ששמנים ושומנים חמים עלולים להתלקח.
- יש לכבד את ההנחיות לניקוי והחלפת מסנני שומן. משקעי שומן שהצטברו מהווים סכנת דליקה.
- אין להשתמש במכשיר זה מעל כיריים המופעלים על ידי עץ או פחם או בכל מקרה, על גבי כיריים עם רמות הספק העלולות לפגוע במכשיר.
- לעולם אין להשתמש בקיטור או במכשירים בלחץ גבוה לניקוי קולט האדים (תקנות בנושא בטיחות חשמל).
- אין להשתמש לעולם בקולט האדים ללא מסנני השומן.
- המרחק המינימלי בין יחידת ה-Downdraft (סגורה) למשטח שמעליו חייב להיות לפחות 400 מ"מ.
- כאשר מטפלים ביחידת ה-Downdraft, לעולם אין לשים את הידיים בשדה הפעולה של היחידה הניתנת הנשלפת.
- התקן זה ניתן לשימוש על ידי ילדים שגילם 8 ומעלה ואנשים עם ליקויים גופניים, חושיים או נפשיים, או חסרי ניסיון וידע, אם הם קיבלו השגחה או הוראות הנוגעות לשימוש בהתקן באופן בטוח ומבינים את הסכנות הכרוכות בשימוש בו. ילדים אינם מורשים לשחק עם ההתקן. אין לאפשר ניקוי ותחזוקה על ידי ילדים ללא השגחה.
- לעולם אל תנסו לכבות אש במים, אלא כבו את המכשיר ואז כיסו את הלהבה, למשל, עם מכסה או שמיכת אש.
- אם כבל האספקה ניזוק, עליו להחליף אותו על ידי היצרן, סוכן השירות שלו או אנשים מוסמכים דומים בכדי למנוע כל סוג של סכנה.
- זהירות! מכשיר זה אינו מיועד לשימוש עם כיריים גז.
- אם כבל האספקה של המכשיר מצויד בכיריים, על זה להיות נגיש בקלות.
- תוכלו למצוא חומרי הדרכה אלה גם באתר היצרן.

כחלק ממאמצינו לשפר כל העת את מוצרינו, אנו שומרים לעצמנו את הזכות לשנות את המאפיינים הטכניים, הפונקציונליים או האסתטיים הנובעים משדרוגם. אין להעביר את האוויר שנאסף לארובה המשמשת לעשן או אדים ממכשירים המופעלים על ידי מקורות אנרגיה שאינם חשמל (מערכות הסקה מרכזית וכו'). בכל הנוגע להזרמת אוויר פליטה, אנא פעל בהתאם להנחיות שניתנו על ידי הרשויות המוסמכות.

**במקרה של גרסה עם מנוע חיצוני, לצורך הפעלה נורמלית downdraft (זרם אנכי יורד), יש צורך להשתמש ביחידת יניקה (מנוע חיצוני) המיוצרת על ידי אותו יצרן.**

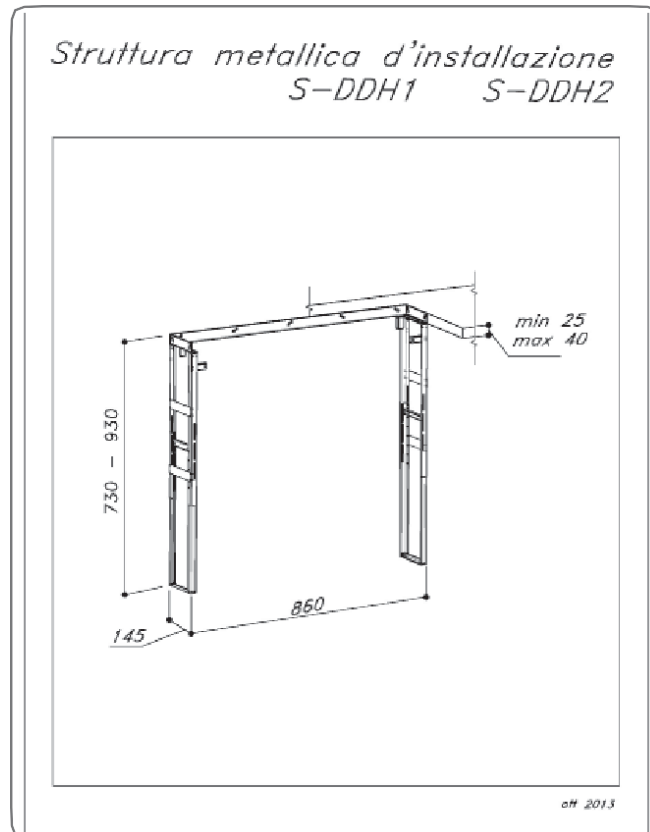
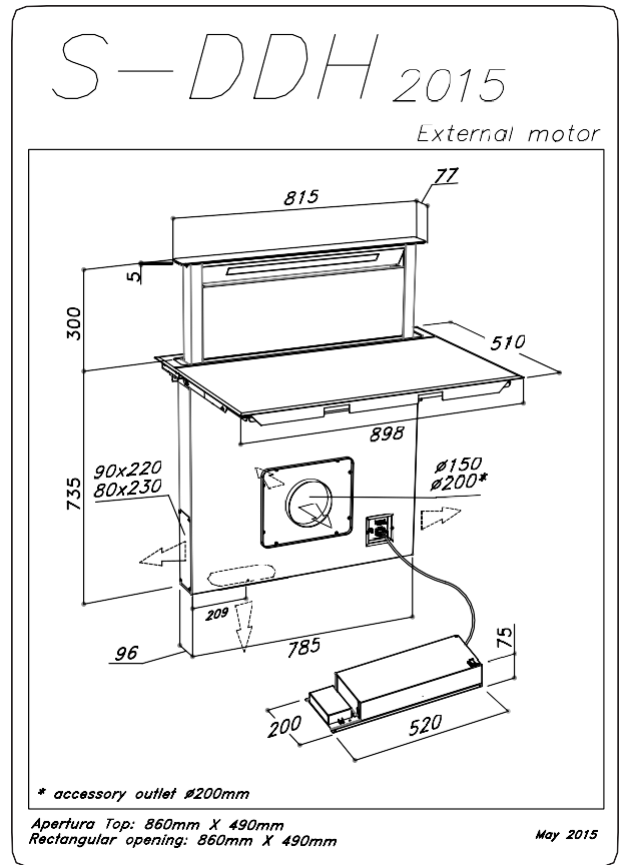
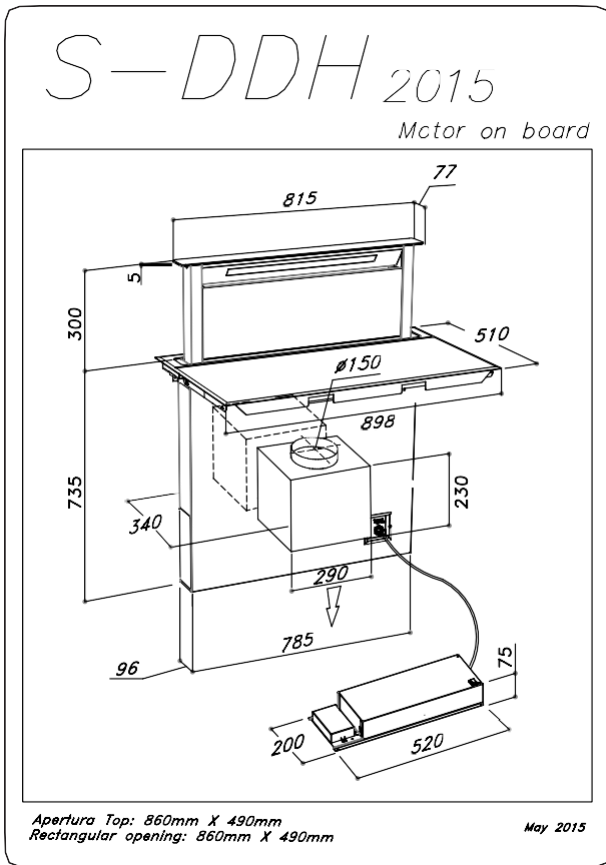
שמור הוראות אלה לשימוש במכשיר. אם יש למכור את המכשיר או להעבירו לאחרים, ודא שההוראות מועברות יחד איתו.

אנו מודים לך על תשומת ליבך להמלצות אלה לפני התקנת המכשיר והשימוש בו. הם נכתבו למען ביטחונך האישי ושלומם של אחרים.

הסמל על המוצר או על אריזתו מציין כי אין להתייחס למוצר זה כאל פסולת ביתית. במקום זאת הוא יועבר לנקודת האיסוף הרלוונטית עבור



מחזור של ציוד חשמלי ואלקטרוני. על ידי הבטחת סילוק מוצר זה כראוי, תסייע במניעת השלכות שליליות אפשריות על הסביבה ובריאות האדם, אשר אחרת עשויות היו להיגרם כתוצאה מטיפול פסול בפסולת במוצר זה. לקבלת מידע מפורט יותר אודות מחזור מוצר זה, אנא פנה למשרד העירוני המקומי, לשירות פינוי הפסולת הביתית שלך או לחנות בה רכשת את המוצר. מכשיר זה מסומן על פי ההנחיה האירופית EC/2002/96 בעניין פסולת של ציוד חשמלי ואלקטרוני (WEEE).



## רצף התקנה

ניסור פתח להתקנת הכיריים



הכנסת מבנה המתקן המתכתי



התקנת יחידת ה-Downdraft



התקנת כיריים לבישול

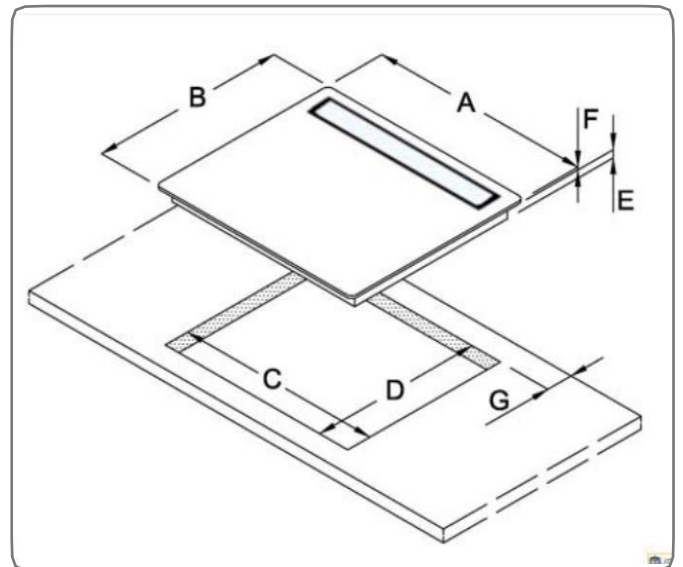
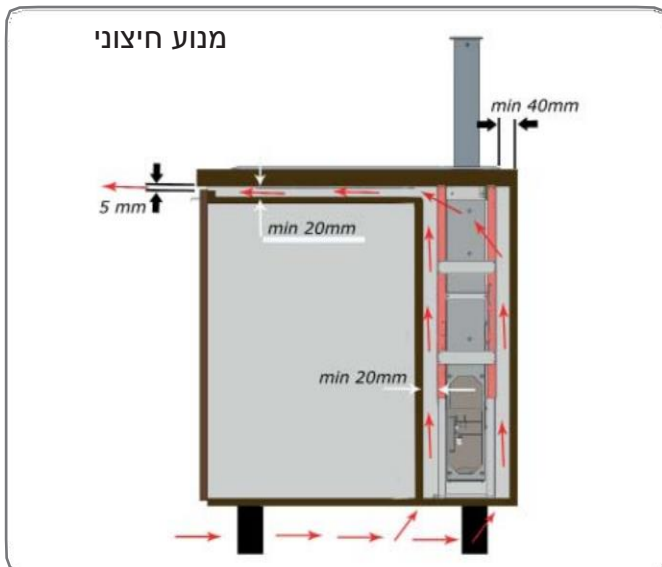


## התקנת הכיריים לבישול עם יחידת Downdraft משולבת

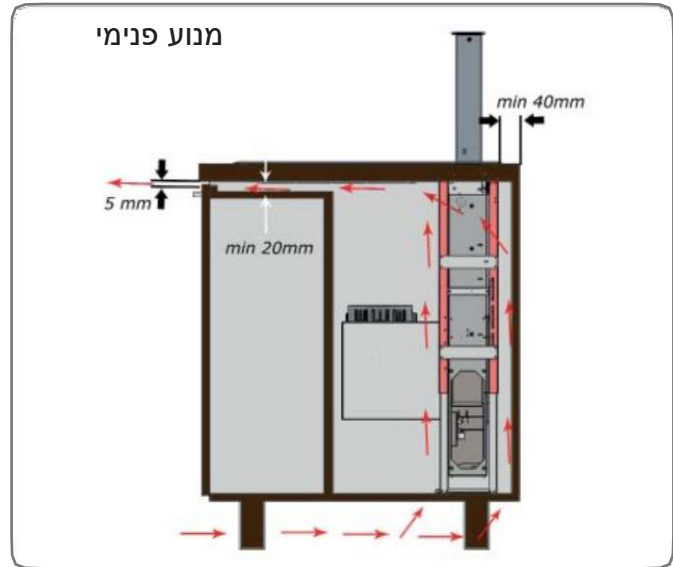
### זהירות!

- ההתקנה וחיבור המוצר לחשמל צריך להתבצע רק על ידי אנשי מקצוע מוסמכים.
- יש ליצור את יחידת המטבח אליה יש להתקין את המוצר בחומרים (כולל דבקים וגימורים) העמידים לטמפרטורה של 100 מעלות צלזיוס.
- לאחר ההתקנה, חובה לדאוג לכך שהמוצר יהיה נגיש לטיפולים טכניים בעתיד.
- יש למקם את כל יחידות הקיר מעל המוצר בגובה שאינו מפריע לתהליכי העבודה.
- לכרוב של משטח העבודה עובי גדול יותר ממשטח העבודה מכיוון שנשמר פתח בחלק הקדמי של יחידת המטבח של לפחות 5 מ"מ (עיין בתכנון למטה) כדי להבטיח מעבר נאות של האוויר כדי למנוע התחממות יתר של המוצר.
- לפני שחותכים את החור, בדקו בתוך יחידת המטבח היכן יושב המוצר כדי לוודא שאין מכשולים כמו חלקי מבנה היחידה או כל דבר אחר העלול לגרום לבעיות בהתקנה נכונה. בדוק שהמידות הכוללות של כיור השמש וכיריים לבישול תואמות לריהוט המטבח, כך שההתקנה אפשרית.
- כיריים אינדוקציה עשויות להיות מובנות בתוך משטחי העבודה בעובי 25 עד 40 מ"מ.

### מידות פתח כיריים אינדוקציה מובנים



S-DDH2	S-DDH1	
898	898	(מ"מ) A
510	510	[מ"מ] B
860	860	(מ"מ) B
490	490	(מ"מ) C
45	45	(מ"מ) D
5	5	(מ"מ) E
50	50	(מ"מ) G



- יש לצפות למרחב אופקי ואנכי של לפחות 20 מ"מ מפני השטח התחתון של כיריים הבישול ולפחות 20 מ"מ מהמטה התחתון כדי ליצור מעבר לאוויר הדרוש לקירור המוצר (עיין באיור לעיל).
- חייב להיות פתח של 50 מ"מ לפחות לכל רוחב יחידת המטבח בחלק התחתון והאחורי של הרהיטים כדי לאפשר מעבר אוויר כדי למנוע התחממות יתר של המוצר.
- וודא כי מעבר האוויר בחלק התחתון של יחידת המטבח מאפשר זרימת אוויר קבועה לקרר את המוצר.
- התאמת התנור מתחת לכיריים לבישול אפשרית בתנורים מקוררים במאוורר. לפני התקנת התנור, הסר את הקיר האחורי של יחידת המטבח בה יוכנס התנור לרהיטי המטבח.
- כמו כן, חייב להיות פתח מינימלי של 5 מ"מ בחלק הקדמי ומעל לכל בחלק התחתון של ריהוט המטבח על מנת להבטיח מעבר נאות של האוויר הנחוץ לקירור המוצר.

לפני התקנת המוצר, בדוק כי כל הרכיבים אינם פגומים. אם רכיבים כלשהם פגומים, פנה אל הקמעונאי ואל תמשיך בהתקנה.

לפני התקנת יחידת ה-Downdraft, הסר את מרווח הבטיחות המודגש בתצלום (איור 1).

יתר על כן, קרא בעיון את כל ההוראות כדלקמן:

- השתמש בצינור שאיבת אוויר שאורכו המרבי אינו עולה על 5 מטרים.
- הגבל את מספר העקומות בצינור מכיוון שכל עקומה מפחיתה את יעילות החילוץ השווה למטר לינארי אחד (למשל, אם משתמשים בשתי עקומות של 90 מעלות, אורך הצינור לא יעלה על 3 מטר אורך).
- יש להימנע משינויי כיוון דרסטיים.
- השתמש בצינור בקוטר של 150 מ"מ או 200 מ"מ לאורך מלוא אורכו.
- השתמש בצינור המיוצר מחומר שאושר כתואם לתקנות. החברה המספקת לא תגיב לבעיות של יכולת זרימה או רעש אם אין חוסר כבוד להוראות שהוזכרו לעיל והערבות תבוטל.

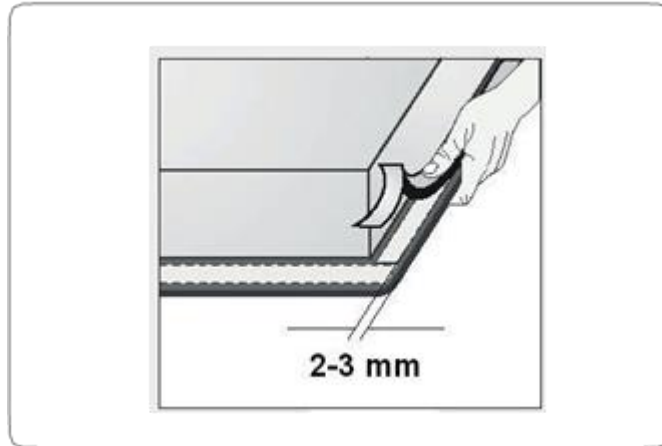
1. מקם את סוגר התמיכה של יחידת ה-Downdraft (זרם אנכי יורד) למטה בחלק האחורי של הצמצם הממומש (עיין באיור 2).
2. יש למקם את התושבת כשתיים-שלוש מילימטרים מהמשטח העליון של משטח העבודה, כפי שמוצג באיור 3.
3. קבע את תושבת התמיכה של יחידת ה-Downdraft (זרם אנכי יורד) למטה על משטח העבודה על ידי שימוש בברגים המסופקים במקרה של משטחי עבודה מעץ. עבור משטחי עבודה המיוצרים בחומרים שונים מעץ, השתמש בברגים המתאימים.
4. השתמש בחורים העליונים והתחתונים הממוקמים בתושבת התמיכה של יחידת ה-Downdraft (זרם אנכי יורד), בהתאם לעובי משטח העבודה אליו מותקן המוצר.
5. מקבע את שני המבנים הטלסקופיים לחיזוק משטח העבודה לצדדים התחתונים של סוגר התמיכה של יחידת ה-Downdraft (זרם אנכי יורד), כפי שמוצג באיור 4.
6. לאחר תיקון מבני החיזוק, יש לנסוע רק לנסוע הטלסקופי שלהם כדי להגיע לבסיס שמתחת (איור 5).

- מקבעים את המבנה לבסיס שמתחת בעזרת הברגים המצורפים.<sup>עב</sup>
7. בדוק כי משטח העבודה הוא ברמה מושלמת ואז חסום את נסיעת המבנים באמצעות ארבעת הברגים המתברגים בעצמם, הממוקמים כמו באיור 6.
  8. הכנס את יחידת ה-Downdraft (זרם אנכי יורד) למטה לתושבת התמיכה המותקנת (עיין באיור 7).  
הגופים המוצבים על כיפת השטיפה חייבים לחפוף בצורה מושלמת עם תושבת התמיכה המותקנת ביחידת המטבח (עיין באיור 8).
  9. מקם את תיבת המתכת המכילה את הרכיבים האלקטרוניים במצב נגיש בקלות במקרה של צורך בביצוע פעולה טכנית כלשהי בעתיד.

10. התקן את כיריים הבישול וודא כי הפתח בחלק האחורי של המוצר חופף בצורה מושלמת עם נפילת יחידת ה-Downdraft (זרם אנכי יורד) (עיין באיור 9).

### התקנת אטם הקצף

לפני התקנת כיריים במושב המתאים במשטח העבודה, יש למרוח את אטם הדבקה בפוליאוריטן מורחב המסופק עם המוצר על החלק התחתון של כיריים.



יש לחבר את האטם למכשיר באופן הבא:

- הסר את סרט המגן מהאטם.
- לאחר מכן, חבר את האטם לצד התחתון של הזכוכית, כ- 23 מילימטרים מהקצה.
- האטם חייב להיות מחובר לכל אורך קצה הזכוכית ולא אמור להיות חופף בפינות.
- בעת התקנת האטם, וודא כי הזכוכית אינה באה במגע עם חפצים חדים כלשהם.



**אזהרה**



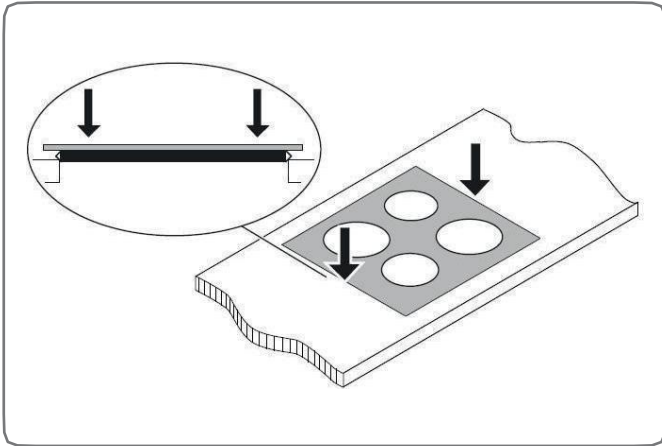
אין להתקין את הכיריים ללא אטם הדבקה!





## נוהל התקנה

- משטח העבודה חייב להיות ישר.



- הנח את כיריים לבישול בפתח הקודם שבמשטח העבודה.
- לחץ על כיריים לבישול כלפי מטה אל משטח העבודה, בהתאמה לשולי כיריים.

אם יחידת ה-Downdraft (זרם אנכי יורד) לא מיושרת באופן מושלם עם כיריים הבישול, כוונן את ברגי הכוונון (איור 10 א) מימין ומשמאל למוצר. הברג את הברגים בכדי להרים את יחידת ה-Downdraft (זרם אנכי יורד), והברג כדי להוריד את יחידת ה-Downdraft (זרם אנכי יורד).

לפני ההתקנה, יש לפתוח את הברגים המצוינים באיור 10 ב ככל האפשר בכדי לשמור על גרירת הצניחה קרוב לחלק האחורי של יחידת המטבח.

אם יחידת ה-Downdraft (זרם אנכי יורד) לא מרוכזת כראוי בכיריים לבישול לאחר ביצוע ההתקנה, השתמש בברגי הכוונון (איור 10 ב') כדי להעביר אותה קדימה על ידי הברגת הברגים או אחורה על ידי הברגת הברגים בצד ימין ושמאל של המוצר.

- 1 בדוק כי יחידת ה-Downdraft (זרם אנכי יורד) הנמצאת בתוך יחידת המטבח היא אנכית לחלוטין. תקן אותו בעזרת התושבות המצורפות (איור 11).
- 2 חסום לצמיתות את יחידת ה-Downdraft (זרם אנכי יורד) באמצעות שני הברגים המצוינים באיור 12.
- 3 חבר את כבלי החשמל של יחידת ה-Downdraft (זרם אנכי יורד) כפי שמוצג באיור 13 ואז בצע את החיבור לחשמל בהתאם למידע המדווח על לוח המידע הטכני היחסי.

ניתן להתקין את המנוע בצד הקדמי או האחורי של יחידת ה-Downdraft. יש להפנות את יציאת האוויר כלפי מעלה או מטה. הרכיב את התעלה ליציאת האוויר. במקרה של גרסה עם מנוע חיצוני, בחר את יציאת האוויר המתאימה ביותר מבין חמש

האפשרויות (עיין בעיצוב בפרק איור טכני) והתקן את האיחוד המסופק.

מקם את תיבת המתכת המכילה את הרכיבים האלקטרוניים במצב נגיש בקלות במקרה של צורך בביצוע פעולה טכנית כלשהי בעתיד.

חבר את המנוע הפנימי או את כבל המנוע החיצוני ללוח המסוף שנמצא בתוך קופסת הפלסטיק של החיווט למטה. הקפד לכבד את צבעי הכבלים בעת ביצוע החיבור לחשמל (איור 18).

4 לאחר סיום ההתקנה וחיבור יחידת ה-Downdraft למטה לרשת החשמל, בדוק כי המקש האדום בתיבת המתכת האלקטרונית נלחץ ואז הפעל את הרמת כרכרת החילוץ על ידי לחיצה על המקש.

5 כאשר מרכבת החילוץ נפתחת במלואה, הסר את בלוק הדלת (איור 14). פתח את הדלת ברצף (איור 15) והבא למקומם את מסנני השומן (איור 16).

לאחר סיום ההתקנה וחיבור יחידת ה-Downdraft למטה לרשת החשמל, בדוק כי המקש האדום בתיבת המתכת האלקטרונית נלחץ ואז הפעל את הרמת כרכרת החילוץ על ידי לחיצה על המקש.

כאשר מרכבת החילוץ נפתחת במלואה, הסר את גוש הדלת (איור 14). פתח את הדלת ברצף (איור 15) והבא למקומם את מסנני השומן (איור 16).

ניתן להתקין את המנוע בצד הקדמי או האחורי של יחידת ה-Downdraft. יש להפנות את יציאת האוויר כלפי מעלה או מטה.

הרכיב את התעלה ליציאת האוויר.

במקרה של הגרסה עם מנוע חיצוני, בחר את יציאת האוויר המתאימה ביותר מבין חמש האפשרויות (עיין בעיצוב

--

## חיבור לאספקת החשמל

- חיבורים יכולים להתבצע על ידי טכנאי מוסמך בלבד. הגנת הארקה חייבת לעמוד בתקנות הקבע.
- מסופי חיבור נחשפים כאשר מכסה תיבת החיבור מוסר.
- לפני כל ניסיון חיבור בדוק שהמתח המצוין בלוחית הדירוג תואם את אספקת החשמל הביתית שלך.
- לוחית הדירוג ממוקמת מתחת למכשיר.
- כיריים לבישול פועלות ב  $220V-240V \sim$ .
- על מנת ליצור חיבור קבוע לרשת החשמל, הכנס מפסק כל-קוטב בין המכשיר לרשת החשמל. בהתקן זה יהיה הפרדת מגע בכל הקטבים, ויספק ניתוק מלא בתנאי מתח יתר בקטגוריה III.
- מותר להתקין מכשירים כאלה בצד אחד ליד ארון מטבח גבוה שגובהו עשוי לחרוג מגובה המכשיר. מצד שני לעומת זאת, רק ארון מטבח בגובה שווה כמכשיר מותר.
- עם סיום ההתקנה, יש להגן בצורה הולמת על חוטים חיים וכבלים מבודדים מפני נגיעה בשוגג.

### התאמה בסיסית של חיישנים לסביבה

בכל חיבור לאספקת החשמל המותאמים לחיישנים באופן אוטומטי לסביבה כדי להבטיח את תפקודם התקין. כל התצוגות נדלקות ומוארות לחלוטין למשך מספר שניות. במהלך הליך ההתאמה החיישנים חייבים להיות נקיים מאובייקטים כלשהם, אחרת הליך ההתאמה יופרע עד להסרת חפצים כאלה משטח החיישן. בתקופה זו ויסות הכיריים הוא בלתי אפשרי.



### אזהרה



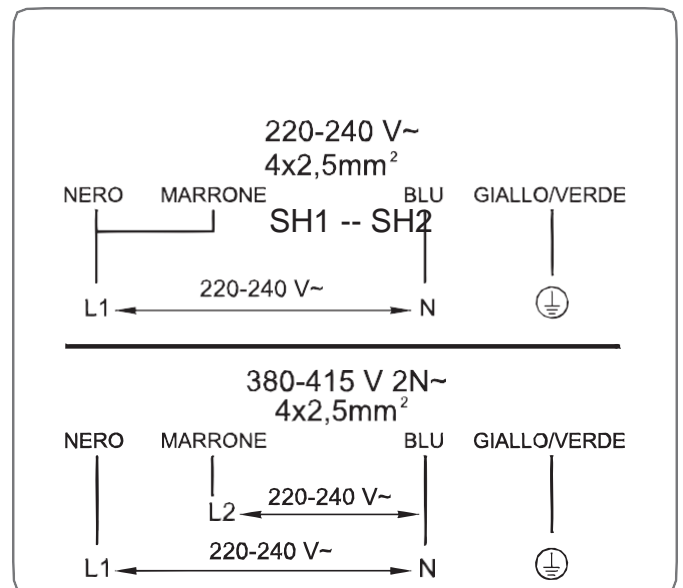
לפני שתנסה לבצע תיקונים במכשיר, נתק את ספק הכוח. בהתאם למתח החשמל יש לחבר את המכשיר בהתאם לתרשים המצורף. חיבור הארקה (PE) חייב להיות מחובר למסוף המסומן בסמל הארקה. על כבל החיבור להוביל דרך מכשיר הבטיחות הקלה, ולהגן עליו מפני שליפה בטעות.

תרשים  
ההתקנה:



כיריים מדגמים SH1 ו-SH2 מצוידים בכבלי חשמל.

יש לבצע את החיבור במסופי כבל החשמל ישירות במהלך החיבור לרשת החשמל, שכן ניתן למצוא הן בלוח הדירוג והן בתוכנית החשמל שלמטה.



## מידע טכני

S-H2	S-H1	
898x510	898x630	רוחב (מ"מ)*
V 380-415 או ~220-240V 2N~, הרץ 50/60		מתח נקוב
חיישנים אלקטרוניים		סוג מתג
אזורי בישול (Ø, מ"מ לקילו-ואט)		
184x220, 2,1 (P=3,7)	184x220, 2,1 (P=3,7)	קדימה שמאלה
-	184x220, 2,1 (P=3,7)	אמצע שמאלה
184x220, 2,1 (P=3,7)	-	אמצע
-	184x220, 2,1 (P=3,7)	אמצע ימינה
184x220, 2,1 (P=3,7)	184x220, 2,1 (P=3,7)	קדימה ימינה
7400	7400	סה"כ הספק (ואט)

=P הגדרה אקסטרה חזקה

## עקרון הפעולה של משטח הבישול

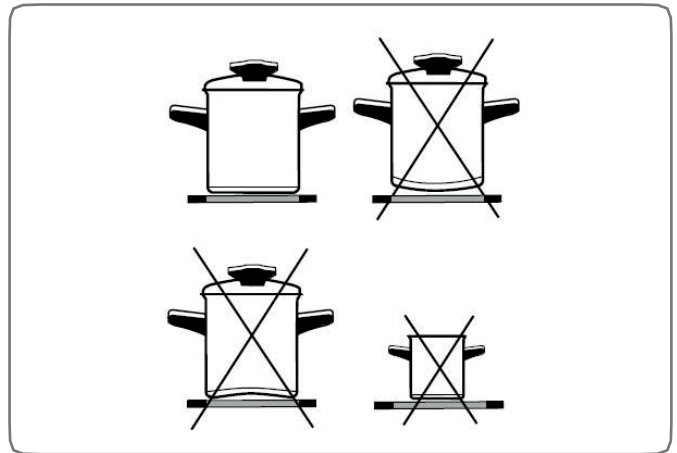
- כיריים מזכוכית קרמית מצוידות בשלושה או ארבע כיריים. משטח הכיריים שטוח וחלק לחלוטין, ללא קצוות לצבירת לכלוך.
- כיריים לבישול מצוידות באזור בישול אינדוקציה מאוד פונקציונלי. החום נוצר ישירות בתחתית סיר הבישול. באופן זה היקף האנרגיה הנדרש קטן בהרבה בהשוואה לתנורי חימום מסורתיים הפועלים על פי עקרון קרינה.
- פלטת קרמיקה מזכוכית אינה מחוממת ישירות, אלא רק על ידי חום חוזר המועבר על ידי המנה. חום זה מתאר כ"חום שנותר" לאחר כיבוי משטח הבישול. פלטת האינדוקציה מייצרת חום מסליל האינדוקציה המותקן מתחת למשטח הזכוכית הקרמית. הסליל מייצב את השדה המגנטי.

כלי בישול מתאימים עבור פלטות אינדוקציה



## הערה

במקרה שנשפך על משטח הבישול סוכר או חומר ממותק אחר, יש לנגב אותו מיד ולהסיר את שאריות הסוכר בעזרת מגרד, למרות שאזור הבישול עדיין חם, אחרת משטח הבישול עלולה להיפגע. הימנע מניקוי הכיריים בזמן שטחי הבישול עדיין חמים, מכיוון שאתה עלול לפגוע בכיריים.



- משטח בישול אינדוקציה תפעל באופן מושלם רק אם משתמשים בכלי בישול מתאימים.
- המנה צריכה להיות באמצע משטח הבישול במהלך הבישול.
- כלי הבישול המתאימים הוא זה המאפשר אינדוקציה, למשל כלי בישול מפלדה, אמייל או סגסוגת פלדה. סירים העשויים מסגסוגת פלדה עם נחושת או תחתית אלומיניום, או סירי זכוכית אינם הולמים.
- אם אתה משתמש בסיר הלחץ ("סיר חיסכון") השאר אותו במעקב צמוד עד לקבלת לחץ מתאים. תחילה על משטח הבישול לפעול בהספק מרבי, ואז לעקוב אחר הוראות היצרן ולהשתמש בחיישן המתאים להפחתת הספק.
- בקניית כלי בישול יש לבדוק אם הוא נושא את התווית "מאפשר אינדוקציה".

משטח הבישול עלול להיפגע אם:

- הוא מופעל ונשאר ריק, או מניחים עליו צלחת ריקה;
- אתה משתמש בכלי חרס שמשאירים שריטות על משטח הזכוכית הקרמית;
- אתה לא מצליח לנגב את תחתית התבשיל לפני שהנחת אותו על פלטת הזכוכית הקרמית; אינדוקציה לחום חסומה ומשטח הבישול עלול להיפגע;
- אינך מצליח להשתמש בכלים המתאימים הניתנים למגנט: כלי פלדה, כלים העשויים אמייל או סגסוגת פלדה; משטח בישול אינדוקציה לא תפעל אחרת.



קוטר מקסימלי תחתית מחבת	קוטר מינימלי תחתית מחבת	אזורי בישול
Ø180mm	Ø115mm	184x220 מ"מ (בודד)
Ø180mm	Ø135mm	184x220 מ"מ (בודד) במצב מגושר
380x220 מ"מ	-	2ZONES
Ø400mm	Ø330 מ"מ	4ZONES

בדיקת בעזרת מגנט

השתמש במגנט קטן כדי לבדוק אם תחתית המנה מגנטית. רק כלים שבהם נדבקות מגנטים לתחתית מתאימים לבישול אינדוקציה. זיהוי כלים

אחד היתרונות הגדולים של פלטת האינדוקציה הוא זיהוי המנה. גם אם אין כלים על משטח הבישול, או שקוטר הצלחת קטן מקוטר משטח הבישול הרלוונטי, אין הפסדי אנרגיה תרמית. כאשר משטח הבישול דולק, מחוון ההפעלה מציג את האות "U". אם אתה מניח את הצלחת על אותה משטח בישול בתוך 10 הדקות הבאות, משטח הבישול מזהה את הצלחת ומופעלת לערך ההספק הקבוע מראש.

ברגע שאתה מסיר את המנה ממשטח הבישול, החשמל מושעה. אם תניח צלחת קטנה יותר על משטח הבישול והיא מזהה, משטח הבישול ישתמש רק בכמות האנרגיה הדרושה לחימום המנה בהתאם לגודלה.

כוונן הספק

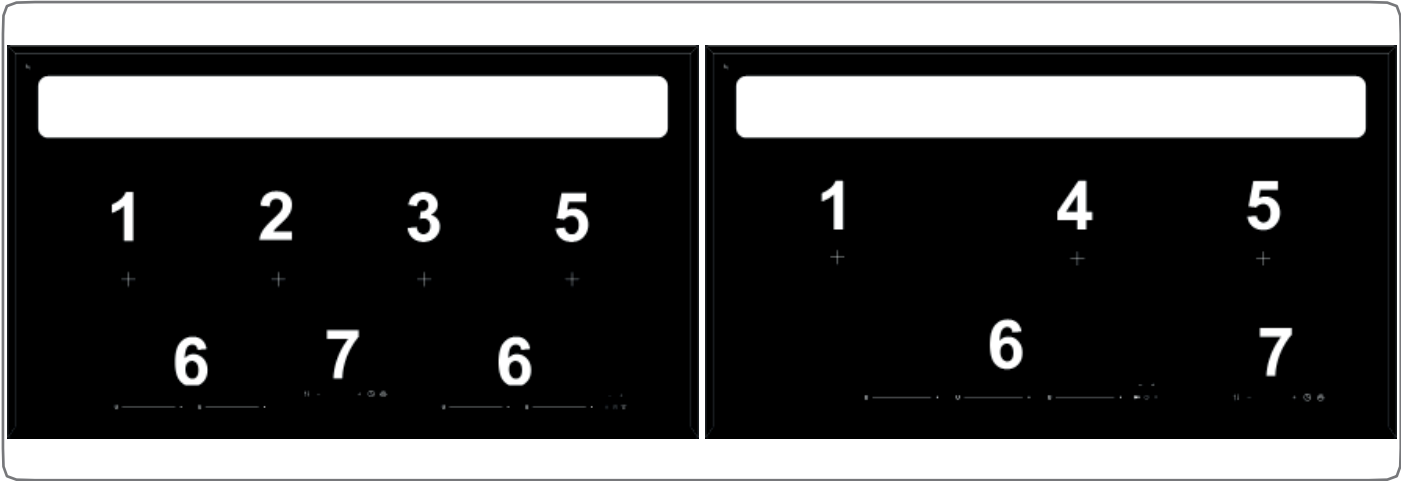
ניתן להגדיר את עוצמת החימום בתשע רמות שונות.  
התרשים הבא מציין שימוש ממחיש בכל הגדרת עוצמה.

מטרה	הגדרת הספק
כבוי, שימוש בחום הנותר	0
שומר על מזון חמים, רתיחה שקטה של כמויות קטנות	1-2
רתיחה שקטה איטית (המשך בישול לאחר התחלה חזקה)	3
בישול איטי (המשך) של כמויות גדולות, קלייה של חתיכות גדולות יותר	4-5
קלייה, השחמה	6
צלייה	7-8
תחילת בישול, צלייה	9
הגדרה התחלתית אוטומטית	A
הגדרה חזקה במיוחד לכמויות גדולות של מזון	P

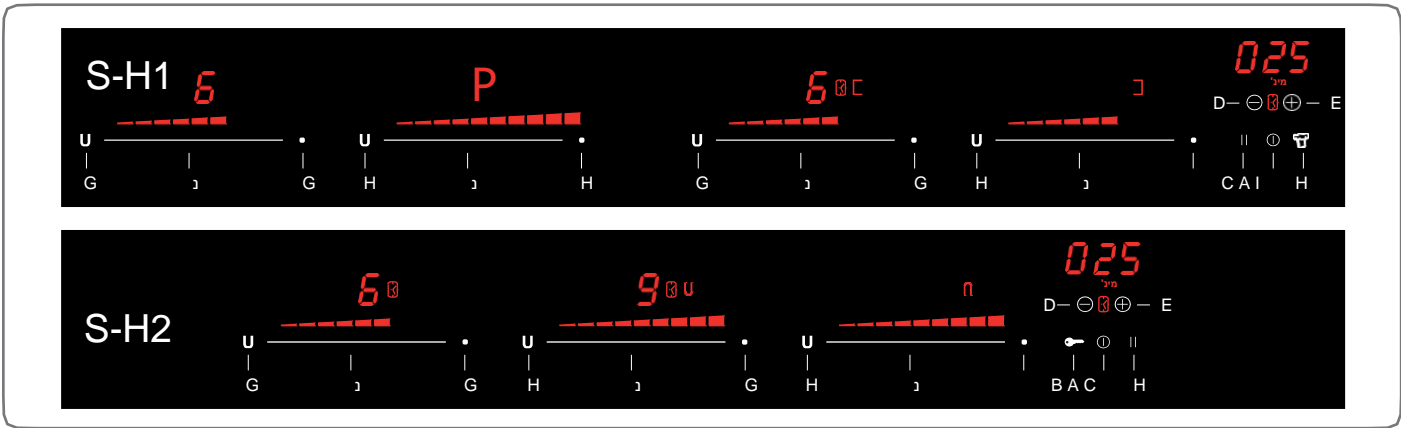
## טיפים לחיסכון באנרגיה

- בקניית כלי בישול יש להיזהר בבחירת הגודל: קוטר הסיר מתייחס בדרך כלל לקצה העליון של המנה, שלעתים קרובות גדול יותר מתחתית המנה. סירי לחץ אדים (סירים חסכוניים), המשתמשים בלחץ בפנים אטום היטב, הם חסכוניים במיוחד וחוסכים גם זמן וגם אנרגיה. זמן בישול קצר יותר משאיר יותר ויטמינים במזון.
- השאירו תמיד מספיק מים בסירי לחץ הקיטור, אחרת הם עלולים לגרום להתחממות יתר שעלולה לפגוע בסיר וגם במשטח בישול החמה.
- יש לכסות תמיד את כלי הבישול עם מכסים בגודל מתאים.
- השתמש בגודל צלחת כזה בכדי להכיל את כמות האוכל שיש להכין. אם אתה משתמש בסיר גדול מדי בכמות קטנה של אוכל, אתה תצרוך הרבה יותר אנרגיה.

## כיריים מזכוכית קרמית



1. החלק הקדמי שמאלי של פלטת האינדוקציה
2. החלק האמצעי שמאלי של פלטת האינדוקציה
3. החלק האמצעי ימני של פלטת האינדוקציה
4. החלק האמצעי של פלטת האינדוקציה
5. החלק הקדמי ימני של פלטת האינדוקציה
6. פאנל השליטה על הכיריים
7. יחידת בקרת ה-Downdraft (זרם אנכי יורד)



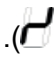
- A. חיישן הדלקה/כיבוי (On/Off) של הכיריים
- B. נעילת בטיחות הדלקה/כיבוי (On/Off) וחיישן נעילה מפני ילדים (S-H2)
- C. חיישן פונקציית השהייה וזכירה
- D. חיישן המינוס של הטיימר
- E. חיישן הפלוס של הטיימר
- בקר מחליק (עוצמה)
- F. פקד מחליק
- G. חיישן פונקציית חימום
- H. "Booster" ("האצת בישול")
- H. בישול שף (S-H1)







## שליטה בכיריים

- לאחר הפעלת כיריים מזכוכית קרמית על כל התצוגה נדלק לרגע. הכיריים מוכנות להפעלה.
- הכיריים מצוידות בחיישנים אלקטרוניים המופעלים אם נוגעים במעגל הרלוונטי לפחות שנייה אחת.
- לאחר כל הפעלת חיישן מופעל אות קול.
- הימנע מהצבת חפצים על משטח החיישן (איתות שגיאה אפשרי ).
- שמור תמיד על משטח החיישן נקי.

## הפעלת הכיריים

- גע בחיישן (A) למשך שנייה אחת לפחות.
- הכיריים מופעלות ומעל כפתור A נרית LED נדלקת. (S-H1)
- הכיריים פעילות כעת, וכל מחווני ההספק של הכיריים מציינים «0» S-H2.



הערה



כעת עליך לבחור את ההגדרה הבאה תוך 10 שניות, אחרת הכיריים נכבות שוב.

## הדלקת משטחי בישול

- אם הפעלת את כיריים על ידי שימוש בחיישן (A), ניתן לבחור את אזור הבישול הנדרש בתוך 10 השניות הבאות.
- הגדר את רמת ההספק 9 על ידי נגיעה במחוון (F).
- בנגיעה הראשונה, הרמה נקבעת בהתאם לחלק המחוון אליו אתה נוגע. עם המחוון, נוריות הבקרה נדלקות, בהתאם לרמה שהוגדרה. על ידי החלקה לאורך המחוון, הגדרת רמת הספק משתנה. על ידי החלקה ימינה הרמה עולה, ואילו החלקה שמאלה מורידה את הרמה. כשאתה מרחיק את האצבע מהמחוון, שדה הבישול מתחיל לפעול ברמה שנקבעה.



אם לחיצה על נקודה מסוימת של בקרת החלקה למשך 3 שניות לפחות, הבישול האוטומטי מופעל (ראה חימום מהיר אוטומטי).

## שינוי הגדרת משטחי בישול

- על ידי נגיעה או החלקה לאורך חיישן השקופיות (F) אתה משנה את הגדרת העוצמה.
- כאשר אתה מסיר את האצבע מחיישן החלקה, משטח הבישול מתחיל לפעול בעוצמה שנבחרה.

## כיבוי משטחי בישול

- יש להפעיל את הפלטה הנבחרת.
- על ידי נגיעה בחיישן השקופיות (F) בהתחלה, הביא את הגדרת העוצמה ל-"0". צפצוף קצר מאשר את עמדת OFF.

## כיבוי הכיריים

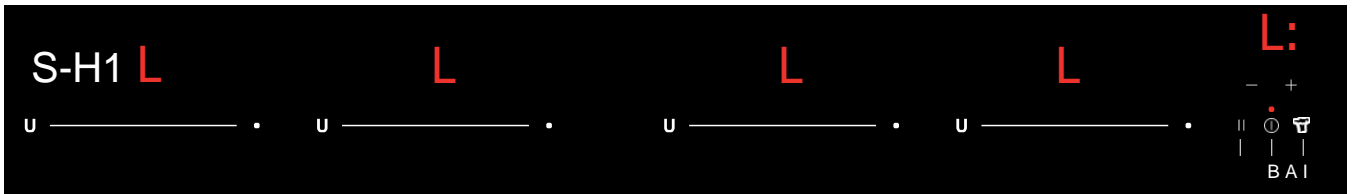
- הכיריים מכובה על ידי לחיצה על החיישן הראשי (A).
- אות הצליל מצפצף וכל האינדיקטורים נכבים, למעט אותם פלטות חמות שעדיין חמות ומציגות את סימן האזהרה "H" כאינדיקציה לחום שנותר.
- אם אתה מכבה את הכיריים לפני סיום הבישול, השתמש בחום שנותר וחסוך באנרגיה חשמלית.

## נעילת מערכת הבקרה

- על ידי הפעלת הגנת נעילת המקשים תוכלו להפסיק את פעולת המכשיר ואת השימוש בפלטות הפעלת נעילת יחידת הבקרה
- יש להדליק את הכיריים

## דגם S-H1

- לחץ בו זמנית על "B ו- I" ומיד לאחר מכן על הכפתור (B). כל התצוגות מציגות את האות "L". הבלוק פעיל
- נעילת הבטיחות מאבטחת את כל החיישנים המופעלים בטעות, למעט החיישן (A).
- אם הכיריים כבויים כאשר פונקציית הנעילה מופעלת, פונקציה זו תישאר בזיכרון עד שהכיריים יופעלו שוב.

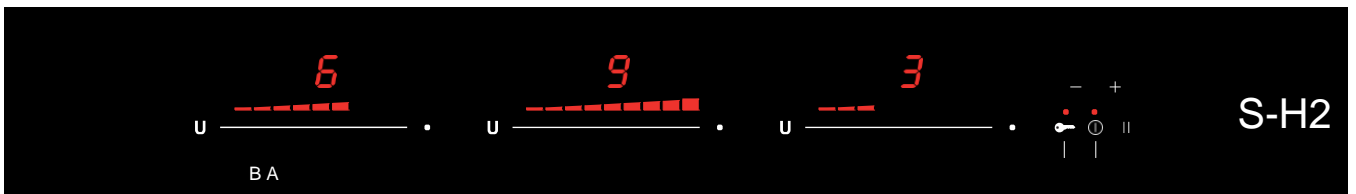


שחרר את נעילת הבקרה:

- יש להדליק את הכיריים
- שחרור נעילה זמני: לחץ בו-זמנית על B ו- I. כעת, ניתן להשתמש בפקדים. כאשר הוא מופעל, הכיריים יינעלו שוב.
- שחרור נעילה קבוע: לחץ בו זמנית על "B ו- I" ומיד אחרי הלחצן (I) שוב. כשמופעל שוב, החסימה כבוייה.

## דגם S-H2

- לחץ על החיישן (B) למשך כשנייה אחת, הנורית המתאימה נדלקת מעל המקש, הבלוק פעיל.
- נעילת בטיחות מונעת הפעלה של כל החיישנים, למעט חיישן (A) ו- (B).
- אם הכיריים כבויים כאשר פונקציית הנעילה מופעלת, היא תישאר בזיכרון עד שמכשיר חדש יעביר את הכיריים.
- כאשר טיימרים מוגדרים מסיימים את זמנם הקצוב, ניתן להחליף אזעקות על ידי הפעלת מקשי (D) או (E) ללא צורך בביטול נעילת השליטה.



נטרול פעולת נעילת יחידת הבקרה

- יש להדליק את הכיריים
- לחץ על החיישן (B) למשך שנייה אחת; לאחר מכן, הנעילה מאושרת באמצעות צפצוף.

## פונקציית ההשהיה



הערה



ביצוע הפונקציה אפשרי רק אם לפחות אזור אחד פועל. ניתן להפעיל את מצב ההשהיה גם עם שגיאות ספציפיות באזור הבישול, כאן, תצוגת השגיאה מוסתרת. כמו כן, מוסתרות אינדיקציה לחום שיורי, הודעות מיוחדות כגון A, P או ללא מחבת לתצוגת ההשהיה יש עדיפות. אם יש שגיאה כללית במהלך ההפסקה, השלט נכבה ומפסיק את המצב.

הפעלת פונקציית ההשהיה

- לחץ על החיישן (C) למשך שנייה אחת לפחות, הנורית המתאימה נדלקת מעל המקש וכל התצוגות מציגות את הסמל "||".



בזמן שהפונקציה Pause פעילה:

- כל טיימר (גם Egg-timer) המוגדר לפני ההפסקה יופסק במהלך ההפסקה ויימשך כאשר יופסק מצב ההשהיה.
- תפקוד אוטומטי של מגבר או זמן חימום שנבחר.
- חישוב חום שיורי ומגבלות זמן פעולה מקסימליות לא יופרעו וימשיכו לעבוד ברקע.
- נוריות LED פונקציונליות כגון טיימר, רב-אזורי, ממשיכות להאיר בהתאם למעמדן.



הערה



מצב ההשהיה יכול להיות פעיל רק 10 דקות. אם מצב ההשהיה אינו מושבת תוך 10 דקות השליטה נכבית אוטומטית.

לאורך זמן ההשהיה ניתן להשתמש בכפתור (A) בכיבוי השליטה. במקרה זה גם מצב ההשהיה מושבת.

הפסקת פעולת מצב ההשהיה

- לחץ על המקש (C) שאחריו, נוריות הנורית נדלקות מעל הסמן של אחד מאזורי הבישול.
- תוך 10 שניות לחץ וגלול משמאל לימין על סמן האזור המואר. נורית ה-LED מעל מקש ההשהיה נכבית והתנאי לפני מצב ההשהיה משוחזר.

## פונקציית זכירה

אם השליטה הופסקה בטעות דרך המתג הראשי (A) ניתן לשחזר את כל ההגדרות באמצעות פונקציית ההחזרה. לאחר כיבוי הבקרה מהמתג הראשי יש למשמש 6 שניות להפעיל שוב את הבקרה ואז יש לו עוד 6 שניות ללחוץ על כפתור ההשהיה (C) על מנת לזכור את ההגדרות. ניתן להשתמש בפונקציית ההחזרה רק אם לפחות אזור בישול אחד היה פעיל (רמת בישול < 0) ללא תלות בנעילת המקשים.

## מחווין חום שנותר

כיריים קרמיות מזכוכית כוללות גם מחווין חום שנותר "H". פלטות חימום אינן מחוממות ישירות, אלא באמצעות חום חוזר שמקרין מהתבשיל.  
כל עוד הסמל "H" דולק לאחר כיבוי משטח הבישול, ניתן להשתמש בחום שנותר לחימום מזון או להמסה.  
גם כאשר הסמל "H" נעלם, משטח הבישול עדיין עשוי להיות חם.



סכנה

היזהר מכוויות!

## הגדרה עוצמתית נוספת (פלטות חמות מסומנות "P")

הגדרה חזקה במיוחד עשויה להיות מופעלת בנוסף לבישול מהיר בפלטות החימום המסומנות. עוצמת משטח בישול נוספת זה משמשת לחימום כמויות גדולות של מזון.  
לאחר ההפעלה, עוצמת האקסטרה מופעלת למשך 10 דקות ומיד לאחר מכן מועברת אוטומטית לרמה הרגילה המקסימלית 9.  
בזמן שמופעלת עוצמת האקסטרה, העוצמה של הפלטות החמות האחרות מוגבלת. זה מצוין בתצוגת ההספק על ידי הברקה לסירוגין של רמת הבישול שנבחרה ועוצמה מוגבלת למשך מספר שניות.

הפעלת הגדרה אקסטרה חזקה

- לחץ על חיישן (H) של אזור הבישול הנדרש, הבישול הנוסף פעיל. בצג מופיע P.



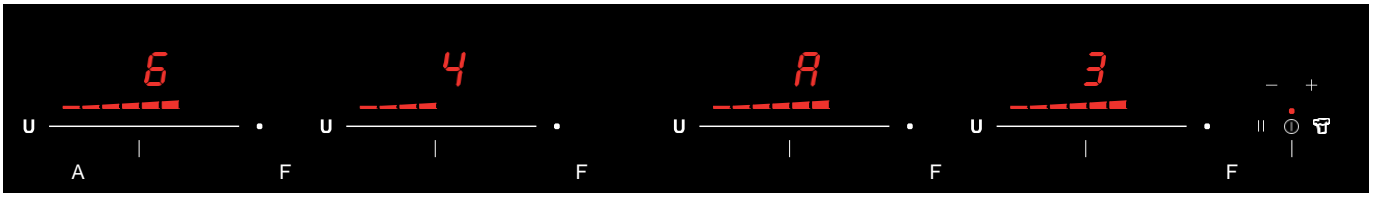
כיבוי מוקדם במיוחד של הגדרה חזקה במיוחד

- לחץ וגלול על הסמן של אזור המבוקש, עד שתגיע ל "0" אם ברצונך לכבות את האזור, או עד לרמת הבישול המבוקשת.

## זמן חימום אוטומטי

כאשר מצב בישול אוטומטי מופעל משטח הבישול יפעל בהספק מרבי למשך פרק זמן מוגבל ואז יעבור אוטומטית לרמת ההספק המופחתת כדי לחדש את הבישול. הוא יכול להיות מופעל בכל אחת מהפלטות החמות לכל הגדרות החשמל למעט הגדרת "9" כאשר הכוח מוגדר לכל היותר לכל היותר.  
מצב בישול אוטומטי מופעל בכל משטח בישול סרק.  
• בחר את רמת הבישול הרציפה הנדרשת והחזק אותה למשך 3 שניות.  
• זמן החימום המופעל אוטומטי יוצג באמצעות החלפה בין "A" לרמת הבישול הרציפה שנבחרה בתצוגה.

ברגע שחלף זמן הקפיצה, רמת הבישול הרציפה שנבחרה תקפה שוב.



לאחר שהזמן מהתרשים שלמטה פג, הפונקציה כבויה ו-"A" נעלמת. באפשרותך גם לכבות את מצב הבישול האוטומטי בכל עת על ידי הבאת הגדרת ההספק ל"0".

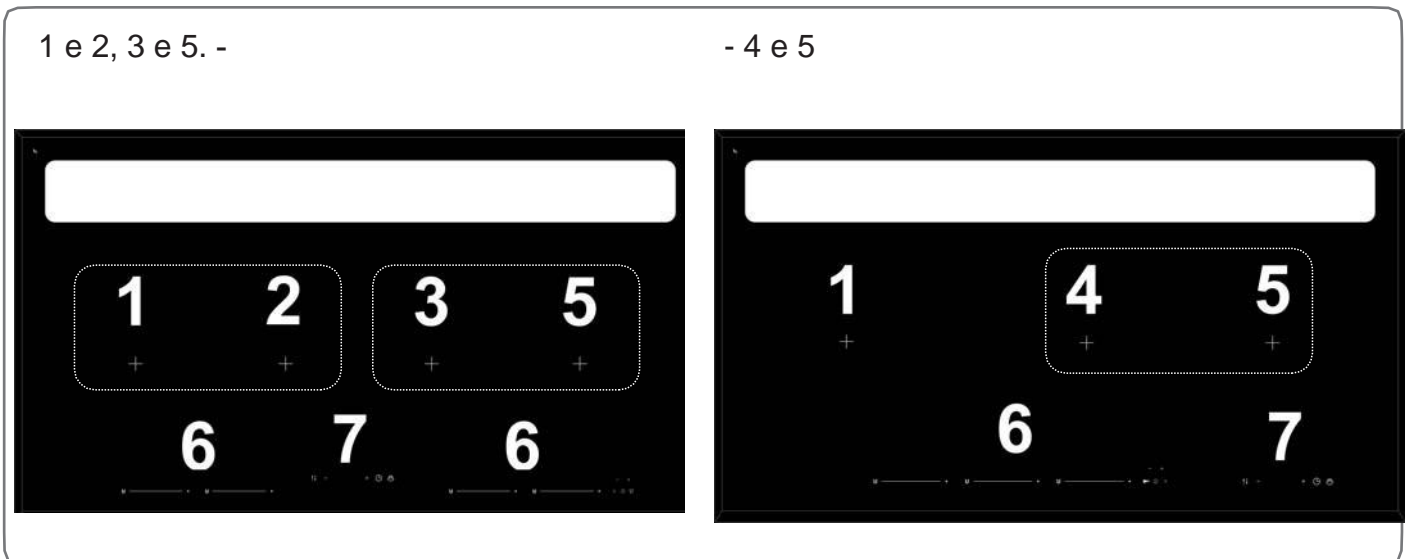
8	7	6	5	4	3	2	1	הגדרת הספק
2-16	1-68	1-20	4-08	3-12	2-28	1-44	-48	זמן בישול בהספק מרבי

• פונקציית גשר (BRIDGE)

בעזרת פונקציית הגשר ניתן להפעיל בו זמנית שני אלמנטים / משרנים נפרדים בקוטר זהה ובעוצמה שווה, ולשלוט בהם באמצעות פעולה אחת בלבד.

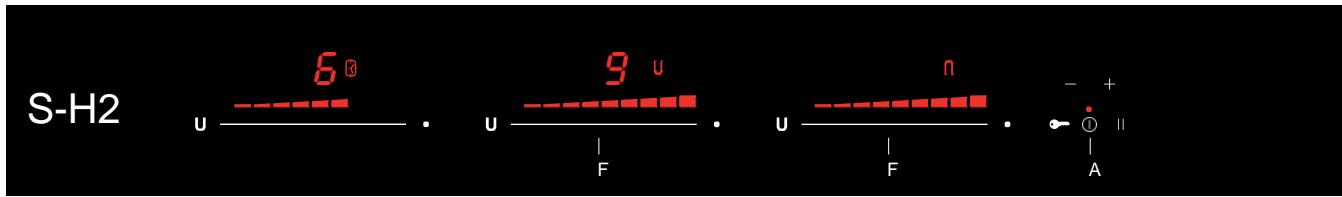
הפעלת פונקציית גשר (Bridge)

- בין אם שני האזורים עובדים ברמה אחרת, ובין אם הם נמצאים ברמה 0:
- לחץ בו זמנית בכל מקום על המחווה (F) של האזורים:



- כעת שני האזורים עובדים יחד, נוריות הנורית מימין לתצוגה המתאימה נדלקות. הרמה מוצגת בתצוגה של אזור הבקרה, בינתיים תצוגת האזור הנשלט נכבית.
- כאשר פונקציה זו פעילה, ניתן לכוון את הטיימר, נורית ה-LED דולקת ליד שני תצוגות האזורים, יתר על כן לא ניתן להגדיר פונקציית בישול חזקה במיוחד.





- אם תוך 10 דקות ללא הפרעה לא מתגלים כלי בישול באחד משני האלמנטים, פונקציית הגשר מבוטלת אוטומטית, אלמנט הבישול הלא מכוסה מכובה ואלמנט הבישול המכוסה נותר כאלמנט הבישול היחיד מופעל עם רמת הבישול המוגדרת.

הפעלת פונקציית גשר (Bridge)

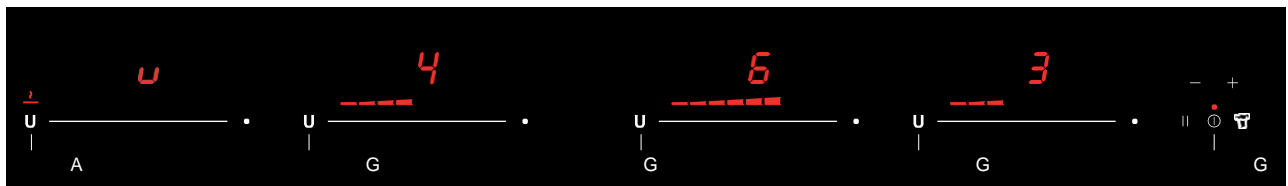
- ניתן לבצע את סוף פונקציית הגשר על ידי חזרה על הבחירה בו זמנית של שני מרכיבי הבישול (זהה להפעלה).
- אם פונקציית הגשר מושבתת בזמן ההפעלה, משני אלמנטים הבישול עוברים לרמה "0" ואז ניתן לכוון אותם שוב.

### פונקציית חימום

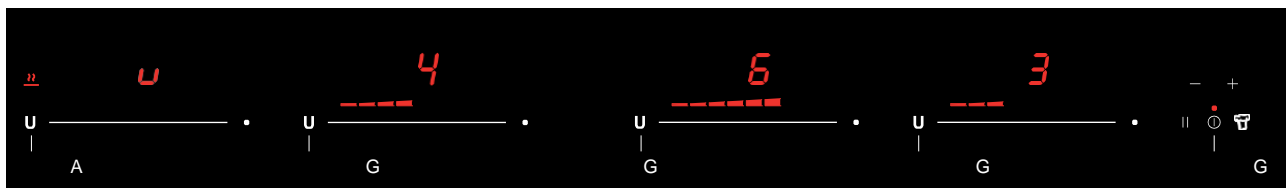
פונקציית ההתחממות משמשת לחימום אוכל מבושל. מכאן שניתן להשתמש בפונקציה זו גם כפונקציה של התכה או רתיחה.

הפעלת פונקציית חימום:

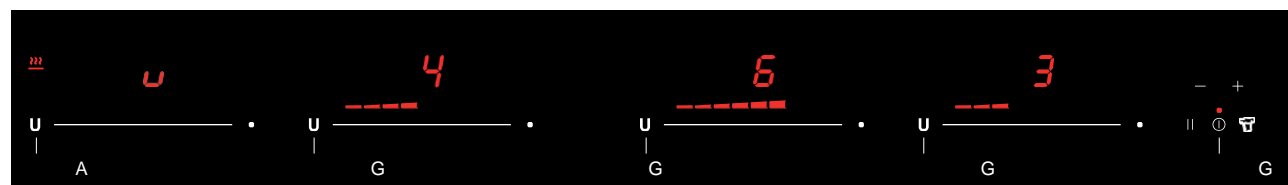
- לחיצה על מקש הפונקציה המיוחד (G) של אזור בישול מפעילה את פונקציית "ההיתוך". נורית ה-LED הראשונה מופעלת



- אם לוחצים על מקש הפונקציה המיוחד מופעלת שוב שנייה "התחממות". נורית ה-LED השנייה מופעלת



- אם לוחצים על מקש הפונקציה המיוחד מופעלת פעם שלישית "רתיחה". נורית ה-LED השלישית מופעלת



- אם לוחצים על מקש הפונקציה המיוחד בפעם הרביעית פונקציית ההתחממות מסתיימת.

## פונקציית בישול שף (דגם S-H1)

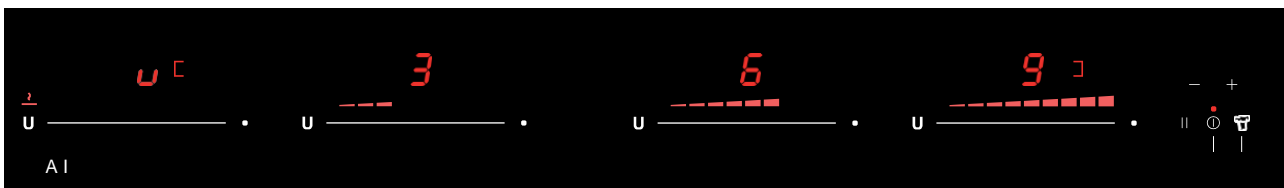
פונקציית בישול השף (דגם S-H1), באמצעות כפתור התחלה מהירה, מאפשרת להפעיל את ארבעת אזורי הבישול עם רמות הספק מוגדרות מראש.

- חימום (לשמור על חום)
- טמפרטורה נמוכה (בישול עדין)
- טמפרטורה בינונית (בישול איטי)
- טמפרטורה גבוהה (בישול או בישול מהיר)

פונקציית טבח השף שימושית לבישול מקצועי.

הפעלת פונקציית בישול שף:

- לחץ על החיישן (I) לאחר הפעלת הכיריים. בכל הצגים תופיע התצורה כמו בתמונה למטה.



הפסקת פעולת פונקציית בישול שף:

- לחץ על החיישן (I) כל התצוגות יכבו, למעט הנורית מעל החיישן (A) כדי לציין שהכיריים עדיין דולקים. פעולה רציפה מקסימלית של משטח בישול מסוימת מוגבלת ומשך הזמן מוצג בתרשים שלמעלה.

### מתג בטיחות כבוי

פעולה רצופה מרבית של משטח בישול מסוים מוגבל ומשך הזמן מוצג בתרשים שלמעלה. כאשר מנגנון הבטיחות מכבה את משטח הבישול, המחווון מציג את הסמלים "0", או "H" למקרה שנוטר חום שנוטר. במקרים כאלה כבה את משטח הבישול על ידי נגיעה בחיישן החלקה (F) בהתחלה, הביא את הגדרת ההספק ל" 0".

הגדרת הספק	1	2	3	4	5	6	7	8	9
שעות חולפות לפני כיבוי בטיחות	6	6	5	5	4	1.5	1.5	1.5	1.5

דוגמה: כוון את משטח הבישול לרמת הספק 5 והשאיר אותו לפעול למשך זמן מה. אם לא תשנה את ההגדרה לעיל, מנגנון הבטיחות יכבה את משטח הבישול לאחר 4 שעות.

### הגנה מפני התחממות יתר

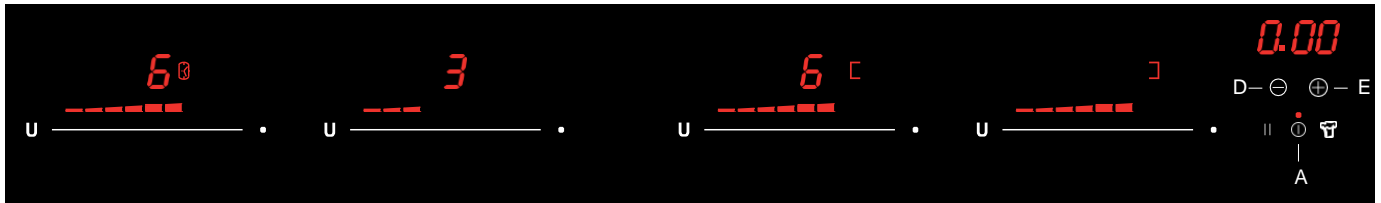
לוח האינדוקציה מצויד גם במכשיר בטיחות מפני התחממות יתר המגן על חלקים אלקטרוניים מפני נזקים. מכשיר זה פועל בכמה רמות. כאשר הטמפרטורה של משטח הבישול עולה יתר על המידה, היא מפעילה את המאוורר הדו-שלבי. אם זה לא מספיק, חימום חזק במיוחד מנותק, ולבסוף מכשיר הבטיחות מפחית את כוח החימום של פלטות מסוימות או מכבה אותם לחלוטין. כאשר משטח הבישול מתקרר, העוצמה המלאה של משטח הבישול זמינה שוב.



- קוצב זמן (טיימר - TIMER)  
השימוש בטיימר מאפשר בישול על ידי הגדרת זמן פעולת הכיריים.

#### הפעלת טיימר

- יש להפעיל את כיריים ואת האזור שבו ברצונך להגדיר את הטיימר חייב לעבוד.
- לחץ בו זמנית על חיישן (D) ו-(E), תצוגת הטיימר מראה "0.00", והנורית בצד ימין של התצוגה, של אזור הבישול הפעיל הראשון משמאל, נדלקת.



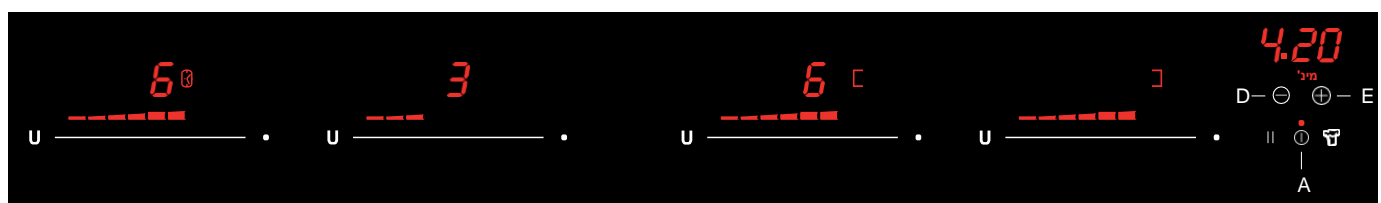
- לחץ בו זמנית על (D + E) כמה פעמים שדרוש, כדי לבחור את האזור שבו ברצונך להגדיר את הטיימר. נורית ה-LED דולקת רק עבור אזורי הבישול הפעילים.
- תוך 10 שניות מאז לחיצה על (D + E) הגדירו את ערך הטיימר על ידי לחיצה על החיישנים (D) או (E).

ניתן להציג את ערך הטיימר:

- בתוך דקות ושניות עד 9 דקות ו-59 שניות;



בשעות ודקות עד 9 שעות 59 דקות, במקרה זה המילה "min" מוצגת מתחת לתצוגת הטיימר.



הערה



ניתן לקבוע את זמן הפעולה לכל משטח בישול בנפרד.

שינוי זמן בישול מוגדר מראש

- ניתן לשנות את זמן הבישול בכל עת במהלך הפעולה.
- לחץ בו זמנית על חיישן (E) ו-(D).
- לחץ בו זמנית על (D + E) כמה פעמים שדרוש, כדי לבחור את האזור שברצונך לכוון את הטיימר. האזור מזהה על ידי התאורה של נורית הנורה מימין לתצוגה.
- לחץ על חיישנים D או E
- אם הזמן לא משתנה תוך 10 שניות מאז לחיצה על החיישן ((D + E), הטיימר שומר על הספירה לאחור לפני פעולת ההתאמה.

בדיקת זמן הבישול שנוטר

- טיימר שהוגדר לאחרונה מוצג תמיד, (נורית הנורה מימין לתצוגה של אזור הבישול המדובר כוללת תאורה חזקה יותר מהאחרות).
- לחץ בו זמנית על חיישן (E) ו-(D).
- לחץ בו זמנית על (D + E) כמה שיותר צורך, כדי לבחור את האזור שתמצא לראות את הזמן שנוטר. האזור מזהה על ידי התאורה של נורית ה-LED מימין לתצוגה.
- תצוגת הטיימר תציג את הזמן הנוטר של אזור הבישול שנבחר.

כיבוי הטיימר

כשעובר זמן מוגדר מראש, צפצוף מסמן את הסוף ומשטח הבישול מכובה. כבה את האזעקה על ידי לחיצה על החיישן (D) או (E) או שהיא נכבית אוטומטית לאחר 2 דקות.

אם ברצונך לכבות את הטיימר לפני סיום הזמן שנקבע מראש:

- לחץ בו זמנית על חיישן (E) ו-(D).
- לחץ בו זמנית על (D + E) כמה פעמים שדרוש, כדי לבחור את האזור שברצונך להשבית את הטיימר. האזור מזהה על ידי התאורה של נורית הנורה מימין לתצוגה.
- לחץ D עד קבלת ערך 0 (אפס)
- הנקודה המוארת לחלק השמאלי של התצוגה מכובה והטיימר מושבת.

פונקציית טיימר התראה

ניתן להשתמש בטיימר כאל אזעקה גם אם הוא כבר משמש בבקרת טיימר באחת הפלטות.

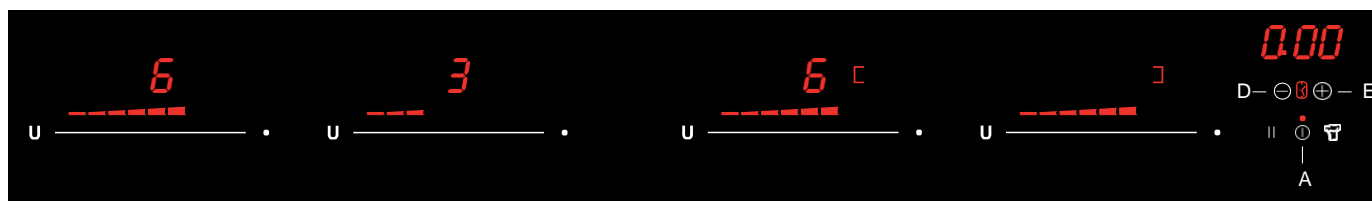
הגדרת טיימר

כאשר הכיריים במצב כבוי:

- גע בחיישן (A) להפעלת כיריים.
- לחץ בו זמנית על חיישן (E) ו-(D) להפעלת האזעקה. צג הטיימר מציג "0.00" ובנוסף:
- אם אזור בישול כלשהו פעיל: נורית ה-LED מימין לתצוגה, אזור הבישול הפעיל הראשון משמאל, דולקת.



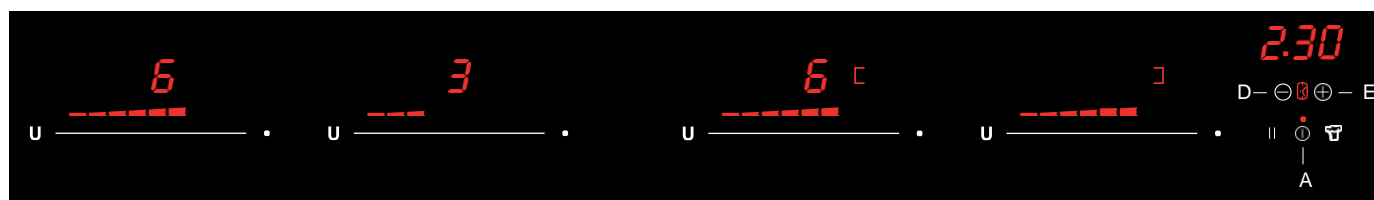
לחץ בו זמנית על (D + E) כמה פעמים שצריך כדי לבחור את האזעקה. הנורית המתאימה ממוקמת בין המקשים (E) ו-(D).



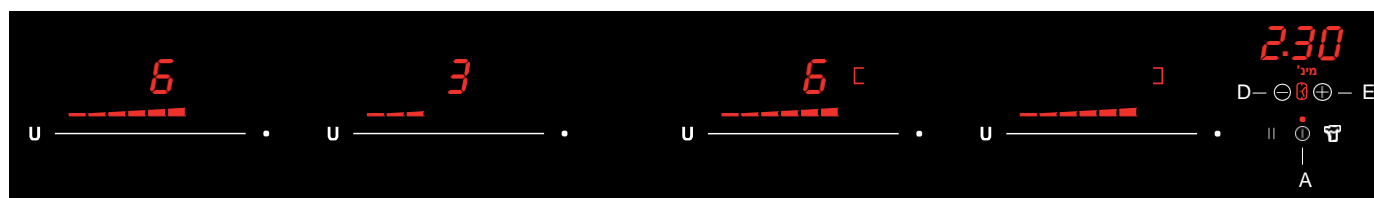
- אם אין אזור בישול פעיל: נורית ה-LED של המדריך דולקת.

ערך הטיימר נקבע על ידי לחיצה על חיישנים (E) או (D).

אפשר להגדיר זמן בשניות ודקות גם עבור המשנה:



או בשעות ודקות.




כיבוי האזעקה

עם תום הזמן שנקבע מראש נשמע צפצוף שאותו תוכלו לכבות על ידי נגיעה בחיישנים (D) או (E), או להשאיר אותו לכיבוי אוטומטי לאחר 2 דקות.

אם ברצונך לכבות את הטיימר לתאריך לפני זמן מוגדר מראש:

- לחץ בו זמנית על חיישן (E) ו-(D).
- לחץ בו זמנית על (D + E) כמה פעמים שדרוש לבחירת המתג, נורית ה-LED בהתאמה דולקת.

לחץ על (D) עד הערך «0». המשנה מושבת.

קוד השגיאה	שגיאה תיאור	מדריך למשתמש
E03 + טון רציף, או 	שימוש קבוע במקשים; יחידת הבקרה מנותקת לאחר 10 שניות. מים או כלי בישול על הכוס מעל יחידת הבקרה.	ניקוי השטח התפעולי. אם הבעיה נמשכת, פנה למרכז מורשה לקבלת סיוע טכני וציין את קוד השגיאה.
E21	יחידת הבקרה מנותקת לאחר בקרה בגלל התחממות יתר כדי למנוע נזק לאלקטרוניקה.	פנה למרכז המורשה לקבלת סיוע טכני - יש לציין את קוד השגיאה.
E22 או Er22	הערכת מקש פגום חתכים ליחידת בקרה. קצר או הפסקה בטווח הערכת המקשים הפגומים.	פנה למרכז המורשה לקבלת סיוע טכני - יש לציין את קוד השגיאה.
E20 or Er20	כשל פלאש מיקרו-בקר פגום	פנה למרכז המורשה לקבלת סיוע טכני - יש לציין את קוד השגיאה.
E36 or Er36	יחידת הבקרה מנותקת. קצר חשמלי	פנה למרכז המורשה לקבלת סיוע טכני - יש לציין את קוד השגיאה.
E31 or Er31	נתוני התצורה שגויים. תצורה של צורך אינדוקציה.	פנה למרכז המורשה לקבלת סיוע טכני - יש לציין את קוד השגיאה.
E47 or Er47	שגיאת תקשורת בין TC לאינדוקציה.	פנה למרכז המורשה לקבלת סיוע טכני - יש לציין את קוד השגיאה.
E2	חימום יתר בסלילי האינדוקציה	פנה למרכז המורשה לקבלת סיוע טכני - יש לציין את קוד השגיאה.
EA	שגיאה בלוח החשמל. כשל ברכיב.	פנה למרכז המורשה לקבלת סיוע טכני - יש לציין את קוד השגיאה.
U400	מתח משני של יחידת הכוח לגובה (ראשוני < 300 וולט). יחידת הבקרה מנותקת לאחר שנייה ומשחררת צליל קבוע. יחידת הבקרה מחוברת באופן שגוי.	(1) פנה למרכז המורשה לקבלת סיוע טכני - יש לציין את קוד השגיאה. (2) פנה לחשמלאי לבדיקת הרשת הביתית שלך.
E5	שגיאה בלוח המסנן.	פנה למרכז המורשה לקבלת סיוע טכני - יש לציין את קוד השגיאה.

קוד השגיאה	תיאור השגיאה	מדריך למשתמש
E6	שגיאה ביחידת החשמל.	פנה למרכז המורשה לקבלת סיוע טכני - יש לציין את קוד השגיאה.
E8	מהירות מאוורר שגויה; שגיאה במאוורר שמאלה או ימינה.	פליטה של אוויר חסומה, למשל על ידי נייר. פנה למרכז מורשה לקבלת סיוע טכני - ציין תוך ציון קוד השגיאה
E9	חיישן טמפרטורת סליל פגום.	פנה למרכז המורשה לקבלת סיוע טכני - יש לציין את קוד השגיאה.

## ניקיון ותחזוקה של כיריים זכוכית קרמית

יש לנקות את כיריים מזכוכית קרמית רק כשמתקרר לחלוטין, רצוי לאחר כל שימוש, אחרת אפילו הכתמים הקלים ביותר שנתרו לאחר הבישול עלולים להישרף במשטח הכיריים בכל שימוש אחר כך. לצורך תחזוקה שוטפת של כיריים מזכוכית קרמית השתמשו בחומרי ניקוי מיוחדים, המיוצרים בצורה כזו ליצירת סרט מגן על פני השטח. לפני כל שימוש, נגב את האבק וחלקיקים אחרים מהכיריים, הם עלולים לשרוט את פני השטח (איור A).



עלולים לשרוט את פני הכיריים. המשטח עלול להיפגע גם משימוש בתרסיסים אגרסיביים ובכימיקלים נוזליים לא הולמים (איור A ו-B). ניתן למחוק את סימני התבנית על ידי שימוש בחומרי ניקוי אגרסיביים או בתחתית כלי בישול מחוספסים ופגועים (איור B).



כתמים קלים מוסרים בעזרת מטלית רכה לחה; לאחר מכן יש לנגב את פני המשטח לייבוש (איור C).

כתמי מים מוסרים בתמיסת חומץ עדינה, אך אין לנגב את המסגרת איתה (רק בדגמים מסוימים), מכיוון שהיא עלולה לאבד את הזוהר שלה. אין להשתמש לעולם בתרסיסים אגרסיביים או מסירי גיר (איור ג). כתמים עיקריים מוסרים בעזרת חומרי ניקוי זכוכית קרמיים מיוחדים. פעל על פי הוראות היצרן.



היזהר להסיר שרידי חומר ניקוי מעל פני הכיריים, אחרת הם יחוממו במהלך השימוש הבא ועלולים לפגוע בכיריים (איור ג). כתמים עיקשים ושרופים מוסרים בעזרת זכוכית קרמית מיוחדת עם זאת, לא לגעת במשטח הפלטה עם ידית המגרד (איור D).

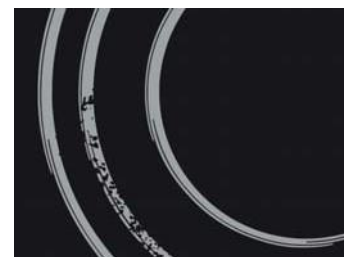


התמוודד עם המגרד בזהירות רבה כדי למנוע פציעות! מזון המכיל סוכר וסוכר עלול לפגוע לצמיתות במשטח הכיריים הקרמיים (איור E), ולכן יש לגרד את שאריות המזון המכילות סוכר מעל פני הכיריים מיד, כאשר הפלטות עדיין חמות (איור D).

שינוי צבע כיריים מזכוכית קרמית אינו משפיע כלל על פעולתו ויציבותו. ברוב המקרים זה נראה כתוצאה של שאריות מזון שרוף, או כתוצאה מגרירת סירים ומחבתות

(במיוחד כלי בישול תחתון מאלומיניום או נחושת) על פני השטח, ושינוי צבע כזה קשה למדי להסרה.

הערה: כל התקלות המתוארות הן לרוב אסתטיות ואינן משפיעות ישירות על פעולת המכשיר. תיקון תקלות כאלה אינו מכוסה באחריות.



# יחידת ה- DOWNDRAFT

## השימוש במכשיר

### מצב סינון

במקרה שלא ניתן לפרוק אדים וקיטור החוצה, ניתן להשתמש במכשיר במצב הסינון.

מסנני פחם פעילים נדרשים לקולט אדים מסוג זה. אוויר הממוחזר דרך מסנני הפחם מועבר למטבח בזכות צינור המעביר את האוויר בצד אחד של הארון (איור 17).



### זהירות



ההתקנה חייבת להיות תואמת לתקנות התקפות בנוגע לאוויר בסביבות סגורות. בפרט, אסור להעביר אוויר מוזר לצינור המשמש להזרמת אדים או פריקה ממכשירים באמצעות גז או חומרים דליקים אחרים. אין להשתמש בתעלות ללא המשך ללא אישור של טכנאי מוסמך.

### בחוץ - גרסת פריקה

ניתן להתקין את המוצר עם שקע פריקה חיצוני. במקרה זה, התקן את תעלת החילוץ אל מחוץ לחיצוני הבניין (תעלת החילוץ לא מסופקת).

### סתימת שסתום אל-חזור



### אזהרה



לפני חיבור צינור פליטה האוויר, ודא כי שסתומי האל-חזור יכולים להסתובב בחופשיות.



### הסרת מסנן שומן, הרכבת מסנן הפחם הפעיל

יש לבצע את הסרת והתאמת מסנני השומן והפחמן הפעיל כאשר יחידת ה-Downdraft (זרם אנכי יורד) במצב פתוח.

לשם כך בחר; □□. ואז הסר את הלוח הקדמי על ידי משיכה בו זמנית משני צידי החלק העליון. הפאנל הפאנל יסתובב קדימה כדי לאפשר גישה למסנני השומן (איור 15). הסר את מסנני השומן כדי לגשת למסנני הפחמן (איור 16). החלפת מסנני הפחם צריכה להתבצע בהתאם לשימוש יעיל ביחידת ה-Downdraft (זרם יורד), ובכל מקרה לפחות אחת ל-6 חודשים.



### אזהרה

במקרה של מתקן פריקת אוויר חיצונית, יש להתאים שסתום אל-חזור למניעת כניסת רוח ואוויר חוזר (איור 11).





הנח את קופסת המתכת המכילה את הרכיבים האלקטרוניים במרחק של לא פחות מ-65 ס"מ ממשטחי הבישול המופעלים בגז או בכל מקרה, 65 ס"מ ממשטח היניקה של קולט האדים.



אנו ממליצים להתקין את קופסת המתכת המכילה את הרכיבים האלקטרוניים לפחות 10 ס"מ מעל מפלס הרצפה ובמרחק מתאים מכל מקורות החום (למשל, דפנות התנור או כיריים).



### אזהרות

מכשיר זה מצויד במוליך 3 VVF H05, כבל חשמל 0.75 עם שטח חתך של 0.75 מ"ר (ניטרלי, פאזה ואדמה). ניתן לחבר זאת לרשת חשמל חד-פאזית 220-240 וולט באמצעות שקע חשמל המאושר על ידי CEI 60083, אשר חייב להישאר נגיש לאחר ההתקנה, בהתאם לתקנות ההתקנה. אין אנו נוטלים לעצמנו כל אחריות במקרה של תאונות הנגרמות עקב היעדר חיבור חשמלי להארקה או חיבור חשמלי שגוי להארקה. יש להזין חשמל למכשיר דרך התקן הגנה דיפרנציאלי (RCD), עם זרם שיורי נקוב שלא יעלה על 30 מיליאמפר. אם כבל החשמל ניזוק, התקשר לשירות לאחר המכירה כדי למנוע כל סיכון.



### אזהרה



חיבור המוצר לחשמל צריך להתבצע על ידי אנשי מקצוע מוסמכים ומומחים. יש לחבר את המוצר למערכת אלקטרונית שתוכננה והתקנתה כהלכה. על מערכת החשמל לעמוד בתקן VDE0100.



אם המוצר מראה סימני תקלה, נתק את המכשיר או הסר את הנתיך המתאים לקו הניתוק של המכשיר.

אם המוצר אינו מסופק עם תקע או אם התקע אינו נגיש בקלות, יהיה צורך להתקין מתג מפסק תרמו-מגנטי בקו החשמל בין המוצר ומערכת החשמל אליה הוא מחובר לזה שיש לו פתח מגע של הקטבים של לפחות 3 מ"מ.

לאחר סיום ההתקנה יש צורך לספק אספקת חשמל ליחידת ה-Downdraft בלחיצה על הכפתור האדום המונח מעל התיבה המתכתית ובלוחות החיווט בפנים.



הערה

מכשיר זה תואם להנחיות אירופאיות EC/2006/95 (הנחיות בעניין מתח נמוך) ו- EC/2004/108 (תאימות אלקטרומגנטית).

## פונקציות של DOWNDRAFT

A: מקש הפעלה/כיבוי של האור

האור נדלק ונכבה רק כשהמרכבה פתוחה לחלוטין. לחיצה על כפתור זה כשהמרכבה סגורה תגרום למרכבה להיפתח ואז האור יידלק. הכפתור משמש גם לכיבוי האור אם הוא דולק.



מקש הפעלה/כיבוי

B:

פעולה זו מתחילה את תנועת המרכבה כלפי מעלה וכאשר היא פתוחה לחלוטין, היא מגדירה את מהירות החילוץ השנייה

כאשר המרכבה פתוחה: היא מכבה את המנוע ואם הוא דולק, את האור; ואז היא מושכת את מרכבת החילוץ.



מקש (-)

C:

הדבר מקטין את מהירות מנוע המחלץ מהמהירות הרביעית עד לכיבוי המנוע, מבלי לסגור את המרכבה הנשלפת.



מחווני

D:

- אלה מאותתים את הגדרת המהירות, רק על ידי הדלקת נורית ה-LED הרלוונטית.
- אלה מאותתים על כך שכל המסננים הגיעו למצב רוויה על ידי הדלקת כל נוריות ה-LED.



מקש (+)

E:

פעולה זו מגבירה את מהירות מנוע המחלץ, ממהירות 1 עד 4, מבלי להזיז את פאנל המחלץ.



טיימר

F:

פונקציות אחרות: כיבוי

10 דקות לאחר ההגדרה, הוא משמש לעצירת מנוע המחלץ, לסגירת המרכבה ולכיבוי האורות, אם הם דולקים.

הפונקציה המוגדרת מסומנת על ידי נוריות ה-LED ב-"D" המהבהבות עבור המהירות שהוגדרה.

ניתן לבטל את הטיימר על ידי לחיצה נוספת על המקש.

### תזמון

כתוצאה מהתקנות החדשות "תווית אנרגיה" EU65 ותקנות "אקו-דיזיין" EU66, שפורסמו ידי הנציבות האירופית, ונכנסו לתוקף החל מה-1 בינואר 2015, המוצרים שלנו הותאמו כך שיצייתו לדרישות החדשות הללו. כל הדגמים העומדים בדרישות תווית האנרגיה מצוידים באלקטרוניקה חדשה הכוללת מכשיר טיימר לבקרת מהירויות יניקה, כאשר קיבולת האוויר עולה על 650 מ"ק לשעה. מודלים מוטוריים פנימיים, בעלי כושר אוויר מקסימלי הגבוה מ-650 מ"ק / שעה, מצוידים במכשיר טיימר המעביר באופן אוטומטי את מהירות היניקה ממהירות רביעית ל-3 לאחר 6 דקות פעולה. דגמי מנוע חיצוניים מצוידים במנועים מרוחקים, אשר בדומה לגרסאות עם מנוע פנימי, כוללים התקן טיימר המנמיך את קצב היניקה כאשר זה עולה על 650 מ"ק לשעה. (ראה הוראות מנועים חיצוניים) למנועים מרוחקים, שקיבולת האוויר שלהם עולה על 650 מ"ק לשעה במהירויות 4 ו-3, תהיינה הפונקציות הבאות כברירת מחדל לבקרת טיימר: מהירות היניקה ממתגת אוטומטית מהמהירות הרביעית למהירות השנייה, לאחר פעולה של 6 דקות. אם המכשיר עובד במהירות השלישית, הוא יועבר אוטומטית למהירות השנייה, לאחר הפעלה של 7 דקות. ניתן לשנות את מהירויות הפעולה גם במהלך הפעולה. צריכת האנרגיה של המכשיר במצב המתנה נמוכה מ-0.5 ואט.

אוטומטי:

לאחר 4 שעות של עבודה רציפה מההתקנה האחרונה המכשיר נכבה ונסגר אוטומטית.

רוויה של מסנני שומן:

לאחר 30 שעות עבודה, מחווני המהירות "D" יהבהבו בו-זמנית, ויאותנו בכך על מצב רוויה במסנני השומן.

לאיפוס אזעקה זו, לחץ לחיצה ארוכה על כפתור "TIMER" למשך 3 שניות, בזמן שהמרכבה פתוחה.

כיול:

קולט האדים של קולט האדים מבצע את הכיול העצמי מדי כל 3 מחזורים שלמים שמבצעת היחידה הנשלפת/הנחלצת שלו.

על ידי לחיצה על מקש 6 TIMER פעמים ברציפות (MAX הפסקה בין לחיצה אחת לשנייה היא 3 שניות) כל נוריות ה-LED תהבהבה והכיול יאופס.

לאחר שלושת המחזורים הבאים תבצע הנפילה את הכיול העצמי שלה.

המתנה (סטנדביי):

כאשר היחידה הנשלפת/נחלצת סגורה והאור כבה, לוח הבקרה יפעיל בחלוף 6 שניות את פונקציית ה-Standby (המתנה), ויפחית את מידת בהירותן של נוריות ה-LED.

ניתן להפסיק פונקציה זו על ידי לחיצה על מקש ON/OFF (כיבוי/הדלקה) או LIGHT (תאורה).

מערכת בטיחות:

אם ישנו מכשול בזמן שהיחידה הנשלפת נסגרת, יחידת ה-Downdraft (זרם אנכי יורד) מפסיקה את תהליך הסגירה ועולה שוב הודות למערכת אבטיה.



### אזהרה

אך ורק טכנאי מומחה רשאי לבצע פעולה זו.

## ניקוי ותחזוקה של יחידת הזרימה היורדת


תחזוקה זהירה מבטיחה תפעול תקין וביצועים טובים לאורך זמן.



### זהירות



יש לנתק את קולט האדים מרשת החשמל, הן על ידי ניתוק המכשיר מהשקע והפעלת מפסק הזרם המגנטי (ניתוק בטיחותי) לפני הסרת מסנני השומן המתכתיים. לאחר פעולות הניקוי, החלף את מסנני השומן המתכתיים כמפורט בהוראות ההתקנה.

תחזוקה	כיצד להמשיך?	אבזרים לשימוש
משטחים ואביזרים חיצוניים	אין להשתמש במקרצפות מתכתיות, במוצרים שוחקים או במברשות קשות.	לניקוי המשטחים החיצוניים של קולט האדים ומסך מארז התאורה, יש להשתמש רק בחומרי ניקוי ביתיים זמינים מסחרית המדוללים במים. לאחר מכן שטפו במים נקיים וייבשו עם מטלית רכה.
מסנן פחם פעיל עם היחידה הנשלפת פתוחה.	לאחר 30 שעות פעילות, יחידת הזרם היורד יאותת על הרוויה של מסנן השומן. אות לכך שהמסנן הגיע למצב רוויה יתקבל על ידי הבהוב של 4 נוריות ה-LED המרכזיות. לאיפוס, לחץ לחיצה ממושכת על לחצן הטיימר למשך 3 שניות לפחות, בזמן שהמרכבה פתוחה. 	ניקוי מסנני השומן יכול להיעשות ביד או במדיח הכלים. יש לנקות את המסננים הללו באופן קבוע, מכיוון שאחרת הם עלולים להפוך לסיכון לדליקות. החזר את מסנני השומן והפאנל הקדמי למקומו, וודא כי הפאנל מותקן כהלכה בצדדים כך שהוא לא תגרום להפסקת פעולתה של יחידת ה-Downdraft (זרם אנכי יורד).
מסנן פחם פעיל	במצב הרסירקולציה, יש להחליף את מסנן הפחם הפעיל מעת לעת. כדי להסיר את מסנן הפחם קודם כל יש צורך להסיר את מסנן השומן ואז למשוך את מפתח הפלסטיק של הלוח עצמו, על מנת לנתק אותו מהמושב שלו. בצע את הצעדים הבאים בסדר הפוך להכנסת מסנן הפחם הפעיל. החלף את מסנן הפחם המשומש בממוצע מדי כל חצי שנה.	

פתרון	בעיה
<p>בדוק כי:</p> <ul style="list-style-type: none"> <li>• אין הפסקת חשמל.</li> <li>• למעשה נבחרה מהירות ספציפית.</li> <li>• מחבר 9 הקטבים/פינים מוכנס כהלכה.</li> <li>• מקש האיפוס האדום הנמצא מעל תיבת המערכת החשמלית נלחץ.</li> <li>• וודא כי חוטי מחבר 9 הקטבים/פינים מוכנסים/מחוברים כראוי במחבר עצמו (בשלב החיבור, לחץ מוגזם עלול לכופף את המגעים).</li> </ul>	<p>המוצר אינו עובד...</p>
<p>בדוק כי:</p> <ul style="list-style-type: none"> <li>• מהירות המנוע שנבחרה מספיקה לכמות האדים והקיטור הקיימים בחדר.</li> <li>• המטבח מאוורר מספיק טוב כדי לאפשר כניסת אוויר.</li> <li>• מסנן הפחם לא נשחק. (קולט אדים בגרסת סינון).</li> <li>• תעלת יציאת האוויר חופשית ותואמת לדרישות.</li> <li>• שסתומי הכיבוי של יחידת הניקה חופשיים להסתובב.</li> </ul>	<p>המוצר אינו מתפקד בצורה מקסימאלית...</p>
<p>בדוק כי:</p> <ul style="list-style-type: none"> <li>• אין הפסקת חשמל.</li> <li>• לא אירע tripping (שימוט) של ההתקן הכלל-קוטבי.</li> </ul>	<p>המוצר מפסיק תוך כדי פעולה</p>

## שירות לאחר המכירה

- כל פעולות תחזוקה במכשיר שלך צריכות להתבצע על ידי:
- הקמעונאי באזורך;
  - או טכנאי מקצועי מוסמך אחר, המוסמך למותג זה.



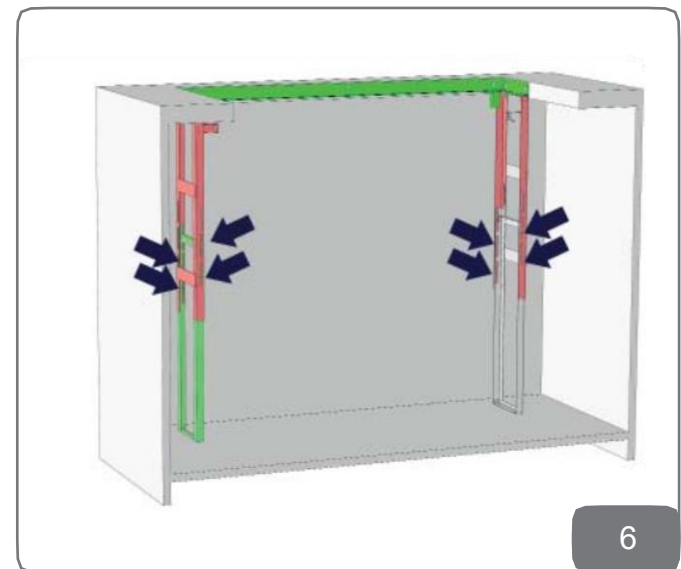
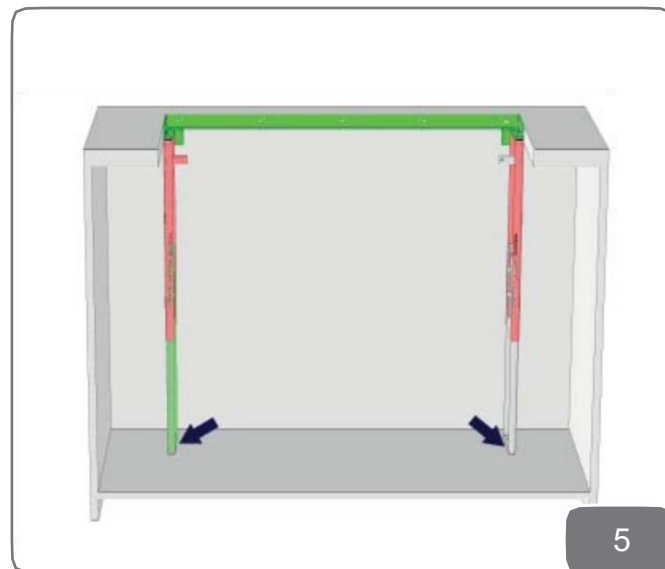
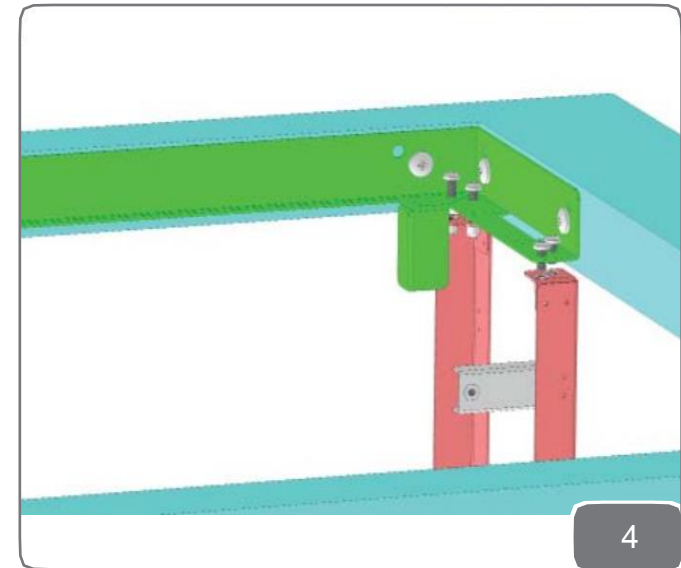
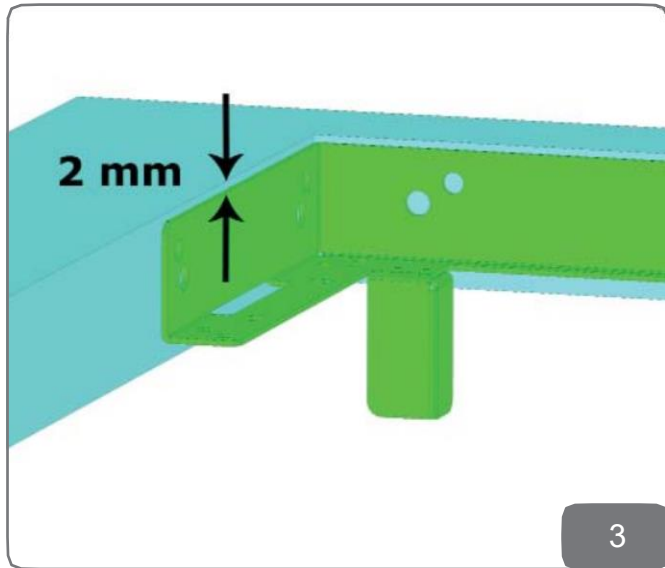
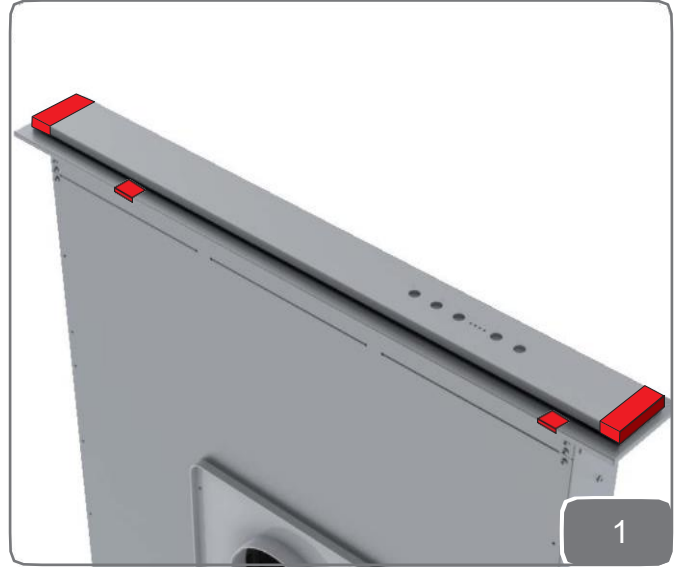
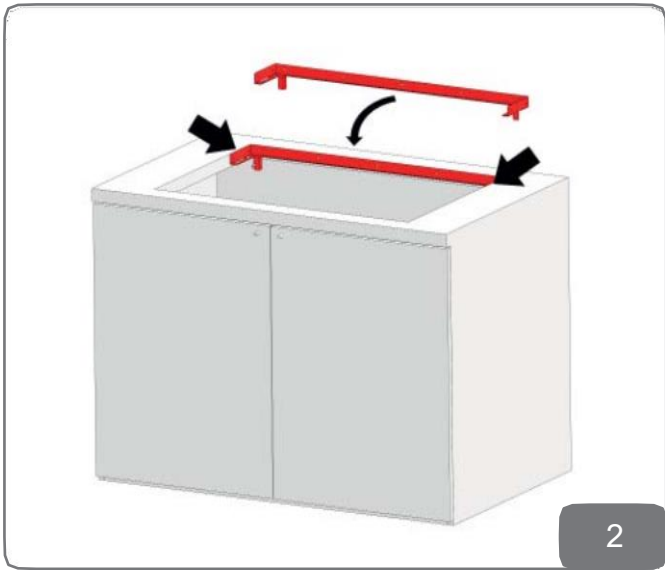
הערה



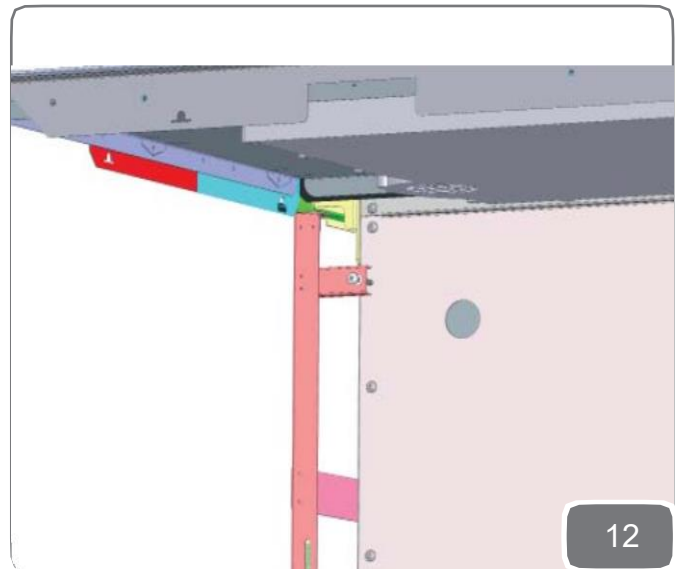
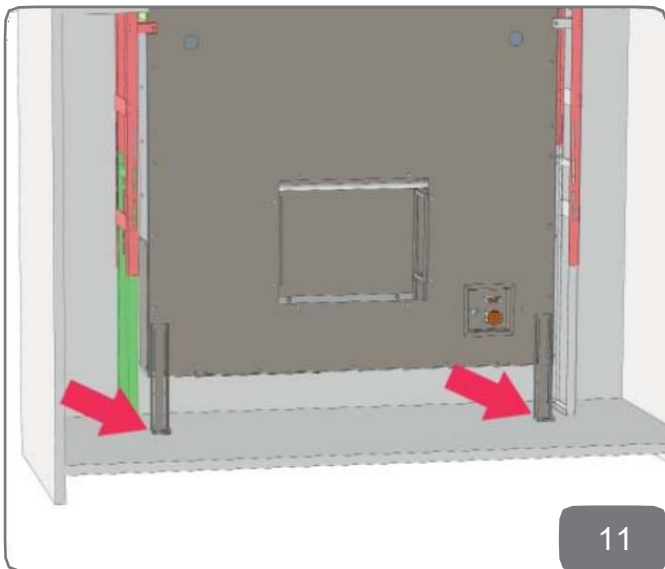
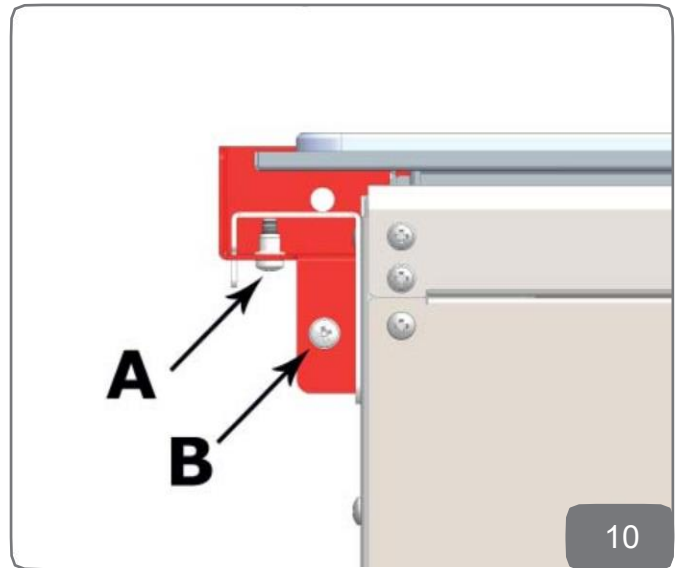
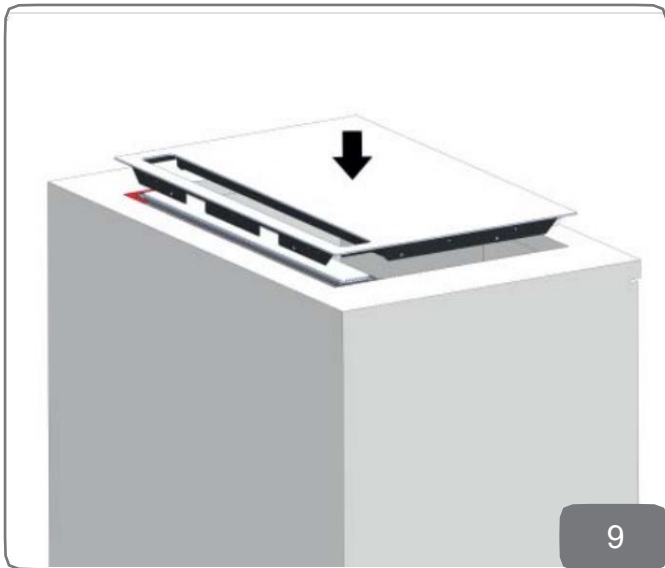
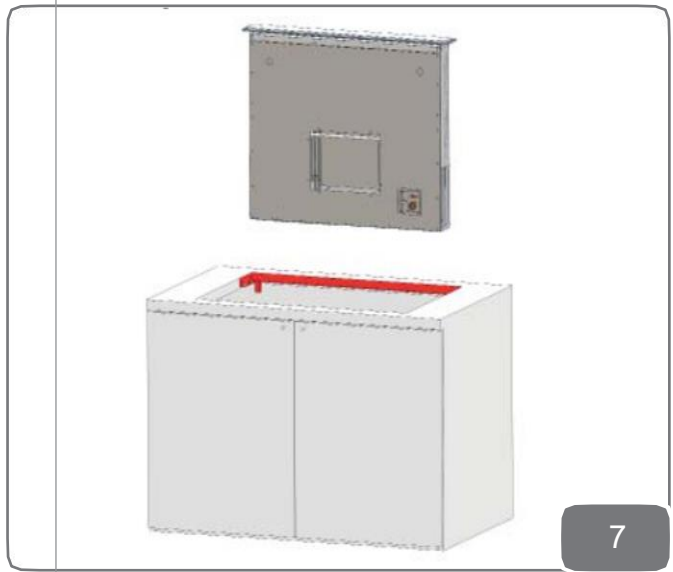
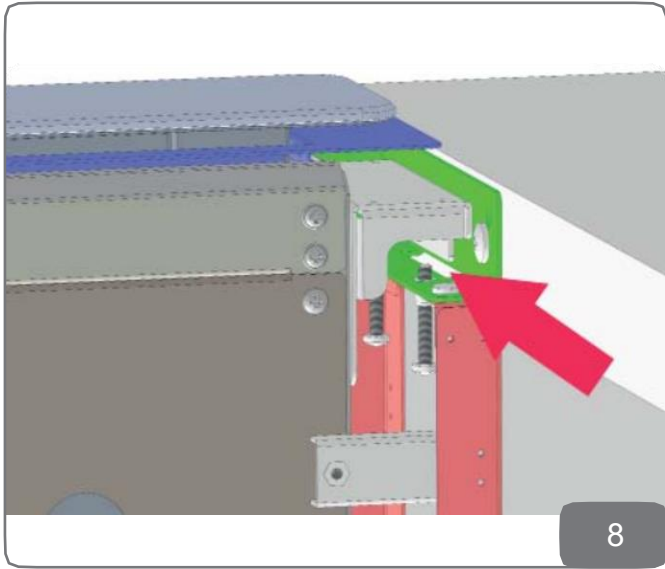
בעת שיחה, אנא ציין את פרטי המכשיר (סוג, ציוד ותאריך ייצור). מידע זה מוזכר בתווית הדירוג ובתאריך הייצור הממוקם בצד התחתון של יחידת ה-Downdraft (יחידת הזרימה האנכית היורדת).

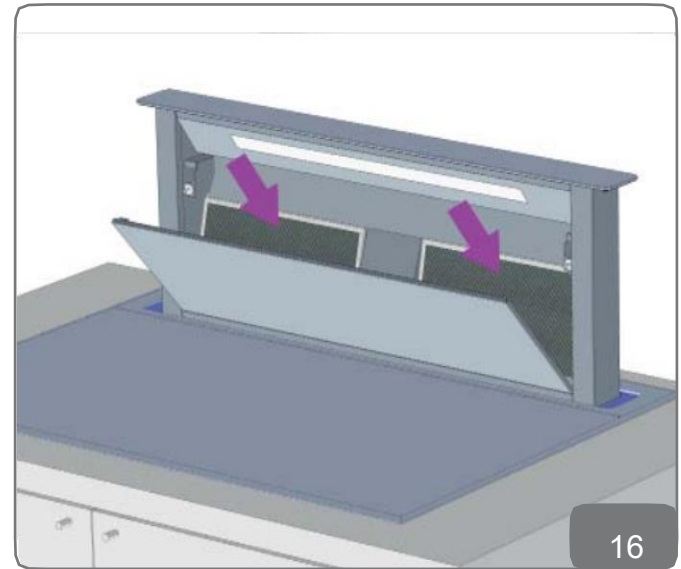
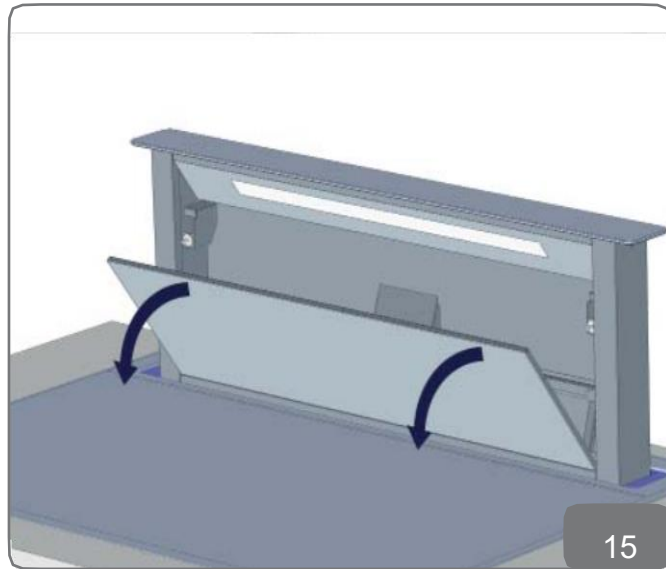
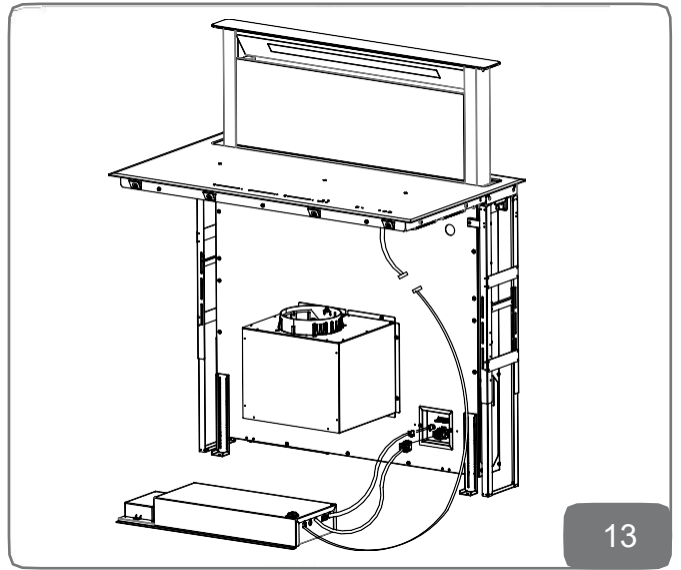
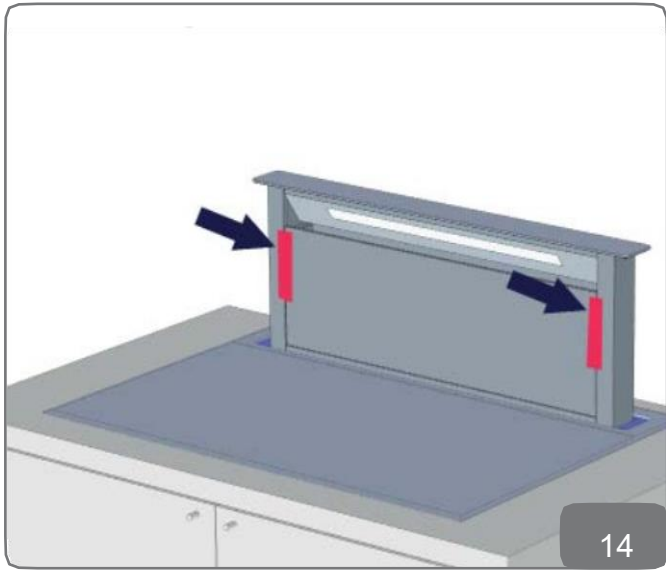


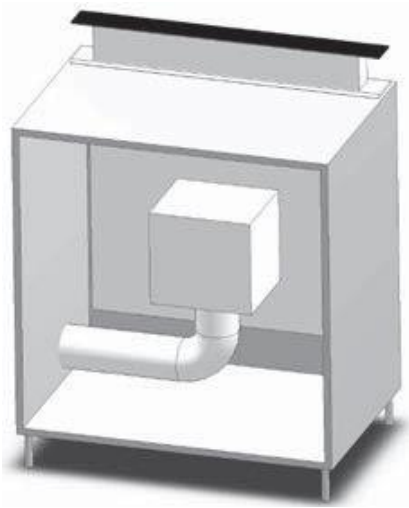
# תמונות



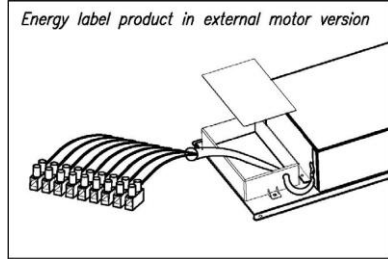
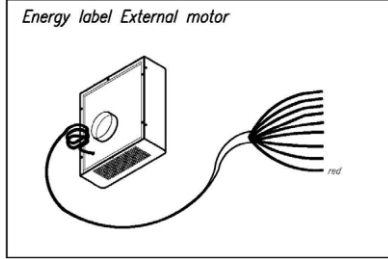








17



18









