



ההתקנה חייבת להתבצע אך ורק על-ידי איש מקצוע מוסמך. יש לבצע ולבדוק את כל שלבי העבודה על פי הסדר.



תוקף

הוראות התקנה אלה מתייחסות לדגמים שלהלן:

תיאור דגם	סוג	עם DualDesign
CookTop V4000 I302	CTI4T-31143	CTI4T32MMSD
CookTop V4000 I402	CTI4T-31144	CTI4T42MMSD

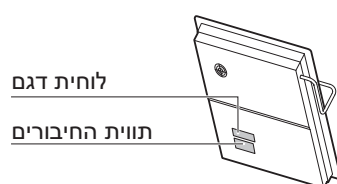
הנחיה כללית

בעת התקנה בתוך חומר דליק יש להקפיד הקפדה יתרה על הנחיות ותקנות למתקנים בעלי מתח נמוך ועל בטיחות אש.



לוחית דגם

תווית הדגם ממוקמת ליד לוחית החיבור.



יש להדביק את תווית הדגם השנייה המצורפת כך שהיא תהיה נגישה מאחורי חזית החלק התחתון של ארון המטבח.

אבזרי התקנה שמסופקים עם המכשיר

התקנה שטוחה:

ייעוד	מס' פריט
הוראות טיוח	J004134
ערכת סרט איטום	H63283
מתקן הזזה	H60330



אביזרים

עבור כל אפשרויות ההתקנה:

מס' פריט	ייעוד
H61082	ערכת תריס הגנת אוורור, עבור רוחב נישה 550 מ"מ
H61083	ערכת תריס הגנת אוורור, עבור רוחב נישה 600 מ"מ

התקנה על גבי משטח:

מס' פריט	ייעוד
1014361	מחיצת פלדת א-חלד עבור שילוב מונח על משטחי בישול מרובים
1019199	מחיצה שחורה עבור שילוב מונח על משטחי בישול מרובים

התקנה שטוחה:

מס' פריט	ייעוד
H63770	ערכת זוויות פלדה, מידה 30
H63771	ערכת זוויות פלדה, מידה 40
H63789	ערכת מחיצות עבור שילוב של כמה משטחי בישול בהתקנה שטוחה (מכילה שתי מחיצות)
B11657	דבק מהיר להתקנת זווית פלדה 50 מ"ל
B11656	פיית ערבוב ישרה
1056609	אכוהול איזופרופיל TREMCLEAN 1,000 מ"ל
B11555	סיליקון שחור FA880 310 מ"ל
B11556	סיליקון שחור פחם FA880 310 מ"ל
1031313	סיליקון לבן FA880 310 מ"ל
1031314	סיליקון אפור FA880 310 מ"ל
B11557	חומר החלקה שיש AA320 1,000 מ"ל
B75158	Fugenboy



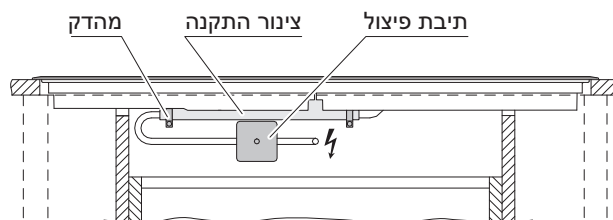
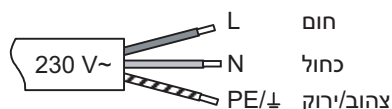
חיבור לחשמל

עובדים מיומנים רשאים לבצע את חיבורי החשמל בהתאם להנחיות ולתקנות למתקנים בעלי מתח נמוך, ובהתאם להוראות חברת החשמל המקומית. ניתן למצוא נתונים על המתח החשמלי ועל סוג הזרם בלוחית הדגם.



יש לחבר מכשיר שכבר הוכן לחיבור אך ורק לשקע מוארק בהתאם להוראות. יש להכין בבית מפסק ראשי עם פתח מגע של 3 מ"מ. מפסקים, שקעים, מפסקי ביטחון אוטומטיים ונתיכים, שניתן להגיע אליהם אחרי התקנת המכשיר ואשר פועלים על כל מוליכי הקטבים, נחשבים כמבודדים על פי התקנות. הארקה מדוקדקת, מוליך ניטרלי והארקה הגנה מאפשרים הפעלה בטוחה ללא תקלות. אחרי ההתקנה אין לאפשר מגע עם חלקים נושאי מתח וכבלים מבודדים. יש לבדוק התקנות ישנות.

▶ החל מגובה שימוש במשטחי בישול שעולה מעל ל-2,000 מ' מעל פני הים, יש לצפות לירידה בעוצמה. המכשיר מצויד בכבל החיבור, שאותו צריך לחבר לתיבת הפיצול במקום.

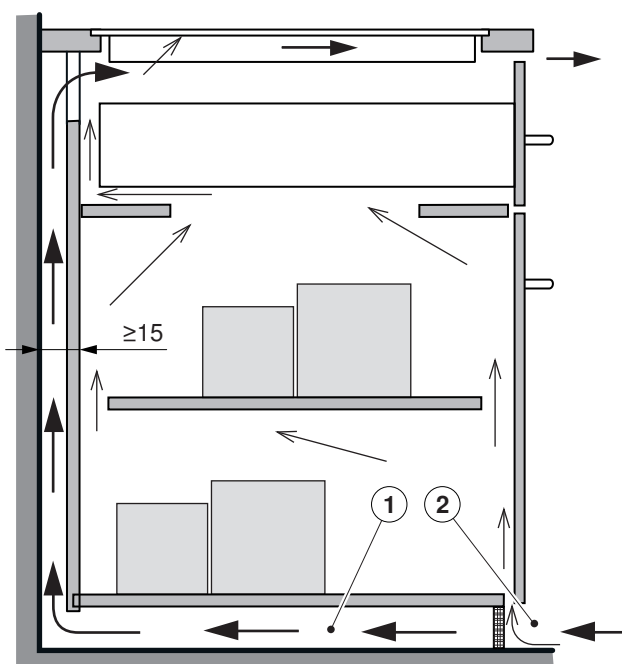


הודעת שגיאה U400

חיבור שגוי:
כבל קוטבי חובר למסוף חיבור כבל סרק.
נתק את המכשיר מהחשמל מייד!



אורור



על מנת להבטיח אורור טוב, יש להשאיר חלל בגובה של ≤ 10 מ"מ מתחת למכשיר.

1. הדופן האחורית של יחידת הבסיס חייבת להיות פתוחה באזור פתח משטח העבודה על מנת להבטיח זרימת אוויר רציפה דרך חריצי האורור. האוויר חייב להגיע מחוץ לארון ולהיות מסוגל לזרום בחופשיות פנימה מהארון ועד למשטח הבישול.
2. לחלופין, אפשר להבטיח זרימת אוויר בתוך הארון בעזרת אספקת אוויר צח נסתרת. לשם הזרמת כמות מספקת של אוויר קר, יש להבטיח זרימה רציפה של אוויר צח מחוץ לארון. האוויר חייב להגיע מחוץ לארון ולהיות מסוגל לזרום בחופשיות פנימה מהארון ועד למשטח הבישול.

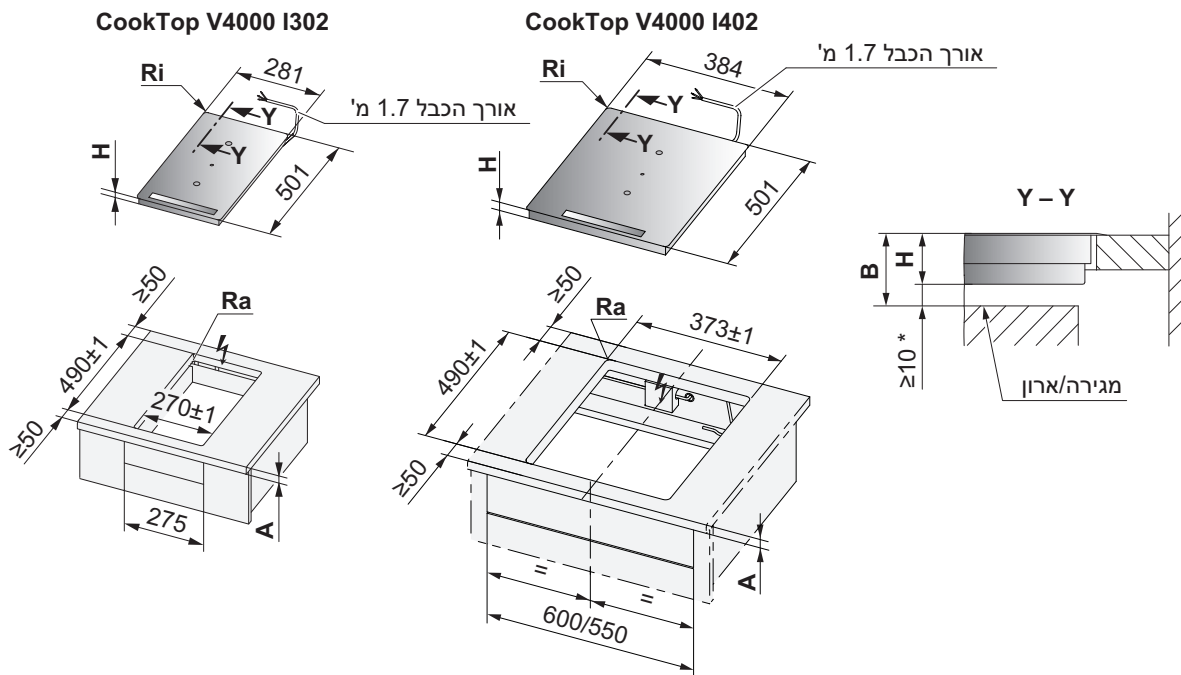


הנחיות התקנה כלליות

- משטח העבודה חייב להיות שטוח כדי להבטיח את האיטום הנדרש מפני חדירת נוזלים.
- על מנת להבטיח אוורור טוב, יש להשאיר חלל בגובה של 10 מ"מ לפחות מתחת למכשיר.
- עבור יחידת הבסיס מומלץ רוחב נישה של 275 מ"מ לפחות.

התקנה על גבי משטח עם DualDesign

המראה של משטחי הבישול המותקנים עשוי להיות שונה ממשטח הבישול המוצג באיור!



* חובה להקפיד על המרווח!

סוג	מרווח A על פי היצרן	B	H	רדיוס פינה Ra/Ri
CookTop V4000	20 ≤ מ"מ	61.7 ≤ מ"מ	51.7 מ"מ	5/1.5 מ"מ

- A** עובי משטח עבודה
- B** המרווח הנדרש לאורור ולשירות החלפה עבור כל שטח החיתוך
- H** גודל מרווח מהצד העליון של משטח העבודה עד לצד התחתון של משטחי הבישול (פתח אוורור)
- Ri** רדיוסים פינתיים של המכשיר
- Ra** החיתוך החיצוני של רדיוסים פינתיים

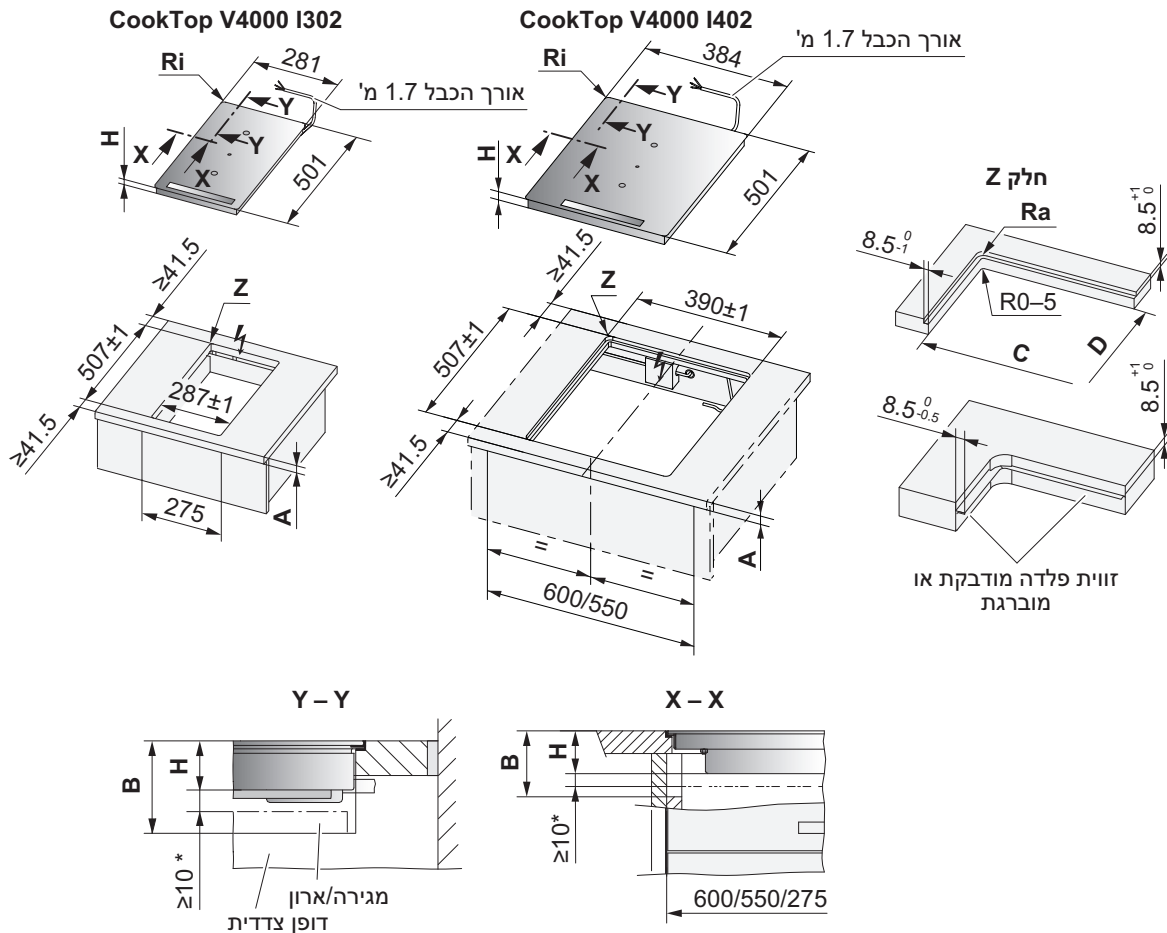
התקנה

- יש לחתוך את פתח ההתקנה בצורה מדויקת.
- יש להניח את המכשיר בזהירות בתוך הפתח וללחוץ היטב כנגד משטח העבודה.



התקנה שטוחה עם DualDesign

המראה של משטחי הבישול המותקנים עשוי להיות שונה ממשטח הבישול המוצג באיור!



* חובה להקפיד על המרווח!

סוג	מרווח A על פי היצרן	B	C/D	H	רדיוס פינה Ra/Ri
CookTop V4000 I302	20 ≤ מ"מ	75 ≤ מ"מ	270/490	51.7 מ"מ	5/1.5 מ"מ
CookTop V4000 I402			373/490		

- A** עובי משטח עבודה
- B** המרווח הנדרש לאורור ולשירות החלפה עבור כל שטח החיתוך
- H** גודל מרווח מהצד העליון של משטח העבודה עד לצד התחתון של משטחי הבישול (פתח אורור)
- Ri** רדיוס פינתיים של המכשיר
- Ra** החיתוך החיצוני של רדיוסים פינתיים

התקנה

1. יש לחתוך את פתח ההתקנה בצורה מדויקת.
- אפשר לחתוך את משטח המגע בעזרת מכשיר חיתוך או ליצור אותו בעזרת ערכת זוויות הפלדה (ראה אביזרים).
- יש להבטיח את הגישה למכשיר מלמטה בכל שטח החיתוך. אם נדרש טיפול, אפשר לפרק את מחולל האינדוקציה יחד עם לוח התמיכה מלמטה. חייבת להיות אפשרות להבריג החוצה את כיסוי המיגון מלמטה.
2. יש להכין את הפתח ואת המכשיר - בהתאם לנתונים בהוראות הטיח המצורפות.
3. יש לטייח את המכשיר בזירות ולאפשר לתפסי הסיליקון להתייבש למשך 24 שעות.
4. במקרה הצורך, חבר את המכשיר לחשמל לפני הכנסתו.

