

# הוראות התקנה, שימוש ותחזוקה

S-DD18





הסמל על המוצר או על אריזתו מציין כי אין להתייחס למוצר זה כאל פסולת ביתית. במקום זאת יש להעבירו לנקודת האיסוף המתאימה למחזור ציוד חשמלי ואלקטרוני. על ידי הבטחת סילוק מוצר זה כראוי, תסייע במניעת השלכות שליליות אפשריות על הסביבה ובריאות האדם, אשר אחרת עשויות היו להיגרם כתוצאה מטיפול פסול בפסולת במוצר זה. לקבלת מידע מפורט יותר אודות מחזור מוצר זה, אנא פנה למשרד העירוני המקומי, לשירות פינוי הפסולת הביתית שלך או לחנות בה רכשת את המוצר. מכשיר זה מסומן על פי ההנחיה האירופית EC/2012/19 בעניין פסולת של ציוד חשמלי ואלקטרוני (WEEE).



## לתשומת לב המשתמש

הוא נועד לעבוד גם במצב יניקה, עם פינוי/ריקון חיצוני וגם במצב סינון.



**שמור הוראות אלה לשימוש במכשיר. במקרה של מכירת המכשיר או העברתו לאחרים, ודא שההוראות נמסרות יחד עמו לקונה/מקבל המכשיר. אנו מודים לך על תשומת ליבך להצעות אלה לפני התקנת המכשיר והשימוש בו. הן נכתבו למען ביטחונך האישי ושל אחרים.**

### הוראות בטיחות

קולטי אדים אלו פותחו לצורך שימוש אישי בבית. אך ורק מבוגרים רשאים להשתמש במכשיר. יש לוודא שהמכשיר נמצא מחוץ להישג ידם של ילדים ושהם לא משתמשים בו לצורך משחק. יש לוודא שילדים אינם מפעילים את הפקדים.

- עם אספקת המכשיר, בדוק את המראה הכללי של האריזה. הערות באשר הן יש לכתוב על שובר המסירה, ועליך לשמור העתק של שובר זה. מכשירך מיועד לשימוש ביתי רגיל. הוא אינו מיועד לשימוש מסחרי או תעשייתי, או למטרות אחרות מאלה שלשמן הוא תוכנן.
- השלכות או נזק כלשהם כתוצאה מהתקנה שגויה או משימוש שגוי במכשיר לא יכוסו באחריות היצרן.
- לעולם אין לשנות או לנסות לשנות את תכונותיו/מאפייניו של מכשיר זה. עלולה להיות בכך סכנה. אך ורק טכנאים מורשים רשאים לערוך תיקונים. לפני ביצוע פעולות ניקוי או תחזוקה, יש לנתק תמיד את קולט האדים.
- יש לאוורר את החדר כראוי כאשר משתמשים בקולט אדים ובמכשירים אחרים, המופעלים על ידי אנרגיה שאינה חשמל בו-זמנית, כך שקולט האדים לא ישאב אדי בעירה כלשהם.
- אין לבשל אוכל על להבות פתוחות (סגנון בישול Flambé - פלמבה) או להפעיל כיריים גז בלי סירים או מחבתות מתחת לקולט האדים עצמו (הלהבות שנסאבות לקולט האדים עלולות לפגוע במכשיר).
- חובה לדאוג לכך שהטיגון מתחת למכשיר ייעשה תחת השגחה מתמדת מכיוון ששמינים ושומנים חמים עלולים להתלקח. יש לכבד את ההנחיות לניקוי והחלפת מסנני שומן. משקעי שומן שהצטברו מהווים סכנת דליקה.
- אין להשתמש במכשיר זה מעל כיריים המופעלים על ידי עץ או פחם או בכל מקרה, על גבי כיריים עם רמות הספק העלולות לפגוע במכשיר. לעולם אין להשתמש בקיטור או במכשירים בלחץ גבוה לניקוי קולט האדים (תקנות בנושא בטיחות חשמל).
- אין להשתמש לעולם בקולט האדים ללא מסנני השומן.
- המרחק המינימלי בין יחידת ה-Downdraft (סגורה) למשטח שמעליו חייב להיות לפחות 400 מ"מ.
- כאשר מטפלים ביחידת ה-Downdraft, לעולם אין לשים את הידיים בשדה הפעולה של היחידה הניתנת הנשלפת.
- כחלק משאיפתנו כל העת לשפר את מוצרינו, אנו שומרים לעצמנו את הזכות לשנות את מאפייניהם הטכניים, הפונקציונליים או האסתטיים הנובעים משדרוגם. במקרה של גרסה עם מנוע חיצוני, לצורך הפעלה רגילה של יחידת ה-Downdraft (זרם אנכי יורד), יש צורך להשתמש ביחידת יניקה (מנוע חיצוני) המיוצרת על ידי אותו היצרן. אין להעביר את האוויר שנאסף לארובה המשמשת לעשן או אדים ממכשירים המופעלים על ידי מקורות אנרגיה שאינם חשמל (מערכות הסקה מרכזית וכו'). בכל הנוגע להזרמת אוויר פליטה, יש לעקוב אחר ההנחיות שניתנו על ידי הרשויות המוסמכות.

## תוכן עניינים

..... תיאור המכשיר

..... התקנת קולט האדים

..... הסרת מסנן שומן, הרכבה של פילטר הפחם הפעיל

..... חיבור חשמלי לקולט האדים

..... כיצד עובד קולט האדים

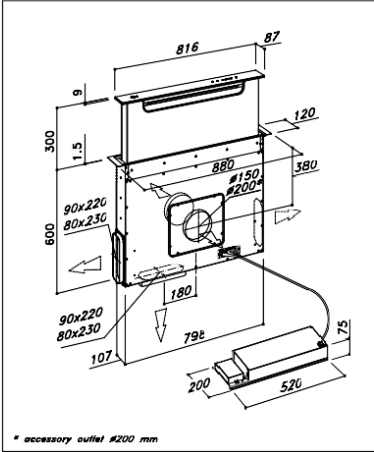
..... ניקוי קולט האדים

..... חריגות תפעוליות

..... שירות שלאחר מכירה

# SDD 18

External motor



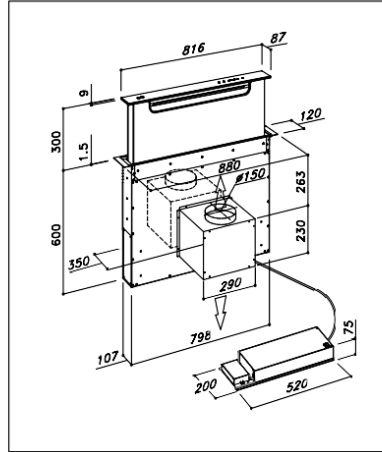
\* accessory outlet #200 mm

Apertura Top: 108x826 (mm)  
Rectangular opening: 108x826 (mm)

18 Feb 2018

# SDD 18

Motor on board



Apertura Top: 108x826 (mm)  
Rectangular opening: 108x826 (mm)

18 Feb 2018

## התקנת קולט האדים

1. לפני ביצוע התקנת המכשיר, אנא בדוק כי כל הרכיבים אינם פגומים, במקרה כזה פנה לקמעונאי ממנו רכשת את המוצר ואל תבצע שום פעולת התקנה. הסר את אריזת הבטיחות לפני התקנת יחידת ה-Downdraft (זרם אנכי יורד). בנוסף, קרא בעיון את כל הוראות ההתקנה שלהלן.
  - השתמש בצינור פליטת אוויר שאורכו המרבי אינו עולה על 5 מטרים.
  - הגבל את מספר ה"מרפקים" בצנרת, מכיוון שכל מרפק מפחית את קיבולת האוויר במטר קווי אחד. (לדוגמה: אם תשתמש במרפקים מס' 2 x 90°, אורך הצנרת לא יעלה על 3 מטרים).
  - הימנע משינויי כיוון פתאומיים.
  - השתמש בצינור בעל קוטר קבוע של 150 מ"מ עבור מלוא האורך.
  - השתמש בצנרת המאושרת על פי התקנים התקפים.

היצרן לא ייחשב כאחראי לבעיות בקיבולת האוויר או לבעיות רעש הנגרמות עקב אי-ציות להוראות לעיל ולא תינתן בגין בעיות אלה כל אחריות על המוצר.
2. טרם התקנת המכשיר, אנא בדוק כי כל הרכיבים אינם פגומים, במקרה כזה פנה לקמעונאי ממנו רכשת את המוצר ואל תבצע שום פעולת התקנה. בדוק כי המידות של יחידת ה-Downdraft (זרם אנכי יורד) ואלה של משטח הבישול תואמות את הארון כך שניתן יהיה לבצע את ההתקנה כהלכה.
3. צור פתח מלבני שמידותיו 826x106 מ"מ בחלקו האחורי של משטח הבישול עבור דגם ה-90 ס"מ.
4. הכנס את יחידת ה-Downdraft (זרם אנכי יורד) לפתח והכנס אותה מלמעלה כמוצג ב**איור 1**.
5. אבטח את המוצר בתוך הריהוט באמצעות התושבות הספציפיות שסופקו באריזה. התקן התושבות בוים הספציפיים שבצד המוצר, בהתאם לאיור 2. לאחר מכן, הדק את הברגים ידנית, בהתאם לאיור 3, על מנת לאבטח את המוצר לריהוט. לפני הידוק הברגים, יש לוודא כי המוצר מאוזן לחלוטין. יש לשים לב ולהקפיד לא להדק את הברגים יותר מדי.
6. בגרסת ה-Downdraft המצוידת במנוע פנימי, התקן את יחידת הכוח בכיוון יציאת האוויר למצב הרצוי, כלפי מטה או כלפי מעלה (**איור 4**). ניתן להתקין את המנוע בחלק הקדמי או האחורי של יחידת ה-Downdraft. לאחר התקנת המנוע, חבר את תעלות האוויר.
7. בגרסאות עם מנוע חיצוני, צב את יחידת היניקה (מנוע חיצוני) באזור מתאים והתאם את ארובת פליטת האוויר בהתאם לאיור. כעת, התאם את תעלות יציאת האוויר בין המנוע החיצוני ליחידת ה-Downdraft (זרם אנכי יורד). בחר יציאת אוויר מתוך חמש האפשרויות (**איור 5**) והתאם את החיבור המסופק עם המכשיר.
8. הנח את קופסת המתכת עם הרכיבים האלקטרוניים באזור נגיש בקלות לביצוע פעולות סיוע טכני בעתיד. (**איור 6**), חיבור שלושת המחברים (מחבר בעל 9 קטבים עבור בקרת האקטואטור ובקרת הבטיחות, מחבר 4 קטבים/פנים עבור הפעלת מנורת ניאון ומחבר לחצן) (**איור 7**).
9. עבור מנועים, חבר את כבל יחידת המנוע למחבר הרלוונטי בתיבת הרכיבים החשמליים. (**איור 8**).
10. הדלק את קולט האדים.
11. הוצא מהאריזה את חזית הזכוכית וחבר את הכבל שלה לתוך יחידת ה-Downdraft. בהתאם לאיור 9. התקן את חזית הזכוכית וודא שהחלקים המגנטיים של יחידת ה-Downdraft תואמים לחורים שבחלק האחורי של חזית הזכוכית.

**כיצד להשתמש בקולט האדים**

מכשיר זה נועד לשאוב אדי בישול, שומנים וקיטור. הוא תוכנן לעבוד גם במצב יניקה, עם פינוי/ריקון חיצוני וגם במצב סינון.

**גרסת פריקה חיצונית**

ניתן להרכיב את קולט האדים בגרסה עם פריקה חיצונית של אוויר יניקה: במקרה זה יש צורך לחבר את תעלת הפליטה כלפי חוץ (צינורות פליטה אינם מסופקים עם המוצרים).

**סתימת שסתום אל-חזור****אזהרה**

**לפני חיבור צינור פליטת האוויר, ודא כי שסתומי האל-חזור יכולים להסתובב בחופשיות.**



במקרה של מתקן פריקת אוויר חיצונית, יש להתאים שסתום אל-חזור למניעת כניסת רוח ואוויר חוזר (איור 11).

**מצב סינון**

במקרה שלא ניתן לפרוק אדים וקיטור החוצה, ניתן להשתמש במכשיר במצב הסינון.

מסנני פחם פעילים נדרשים לקולט אדים מסוג זה.

אוויר הממוחזר דרך מסנני הפחם מועבר למטבח הודות לצינור המעביר את האוויר בצד אחד של הארון (איור 10).

**זהירות**

ההתקנה חייבת להיות תואמת לתקנות התקפות בנוגע לאורור בסביבות סגורות. בפרט, אין להעביר אוויר אשר נפרק/שורר לתעלה המשמשת לפריקת אדים או פריקה ממכשירים הפועלים באנרגיית גז או חומרים בעירים אחרים. אין להשתמש בתעלות ללא המשך ללא אישור של טכנאי מוסמך.

**הסרת מסנן שומן, הרכבת מסנן הפחם הפעיל**

יש לבצע את הסרת והתאמת מסנני השומן והפחמן הפעיל כאשר יחידת ה-Downdraft (זרם אנכי יורד) במצב פתוח. לפתיחת



יחידת ה-Downdraft, לחץ על המקש .



לאחר מכן, הסר את הפאנל הקדמי, תוך משיכת החלק העליון של כל צד בו-זמנית.  
הפאנל יסתובב קדימה כדי לאפשר גישה למסנני השומן (איור 11). הסר את מסנני השומן כדי לקבל גישה למסנני הפחמן (איור 12).  
יש להחליף את מסנני הפחם לצורך שימוש יעיל ביחידת ה-Downdraft, ובכל מקרה לפחות אחת ל-6 חודשים.



לאחר החלפת המסננים, התקן מחדש את פאנל הנירוסטה הקדמי, אחרת יחידת ה-Downdraft לא תוכל לפעול.

## חיבור חשמלי של קולט האדים



### אזהרה



הנח את קופסת המתכת המכילה את הרכיבים האלקטרוניים במרחק של לא פחות מ-65 ס"מ ממשטחי הבישול המופעלים בגז או בכל מקרה, 65 ס"מ ממשטח היניקה של קולט האדים.



### הערה



אנו ממליצים להתקין את קופסת המתכת המכילה את הרכיבים האלקטרוניים לפחות 10 ס"מ מעל מפלס הרצפה ובמרחק מתאים מכל מקורות החום (למשל, דפנות התנור או כיריים).



### זהירות



מכשיר זה מצויד במוליך 3 VVF H05, כבל חשמל 0.75 עם שטח חתך של 0.75 מ"מ"ר (ניטרלי, פאזה ואדמה). ניתן לחבר זאת לרשת חשמל חד-פאזית 220-240 וולט באמצעות שקע חשמל המאושר על ידי CEI 60083, אשר חייב להישאר נגיש לאחר ההתקנה, בהתאם לתקנות ההתקנה. אין אנו נוטלים לעצמם כל אחריות במקרה של תאונות הנגרמות עקב היעדר חיבור חשמלי להארקה או חיבור חשמלי שגוי להארקה. יש להזין חשמל למכשיר דרך התקן הגנה דיפרנציאלי (RCD), עם זרם שיורי נקוב שלא יעלה על 30 מיליאמפר. אם כבל החשמל פגום, התקשר לשירות לאחר המכירה כדי למונע סיכונים כלשהם.



### אזהרה



אך ורק טכנאים מקצועיים ומוסמכים רשאים לחבר את יחידת ה-Downdraft (זרם אנכי יורד) לרשת החשמל. יחידת ה-Downdraft חייבת להיות מחוברת לרשת חשמל המותקנת כראוי. על מערכת החשמל לעמוד בתקן VDE0100.



### סכנה



אם מתרחש בקולט האדים מצב חריג כלשהו, נתק את המכשיר או הסר את הנתיך המתאים לקו ניתוק אספקת הכוח של המכשיר.

אם למכשיר אין תקע או אם התקע אינו נגיש בקלות, יש להתאים לו ולחבר אליו התקן לניתוקו מרשת החשמל; בהתקן זה חובה להקפיד על מרחק פתיחה של לפחות **3 מ"מ** בין מגעים בכל הקטבים.

## חיבור חשמלי



### הערה



מכשיר זה תואם להנחיות אירופאיות EC/2006/95 (הנחיות בעניין מתח נמוך) ו-EC/2004/108 (תאימות אלקטרומגנטית).

בזמן התקנת המכשיר וביצוע פעולות התחזוקה, ודא שהוא מנותק מרשת החשמל או שהנתיכים נותקו או הוסרו. בדוק כי:

- ההספק החשמלי מספיק.
- קווי הזנה (מרשת החשמל) במצב טוב.
- קוטר הכבלים תואם לתקנות ההתקנה.

## כיצד עובד קולט האדים

דגם SDD2-L - גרסה עם זכוכית



**A: מקש הפעלה/כיבוי של האור**

האור נדלק ונכבה רק כשהמרכבה פתוחה לחלוטין. לחיצה על כפתור זה כשהמרכבה סגורה תגרום למרכבה להיפתח ואז האור יידלק. הכפתור משמש גם לכיבוי האור אם הוא דולק.



**B: מקש הפעלה/כיבוי**

פעולה זו מתחילה את תנועת המרכבה כלפי מעלה וכאשר היא פתוחה לחלוטין, היא מגדירה את מהירות החילוץ השנייה כאשר המרכבה פתוחה: היא מכבה את המנוע ואם הוא דולק, את האור; ואז היא מושכת את מרכבת החילוץ.

**C: —**

מקטין את מהירות מנוע המחלץ מהמהירות הרביעית עד לכיבוי המנוע, מבלי לסגור את המרכבה הנשלפת.

**D: מחווי** ○ ○ ○ ○

- אלה מאותתים את הגדרת המהירות, רק על ידי הדלקת נורית ה-LED הרלוונטית.
- אלה מאותתים על כך שכל המסננים הגיעו למצב רוויה על ידי הדלקת כל נוריות ה-LED.

**E: מקש +**

פעולה זו מגבירה את מהירות מנוע המחלץ, ממהירות 1 עד 4, מבלי להזיז את פאנל המחלץ.

**F: טיימר**

10 דקות לאחר ההגדרה, הוא משמש לעצירת מנוע המחליץ, לסגירת המרכבה ולכיבוי האורות, אם הם דולקים. הפונקציה המוגדרת מטומנת על ידי נוריות ה-LED ב-"D" המהבהבות עבור המהירות שהוגדרה. ניתן לבטל את הטיימר על ידי לחיצה נוספת על המקש.

**פונקציות אחרות:****כיבוי אוטומטי:**

לאחר 4 שעות של עבודה רצופה מהגדרה האחרונה, המכשיר נכבה ונסגר אוטומטית.

**רוויה של מסנני שומן:**

לאחר 30 שעות עבודה, מחוויי המהירות "D" יבהבו בו-זמנית, ויאותו בכך על מצב רוויה במסנני השומן. לאיפוס אזעקה זו, לחץ לחיצה ארוכה על כפתור "TIMER" למשך 3 שניות, בזמן שהמרכבה פתוחה.

**כיול:**

קולט האדים של קולט האדים מבצע את הכיול העצמי מדי כל 3 מחזורים שלמים שמבצעת היחידה הנשלפת/הנחלצת שלו. על ידי לחיצה על מקש הטיימר 6 פעמים ברציפות (פסק זמן מרבי בין לחיצה אחת לשנייה הוא 3 שניות) כל נוריות ה-LED תהבהבנה והכיול יאופס.

לאחר שלושת המחזורים הבאים תבצע יחידת ה-Downdraft את הכיול העצמי שלה.

**המתנה (סטנדיי):**

כאשר היחידה הנשלפת/נחלצת סגורה והאור כבה, לוח הבקרה יפעיל בחלוף 6 שניות את פונקציית ה-Standby (המתנה), ויפחית את מידת בהירותן של נוריות ה-LED.

ניתן להפסיק את פעולת הפונקציה הזו על ידי לחיצה על מקש ההדלקה/כיבוי (ON/OFF) או על מקש או התאורה (LIGHT).

**מערכת בטיחות:**

אם ישנו מכשול בזמן שהיחידה הנשלפת נסגרת, יחידת ה-Downdraft (זרם אנכי יורד) מפסיקה את תהליך הסגירה ועולה שוב הודות למערכת אבטחה.



**אזהרה**



אך ורק טכנאי מומחה רשאי לבצע פעולה זו.

**תזמון**

בעקבות התקנות החדשות "תווית אנרגיה" EU65 ותקנות "אקו-דיזיין" EU66, שפורסמו ידי הנציבות האירופית, ונכנסו לתוקף החל מה-1 בינואר 2015, המוצרים שלנו הותאמו כך שיצייתו לדרישות החדשות הללו. **כל הדגמים העומדים בדרישות תווית האנרגיה מצוידים באלקטרוניקה חדשה הכוללת מכשיר טיימר לבקרת מהירויות יניקה**, כאשר קיבולת האוויר עולה על 650 מ"ק לשעה.

דגמי מנוע פנימיים, בעלי קיבולת אוויר מרבית העולה על 650 מ"ק לשעה, מצוידים במכשיר טיימר הממתג באופן אוטומטי את מהירות היניקה מהמהירות הרביעית למהירות השלישית לאחר הפעלה של 6 דקות.

דגמי מנוע חיצוניים מצוידים במנועים מרוחקים, אשר בדומה לגרסאות עם מנוע פנימי, כוללים מכשיר טיימר שמנמיך את מהירות היניקה כאשר זו עולה על 650 מ"ק לשעה. (ראה ההוראות בנוגע למנועים חיצוניים).

מנועים מרוחקים, שקיבולת האוויר שלהם עולה על 650 מ"ק לשעה הן במהירות הרביעית והן במהירות השלישית, יכללו כבירות מחדל את הפונקציות הבאות לבקרת טיימר:

מהירות היניקה ממתגת אוטומטית מהמהירות הרביעית למהירות השנייה, לאחר פעולה של 6 דקות.

אם המכשיר עובד במהירות השלישית, הוא יועבר אוטומטית למהירות השנייה, לאחר הפעלה של 7 דקות. ניתן לשנות את מהירויות הפעולה גם במהלך הפעולה.

צריכת האנרגיה של המכשיר במצב Standby (המתנה) נמוכה מ-0.5 וט.

## ניקוי קולט האדים

תחזוקה זהירה מבטיחה תפעול תקין וביצועים טובים לאורך זמן.



### זהירות



יש לנתק את קולט האדים מרשת החשמל, הן על ידי ניתוק המכשיר מהשקע והפעלת מפסק הזרם המגנטי (ניתוק בטיחותי) לפני הסרת מסנני השומן המתכתיים. לאחר פעולות הניקוי, החלף את מסנני השומן המתכתיים כמפורט בהוראות ההתקנה.

תחזוקה	כיצד להמשיך?	אבזרים לשימוש
משטחים ואביזרים חיצוניים	אין להשתמש בקרצפות מתכתיות, מוצרים שוחקים או במברשות קשות.	לניקוי המשטחים החיצוניים של קולט האדים ומסך מארז התאורה, יש להשתמש רק בחומרי ניקוי ביתיים זמינים מסחרית המדוללים במים. לאחר מכן יש לשתוף במים נקיים ולייבש עם מטלית רכה.
מסנן פחם פעיל עם היחידה הנשלפת פתוחה.	לאחר 30 שעות הפעלה, יחידת ה-Downdraft תאותר על הרוויה של מסנן השומן. אות לכך שהמסנן הגיע למצב רוויה יתקבל על ידי הבהוב של 4 מורות ה-LED המרכזיות. <b>לאיפוס, לחץ לחיצה ממושכת על לחצן הטיימר ⏰ למשך 3 שניות לפחות, בזמן שהמרכבה פתוחה.</b>	ניקוי מסנני השומן יכול להיעשות ביד או במדיח הכלים. יש לנקות את המסננים הללו באופן קבוע, מכיוון שאחרת הם עלולים להוות סיכון שריפה. החזר את מסנני השומן והפאנל הקדמי למקומם, וודא כי הפאנל מותקן כהלכה בצדדים כך שהוא לא תגרום להפסקת פעולתה של יחידת ה-Downdraft (זרם אנכי יורד).
מסנן פחם פעיל	במצב הרסירקולציה, יש להחליף את מסנן הפחם הפעיל מעת לעת. להסיר קודם כל את מסנן הפחם. החלפת מסנני פחמן: עיין בסעיף "התקנת מסנן שומן - התקנת מסנן פחמן".	



## חריגות תפעוליות

פתרון	בעיה
<p>בדוק כי:</p> <ul style="list-style-type: none"> <li>• אין הפסקת חשמל.</li> <li>• למעשה נבחרה מהירות ספציפית.</li> <li>• מחבר 9 הקטבים/פינים מוכנס כהלכה.</li> <li>• מקש האפוס האדום הנמצא מעל תיבת המערכת החשמלית נלחץ.</li> <li>• וודא כי חוטי מחבר 9 הקטבים/פינים מוכנסים/מחוברים כראוי במחבר עצמו (בשלב החיבור, לחץ מוגזם עלול לכופף את המגעים).</li> </ul>	<p><b>קולט האדים לא עובד...</b></p>
<p>בדוק כי:</p> <ul style="list-style-type: none"> <li>• מהירות המנוע שנבחרה מספיקה לכמות האדים והקיטור הקיימים בחדר.</li> <li>• המטבח מאוורר מספיק טוב כדי לאפשר כניסת אוויר.</li> <li>• מסנן הפחם לא נשחק. (קולט אדים בגרסת סינון).</li> <li>• תעלת יציאת האוויר חופשית ועומדת בדרישות המצוינות בפסקה מס' 2.</li> <li>• שסתומי האל-חזור של יחידת היניקה חופשיים להסתובב.</li> </ul>	<p><b>לקולט האדים ביצועים נמוכים...</b></p>
<p>בדוק כי:</p> <ul style="list-style-type: none"> <li>• אין הפסקת חשמל.</li> <li>• לא אירע tripping (שימוט) של ההתקן הכלל-קוטבי.</li> </ul>	<p><b>קולט האדים עוצר את פעולתו באמצע.</b></p>

## שירות שלאחר מכירה

כל פעולות תחזוקה במכשיר שלך צריכות להתבצע על ידי:

- הקמעונאי שלך;
- או טכנאי מקצועי מוסמך אחר, המוסמך למותג זה.



**הערה**



בעת שיחה, אנא ציינו את פרטי המכשיר (סוג באיור 13א וציוד באיור 13ב ותאריך ייצור באיור 13ג). מידע זה מזכר בתווית הדירוג ובתאריך הייצור ממוקם בצד התחתון של יחידת ה-Downdraft (יחידת הזרימה האנכית היורדת).

