

הוראות בטיחות חשובות

הבטיחות שלכם ושל אחרים מאוד חשובה

במדריך זה ובכיריים קיימות אזהרות בטיחות חשובות, שיש לקרוא אותן ולהקפיד עליהן בכל זמן.

זהו סימן אזהרת הבטיחות, המתייחס לבטיחות ומתריע על מצבי סכנה עבורכם ועבור אחרים. בכל הודעות הבטיחות, לאחר סימן הבטיחות תופיע הודעה כתובה בצירוף אחת המילים:



מצביע על מצב מסוכן בו, ללא הקפדה, תיגרם פציעה חמורה.

סכנה



מצביע על מצב מסוכן בו, ללא הקפדה, עלולה להיגרם פציעה חמורה.

אזהרה



כל הודעות הבטיחות ינחו אתכם ביחס לאופי הסכנה, כיצד להפחית את הסיכון לפציעה, ויסיבירו מה עלול לקרות אם לא תמלאו אחר ההנחיות.

יש לנתק את הכיריים מהחשמל לפני ביצוע פעולות התקנה כלשהן.

ההתקנה והתחזוקה חייבים להיות מבוצעים על ידי טכנאי מורשה, בהתאם להנחיות היצרן ולתקנות בטיחות מקומיות. אסור לתקן או להחליף חלק כלשהו של המכשיר אלא אם מצוין במפורש במדריך למשתמש שהדבר מותר.

אם לא תמלאו בקפידה אחר ההוראות שבמדריך זה, עלולים להתלקח אש או להיגרם פיצוץ היכולים לגרום לנזק לרכוש או לפציעה.

אזהרה



אסור לאחסן או להשתמש בדלק או באדים ונוזלים דליקים באזור הקרוב למכשיר זה.

מה לעשות אם אתם מריחים גז:

- אל תנסו להדליק מכשיר כלשהו.

- אל תגעו במתג חשמלי כלשהו.

- אל תשתמשו בטלפון כלשהו בתוך הבית שלכם.

- התקשרו מייד לספק הגז מטלפון של השכנים. מלאו אחר הנחיות ספק הגז.

- אם אתם לא יכולים להתקשר לספק הגז, התקשרו למכבי האש.

- התקנה ושירות חייבים להיות מבוצעים על ידי מתקין מורשה, סוכנות שירות או ספק הגז.

- השתמשו בכיריים אך ורק בחדרים מאווררים היטב.

חיבורי הגז והחשמל חייבים להיות בהתאם לתקנות המקומיות.

- כאשר מתקינים את הכיריים, יש לספק מפסק ניתוק רב קוטבי עם מרווחי ניתוק של 3 מ"מ לפחות בין המגעים, אשר מנתק לחלוטין את הזרם.

- התקנות דורשות הארקה של המכשיר.

- כבל החשמל צריך להיות מספיק ארוך כדי לאפשר חיבור המכשיר לחשמל לאחר ההתקנה.

- השתמשו רק בצינור מתכת גמיש או קשיח לחיבור הגז.

- במידת הצורך, יש להחליף את כבל החשמל אך ורק בכבל עם תכונות זהות לכבל המקורי אשר סופק על ידי היצרן (מסוג

H05V2V2-F 90 C או H05RR-F). פעולה זו חייבת להיות מבוצעת על ידי חשמלאי מורשה.

- היצרן לא יהיה אחראי לפגיעה כלשהי בבני אדם או בחיות או לנזק לרכוש הנובעים מאי עמידה בדרישות אלו.

- אין להשתמש במפצלים או כבלים מאריכים.

- אין למשוך בכבל החשמל כדי להוציא את התקע מהשקע.

- אסור שרכיבים חשמליים יהיו נגישים למשתמש לאחר ההתקנה.

- אין לגעת במכשיר עם חלק גוף רטוב ואין להפעילו עם רגליים יחפות.

- כיריים אלו (קטגוריה 3) מיועדים אך ורק לשימוש בבית פרטי לבישול מזון. אין להשתמש בכיריים לחמום חלל או חדר.

- שימוש כזה עלול לגרום להרעלת חד תחמוצת הפחמן ולחימום-יתר של הכיריים. היצרן מסיר מעצמו כל אחריות בגין שימוש לא נאות או כיוון לא נכון של הלחצנים/כפתורים.

- הכיריים אינם מיועדים להפעלה על ידי אנשים (כולל ילדים) עם יכולות פיזיות, חושיות או מנטליות מופחתות, או חוסר ניסיון או ידע בשימוש במוצר, אלא אם כן הם קיבלו הדרכה מראש לגבי השימוש מאדם האחראי לביטחונם.

- אל תאפשרו לילדים להתקרב לכיריים והשגיחו עליהם כדי לוודא שהם אינם משחקים בהם.

- השימוש בכיריים גז יוצר חום ולחות בחדר. וודאו שהחדר מאוורר היטב, או התקינו קולט אדים עם צינור מפלט.

- במקרה של שימוש ממושך, ייתכן שיהיה צורך באוורור נוסף (על ידי פתיחת חלון או הגברת רמת השאיבה של קולט האדים).

- לאחר השימוש, וודאו שכל הכפתורים נמצאים במצב מכובה, וסגרו את ברז אספקת גז בצינור או במיכל הגז.

- שמן ושומן שחוממו יתר על המידה הופכים לדליקים במיוחד. הישמרו במיוחד כשאתם מבשלים מאכלים עשירים בשומן או באלכוהול (למשל רום, קוניאק או יין).
- שימרו את חומרי האריזה מחוץ להישג ידם של ילדים.
- לפני ניקוי או תחזוקה, המתינו עד שהכיריים יתקררו.

שימרו מדריך זה

התקנה

לאחר פתיחת אריזת הכיריים, וודאו שהם לא ניזוקו בהובלה. במקרה של בעיה, צרו קשר עם הספק או עם שירות לאחר מכירה.

מידע טכני למתקין

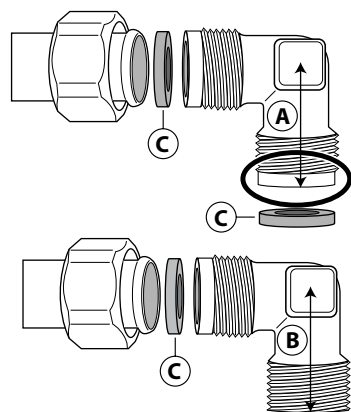
- ניתן להתקין כיריים אלו בתוך משטח עבודה בעובי של 20 עד 40 מ"מ.
- אם אין תנור מותקן מתחת לכיריים, יש להתקין לוח הפרדה שמשטחו גדול לפחות כגודל פתח משטח העבודה. המשטח צריך להיות ממוקם במרחק של לא יותר מ- 150 מ"מ מתחת למשטח העליון של משטח העבודה ובכל מקרה לא פחות מ- 20 מ"מ מתחתית הכיריים. אם אתם מתכוונים להתקין תנור מתחת לכיריים, וודאו שהם מיוצרים על ידי Whirlpool ושמותקנת בהם מערכת קירור. היצרן מסיר מעצמו כל אחריות אם מותקן מתחת לכיריים תנור מתוצרת אחרת.
- לפני ההתקנה, וודאו כי:
- תנאי אספקת הגז המקומיים (סוג גז ולחץ) מתאימים לכיוונים של הכיריים (עיינו בלוח המפרט הטכני ובטבלת הנחיות);
- המשטחים החיצוניים של הריהוט או המכשירים בקרבת הכיריים עמידים בחום בהתאם לתקנות המקומיות;
- מכשיר זה אינו מחובר למכשיר שאיבת אדים. המכשיר צריך להיות מותקן על פי תקנות ההתקנה שבתוקף. יש להקדיש תשומת לב מיוחדת לדרישות הקשורות לאוורור;
- תוצרי הבעירה מוצאים החוצה באמצעות קולטי אדים ייחודיים או מאווררים חשמליים המותקנים בקיר או בחלון.

חיבור גז

אזהרה



פעולה זו חייבת להיות מבוצעת על ידי טכנאי מורשה.



- מערכת אספקת הגז צריכה להיות תואמת לתקנות המקומיות.
- ניתן לראות את התקנות המקומיות של מדינות מסוימות בסעיף "הפניה לתקנות מקומיות". במידע ואין מידע מתאים למדינה שלכם, בקשו הנחיות מהמתקין.
- חיבור הכיריים למערכת גז מרכזית או למיכל גז חייב להיות באמצעות צינור נחושת או פלדה קשיח עם חלקים התואמים לתקנים מקומיים, או באמצעות צינור פלדת אל-חלד גמיש עם משטחים רציפים אשר תואם לתקנים מקומיים. האורך המירבי של הצינור הוא 2 מטר רץ.
- חברו את המפרק (A) או (B) * אשר סופק עם הכיריים לצינור הכניסה הראשי ושלבו את הדיסקית (C) אשר סופקה, בהתאם ל- EN 549.
- * **השתמשו במפרק (A) בצרפת ובמפרק (B) בכל היעדים האחרים.**
- **חשוב: אם משתמשים בצינור מפלדת אל-חלד, הוא חייב להיות מותקן כך שלא יהיה מגע בינו לבין חלק נייד כלשהו של הריהוט. הצינור חייב לעבור באזור בו אין חסימה ושבנו ניתן לבדוק אותו לכל אורכו.**
- לאחר החיבור לאספקת הגז, וודאו עם מי סבון שאין דליפות. הדליקו את המבערים והעבירו את הכפתורים ממצב מקסימום למצב מינימום כדי לוודא את יציבות הלהבה.



פעולה זו חייבת להיות מבוצעת על ידי טכנאי מורשה.

- חיבורי החשמל חייבים להיות מבוצעים בהתאם לתקנות המקומיות.
- הארקה המכשיר היא חובה על פי החוק.
- אין להשתמש בכבל מאריך.

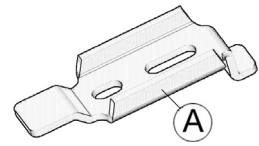
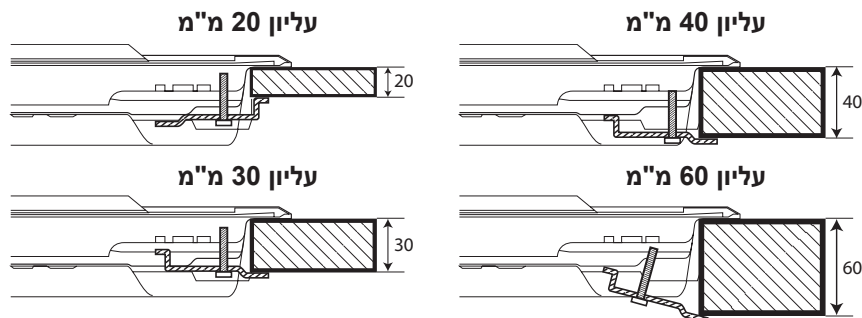
חשוב: מידע בנוגע למתח וכוח מצוין על גבי לוח המפרט הטכני.

הרכבה

לאחר ניקוי במשטח ההיקפי, שלבו במקום את האטם שסופק, כפי שמודגם באיור.



הניחו את הכיריים בתוך החיתוך שבמשטח האבודה, תוך הקפדה על המרחקים המצוינים בהוראות. **הערה:** כבל החשמל צריך להיות ארוך מספיק כדי לאפשר משיכתו כלפי מעלה. כדי לקבע את הכיריים, השתמשו במסגרות (A) אשר סופקו. התקינו את המסגרות במגרעות המתאימות (ראו חץ) וחברו אותן באמצעות ברגים בהתאם לעובי משטח העבודה (ראו איורים שלהלן)



התאמה לסוגי גז שונים



פעולה זו חייבת להיות מבוצעת על ידי טכנאי מורשה.

אם הכיריים צריכים לעבוד עם סוג גז שונה מסוג הגז המצוין על גבי לוח המפרט הטכני ותוויית המידע שעל גבי הכיריים, החליפו את הנחיריים.

הסירו את תוויית המידע ושימרו אותה יחד עם המדריך למשתמש.

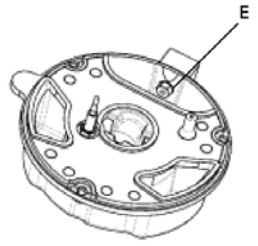
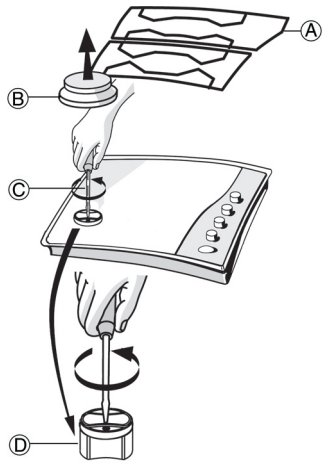
השתמשו בווסתי לחץ המתאימים ללחץ הגז המצוין בהוראות.

- החלפת נחיריים חייבת להיות מבוצעת על ידי שירות לאחר מכירה.
- יש להזמין נחיריים אשר לא סופקו עם הכיריים משירות לאחר מכירה.
- התאימו את כיוון המינימום של הברזים.

הערה: כאשר משתמשים בגז פטרוליום נוזלי (G30/G31), יש להדק את בורג כיוון המינימום עד הסוף. חשוב: אם אתם נתקלים בקושי בסיבוב כפתורי המבערים, צרו קשר עם שירות לאחר מכירה כדי להחליף את הכפתורים אם הם פגומים.

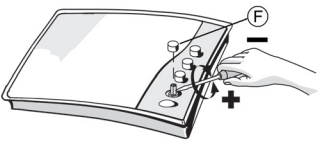
החלפת נחירי ההזרקה (דיזות) (עיינו בטבלת הנחירים שבהוראות)

- הוציאו את תומכי הסירים (A).
- הוציאו את ראשי המבערים (B).
- השתמשו במפתח ברגים סגור בגודל המתאים כדי לפתוח את הנחיר (C), והבריגו החוצה את הנחיר שצריך להחליפו.
- החליפו אותו עם נחיר המתאים לסוג הגז החדש.
- הרכיבו מחדש את הנחיר (D).
- אם יש לכם מבער כפול, השתמשו במפתח פתוח כדי להחליף את הנחיר (E).
- לפני התקנת הכיריים, זכרו להדביק את לוח כיול הגז אשר סופק עם הנחירים כך שהוא יכסה את המידע הקיים ביחס לכיול הגז.



התאמת רמת זרימה מינימלית של ברזי הגז

- כדי לוודא שכיוון המינימום מותאם בצורה נכונה, הוציאו את הכפתור ולאחר מכן:
- הדקו את הבורג כדי להקטין את גובה הלהבה (-);
 - שחררו את הבורג כדי להגדיל את גובה הלהבה (+).
 - את ההתאמה יש לבצע כשהכפתור מכוון למצב מינימום (להבה קטנה).
 - אין צורך לווסת את האוויר העיקרי עבור המבערים.
 - בשלב זה, הדליקו את המבערים והעבירו את הכפתורים ממצב מקסימום למצב מינימום כדי לוודא את יציבות הלהבה.
 - עם סיום ההתאמה, אטמו מחדש בעזרת שעוות-חותם או חומר מקביל.



הפניות לתקנות מקומיות

וודאו שההתקנה וחיבורי הגז בוצעו על ידי טכנאי מורשה, בהתאם להוראות היצרן ובהתאם לתקנות הבטיחות המקומיות.

שירות לאחר מכירה

- לפני שתתקשרו לשירות לאחר מכירה, וודאו שבידיכם המידע שלהלן:
- סוג התקלה או הבעיה;
 - הדגם המדויק (מופיע על גבי התוויית הצמודה להוראות/אחריות);
 - מספר השירות שמופיע לאחר המילה SERVICE שעל גבי לוח המפרט הטכני בתחתית הכיריים ובתוויית הצמודה להוראות/אחריות;
 - כתובתכם המלאה ומספר הטלפון שלכם.
 - אם נדרשים תיקונים, אנא צרו קשר עם שירות לאחר מכירה מורשה, כפי שמופיע בתעודת האחריות.



מדריך איתור תקלות

אם הכיריים אינם פועלים כשורה, לפני שתתקשרו לשירות לאחר מכירה, עיינו במדריך איתור תקלות כדי לקבוע מה הבעיה.

1. המבער אינו ניצת או הלהבה אינה אחידה

בדקו ש:

- אספקת הגז או החשמל אינה סגורה ובמיוחד שברז אספקת הגז פתוח.
- מיכל הגז (נוזלי) אינו ריק.
- פתחי המבערים אינם סתומים.
- קצה המחבר אינו מלוכלך.
- כל חלקי המבער מונחים נכון במקום.
- אין משבי רוח בקרבת הכיריים.

2. המבער לא נשאר דלוק

בדקו ש:

- כאשר מדליקים את המבער, הכפתור נלחץ זמן מספיק כדי להפעיל את מנגנון הבטיחות.
- פתחי המבערים אינם סתומים באזור בקר הבטיחות התרמי.
- קצה מנגנון הבטיחות אינו מלוכלך.
- כיוון הגז המינימלי נכון (ראו פיסקה מתאימה).

3. הסירים אינם יציבים

בדקו ש:

- תחתית הסיר שטוחה לגמרי
 - הסיר ממוקד על המבער.
 - לא החלפתם בין תומכי הסירים או הנחתם אותם בצורה לא נכונה.
- אם לאחר הבדיקות שלעיל התקלה עדיין ממשיכה, צרו קשר עם שירות לאחר מכירה.

ניקוי משטח הכיריים

אזהרה

נתקו את החשמל לפני הטיפול.

- יש לנקות את כל חלקי האמייל והזכוכית עם מים פושרים וחומר ניקוי נייטרלי.
- משטחי פלדת האל-חלד עלולים להיכתם ממגע לאורך זמן עם מים עם הרבה אבן או עם חומרי ניקוי חזקים במיוחד. נגבו דברי מזון שנשפכו (מים, רטבים, קפה וכו') לפני שהם מתייבשים.
- נקו עם מים פושרים וחומר ניקוי נייטרלי, ולאחר מכן יבשו עם מטלית רכה. להסרת לכלוך שנדבק בחום, השתמשו רק במוצרים ייעודיים לניקוי פלדת אל-חלד.
- **הערה:** נקו פלדת אל-חלד רק עם מטלית רכה או ספוג.
- אין להשתמש בחומרים שורטים או גורמי קורוזיה, חומרי ניקוי מבוססי כלור או צמר ברזל.
- אל תשתמשו בניקוי קיטור.
- אל תשתמשו בחומרים דליקים.
- אל תשאירו מוצרים חומציים או אלקליניים כגון חומץ, חרדל, מלח, סוכר או מיץ לימון על הכיריים.

ניקוי חלקי הכיריים

- ניתן לפרק את תומכי הסירים, מכסי המבערים ואת המבערים כדי לנקותם.
 - נקו אותם ביד עם מים פושרים וחומר ניקוי שאינו שורט, הסירו שיירי מזון וודאו שאף אחד מפתחי המבערים אינו סתום.
 - שטפו וייבשו.
 - החזירו את המבערים ואת מכסי המבערים למקומותיהם בהתאמה.
 - כאשר אתם מחזירים את תומכי הסירים, וודאו שהם מיושרים עם המבערים.
 - בדגמים עם מצתים חשמליים ומנגנוני בטיחות, יש לנקות ביסודיות את קצה המחבר כדי לוודא פעולה נכונה.
 - בדקו פריטים אלו לעתים תכופות, ובמידת הצורך נקו אותם עם מטלית לכה. הסירו מזון שנדבק בחום בעזרת קיסם שיניים או מחט.
- הערה:** כדי להימנע מנזק למצתים החשמליים, אל תשתמשו בהם כשהמבערים לא נמצאים במקומם.

הצהרת תאימות CE


- הכיריים תוכננו, יוצרו ושוקקו בהתאם ל:
 - תקנות הבטיחות של הנחיית "גז" EC/2009/142 (לשעבר: EEC 90/396);
 - מטרות הבטיחות של הנחיית "מתח נמוך" EC/2006/95 (אשר מחליפה את EEC/73/23 ואת העדכונים המתייחסים אליה);
 - דרישות ההגנה של הנחיית האיחוד האירופי "EMC"/2004/108.
- כיריים אלו מתאימים למגע עם דברי מאכל ותואמים את הנחיית האיחוד האירופי מס' 1935/2004.

שמירה על איכות הסביבה

סילוק האריזה

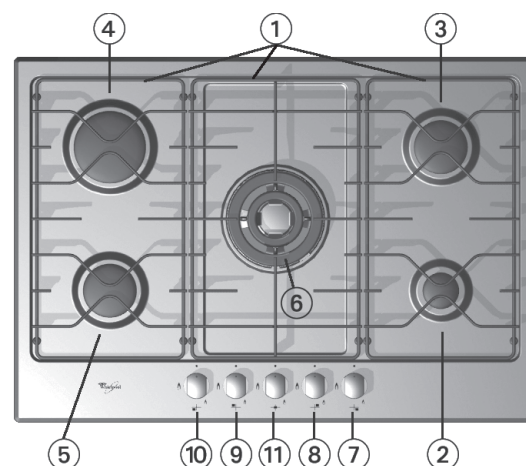
האריזה ניתנת למיחזור מלא, ומסומנת בסמל המיחזור (♻️). לכן יש לזרוק את חלקי האריזה השונים באופן אחראי ובהתאם להנחיות המקומיות ביחס לסילוק אשפה.

סילוק המוצר

- מכשיר זה מסומן בהתאם להנחיית האיחוד האירופי EC/2002/96 סילוק ציוד חשמלי ואלקטרוני (WEEE).
- על ידי סילוק נכון של מוצר זה, תעזרו למנוע נזק סביבתי אפשרי והשלכות ביחס לסביבה ולבריאות האדם, אשר עלולים להיגרם על ידי סילוק לא תקין של מוצר זה.
- הסמל  על גבי המוצר, או במסמכים הנלווים למוצר, מציינ שלא ניתן לטפל בו כבפסולת ביתית, אלא יש למסרו לנקודת האיסוף המתאימה למיחזור ציוד חשמלי ואלקטרוני.

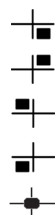
תיאור המוצר

1. תומכי סירים נשלפים
2. מבער קטן
3. מבער בינוני
4. מבער גדול
5. מבער בינוני
6. מבער 4 טבעות
7. לחצן מבער קטן
8. לחצן מבער בינוני
9. לחצן מבער גדול
10. לחצן מבער בינוני
11. לחצן מבער 4 טבעות



סימנים

- ברז סגור
- 🔥 להבה מירבית
- 🔥 להבה מינימלית



עצות שימושיות לתפעול הכיריים

לכיריים אלו יש מבערים בקטרים שונים. כדי להשיג תפקוד מירבי של המבערים, הקפידו על הכללי הבאים:

- השתמשו בסירים עם קוטר זהה או גדול יותר מקוטר המבער (ראו טבלה).
- השתמשו רק בסירים ומחבתות עם תחתית שטוחה.
- השתמשו בכמות המים הנכונה לבישול האוכל, והשתמשו במכסה הסיר.
- וודאו שהסירים המונחים על הכיריים אינם בולטים מעבר לקצה הכיריים.
- לסירים עם תחתית קעורה (ווק), השתמשו בתומך שסופק, אותו יש להניח אך ורק על מבער 4 הטבעות.

חשוב: שימוש לא נכון בתומכי הסירים עלול לגרום נזק לכיריים: אין להניח את התומכים כשהם הפוכים או להחליק אותם על גבי משטח הכיריים. אין להשתמש ב:

- סירים או מחבתות עשויים ברזל יצוק, אבן אולר (אבן סבון) או טרקוטה.
- במוליכי חום כגון רשת מתכת.
- בשני מבערים בו-זמנית עבור כלי אחד כגון סיר אובלי גדול.

ניצוד להשתמש בכיריים



אל תאפשרו ללהבה לדלוק מעבר לקצה הסיר.

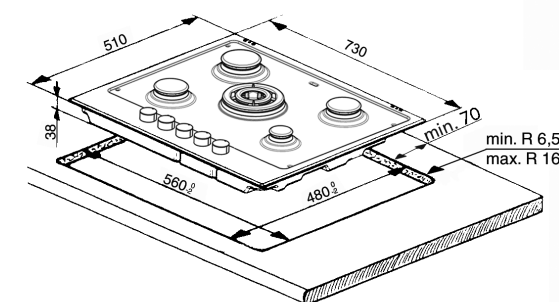
חשוב: כשהכיריים בשימוש, כל שטח הכיריים עלול להתחמם.

- להצתת אחד המבערים, לחצו על כפתור הבקרה המתאים וסובבו אותו נגד כיוון השעון עד לסימן הלהבה המירבית.
- לחצו על כפתור הבקרה כלפי לוח הבקרה כדי להצית את המבער.
- לאחר שהמבער ניצת, המשיכו ללחוץ על הכפתור משך 5-10 שניות כדי לאפשר פעולה תקינה.
- בקר הבטיחות יסגור את אספקת הגז למבער במקרה שהלהבה תיכבה בטעות (בשל משב רוח, הפסקה רגעית באספקת הגז, נוזלים שנשפכו וכו').
- אין ללחוץ על כפתור הבקרה משך יותר מ-15 שניות. אם המבער לא ניצת בתוך זמן זה, המתינו לפחות דקה לפני שתנסו להדליק אותו שוב.

הערה: אם התנאים המקומיים של אספקת הגז מקשים על הדלקת המבערים, מומלץ לחזור על הפעולה כשהכפתור מכונן ללהבה הקטנה.

המבער עלול להיכבות כשמשחררים את הכפתור. משמעות הדבר שמנגנון הבטיחות עדיין לא התחמם מספיק. במקרה כזה, חזרו על הפעולות שתוארו לעיל.

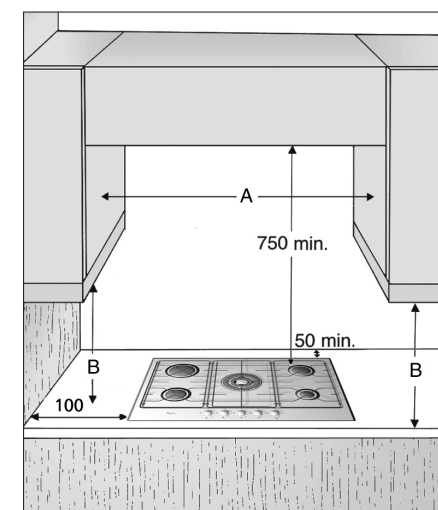
מרחקים ומידות (מ"מ)



הערה: אם המרחק "A" בין ארונות הקיר הוא בין 600 ל-730 מ"מ, הגובה "B" צריך להיות לכל הפחות 530 מ"מ.

אם המרחק "A" בין ארונות הקיר גדול מרוחב הכיריים, הגובה "B" צריך להיות לכל הפחות 400 מ"מ.

אם אתם מתקינים קולט אדים מעל לכיריים, עיינו בהוראות התקנת הקולט כדי לוודא את המרחק המתאים.



קטגוריה II2H3+			טבלת נחירים (דיזות)					
לחץ גז mbar			כושר הפחתת חום קילוואט	צריכה מוצהרת ליטר/שעה	זרימת חום מוצהרת קילוואט	סימון נחיר	סוג המבער	סוג הגז
מקסימום	מוצהר	מינימום						
25	20	17	2.20	333 ליטר/שעה	3.50	139	4 טבעות	G20 (מתאן)
			0.60	286 ליטר/שעה	3.00	128	גדול	
			0.35	157 ליטר/שעה	1.65	95	בינוני	
			0.30	95 ליטר/שעה	1.00	78	קטן	
35	28-30	20	1.90	254 גרם/שעה	3.50	95	4 טבעות	G30 (בוטאן)
			0.60	218 ליטר/שעה	3.00	87	גדול	
			0.35	120 גרם/שעה	1.65	67	בינוני	
			0.30	73 גרם/שעה	1.00	50	קטן	
45	37	25	1.90	250 גרם/שעה	3.50	95	4 טבעות	G31 (פרופן)
			0.60	214 גרם/שעה	3.00	87	גדול	
			0.35	118 גרם/שעה	1.65	67	בינוני	
			0.30	71 גרם/שעה	1.00	50	קטן	

סוג הגז	תצורת דגם	זרימת חום מוצהרת (קילוואט)	סה"כ צריכה מוצהרת	אוויר דרוש (מ"ק) לבעירת 1 מ"ק גז
mbar 20 G20	5 מבערים	10.80	1028 ליטר/שעה	9.52
mbar 30-28 G30	5 מבערים	10.80	785 גרם/שעה	30.94
mbar 37 G31	5 מבערים	10.80	771 גרם/שעה	23.80

מתח הזנה: 230 וולט ~ 50 הרץ

מתאם לווק

