

pure acoustics®

שולחן עם רמקול וטעינה אלחוטית
Bluetooth Sound Table Speaker
דגם: ST-109



הוראות הפעלה
ובטיחות

www.pure-acoustics.com

תודה שבחרת ב- Pure Acoustics. אנו מקווים שתיהנו מכל שימוש במוצר זה. אנו ממליצים לך לקרוא את מסמך הוראות הפעלה ובטיחות הזה לפני שימוש ראשוני במטרה לנצל את כל התכונות ופונקציות המותקנות. יש לאחסן את המסמך במקום בטוח לעיון עתידי ולהעביר אותו לבעלים הבאים.

מדריך זהירות ובטיחות:

נא לכבות את השולחן רמקול כאשר אינו בשימוש. אם היחידה לא תהיה בשימוש לפרקי זמן ממושך אנו ממליצים לנתק את היחידה ממקור הכוח.

כדי למנוע נזק לשולחן רמקול לא להתקין באזורים של חום גבוהה או באזורים עם חשיפה ישירה לקרן שמש.

אין להתקין את השולחן רמקול סמוך למקום שבו עלול לבוא במגע עם גשם, לחות או נוזלים אחרים.

התקן את היחידה על משטח שטוח עם אוורור טוב. חסימת פתחי אוורור אלה עלולים לגרום נזק לרמקולים כתוצאה מהתחממות יתר.

כדי לנקות את היחידה, יש לנגב אותו באמצעות מפית או סמרטוט יבש.

אזהרה: אין להשתמש בחומרי ניקוי נוזלים, ג'לים וכדומה לנקות את הרמקול.

במקרה חריג של תקלה אין לפתוח את השולחן רמקול בעצמך! יש ליצור קשר אם בעל מקצוע מוסמך לאבחון ותיקון ראוי.

לקוח יקר, אנו מודים לך מאוד על רכישתכם. אנא קראו משריך למשתמש זה בקפידה ושמרו אותו לעיון בעתיד.

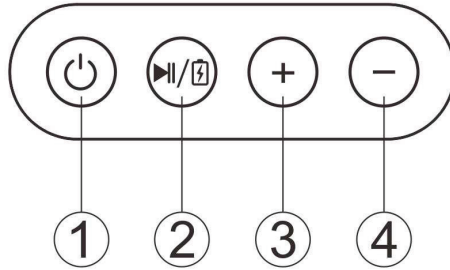


קולנוע ביתי | מולטימדיה | גאדג'טים

סירוס אלקטרוניקה מרכז לוגיסטי הנהלה ומרכז עודפים
רח' אגוז 4, פארק תעשיות חבל מודיעין, שוהם 7319900
טל. 03-7355000 פקס. 03-7355023 אתר. www.sel.co.il

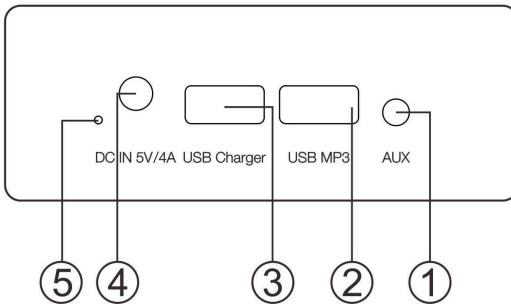
סירוס אלקטרוניקה אולם תצוגה ארצי
רח' היוצרים 6, אור יהודה, טל. 03-7355027 פקס. 03-7355022

- **בלוטוס** - מאפשר הזנת מוסיקה באופן אלחוטי מכל מכשיר התומך Bluetooth
- **טעינה אלחוטית** - פאנל עליון עם משטח לטעינה אלחוטית במהירות 2.1 אמפר
- **יציאת USB** - להטענה מהירה של הסמארטפון, הטאבלט או כלל המכשירים הנטענים ע"י USB
- ****לא ניתן להטעין 2 ניידים בו זמנית, USB וטעינה אלחוטית****
- **כניסת AUX** - חיבור ישיר לסמארטפונים, טאבלטים וכל מכשיר בעל יציאת LINE OUT



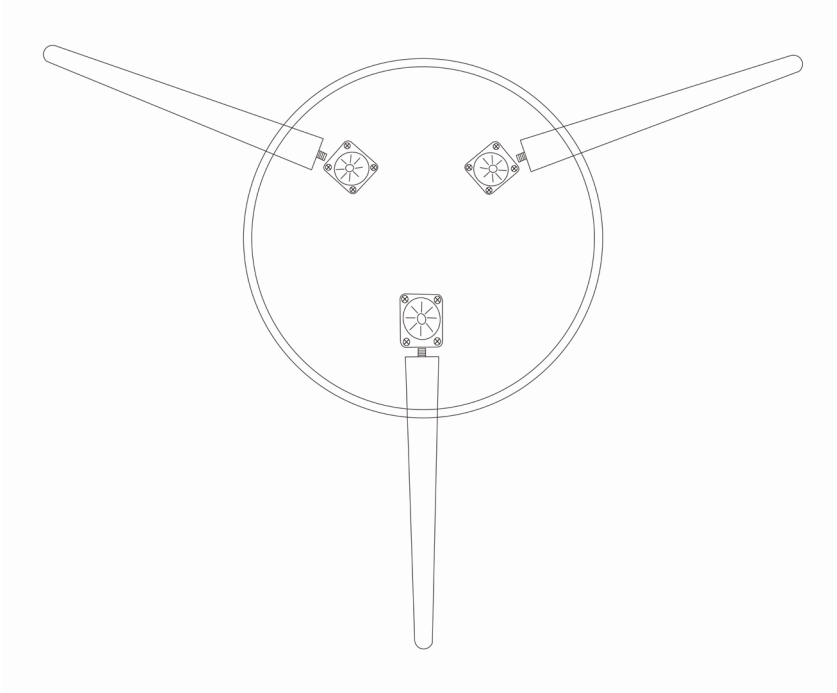
1. (A) מקש הפעלה/כיבוי - לחצו לחיצה ארוכה על מקש זה להפעלה/כיבוי הרמקול.
(B) לחיצה קצרה מעבירה בין הפונקציות השונות (BT/USB MP3/AUX)
2. (A) לחיצה ארוכה - הפעלה/כיבוי מטען אלחוטי
(B) לחיצה קצורה - מקש נגן/השהה ניגון שיר
3. לחיצה קצרה לשיר הבא ולחיצה ארוכה מגבירה את השמע.
4. לחיצה קצרה לשיר הקודם ולחיצה ארוכה מנמיכה את השמע.

הנחיות פאנל פנימי (בתחתית השולחן)



1. שקע לכניסת AUX.
2. כניסת כרטיס USB - לשמיעת קבצי MP3
3. ממשק לטעינת USB 5V/1A - מאפשר טעינה למכשיר נייד.
4. שקע DC
5. נורת חיווי LED

התקנת הרגליות



1. פתחו את המארז, הוציאו את הרמקול, את הרגליות ואת האבזרים האחרים.
2. מקמו את בסיס הרמקול מלמעלה למטה.
3. הוציאו את הרגליות משקיות הבועות והבריגו אותן לחלק המתכתי של הרמקול.
4. הניחו את הרמקול על הרצפה. לאחר מכן תוכלו לעשות בו שימוש.

הערה: זהו רמקול שולחני עם בלוטוס. יש להניח מוצרים בעלי משקל מקסימלי של 2 ק"ג.

הפעלה / כיבוי הרמקול

1. יש לחבר את שקע החשמל DC אך תוך החשמל ואל הרמקול שולחן.
2. לחצו לחיצה ארוכה על לחצן 1-INPUT עד שתשמעו קול שאומר "BT MODE", הרמקול מופעל ונכנס למצב בלוטוס.
3. לחצו לחיצה ארוכה על לחצן 1-INPUT עד שתשמעו צליל "ביפ", הרמקול כבוי.
4. כאשר הרמקול מופעל, אולם אינו מחובר למכשיר בלוטוס, הרמקול ייכבה בעצמו לאחר 5 דקות.

חיבור בלוטוס

- הדלק את הרמקול באמצעות מתג הפעלה/כיבוי.
- יש ללחוץ על לחצן 1-INPUT בפאנל עד הגעה למצב בלוטוס, לאחר מכן ישמע קול. יש לשמור שמרחק בין הרמקול למכשיר בלוטוס שלכם אינו יותר ממטר בעת החיבור הראשוני
- יש להעביר את המכשיר הבלוטוס שלכם בהגדרת למצב סריקה.
- בחר "PURE BL-301" מרשימת התקנים שנסרקו.
- אם יתבקש להזין קוד יש להקיש "0000" ובחר כן / אישור כדי להשלים את תהליך הקישור. לאחר שהרמקול התחבר בהצלחה ישמע קול מהרמקול המודיע ששימוש בחיבור האלחוטי מוכן
1. באפשרותכם לכוון את עוצמת הקול באמצעות המכשיר הנייד שלכם או באמצעות לחיצה ארוכה על לחצן 3 ו-4.
 2. לחצו לחיצה ארוכה על לחצן 3 ועל לחצן 4 להגברה ולהנמכה של עוצמת הקול. לחצו על מקשים 3 וגם 4 למעבר למוסיקה הבאה או למוסיקה הקודמת.

טעינה אלחוטית

1. הפעילו את הרמקול ולחצו על מקש 2 להפעלת פונקציית הטעינה האלחוטית, נורית חיווי ה-LED שבלוח העליון נדלקת, מהבהבת בצבע אדום וכחול 3 פעמים, ולאחר מכן הופכת לצבע כחול.
 2. הניחו את המכשיר הנייד שלכם או מכשיר אחר המכיל פונקציית טעינה אלחוטית על אזור הטעינה האלחוטית, נורית חיווי ה-LED תהפוך לאדומה, במטרה לציין שהמטען מתחיל להטעין את המכשיר החכם שלכם.
 3. לאחר שסיימתם עם הטעינה, הוציאו את המכשיר שלכם, נורית חיווי ה-LED הופכת לכחולה.
 4. לחצו על מקש 2 לכיבוי פונקציית הטעינה האלחוטית.
 5. על מנת לקבל טעינה איכותית למכשירכם, מומלץ לא להטעין ולהשמיע מוזיקה בו זמנית מאותו מכשיר.
- **מומלץ:** לא לעשות שימוש בטעינה אלחוטית ובטעינת USB במקביל.

AUX In

מאפשר חיבור ישיר בין הרמקול למקור השמע כגון: סמארטפונים, טאבלטים, באמצעות כבל 3.5mm

1. לחצו לחיצה ארוכה על מקש 1-**INPUT** להפעלת הרמקול, לחצו על המקש לבחירה במצב AUX in.
2. חברו את הרמקול ואת נגן המוסיקה שלכם באמצעות כבל AUX in. באפשרותכם להתחיל ליהנות מהמוסיקה.
3. לחצו לחיצה ארוכה על מקש 3 וגם 4 לכוונן עוצמת הקול, או השתמשו בנגן התקליטורים שלכם לשליטה בעוצמת הקול.

כניסת USB

ניתן להשמיע מוזיקה מדיסק או קי (מוגבל עד 32 גיגה)

1. לחצו לחיצה ארוכה על מקש 1-**INPUT** להפעלת הרמקול, לחצו על המקש לבחירה במצב USB.
2. הכנס את הדיסק און קי לכניסת ה-USB והרמקול ישמיע צליל "MUSIC" את המוזיקה המאוחסנת.
3. לחצו והחזיקו על מקשים 3 ו-4 לכוונן עוצמת השמע, או השתמשו במכשיר השמעת ה-USB שלכם לשליטה בעוצמת השמע. לחצו על מקים 3 ו-4 לקטע המוזיקלי הבא או הקודם.

פונקציית טעינה USB

1. לחצו לחיצה ארוכה על מקש 1-**INPUT** להפעלת הרמקול.
2. חברו את המכשיר הנייד שלכם בעזרת כבל USB CHARGER, קצה אחד של כבל USB מתחבר לשקע יציאה 5 וולט USB של רמקול. הוא יטעין את המכשיר הנייד שלכם (כבל טעינה USB אינו כלל)
3. כאשר המכשיר הנייד שלכם טעון במלואו, הוציאו את כבל ה-USB.

זהירות

1. הרחיקו את הרמקול שלכם מרטיבות וממים.
2. הרחיקו את הרמקול שלכם מאש.
3. אין לפתוח את המכשיר בעצמכם. רק טכנאי מוסמך רשאי לפתוח אותו.
4. אנא נתקו את המתאם מספק הכוח במידה ואינכם מתכננים לעשות שימוש במכשיר לפרק זמן ארוך.

מפרטים טכניים

הספק פלט	30 וואט
גודל רמקול	530*140*480 מ"מ
שקעי כניסה	1 X AUX in
	1 X USB פתח
	שקע לכניסת 1 X DC
שקעי יציאה	1 X USB ממשק טעינת
הספק	תתת

תכולת המארז

שולחן רמקול	חלק 1
רגלית	3 חלקים
מתאם	חלק 1

הוראות בטיחות כלליות למכשירי חשמל

מיקום:

- אין להשתמש במכשיר זה בקרבת מים.
- אם פתיל הזינה של המכשיר ניזוק, כדי להימנע מסכנה, החלפתו תיעשה על ידי היצרן, ע"י סוכן השירות שלו או על ידי אדם מוסמך אחר.
- יש למקם את המוצר במקום יבש הרחק ממקורות מים או מקום לח.
- יש למקם את המכשיר הרחק ממקורות חום (תנורי חימום, רדיאטורים וכו').
- יש להציב את המכשיר על משטח מאוזן.
- יש לאפשר מרווח מספיק לצורך אוורור המכשיר - אין לכסות את פתחי האוורור.

מתח החשמל:

- יש לוודא שמתח הרשת (230 וולט) מתאים למתח ההפעלה שמצוין על גבי המכשיר.

זהירות:

- המכשיר מיועד לשימוש ביתי בלבד, לא לשימוש ציבורי וכו'.
- אין למשוך את התקע מהשקע ע"י משיכה בחוט החשמל.
- יש לוודא שכבל החשמל והתקע שלמים ותקינים. לתיקון פגמים יש לפנות לחשמלאי מוסמך.
- אין לאפשר לילדים להשתמש במוצר ללא פיקוח.
- יש לחבר את המכשיר אל שקע תקני בו קיים חיבור הארקה תקני.
- יש לאפשר גישה נוחה לניתוק כבל הזינה משקע החשמל בקיר.
- כאשר לא מתכוונים להשתמש במכשיר לפרק זמן ארוך יש לנתקו מרשת החשמל.
- אין לפתוח את מכסה המכשיר, אם ישנה בעיה בפעולתו התקינה של המכשיר יש לפנות למעבדת השירות.

- אין להניח על המכשיר כל כלי שמכיל מים או נוזלים אחרים. במקרה של חדירת מים למכשיר יש להפסיק את זרם החשמל לשקע (הורדת הנתוך מארון החשמל), לנתקו מרשת החשמל ולהביאו אל תחנת השירות הקרובה למקום מגוריכם.
- אין להחדיר למכשיר חפצים כלשהם, כניסה של חפצים זרים עלולה לגרום להתחשמלות.
- במקרה של חדירת חפץ כלשהו יש לנתק את המכשיר מרשת החשמל ולהביאו אל תחנת השירות הקרובה למקום מגוריכם.

תופעות חריגות:

במקרה של ריח או רעשים שמגיעים מהמכשיר, יש לנתק את המכשיר מרשת החשמל ולפנות למחלקת השירות.

ניקוי:

לפני ניקוי המכשיר יש לנתק אותו מרשת החשמל. אין להשתמש בחומרים נדיפים כמו אלכוהול או בנזין. ניקוי המכשיר יעשה על ידי מטלית יבשה בלבד.

תיקונים ושירות:

יתבצעו על ידי מעבדת סיריוס אלקטרוניקה.



קולנוע ביתי | מולטימדיה | גאדג'טים

סיריוס אלקטרוניקה מרכז לוגיסטי הנהלה ומרכז עודפים
רח' אגוז 4, פארק תעשיות חבל מודיעין, שוהם 7319900
טל. 03-7355000 פקס. 03-7355023 אתר. www.sel.co.il

סיריוס אלקטרוניקה אולם תצוגה ארצי
רח' היוצרים 6, אור יהודה, טל. 03-7355027 פקס. 03-7355022

pure acoustics®

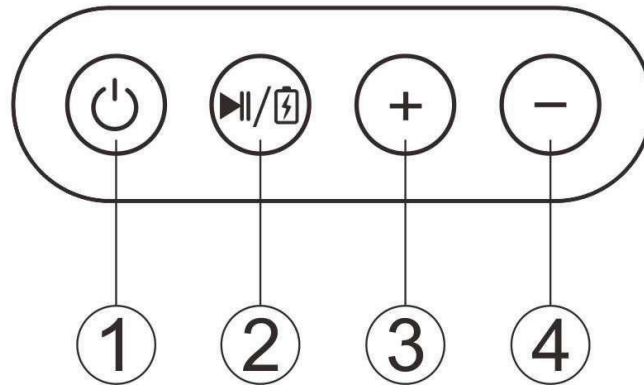
Bluetooth Sound Table Speaker



Model No.:BL-301

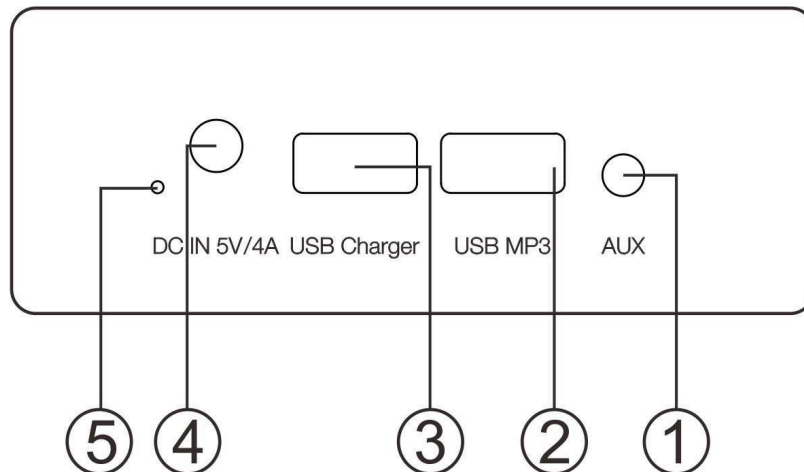
Dear Customer, Thank you very much for your purchasing, Please read this user manual carefully and keep it for future reference.

Instruction of keys



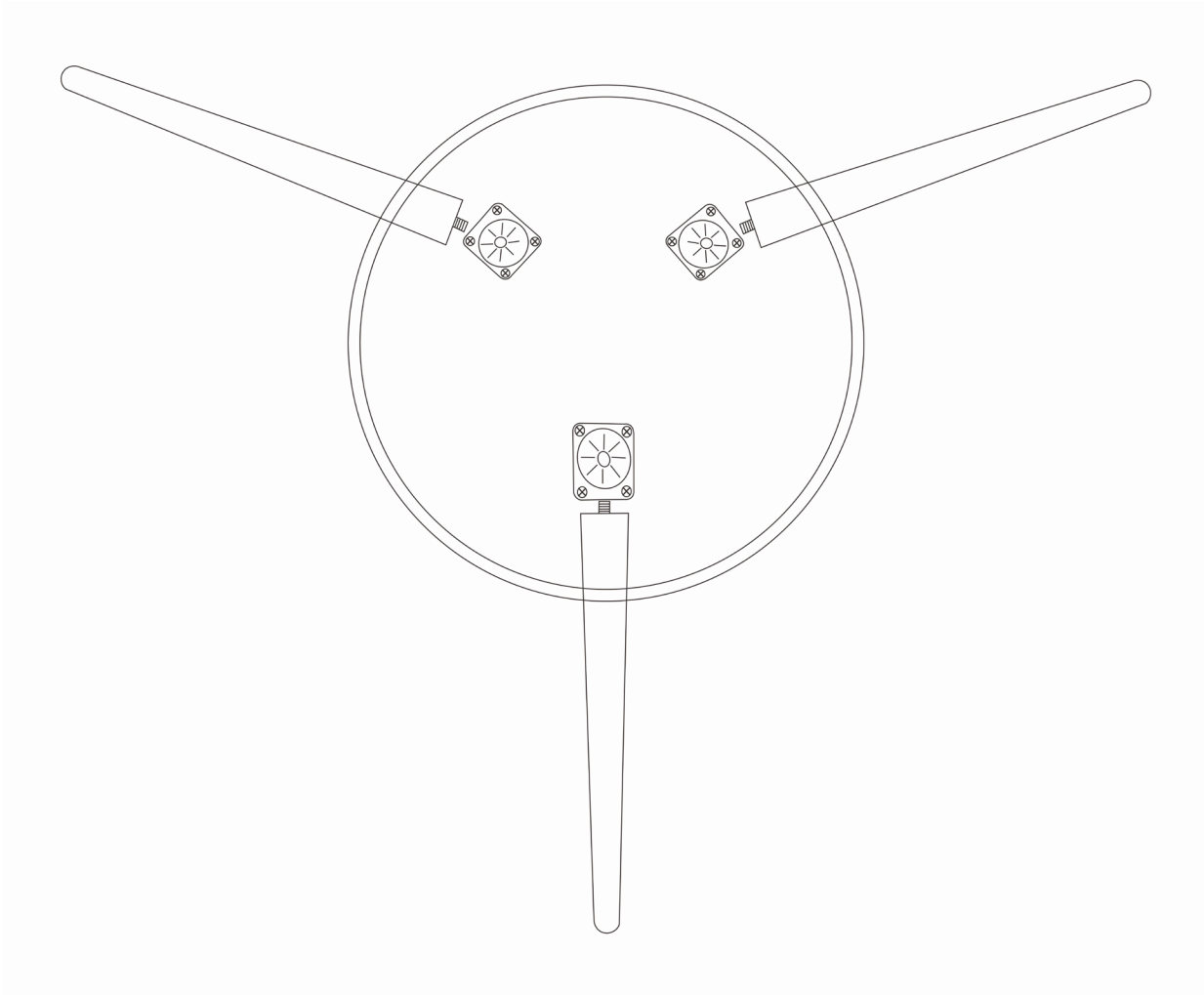
1. Power on/off key. Press and hold to turn on/off the speaker, press for selecting input sources, like AUX, USB, Bluetooth.
2. Wireless charger on/off, pause and play key. Press to pause and play music.(At AUX in mode, pause/play key does not work.) Long press to turn on/off wireless charge function.
3. Press and hold to increase volume, when comes to maximum volume, there's "BEEP" voice. Press to next music.
4. Press and hold to reduce volume. Press to previous music.

Instruction of bottom jacks



1. AUX in jack;
2. USB slot, for play music;
3. USB charging port, DC5V out, can charge for mobile;
4. DC in jack;
5. LED indicator, shows the power sources status.

How to fix the legs



1. Open the package, take out speaker, legs and other accessories;
2. Put the speaker base up to down;
3. Take out the legs from bubble bags and screw it on the speaker metal part.
4. Put the speaker on the floor. Then you can use it.

Tips: This is a sound table speaker, not a table. Please do not put more than 2kgs weight on it.

Turn ON/OFF speaker

1. Use the adaptor connect to DC jack at bottom of speaker. The other end of adaptor connect with your power supply.
2. Press and hold ① till you hear a voice "Bluetooth mode", the speaker is turn on and enter into Bluetooth mode.
3. Press and hold ① till you hear a voice "BEEP", the speaker is turn off.
4. When speaker is turn on, but is not connected with Bluetooth device, the speaker will turn off itself after 5 minutes.

Bluetooth mode

1. Turn on speaker, it enters into Bluetooth mode, or you can press ① to select Bluetooth mode. Use your Bluetooth device to search "PURE BL-301", pair with it. Maybe it will require a password, press "0000". You will hear a voice "Bluetooth connected", you can enjoy music by Bluetooth.
2. You can adjust the volume by your mobile or press and hold keys ③ and ④.
3. Press and hold keys ③ and ④ to increase and reduce volume; press keys ③ and ④ for next music or previous music.

Wireless charger function

1. Turn on speaker and press key ② to turn on wireless charging function, the LED light on top panel is on, twinkles in red and blue 3 times, then turn to blue.
2. Put your mobile or other device with wireless charging function onto the wireless charger area, the LED light will turn to red, it starts charging for your smart device.
3. When you finish charging, remove your device, the LED indicator turns to blue.
4. Press key ② to turn off wireless charging function.

Tips: Please do not use wireless charge and USB charging at the same time.

AUX in mode

1. Press and hold key ① to turn on speaker, press key to select AUX in mode.
2. Connect the speaker and your music player device by AUX in cable. You can start to enjoy music.
3. Press and hold key ③ and ④ to adjust the volume, or use your music player device to control the volume.

USB mode

1. Press and hold key ① to turn on speaker, press key to select USB mode.
2. Insert your USB disk in USB slot. You can start to enjoy music.
3. Press and hold key ③ and ④ to adjust the volume, or use your music player device to control the volume. Press key ③ and ④ to next or previous music.

USB Charging function

1. Press and hold key ① to turn on speaker.

2. Connect your mobile with USB cable, USB end connect to speaker USB 5V out slot. It will charge for your mobile.
3. When full charged your mobile, plug out the USB cable.

Caution

1. Keep away your speaker away from wet and water;
2. Keep away your speaker away from fire;
3. Do not open the device by yourself. Only qualified technician can open it.
4. Please plug out the adaptor from power supply if you do not use it for long time.



קולנוע ביתי | מולטימדיה | גאדג'טים

סיריוס אלקטרוניקה מרכז לוגיסטי הנהלה ומרכז עודפים
רח' אגוז 4, פארק תעשיות חבל מודיעין, שוהם 7319900
טל. 03-7355000 פקס. 03-7355023 אתר. www.sel.co.il

סיריוס אלקטרוניקה אולם תצוגה ארצי
רח' היוצרים 6, אור יהודה, טל. 03-7355027 פקס. 03-7355022