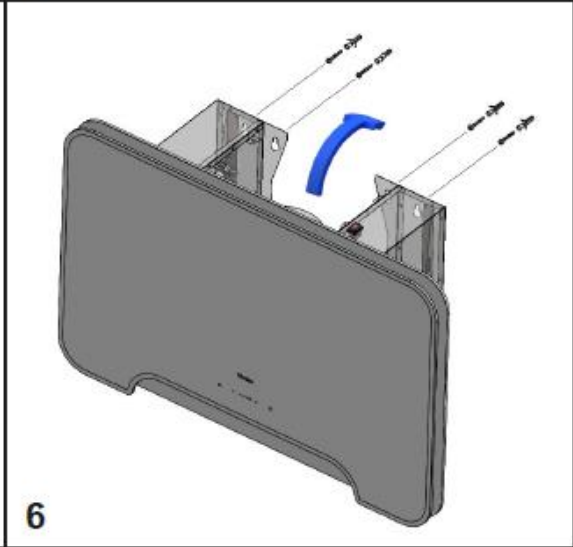
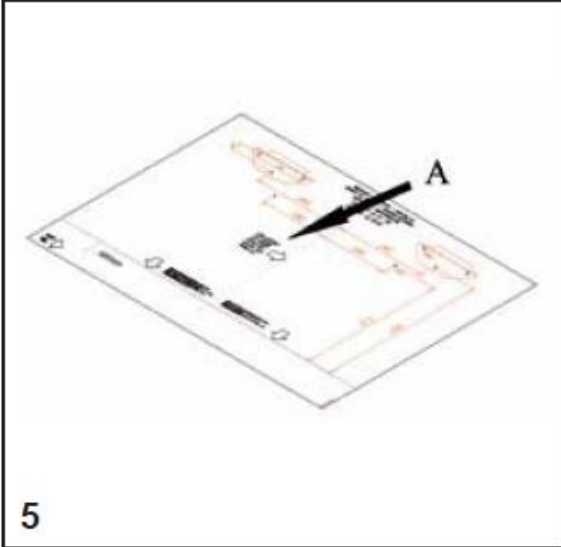
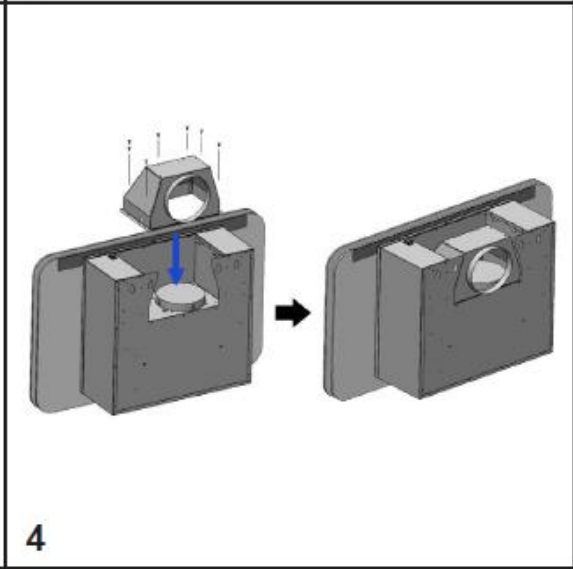
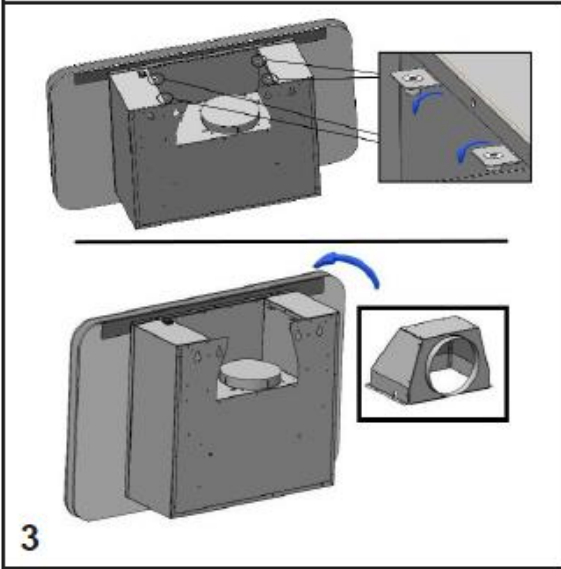
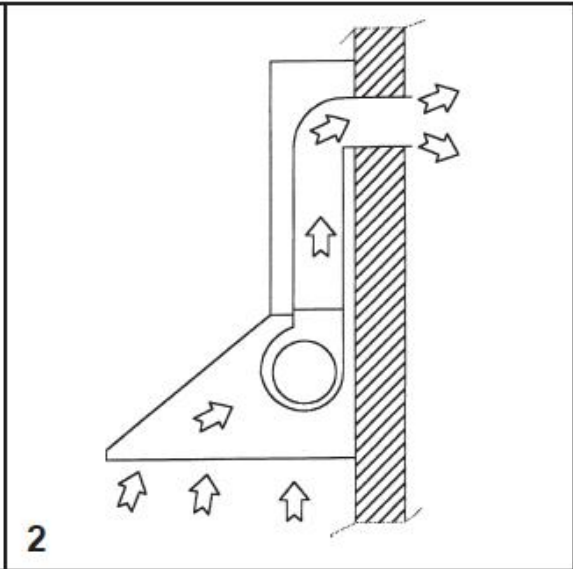
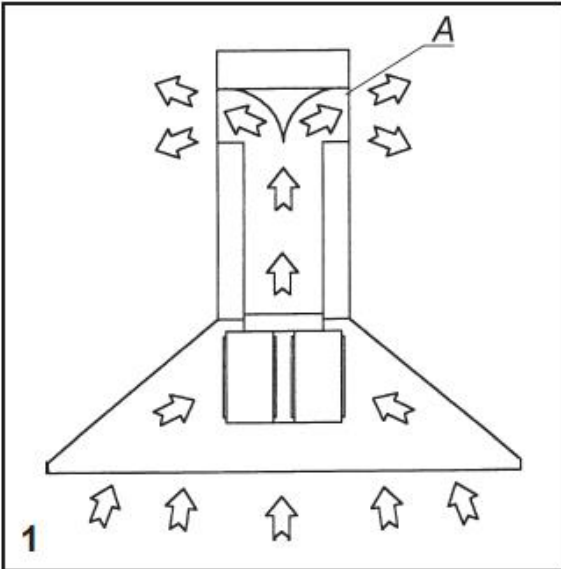


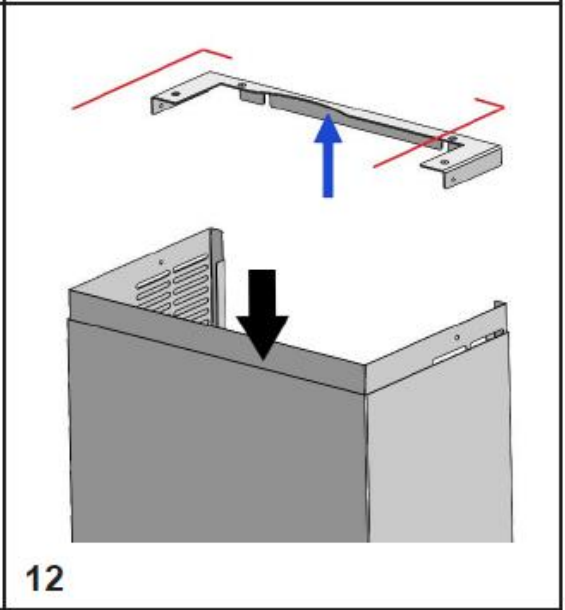
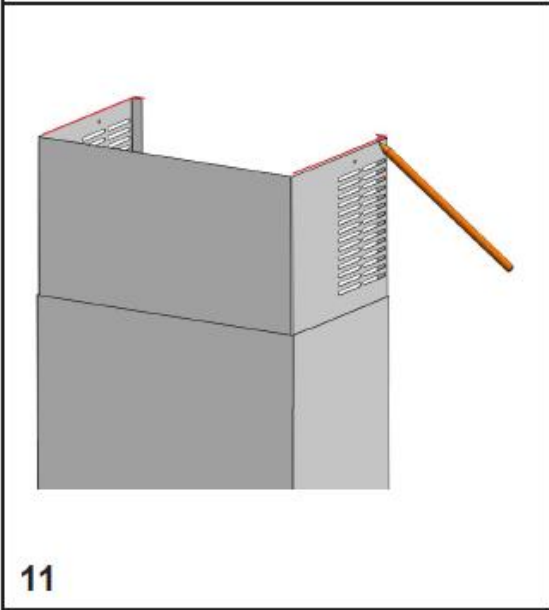
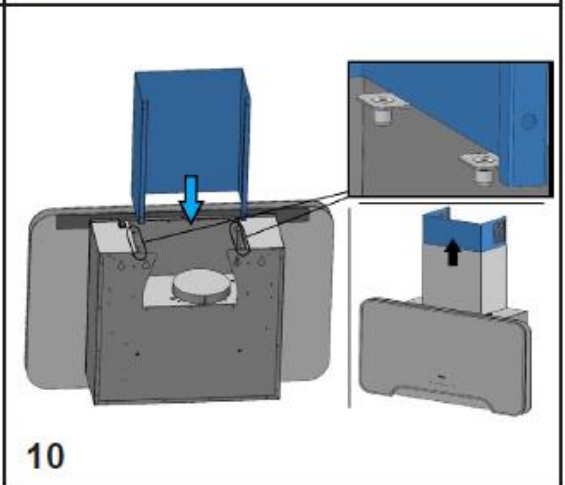
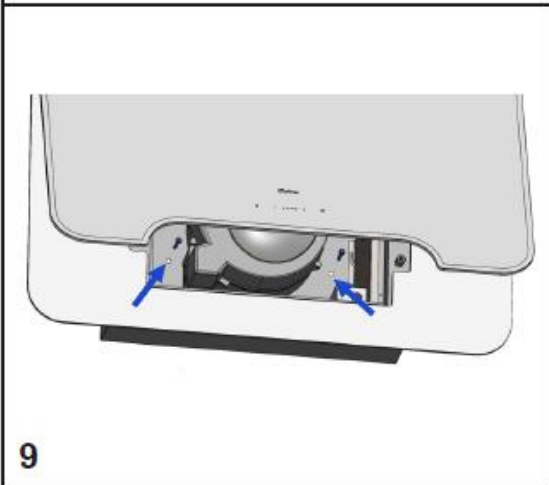
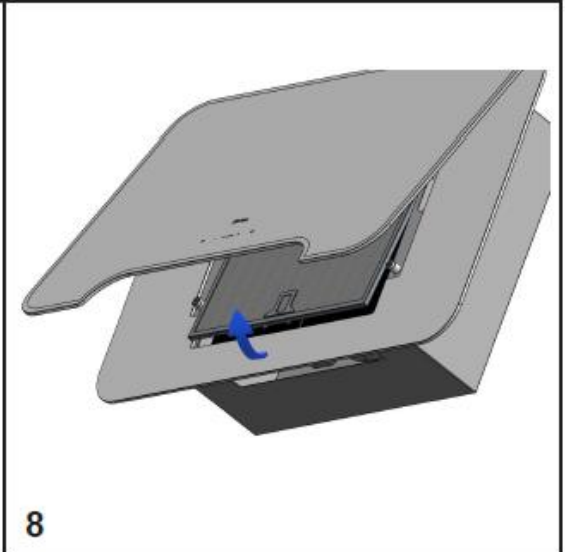
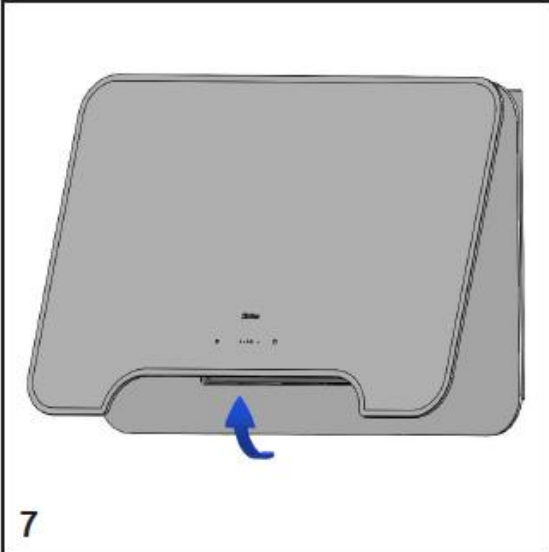
מידע מסחרי לצרכן

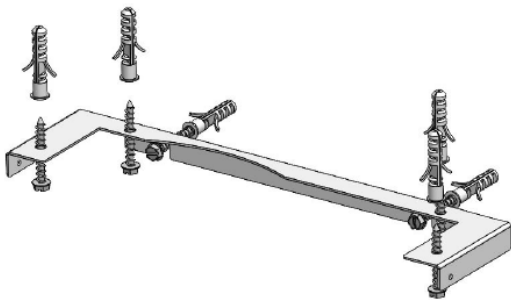
הוראות התקנה, שימוש ותחזוקה

**SLTC111**  
**SLTC114**  
**SL116**

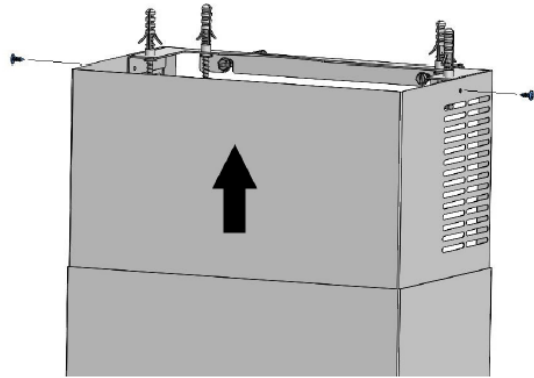




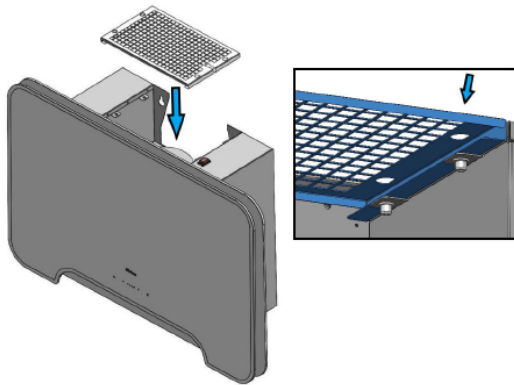




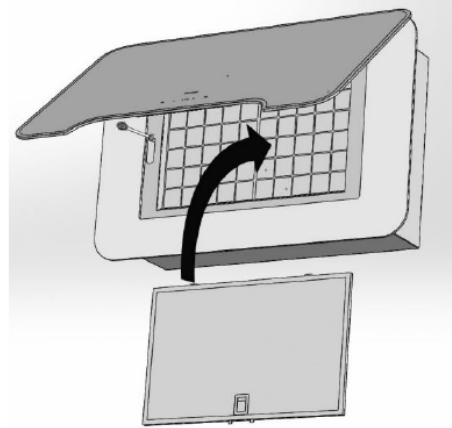
13



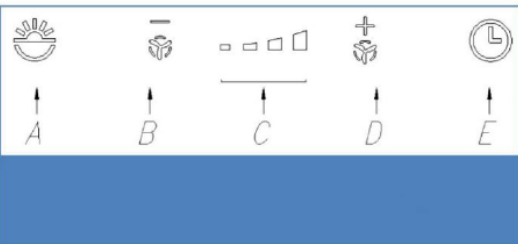
14



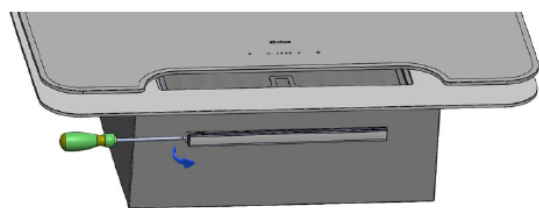
15



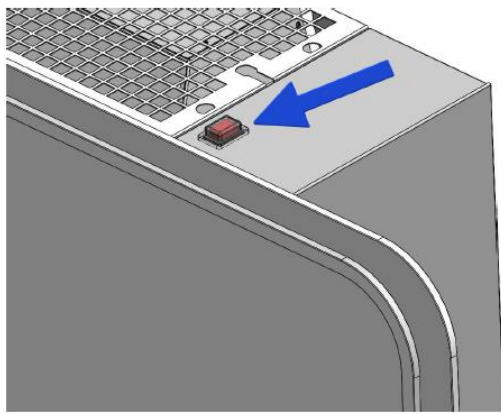
16



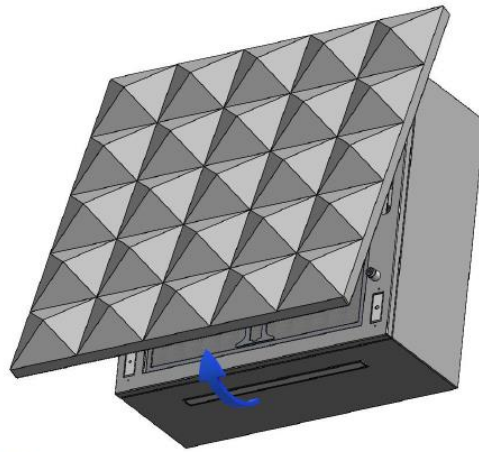
17



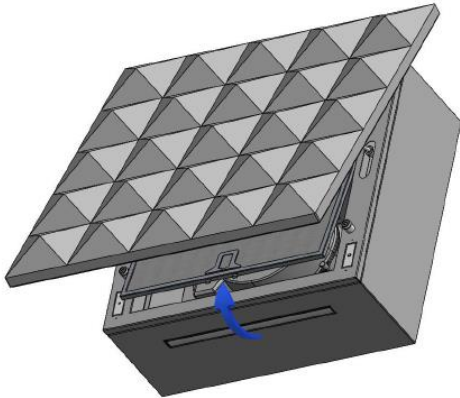
18



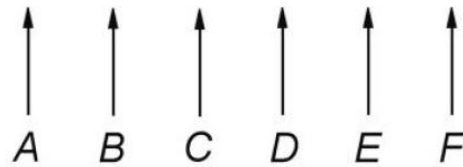
19



20



21



22

## תוכן עניינים

אזהרות

שימושים

התקנה

הפעלה

תחזוקה

## אזהרות

אסור לחבר את יציאת האוויר של המכשיר לארובה המשמשת לפליטתם של אדים אחרים ממכשירים, כגון הסקה מרכזית, דודים וכו'.

לצורך פליטת האדים החוצה, יש לציית לתקנות התקפות.

המנוע של מקבץ המפלט הפריפריאלי מופעל על ידי קולט האדים הממוקם במטבח.

לפני חיבור קולט האדים לאספקת החשמל, ודא שהמתח הנקוב בלוחית הדירוג תואם למתח אספקת החשמל בבית.

לפני ביצוע כל סוג של תחזוקה או ניקוי, יש לוודא כי המכשיר מנותק מרשת החשמל.

תחזוקה מתאימה מבטיחה עבודה טובה וביצועים טובים לאורך זמן.

כל הדגמים בנויים עפ"י סיווג Class I, לכן עליהם להיות מוארקים.

- התקן זה ניתן לשימוש על ידי ילדים שגילם 8 ומעלה ואנשים עם ליקויים גופניים, חושיים או נפשיים, או חסרי ניסיון וידע, אם הם קיבלו השגחה או הוראות הנוגעות לשימוש בהתקן באופן בטוח ומבינים את הסכנות הכרוכות בשימוש בו.

- ילדים אינם מורשים לשחק עם ההתקן.

- אין לאפשר ניקוי ותחזוקה על ידי ילדים ללא השגחה.

- אם כבל החשמל ניזוק, יש להחליף אותו בכבל או במכלול מיוחד, שניתן להשיג אצל היצרן או במחלקת השירות הטכני שלו.

- על החדר להיות מאוורר מספיק כאשר משתמשים בקולט האדים של המטבח בו-זמנית עם מכשירים אחרים המופעלים בגז או בדלקים אחרים (לא כן חל על מכשירים אשר פשוט משחררים את האוויר בחזרה לחדר);

- נשקפת סכנת דליקה אם פעולות הניקיון לא מתבצעות כמצוין בהוראות;

- אין להכין אוכל המבושל בשיטת פְּלַמְבֶּה (בצרפתית: Flambé) מתחת לקולט האדים במטבח.

חשוב: החלקים הנגישים עלולים להישרף אם משתמשים בהם יחד עם מכשירי הבישול.

## שימושים

המכשיר כבר מסודר כך שישמש הן לסינון והן לביצועי ניקה.

\* **בגרסת הסינון** שלו (איור 1), האוויר והאדים המועברים על ידי המכשיר מטוהרים הן על ידי מסנן השומן והן על ידי מסנן הפחם הפעיל, ומועברים שוב לסירקולציה דרך הרשתות הצדדיות של הארובה. עבור גרסה זו יש צורך בפלקטור (מסיט) אוויר המונח על החלק העליון של הצינור ומאפשר מחזור אוויר בהתאם למידת הצורך (איור 1א).

\* **בגרסת הצנרור (איור 2)**, אדים מועברים ישירות החוצה, דרך צינור פינוי המחובר לחלק העליון של הקיר או התקרה. גם מסנן פחם וגם קפלטור אוויר אינם נחוצים במקרה זה.

## התקנה

לפני התקנת המכשיר, ודא שאף אחד מהחלקים לא נפגע בשום צורה שהיא. במקרה של חלקים פגומים, פנה לסוכן הקמעונאי שבו רכשת את המכשיר ואל תמשיך בהתקנה. קרא את כל ההוראות הבאות בזהירות לפני התקנת המכשיר.

- השתמש בצינור יציאת אוויר באורך הקצר ביותר האפשרי.
- הגבל את מספר הקימורים בצינור.
- השתמש בחומר המאושר על פי תקנים ותקנות.
- הימנע משינויים פתאומיים בחתך הצינור (קוטר קבוע מומלץ: 150 מ"מ או בעל שטח פנים שווה).
- היצרן לא ייתן דין וחשבון בגין בעיות קיבולת אוויר או בעיות רעש הנובעות מאי-ציות להוראות שהוזכרו לעיל, ולא תינתן כל אחריות.

הדגמים **SL116 - SLTC114 - SLTC111** מגיעים בדגמים של אוורור בחלק העליון או בדגמים של אוורור בחלק האחורי; אם ברצונך להשתמש באפשרות האוורור לאחור, יש להתקין את הצומת המיוחד המסופק (איור 3) באמצעות בורג קיבוע מס' 7 (איור 4).

בעזרת מקבע הקידוח המיוחד (איור 5א), קדח את החורים על מנת להכניס את קולט האדים לקיר; יש להתקין את המוצרים במרחק מינימלי של 500 מ"מ מהכיריים. קבע את קולט האדים לקיר באמצעות הדיבלים והברגים אשר סופקו באריזה (איור 6).

### SLTC111-SLTC114

פתח את הפאנל הקדמי על ידי הרמת החלק התחתון כלפי מעלה לפי איור 7 והסר את מסנן השומן (איור 8). קבע את המוצר לקיר באמצעות הברגים אשר סופקו באריזה עפ"י איור 9.

### SL116

#### \* גרסת צנרור

חבר את אוגן קולט האדים ליציאת האוויר בעזרת צינור מתאים. בצע את חיבור החשמל באמצעות כבל אספקת החשמל.

#### התקנת ארובה.

הרם את הארובה הפנימית העשויה נירוסטה עד לגובה ההתקנה המיוחל. צייר בעזרת עיפרון מקצה הארובה הפנימית משני צידיה (איור 11), הורד את הארובה כולה והצב את זווית הקיבוע בהתאם לסימון שביצעת (איור 12); קבע את זווית הקיבוע באמצעות הברגים שסופקו באריזה (איור 13). הרם את הארובה הפנימית עד שהיא מכסה את זווית הקיבוע וחסום אותה על ידי ברגי קיבוע שמיקומם נקבע בשני הצדדים (איור 14).

#### גרסת סינון

התקן את גריל יציאת האוויר מעל קולט האדים בתושבת המתאימה (ראה איור 15). הארובות אינן נחוצות.



מסנן הפחם מותקן כמוצג באיור 16, על ידי התאמתו לתוך התושבת הנמצאת ממש מאחורי מסנן השומן המתכתי.

יש להחליף מסנני פחם לצורך שימוש יעיל בקולט האדים, אולם לפחות אחת ל-6 חודשים.

## הפעלה

### דגם SLTC114 - SLTC111 - זכוכית ( 17dis. )

A:הדלקה/כיבוי מתג אור

B:כיבוי/הפחתת מהירות מנוע

C:מחווני מהירות

D:הדלקת מנוע/הגדלת מהירות

E:טיימר של 10 דקות

בחלק העליון של המוצר ישנו מתג לכיבוי קולט האדים (איור 19).  
**שים לב: מתג זה אינו מנתק את המוצר מהחשמל.**

מקש מגע לבקרה מאפשר להגדיר את הפונקציה הרצויה על ידי נגיעה במקש המתאים.

אם אספקת החשמל למוצר **SLTC** מנותקת, נדרשים 15 שניות לאבחון עצמי לאחר שחזור הפונקציות. בינתיים, פעולתו עשויה להיות שגויה.

### דגם SL116 (איור 22)

תשובה: הדלקה/כיבוי מתג אור

ב: מתג מנוע במהירות 1/כבוי

ג: מתג מנוע במהירות 2

D:מתג מנוע במהירות 3

ה: מתג מנוע במהירות 4

F:טיימר של 10 דקות)

### פונקציית אורות מתעמעמים

פונקציה זו מאפשרת עמעום אורות, בין 20% ל-100%, על ידי לחיצה ממושכת על מקש התאורה בשלט הרחוק.

הפעולות הבאות:

- תאורת הקולט כבוייה - לחץ לחיצה קצרה על המקש - אור דולק ב-100%.
- תאורה דולקת ב-100% - לחץ לחיצה קצרה על המקש - אור כבוי.
- אור דולק ב-100% - לחץ לחיצה ארוכה על המקש - הפחתת רמת בהירות.
- שחרור המפתח במהלך הפחתה או הגברה - האור שומר על העוצמה הזוהרת שאליו הגיע.
- אור דולק - עמום - לחץ על המפתח ללא הרף - בהירות הפוכה אם היא משווה לפונקציה הקודמת.

### הגדרת טמפרטורת צבע

ודא כי האורות והמאוורר כבויים.

לחיצה ארוכה על מקש TIMER תדליק את האור בטמפרטורת הצבע אשר הוגדרה מראש לפני כן. לחץ והחזק את מקש האור כדי לשנות את טמפרטורת הצבע.

כל עוד המקש נשמר במצב לחוץ נלחץ, טמפרטורת הצבע משתנה מחום לקור, פשוט עזוב את מקש האור כדי לבחור את הצבע הרצוי.  
צא מפונקציית בחירת טמפרטורת הצבע על ידי לחיצה על מקש הדלקה\כיבוי (On/Off).

## תזמון

כתוצאה מהתקנות החדשות "תווית אנרגיה" EU65 ותקנות "אקו-דיזיין" EU66, שפורסמו ידי הנציבות האירופית, ונכנסו לתוקף ב-1 בינואר 2015, המוצרים שלנו הותאמו כך שיצייתו לדרישות החדשות הללו.

**כל הדגמים העומדים בדרישות תווית האנרגיה מצוידים באלקטרוניקה חדשה הכוללת מכשיר טיימר לבקרת מהירויות יניקה, כאשר קיבולת האוויר עולה על 650 מ"ק לשעה.**

דגמי מנוע פנימיים, בעלי קיבולת אוויר מרבית העולה על 650 מ"ק לשעה, מצוידים במכשיר טיימר הממתג באופן אוטומטי את מהירות היניקה מהמהירות הרביעית למהירות השלישית לאחר הפעלה של 6 דקות.

צריכת האנרגיה של המכשיר במצב המתנה נמוכה מ-0.5 ואט.

## תחזוקה

תחזוקה מדויקת מבטיחה תפקוד טוב וביצועים לאורך זמן.

נדרש טיפול מיוחד בשל מסנן השומנים. ניתן להסירו על ידי ביצוע ההוראות שלהלן.

לדגמי **SLTC111 - SLTC114** גרסת שליטה במגע: רווייה של המסנן מסומנת על ידי מחווני המהירות המהבהבים (איור 17ג).  
לחץ על כפתור הטיימר לאיפוס.

**בדגם SL116**, לאחר 30 שעות במצב פעולה, כל מחווני המהירות מהבהבים בו-זמנית כדי לאותת על הרווייה של מסנני השומן. לאיפוס, לחץ על לחצן הטיימר. ניקוי מסנן השומן יכול להיעשות ביד או במדיח הכלים.

מסנן השומן זקוק לניקוי על ידי שטיפה ידנית רגילה או במדיח כלים מדי חודשיים לפחות או בהתאם לשימוש בו.

במקרה בו משתמשים במכשיר בגרסת הסינון שלו, יש להחליף את מסנן הפחם הפעיל מעת לעת.

לניקוי המכשיר, אנו ממליצים על מים חמימים ודטרגנט/חומר ניקוי ניטרלי, בעוד יש להימנע ממוצרים העלולים לגרום לשחיקה.

**כבל החשמל יוחלף על ידי צוות אנשי מקצוע מורשה בלבד.**

## החלפת סרגל נוריות ה-LED:

בעזרת כלי מתאים, הסר את סרגל נוריות ה-LED מהתושבת שלו (עיין באיור 18), נתק אותו אלקטרונית דרך המחבר המתאים ולאחר מכן החלף אותו בסרגל נוריות LED בעל מאפיינים זהים.

הסמל על המוצר או על אריזתו מציינ כי אסור להתייחס למוצר זה כאל פסולת ביתית. במקום זאת, הוא יועבר לנקודת האיסוף המתאימה למחזור ציוד

חשמלי ואלקטרוני. על ידי הבטחת סילוקו של מוצר זה כראוי, תסייע במניעת השלכות שליליות אפשריות על הסביבה ובריאות האדם, העלולות להיגרם כתוצאה מטיפול פסול בפסולת שמקורה במוצר זה. לקבלת מידע מפורט יותר אודות מחזורו של מוצר זה, אנא פנה למשרד העירוני המקומי האמון על טיפול בפסות, לשירות לפינוי פסולת ביתית באזורך או לחנות בה רכשת את המוצר. מכשיר זה מסומן על פי ההנחיה אירופית 2012/19/EC בנושא פסולת של ציוד חשמלי ואלקטרוני (WEEE).

