

Instrucciones para el montaje y recomendaciones para el mantenimiento

**EX 60.1 4G AI DR CI - EX 70.1 5G AI DR CI
EX 90.1 5G AI DR CI - EX 90.1 6G AI DR CI**

Manual de instrucciones

**EX 60.1 4G AI DR CI - EX 70.1 5G AI DR CI
EX 90.1 5G AI DR CI - EX 90.1 6G AI DR CI**



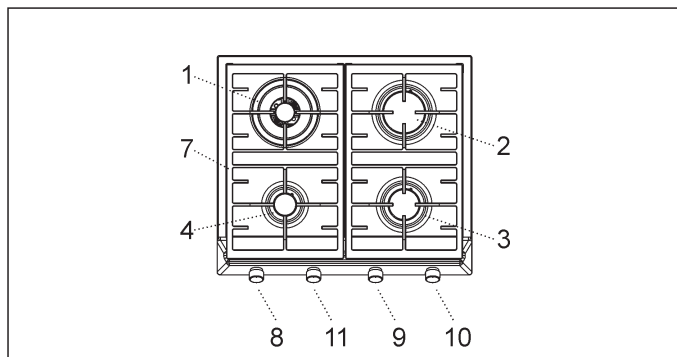
Teka



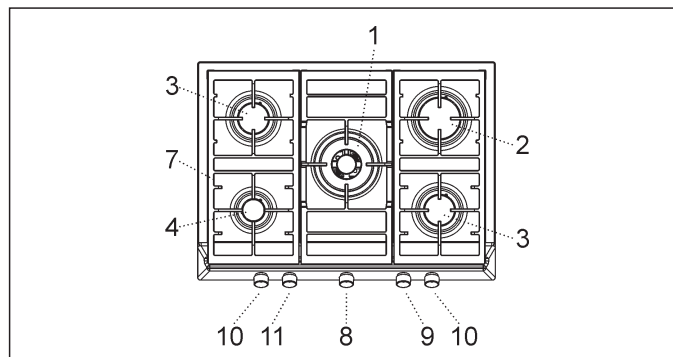
DESCRIPCIÓN DE LOS APARATOS DE COCCIÓN

MODELOS:

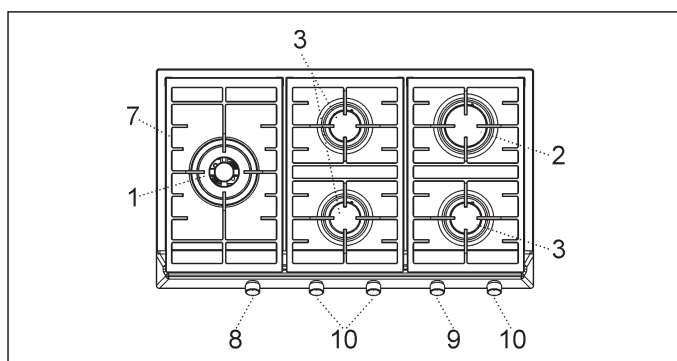
EX 60.1 4G AI DR CI



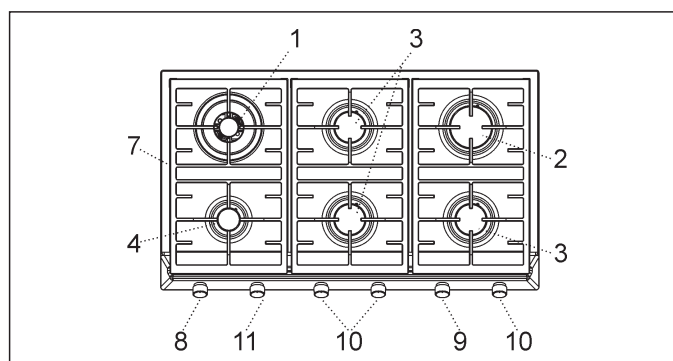
EX 70.1 5G AI DR CI



EX 90.1 5G AI DR CI



EX 90.1 6G AI DR CI



MÉXICO

- 1 Quemador doble corona de 12 500 kJ/h
- 2 Quemador rápido de 9 200 kJ/h
- 3 Quemador semirápido de 5 500 kJ/h
- 4 Quemador auxiliar de 3 000 kJ/h
- 7 Parrillas de soporte (dependiendo de la versión)
- 8 Mando de quemador 1
- 9 Mando de quemador 2
- 10 Mando de quemador 3
- 11 Mando de quemador 4

VENEZUELA - EQUADOR

- de 4000 W
- de 2800 W
- de 1750 W
- de 1000 W

Atención: este aparato ha sido concebido para un uso doméstico en domicilios particulares y con fines no profesionales.

1) QUEMADORES

En el panel frontal y sobre cada mando, se encuentra un esquema en serigrafía en el que se indica la correspondencia entre dicho mando y el quemador que acciona. Después de abrir la llave de paso del gas o de la bombona de gas, se encenderán los quemadores como seguidamente se describe:

- **Encendido manual**

Apretar y girar en sentido antihorario el mando que corresponde al quemador a usar, colocarlo en la posición de Máximo (llama grande fig. 1) y acercar un fósforo encendido al quemador.

- **Encendido eléctrico automático**

Apretar y girar en sentido antihorario el mando que corresponde al quemador a usar, colocarlo en la posición de Máximo (llama grande fig. 1), apretar el mando hasta el fondo.

- **Encendido quemadores con termopar de seguridad**

Con los quemadores dotados de termopar de seguridad, hay que girar en sentido antihorario el mando que corresponde al quemador a usar, colocarlo en la posición de Máximo (llama grande fig. 1), hasta advertir un pequeño bloqueo, luego apretar el mando y repetir las instrucciones indicadas anteriormente. Después del encendido, mantener apretado el botón durante 10 segundos.

CÓMO USAR LOS QUEMADORES

Para conseguir el máximo rendimiento con el mínimo consumo de gas es conveniente recordar lo siguiente:

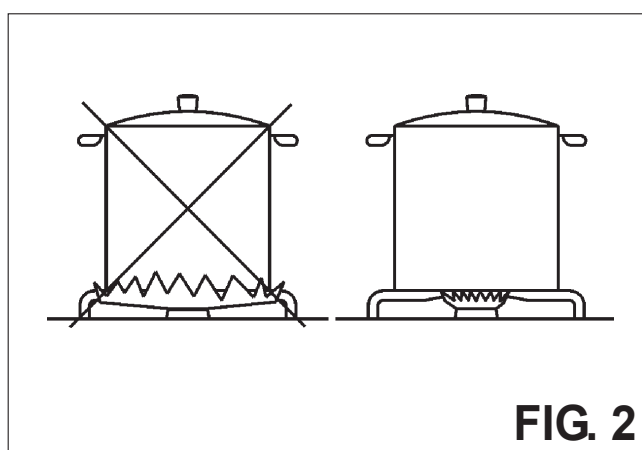
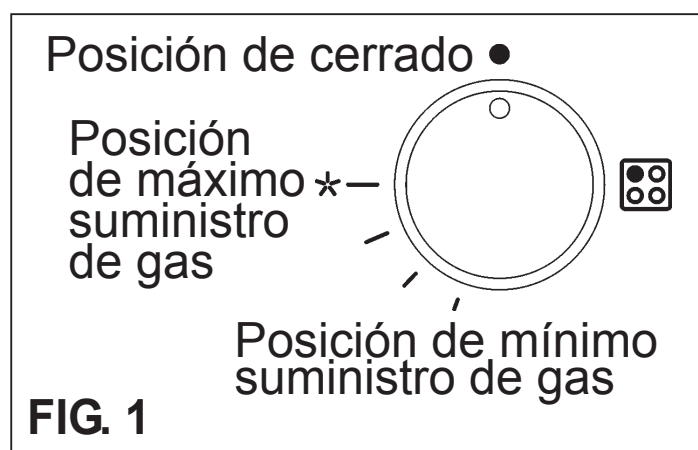
- Utilizar para cada quemador ollas adecuadas (véase la tabla siguiente y la fig. 2).
- Cuando se llega a la ebullición, colocar el mando en posición de Mínimo (llama pequeña fig. 1).
- Utilizar siempre ollas con tapas.
- Utilizar sólo recipientes con fondo plano.

USO

Quemadores	Potencia térmica (kJ/h)	Potencia térmica (W)	Ø recipientes cm
	MÉXICO	VENEZUELA - EQUADOR	
Doble corona	12 500 kJ/h	4000 W	24 a 26
Rápido	9 200 kJ/h	2800 W	20 a 22
Semirápido	5 500 kJ/h	1750 W	16 a 18
Auxiliar	3 000 kJ/h	1000 W	10 a 14

ADVERTENCIAS Y CONSEJOS PARA EL USUARIO:

- El encendido de los quemadores con termopar de seguridad se consigue solamente cuando el mando está en la posición de Máximo (llama grande fig. 1).
- Si falla la energía eléctrica es posible encender los quemadores con fósforos.
- Durante el uso de los quemadores no dejar sin custodia el aparato e impedir que los niños se acerquen a ellos. Asegúrese, de forma particular, de que las asas de los recipientes están colocadas correctamente y prestar atención a las cocciones de comidas con aceites y grasas, porque inflaman fácilmente.



USO

- **No está permitida la utilización de este aparato a personas (incluidos niños) con capacidades físicas y mentales reducidas, o que carecen de experiencia en la utilización de equipos eléctricos, a menos que no estén controladas o reciban instrucciones por parte de personas adultas y responsables para su seguridad. Los niños tienen que controlarse para asegurarse de que no jueguen con el aparato.**
- **No usar aerosoles ni vaporizadores en las cercanías del aparato cuando esté en funcionamiento.**
Si el aparato tiene un tapa antes de abrirla, hay que eliminar todos los residuos de los alimentos que rebosan en su superficie. Si el aparato tiene una tapa de vidrio, éste puede reventar cuando se calienta. Apagar y dejar enfriar todos los quemadores antes de cerrar la tapa.
- **Desaconsejamos la utilización de recipientes cuyo diámetro supere el perímetro del aparato.**
- **Si el aparato se usa de manera intensiva y prolongada, puede ser necesaria una aireación suplementaria; en dicho caso, se puede abrir una ventana o mejorar la aireación aumentando la potencia de la aspiración mecánica en caso de haberla.**
- **No intente modificar las características técnicas del producto, puesto que podría resultar peligroso.**
- **Si se decide dejar de utilizar este aparato (o sustituir un modelo viejo) antes de llevarlo a desguazar se recomienda inutilizarlo siguiendo la normativa vigente en materia de tutela de la salud y de la contaminación medioambiental prevista en estos casos, anulando las partes que pueden suponer un peligro, especialmente para los niños, que podrían utilizar el aparato fuera de uso para jugar.**
- **No toque el aparato con las manos o los pies mojados o húmedos.**
- **No utilice el aparato descalzo.**

USO

- El fabricante no puede considerarse responsable por eventuales daños que deriven de usos impropios, erróneos e irracionales.
- Durante e inmediatamente después del funcionamiento, algunas partes del aparato de cocción alcanzan temperaturas muy elevadas: evite tocarlas.
- Tras la utilización del aparato, asegúrese de que el mando rotativo se encuentra en posición de cierre y cierre la llave principal del conducto de distribución del gas o la llave de la bombona.
- En caso de anomalías de funcionamiento de los grifos de gas póngase en contacto con el servicio de asistencia.

Advertencias:

La utilización de un aparato de cocción a gas produce calor y humedad en el local donde ha sido instalado. Por tanto, es necesario asegurar una buena ventilación del local, dejando libres las aperturas de ventilación natural (fig. 3) y activando el dispositivo mecánico de aireación (campana de aspiración o electroventilador fig. 4 y fig. 5).

El uso intensivo y prolongado del aparato puede requerir de una aireación adicional, como por ejemplo, abrir una ventana o una aireación más eficiente aumentando la potencia de una aspiración mecánica, si existe.

(*) ENTRADA DE AIRE: VÉASE CAPÍTULO INSTALACIÓN (PÁRRAFOS 5 Y 6)

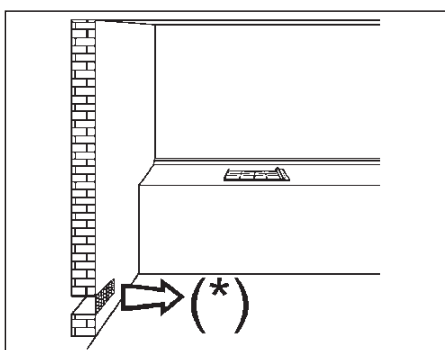


FIG. 3

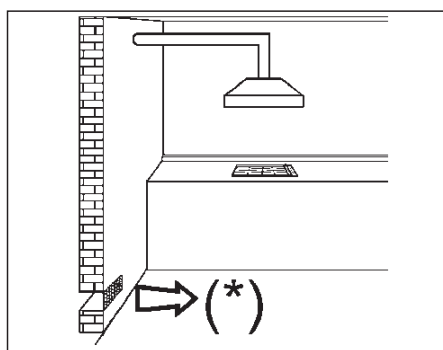


FIG. 4

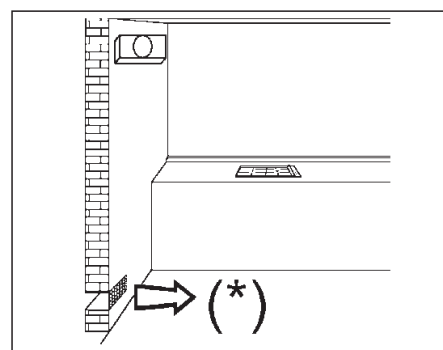


FIG. 5

USO

Para su seguridad:

Si huele a gas:

- Abra las ventanas.
- No toque interruptores eléctricos.
- Apague todas las flamas cerrando la válvula general de paso.
- Llame inmediatamente a la central de fugas o a su proveedor de gas.

Para su seguridad:

- No almacene gasolina u otros fluidos flamables en la cercanía de su aparato.
- No coloque el aparato (parrilla a gas) cerca de muebles que no soporten una temperatura mínima de 90 °C.

El uso normal del aparato no debe incluir en su utilización como calentador de ambiente, ya que esto es peligroso.

Verifique visualmente la ubicación de los quemadores. Esto se puede hacer mediante los croquis.

Mantenga los alrededores del aparato libres de materiales combustibles, gasolina y otros vapores o líquidos flamables.

Atención: durante el funcionamiento la zona de trabajo se calienta mucho en las zonas de cocción: ¡mantenga alejados a los niños!

LIMPIEZA

ATENCIÓN:

Antes de cada operación de limpieza, desconectar el aparato del suministro de gas y de la alimentación eléctrica.

2) SUPERFICIE DE TRABAJO

Si se desea mantener brillante la superficie del aparato, es muy importante lavarla después de ser utilizada, con agua tibia y jabón, enjuagarla y secarla. Las parrillas, las tapas de hierro "A", "B" y "C" y las cabezas de los quemadores "T" (ver fig. 6 y 6/A) tienen que lavarse de la misma manera. También debe limpiar las terminales "TC" y "AC" (ver fig. 6/A)

Estos componentes no deben lavarse en el lavavajillas. Limpie suavemente con un cepillo pequeño de nylon como se muestra (vea. Fig. 6/B) y dejar secar completamente.

La limpieza deber ser efectuada cuando el aparato y los componentes no estén calientes y no se deben utilizar esponjas metálicas, abrasivos en polvo o spray corrosivos. No permitir que vinagre, café, leche, agua salada y jugo de limón o de tomate queden por mucho tiempo en contacto con la superficie.

ADVERTENCIAS:

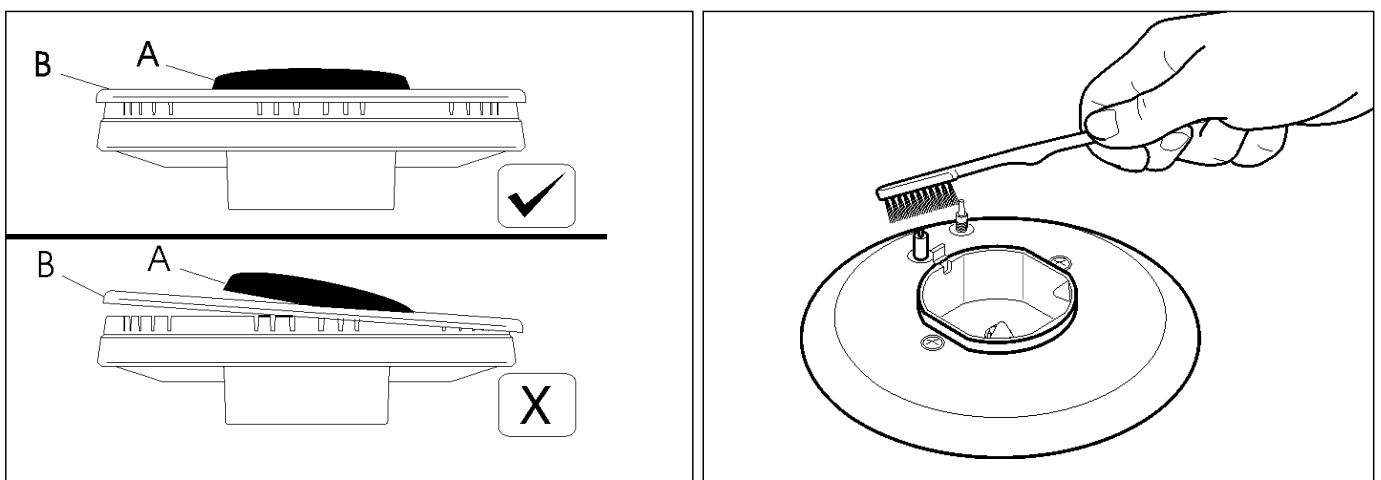
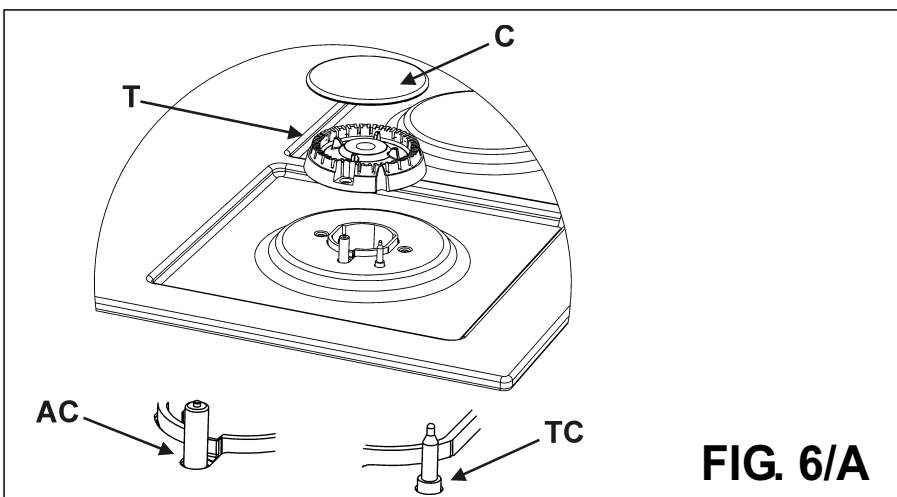
Cuando se vuelvan a montar los componentes, rogamos atenerse a las siguientes recomendaciones:

- Verificar que cuerpos extraños no obstruyan las hendiduras de los cabezales de los quemadores "T" (fig. 6/A).***
- Asegurarse de que la tapa difusora de hierro "A", "B" y "C" (fig. 6 - 6/A) esté colocada en modo correcto en el cabezal del quemador. Esta situación se cumple cuando la pequeña tapa colocada en el cabezal está perfectamente estable.***
- La posición exacta de las parrillas está definida por los ángulos redondeados a colocar hacia el borde lateral de la superficie del aparato.***
- Si la maniobra de apertura y cierre de algunos grifos es dificultosa, no forzarlos, llamar urgentemente a la asistencia técnica.***
- No limpiar el aparato con un surtidor de vapor.***

LIMPIEZA

Atención: durante el funcionamiento la zona de trabajo se calienta mucho en las zonas de cocción: ¡mantenga alejados a los niños!

Nota: su uso continuo podría provocar que la zona de los quemadores adquiera un color distinto del original, debido a la temperatura elevada.



INSTALACIÓN

INSTRUCCIONES TÉCNICAS DIRIGIDAS A LOS INSTALADORES

La instalación, todos los ajustes, las transformaciones y los mantenimientos especificados en esta parte deben ser efectuados sólo por instaladores cualificados.

El equipo tiene que instalarse correctamente, con arreglo a las normas en vigor y según las instrucciones del fabricante.

Una instalación incorrecta puede causar daños a personas, animales o cosas, por los cuales el fabricante no puede ser considerado responsable.

Durante el tiempo de instalación, los dispositivos de seguridad o de ajuste automático de los aparatos podrán ser modificados sólo por el fabricante o el proveedor autorizado.

3) COLOCACIÓN DEL APARATO

Después de quitar el embalaje externo y los embalajes internos de los componentes móviles, asegurarse de la integridad del aparato. En caso de duda, no utilizar el aparato y llamar al instalador cualificado.

No dejar al alcance de niños los componentes del embalaje (cartón, bolsas, poliestireno expandido, clavos...), puesto que son potenciales fuentes de peligro.

Realizar en la superficie del mueble modular una apertura para el encajonamiento de acuerdo a las dimensiones especificadas en mm (véase fig. 7), cuidando de que sean respetadas las distancias críticas entre el aparato, la pared lateral, la pared posterior y la superior (véase fig. 7 y 8).

IMPORTANTE: para una perfecta instalación, ajuste o transformación del aparato de cocción para ser utilizado con otros gases, es necesario recurrir a un INSTALADOR CUALIFICADO: el incumplimiento de esta norma invalida la garantía.

INSTALACIÓN

El aparato tiene que ser clasificado como clase 3 y por eso sujeto a todas las prescripciones contempladas por las normas de estos aparatos.

4) FIJACIÓN DEL APARATO

El aparato está equipado con un estuco para evitar cualquier infiltración de líquido en el mueble. Para instalar correctamente este estuco, se aconseja atenerse escrupulosamente a las indicaciones especificadas a continuación:

- Separar las tiras de estuco de su soporte, cuidando que la protección transparente quede pegada a la estuco.
- Dar la vuelta al aparato y colocar correctamente los estuco "E" (fig.9) debajo del borde del aparato. Los extremos de las tiras deben coincidir sin sobreponerse.
- Adherir los estuco al aparato de manera uniforme y segura, oprimiéndolo con los dedos.
- Con cuidado, recortar al borde el exceso de estuco "E" con una herramienta (fig. 9/A - 9/B).
- Fijar con las grapas "S", teniendo cuidado de introducir la parte sobresaliente en la ranura "H" que se encuentra en el fondo y enroscar el tornillo "F" hasta que la grapa "S" llegue al tope (fig. 10).
- Para evitar un posible contacto accidental con la superficie del armazón del aparato, sobrecalentada durante el funcionamiento, es necesario colocar un separador de madera fijado por tornillos a una distancia mínima de 70 mm del borde (fig. 7).

MEDIDAS A RESPETAR (en mm)

	A	B	C	D	E	F
(60)	553	473	63.5	63.5	173.5 min.	70 min.
(70)	553	473	63.5	63.5	173.5 min.	70 min.
(90)	833	475	63.5	63.5	173.5 min.	70 min.

INSTALACIÓN

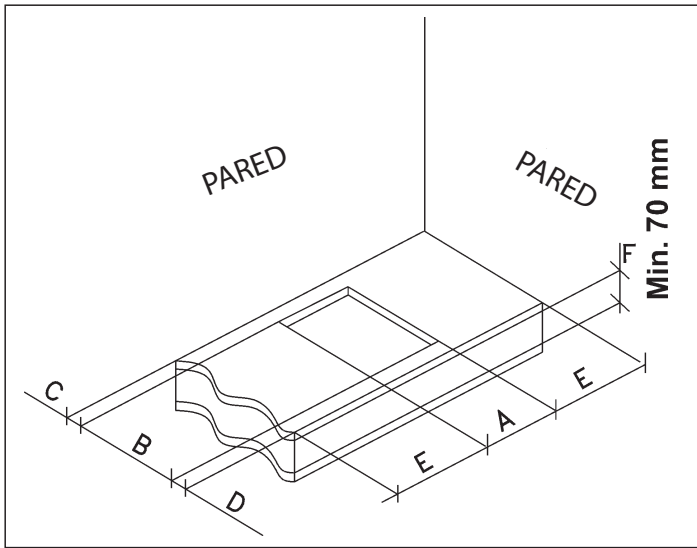


FIG. 7

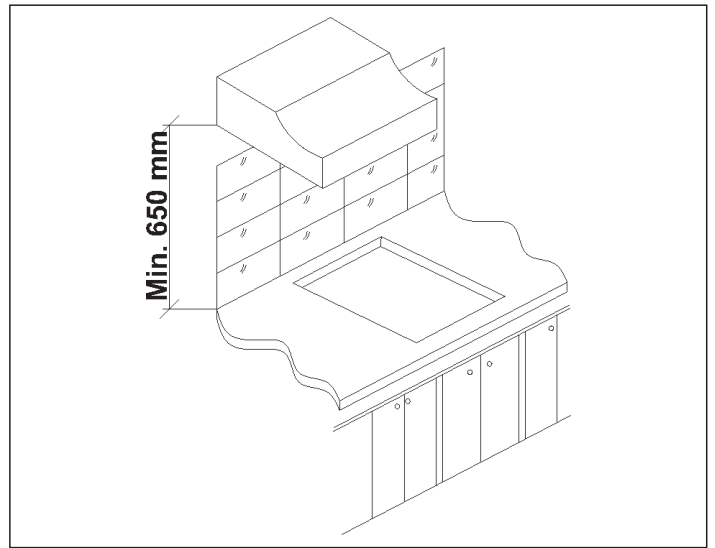


FIG. 8

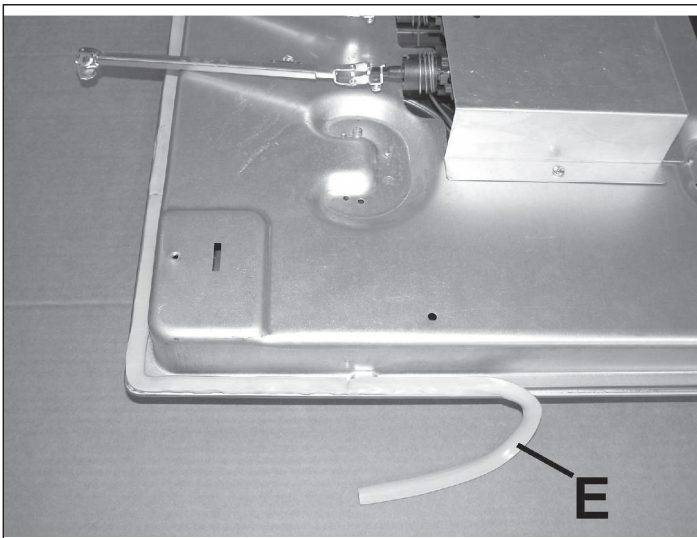


FIG. 9

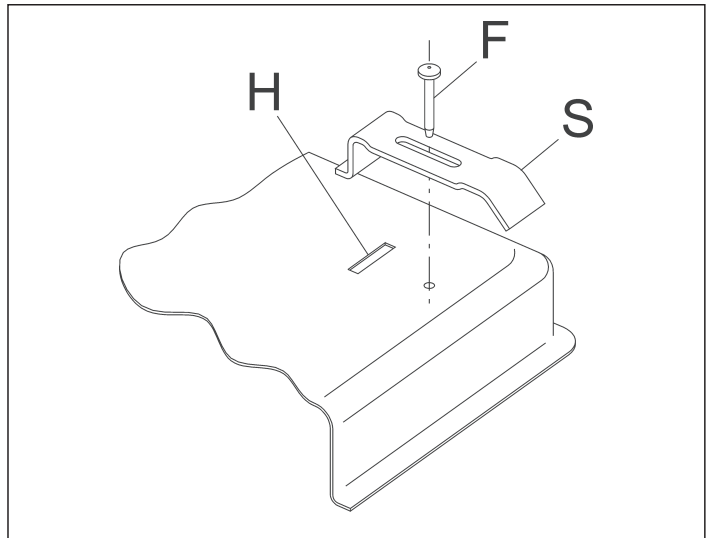


FIG. 10

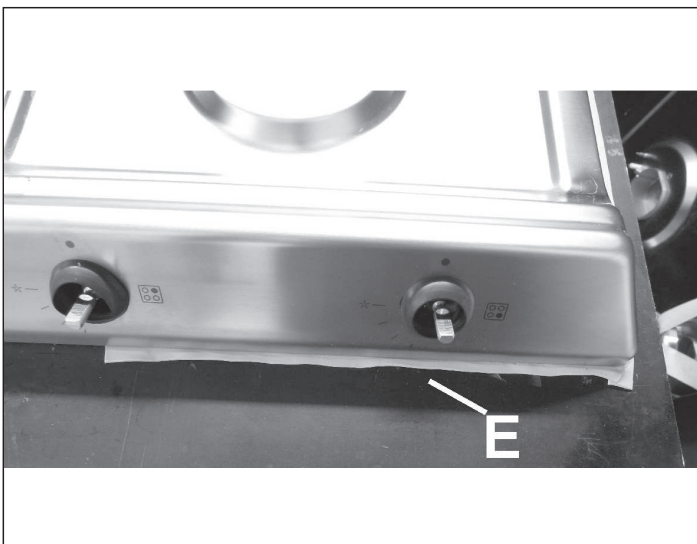


FIG. 9/A

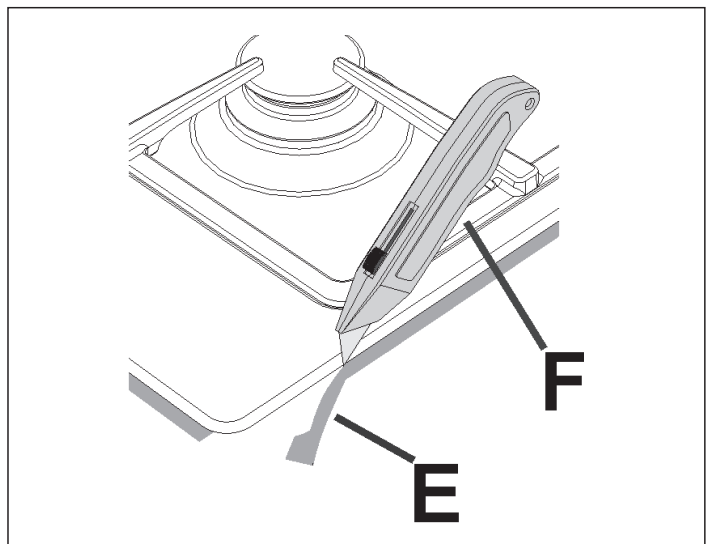


FIG. 9/B

INSTALACIÓN

REGLAS IMPORTANTES DE INSTALACIÓN

Se avisa al instalador que las eventuales paredes laterales no pueden superar en altura al aparato. Además, la pared posterior y las superficies adyacentes y circunstantes a la encimera tienen que resistir una temperatura de 90 °C.

El adhesivo que une el laminado plástico al mueble, tiene que resistir hasta temperaturas de 150 °C para evitar el desenganchado del revestimiento. La instalación del aparato se debe realizar en conformidad con las normas en vigor.

Este aparato no está conectado con un dispositivo de evacuación de los productos de combustión. Por lo que el aparato debe conectarse en conformidad a las reglas de instalación anteriormente mencionadas. Hay que poner particular atención a las siguientes disposiciones aplicables en materia de ventilación y de aireación.

5) VENTILACIÓN LOCAL

Es indispensable que el lugar donde el aparato se instale esté permanentemente ventilado para garantizar su correcto funcionamiento. La cantidad de aire requerida es la necesaria para la habitual combustión de gas y la ventilación del local, cuyo volumen no puede ser inferior a 20 m³. El flujo natural del aire se debe producir mediante aperturas permanentes hechas en las paredes del local y hacía el exterior, con una sección mínima de 100 cm² (véase fig. 3). Estas aperturas tienen que ser realizadas de modo que no se puedan obstruir. También se permite la ventilación indirecta por medio de toma de aire de los locales adyacentes, respetando en modo taxativo las normas en vigor.

ATENCIÓN: si los quemadores de la superficie de trabajo no poseen termopar de seguridad, la apertura de ventilación debe tener una sección mínima de 200 cm².

INSTALACIÓN

6) UBICACIÓN Y AIREACIÓN

Los aparatos a gas deben siempre descargar los productos de la combustión por medio de campanas extractoras conectadas a chimeneas, cañones o directamente al exterior (véase fig. 4). Si no existe la posibilidad de aplicación de la campana, se permite utilizar un ventilador instalado en una ventana o en una pared que dé al exterior, el cual se deberá poner en marcha mientras esté en funcionamiento del aparato (véase fig. 5), siempre y cuando sean respetadas, en modo taxativo, las normas relativas a la ventilación en vigor.

7) CONEXIÓN AL GAS

Antes de conectar el aparato, asegurarse de que los datos de la etiqueta, situada en la parte inferior del armazón, sean compatibles con los de la red de distribución de gas.

La etiqueta impresa de este manual y la situada en la parte inferior del armazón, indican las condiciones de regulación del aparato: tipo de gas y la presión de alimentación.

Cuando el gas es distribuido por medio de canalización, el aparato tiene que estar conectado a la instalación de suministro de gas:

- Con tubo metálico rígido de acero según norma en vigor, cuyas juntas tengan que estar realizadas por empalmes de rosca conforme con las normas.
- Con tubo de cobre según norma, cuyas juntas tienen que ser realizadas por empalmes de estanqueidad mecánica según norma en vigor.
- Con tubo flexible de acero inoxidable de pared continua, según norma en vigor, con extensión máxima de 2 metros y guarniciones de estanqueidad conforme a la norma en vigor. Asegurarse de que este tubo no permanezca en contacto

INSTALACIÓN

con partes móviles del módulo empotrado (por ejemplo cajones) y que no atraviese huecos que pueden quedar totalmente llenos.

Cuando el gas es suministrado directamente por una bombona, el aparato alimentado con un regulador de presión conforme a la norma en vigor, tiene que estar conectado:

- Con tubo de cobre según norma en vigor, cuyas juntas tienen que ser realizadas por empalmes de estanqueidad mecánica conforme con norma en vigor.
- Con tubo flexible de acero inoxidable a pared continua, según norma en vigor, con extensión máxima de 2 metros y guarniciones de estanqueidad conforme con la norma en vigor. Asegurarse de que este tubo no permanezca en contacto con partes móviles del módulo empotrado (por ejemplo cajones) y que no atraviese huecos que pueden quedar totalmente llenos. Se aconseja aplicar sobre el tubo flexible el adaptador especial, fácilmente localizable en el mercado, para facilitar la conexión con el soporte de la goma del regulador de presión montado sobre la bombona.

Finalizada la instalación, comprobarla perfecta conexión utilizando una solución jabonosa. Nunca use una llama.

ADVERTENCIAS:

Se recuerda que el empalme de entrada de gas al aparato es fileteado 1/2" gas macho conforme con normas.

El aparato cumple con los dictados de las siguientes Directivas Europeas:

CE 2009/142 relativas a la seguridad gas.

INSTALACIÓN

8) CONEXIÓN ELÉCTRICA

La conexión eléctrica debe efectuarse en conformidad con las normas y las disposiciones de las leyes vigentes.

Antes de conectar el aparato, asegurarse de que:

- La capacidad eléctrica de la instalación y las tomas de la corriente sean adecuadas a la potencia máxima del aparato (véase etiqueta situada en la parte inferior del armazón).
- La tensión corresponda con el valor indicado en la placa de características y que la sección de los cables de la instalación eléctrica pueda soportar la carga, indicada también en la placa de características.
- La toma o la instalación esté dotada de una eficaz toma de tierra según las normas y las disposiciones de las leyes vigentes. Se declina toda responsabilidad por el incumplimiento de dichas disposiciones.

Cuando la conexión a la red de alimentación se efectúa mediante un enchufe de conexión eléctrica:

- Colocar al cable de alimentación "C", en el caso de que no lo disponga (véase fig. 11), una clavija normalizada para la carga indicada en la etiqueta indicativa.
- Conectar los cables como muestra el esquema de la fig. 11, respetando las siguientes correspondencias:

Letra L (fase) = cable color marrón;

Letra N (neutro) = cable color azul;

Símbolo tierra  = cable verde - amarillo.

- El cable de alimentación se debe disponer de manera tal que no alcance en ningún punto una temperatura de 90 °C.
- No utilizar para la conexión reducciones, adaptadores o derivados puesto que estos podrían provocar falsos contactos con los consiguientes recalentamientos peligrosos.
- Terminada la instalación, el enchufe tiene que ser de fácil acceso.

IMPORTANTE: la instalación tiene que efectuarse según las instrucciones del fabricante. Una instalación errónea puede provocar daños en las personas, animales o cosas, frente a los que el fabricante no puede considerarse responsable.

INSTALACIÓN

Cuando la conexión se efectúa directamente a la red eléctrica:

- Colocar entre el aparato y la red un interruptor omnipolar, dimensionado a la carga del aparato, con apertura mínima entre los contactos de 3 mm.
- Recordar que el cable de conexión a tierra no debe ser nunca cortado por el interruptor.
- La conexión eléctrica puede estar protegida por un interruptor diferencial de elevada sensibilidad.

Se recomienda especialmente fijar el cable específico de conexión a tierra de color verde-amarillo con una eficiente instalación de tierra/masa.

Antes de efectuar una intervención cualquier sobre la parte eléctrica del aparato, es necesario desconectar absolutamente la conexión a la red.

ADVERTENCIAS:

Además, la pared y las superficies adyacentes y circunstantes a la superficie tienen que resistir a una temperatura de 90 °C.

Todos nuestros productos son conformes a las Normas Europeas y las enmiendas correspondientes. Por lo tanto el producto es conforme a los requisitos de las Directivas Europeas en vigor referidas a:

- **compatibilidad electromagnética (EMC);**
- **seguridad eléctrica (LVD);**
- **restricción de uso de ciertas sustancias peligrosas (RoHS);**
- **EcoDesign (ERP).**

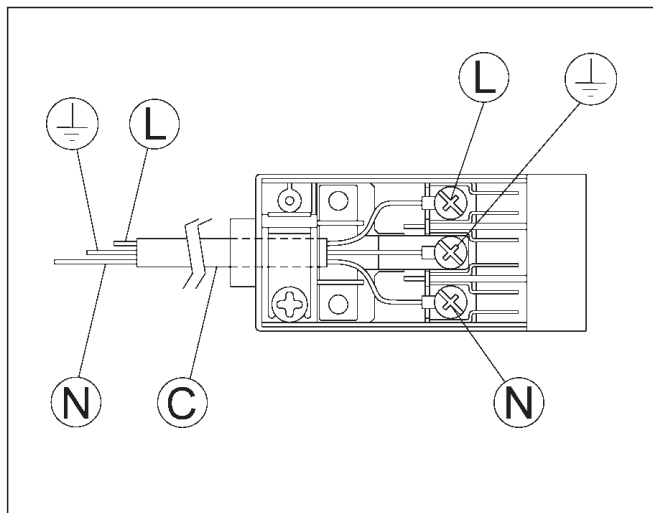


FIG. 11

Si la instalación necesitara modificaciones a la instalación eléctrica doméstica o si se presentara una incompatibilidad entre el enchufe y la clavija del aparato, será necesario que se ocupe de la sustitución personal cualificado profesionalmente. El profesional tendrá que comprobar, especialmente, que la sección de los cables del enchufe sea adecuada a la potencia absorbida por el aparato.

REGULACIONES

Antes de cada ajuste desconectar el aparato de la alimentación eléctrica.

Terminados los ajustes o preajustes, los posibles sellados deben ser restablecidos por el técnico.

Nuestros quemadores no necesitan ninguna regulación de aire primario.

9) GRIFOS

Regulación del "Mínimo":

- Encienda el quemador y ponga el mando giratorio en la posición de "Mínimo" (llama pequeña fig. 1).
- Quite el mando giratorio "M" (fig. 12 - 12/A) del grifo, fijado simplemente a presión en el vástago.
- El *bypass* para el ajuste del flujo mínimo puede estar: lado del grifo (Fig. 12) o en el interior del vástago. En cualquier caso, el ajuste se realiza mediante la inserción de un destornillador pequeño "D" en un lado del grifo (Fig. 12), o en el agujero "C" dentro del vástago del grifo (Fig. 12/A).
- Gire a la derecha o a la izquierda el *bypass* hasta el ajuste correcto de la llama a la posición de mínimo.

Se recomienda no exagerar la "mínima": una pequeña llama debe ser continua y estable.

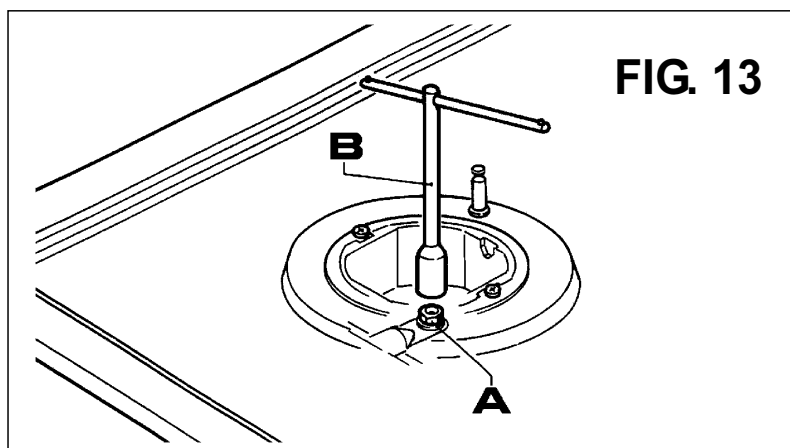
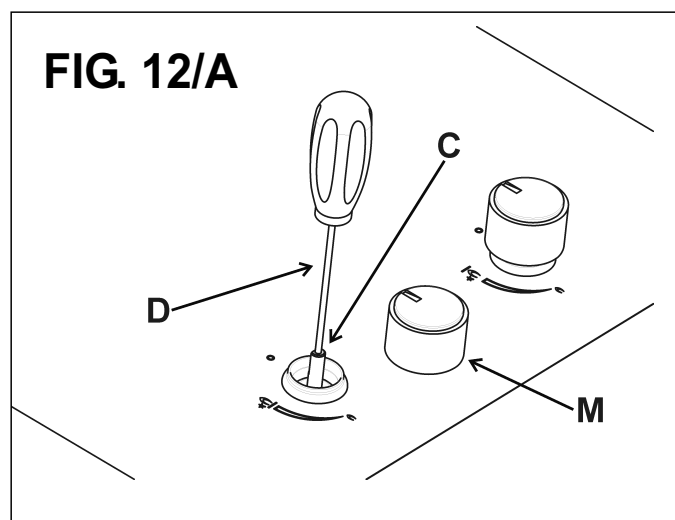
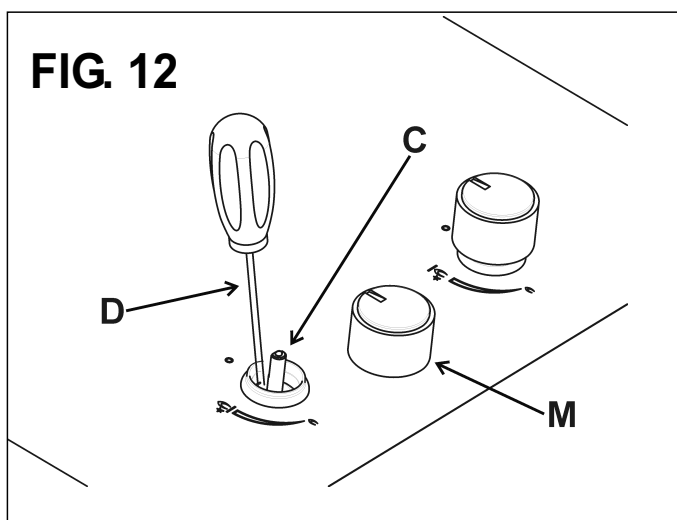
Volver a montar los componentes correctamente.

Queda claro que el ajuste mencionado debe ser realizado sólo por quemadores que funcionan con G20, mientras que con quemadores que funcionan con G30 o G31 el tornillo debe estar fijado a fondo (girando en sentido antihorario).

REGULACIONES

ADVERTENCIA: EL MANTENIMIENTO DEBE SER REALIZADO SÓLO Y EXCLUSIVAMENTE POR PERSONAL AUTORIZADO.

Lubricación de las llaves
Si un grifo está bloqueado,
no forzar y pedir asistencia técnica.



TRANSFORMACIONES

10) SUSTITUCIÓN DE LOS INYECTORES

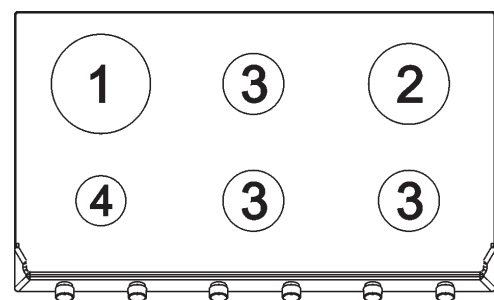
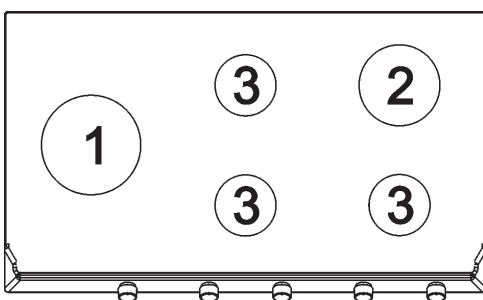
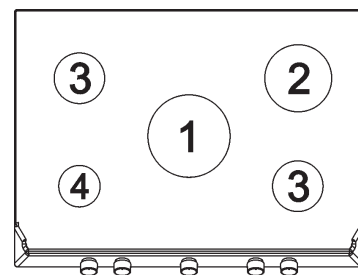
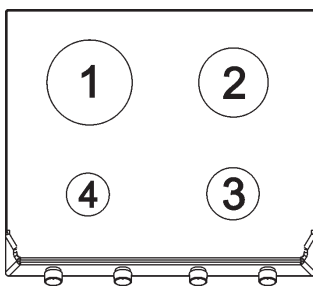
Los quemadores son adaptables a varios gases montando los inyectores correspondiente al gas de utilización. Para hacer esto, es necesario quitar los cabezales de los quemadores y con la llave recta "B", destornillar el inyector "A" (véase fig. 13) y sustituirlo por el inyector adecuado para el gas de utilización.

Se aconseja fijar enérgicamente el inyector.

Después de haber realizado las sustituciones anteriormente indicadas, el técnico tendrá que ajustar los quemadores, como se describe en el párrafo 9, cerrar las eventuales piezas de ajuste o reajuste y colocar en el aparato en sustitución de la existente, la etiqueta correspondiente al nuevo ajuste de gas efectuado en el aparato. Esta etiqueta está dentro del sobre de los inyectores de recambio. El sobre que contiene los inyectores y las etiquetas puede ser incluido en la dotación o disponible en los centros de asistencia autorizados.

Para la comodidad del instalador se adjunta una tabla con las capacidades, las potencias térmicas de los quemadores, el diámetro de las inyectores y la presión de trabajo para varios gases.

UBICACIÓN DE LOS QUEMADORES



TRANSFORMACIONES

TABLA MÉXICO

N°	QUEMADORES DENOMINACIÓN	GAS	PRESIÓN TRABAJO (kPa)	DIAMETRO TOBERA 1/100 mm	POTENCIA TÉRMICA (kJ/h)	
					MIN.	MAX.
1	DOBLE CORONA	G30 - BUTANO	2.75	100	5 625	12 500
		G31 - PROPANO	3.7	100	5 625	12 500
		G20 - NATURAL	1.76	150 H3	5 625	12 500
2	RÁPIDO	G30 - BUTANO	2.75	83	2 630	9 200
		G31 - PROPANO	3.7	83	2 630	9 200
		G20 - NATURAL	1.76	117 S	2 630	9 200
3	SEMIRRÁPIDO	G30 - BUTANO	2.75	65	1 730	5 500
		G31 - PROPANO	3.7	65	1 730	5 500
		G20 - NATURAL	1.76	98 Z	1 730	5 500
4	AUXILIAR	G30 - BUTANO	2.75	50	1 350	3 000
		G31 - PROPANO	3.7	50	1 350	3 000
		G20 - NATURAL	1.76	72 X	1 350	3 000

TRANSFORMACIONES

TABLA VENEZUELA - EQUADOR

N°	QUEMADORES DENOMINACIÓN	GAS	PRESIÓN TRABAJO mbar	POTENCIA TÉRMICA		DIAMETRO INYECTOR 1/100 mm	POTENCIA TÉRMICA (W)	
				g/h	l/h		MIN.	MAX.
1	DOBLE CORONA	G30 - BUTANO	28 - 30	291		100	1800	4000
		G31 - PROPANO	37	286		100	1800	4000
		G20 - NATURAL	20		381	150 H3	1800	4000
2	RÁPIDO	G30 - BUTANO	28 - 30	204		83	800	2800
		G31 - PROPANO	37	200		83	800	2800
		G20 - NATURAL	20		267	117 S	800	2800
3	SEMIRÁPIDO	G30 - BUTANO	28 - 30	127		65	550	1750
		G31 - PROPANO	37	125		65	550	1750
		G20 - NATURAL	20		167	98 Z	550	1750
4	AUXILIAR	G30 - BUTANO	28 - 30	73		50	450	1000
		G31 - PROPANO	37	71		50	450	1000
		G20 - NATURAL	20		95	72 X	450	1000

MANUTENCIÓN

TIPOS Y SECCIONES DE LOS CABLES DE ALIMENTACIÓN

TIPO DE PLANO	TIPO DE CABLE	ALIMENTACIÓN MONOFÁSICO
Aparato a gas	H05 RR-F	Sección 3 x 0.75 mm ²

¡ATENCIÓN!

En caso de sustitución del cable de alimentación, el instalador debe mantener el cable de tierra (B) más largo que los cables de fase (véase fig. 14) y además debe respetar las advertencias indicadas en el párrafo 8.

ADVERTENCIA: Si el cordón de alimentación está dañado, éste debe de ser sustituido por el fabricante o por su agente de servicio técnico autorizado con el fin de evitar un riesgo.

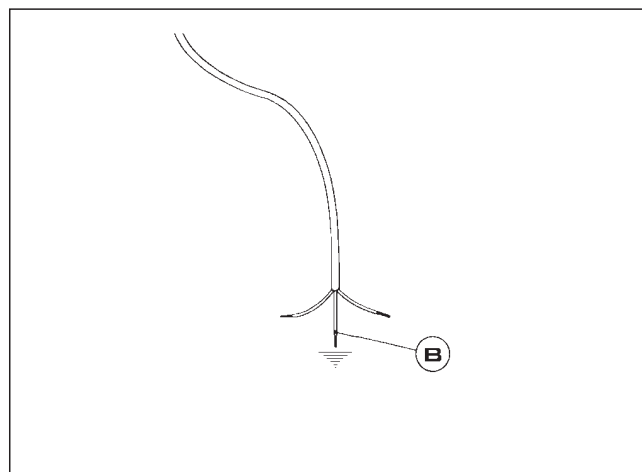


FIG. 14

DATOS TÉCNICOS PRESENTES EN LA ETIQUETA INDICATIVA

MEXICO

4 FUEGOS 60 CM (D.C. IZQUIERDA)

G 30 - BUTANO = 2,75 kPa
G 31 - PROPANO = 3,7 kPa
G 20 - NATURAL = 1,76 kPa

Capacidad termica = 34 380 kJ/h
total Gas Natural

Tensión = 127 V ~
Frecuencia = 60 Hz

5 FUEGOS 70 CM (D.C. CENTRAL)

G 30 - BUTANO = 2,75 kPa
G 31 - PROPANO = 3,7 kPa
G 20 - NATURAL = 1,76 kPa

Capacidad termica = 40 680 kJ/h
total Gas Natural

Tensión = 127 V ~
Frecuencia = 60 Hz

5 FUEGOS 90 CM (D.C. IZQUIERDA)

G 30 - BUTANO = 2,75 kPa
G 31 - PROPANO = 3,7 kPa
G 20 - NATURAL = 1,76 kPa

Capacidad termica = 43 380 kJ/h
total Gas Natural

Tensión = 127 V ~
Frecuencia = 60 Hz

6 FUEGOS 90 CM (D.C. IZQUIERDA)

G 30 - BUTANO = 2,75 kPa
G 31 - PROPANO = 3,7 kPa
G 20 - NATURAL = 1,76 kPa

Capacidad termica = 46 980 kJ/h
total Gas Natural

Tensión = 127 V ~
Frecuencia = 60 Hz

DATOS TÉCNICOS PRESENTES EN LA ETIQUETA INDICATIVA

VENEZUELA/EQUADOR

4 FUEGOS (60) (D.C. IZQUIERDA)

G 30 - Butano 28 - 30 mbar
G 31 - Propano 37 mbar
G 20 - Natural 20 mbar

ΣQ_n Natural Gas = 9.55 kW
 ΣQ_n LPG Gas = 694 gr/h (G30)
682 gr/h (G31)

Tensión = 110 ~
Frecuencia = 60 Hz

5 FUEGOS (70) (D.C. CENTRAL)

G 30 - Butano 28 - 30 mbar
G 31 - Propano 37 mbar
G 20 - Natural 20 mbar

ΣQ_n Natural Gas = 11.30 kW
 ΣQ_n LPG Gas = 822 gr/h (G30)
807 gr/h (G31)

Tensión = 110 ~
Frecuencia = 60 Hz

5 FUEGOS (90) (D.C IZQUIERDA)

G 30 - Butano 28 - 30 mbar
G 31 - Propano 37 mbar
G 20 - Natural 20 mbar

ΣQ_n Natural Gas = 12.05 kW
 ΣQ_n LPG Gas = 876 gr/h (G30)
861 gr/h (G31)

Tensión = 110 V ~
Frecuencia = 60 Hz

6 FUEGOS (90) (D.C IZQUIERDA)

G 30 - Butano 28 - 30 mbar
G 31 - Propano 37 mbar
G 20 - Natural 20 mbar

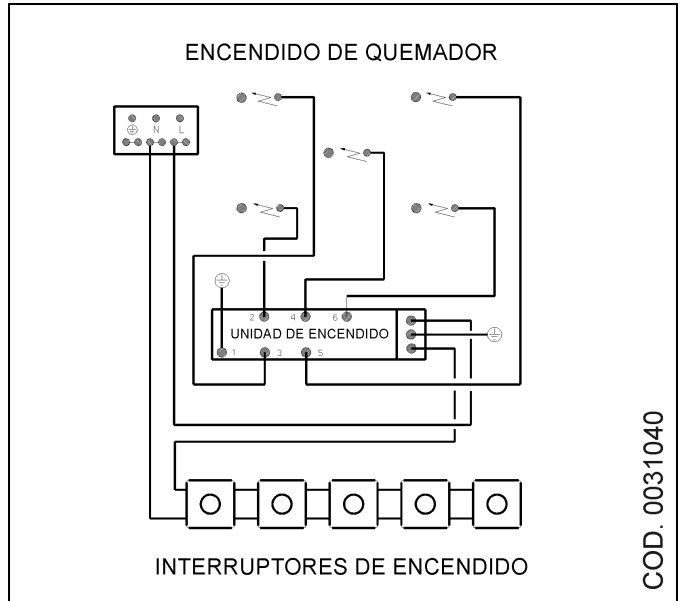
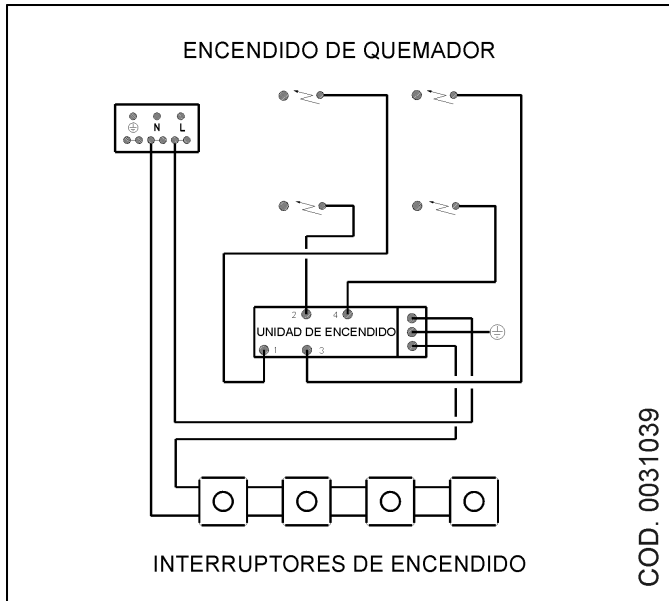
ΣQ_n Natural Gas = 13.05 kW
 ΣQ_n LPG Gas = 949 gr/h (G30)
932 gr/h (G31)

Tensión = 110 V ~
Frecuencia = 60 Hz

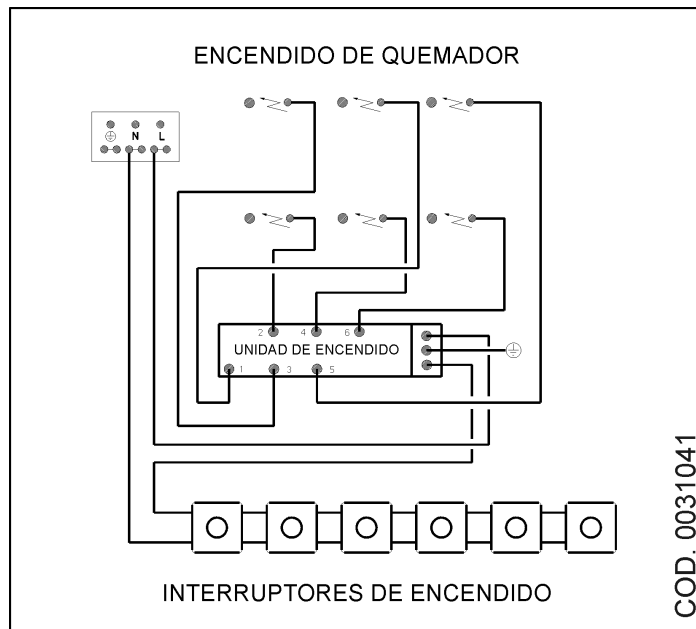
DIAGRAMAS ELÉCTRICOS

Modelos de 4 quemadores

Modelos de 5 quemadores



Modelos de 6 quemadores



DATOS TÉCNICOS DEL AJUSTE DE GAS DEL APARATO

Este aparato debe ser montado conforme a los reglamentos vigentes y utilizado solamente en un ambiente adecuadamente aireado.

Antes de instalar o utilizar el aparato, consultar los manuales de instrucción.

Este aparato está regulado para funcionar a

G 30 – "p" 2.75 kPa

G 31 – "p" 3.7 kPa

Para otro tipo de gas proceder como descrito en el libro de instrucciones.

Este aparelho deve ser instalado em conformidade com as normas de segurança em vigor e usado somente num ambiente dotado de adequada ventilação.

Antes de proceder a instalação e ao uso do aparelho, consultar os respectivos manuais de instruções. Este aparelho está regulado para funcionar com

G 30 – "p" 2.75 kPa

G 31 – "p" 3.7 kPa

Para outro tipo de gas proceder como indicado nas indicações para instalação e uso.

COD. 0030516 - 06/06

ASISTENCIA TÉCNICA Y RECAMBIOS

Este aparato, antes de salir de la fábrica, fue probado y puesto a punto por técnicos expertos y especializados, para garantizar los mejores resultados de funcionamiento.

Los recambios originales se encuentran sólo en nuestros Centros de Asistencia Técnica o en las tiendas autorizadas.

Cada reparación o puesta a punto que fuese necesaria debe ser realizada con la máxima atención y cuidado por técnicos cualificados.

Por este motivo recomendamos llamar siempre al Concesionario que ha efectuado la venta o al nuestro Centro de Asistencia más cercano, especificando la marca, el modelo, el número de serie y el tipo de inconveniente del aparato de su posesión. Estos datos están impresos en la etiqueta situada en la parte inferior del aparato y en el embalaje.

Estas informaciones permiten al auxiliar técnico de proveerse de las adecuadas piezas de recambio y garantizar, en consecuencia, una intervención veloz y correcta. Se aconseja escribir a continuación estos datos, para tenerlos siempre al alcance de la mano:

MARCA:

MODELO:

SERIE:



www.teka.com

Distribuido por:
Teka Mexicana S.A. de C.V
México, D.F.