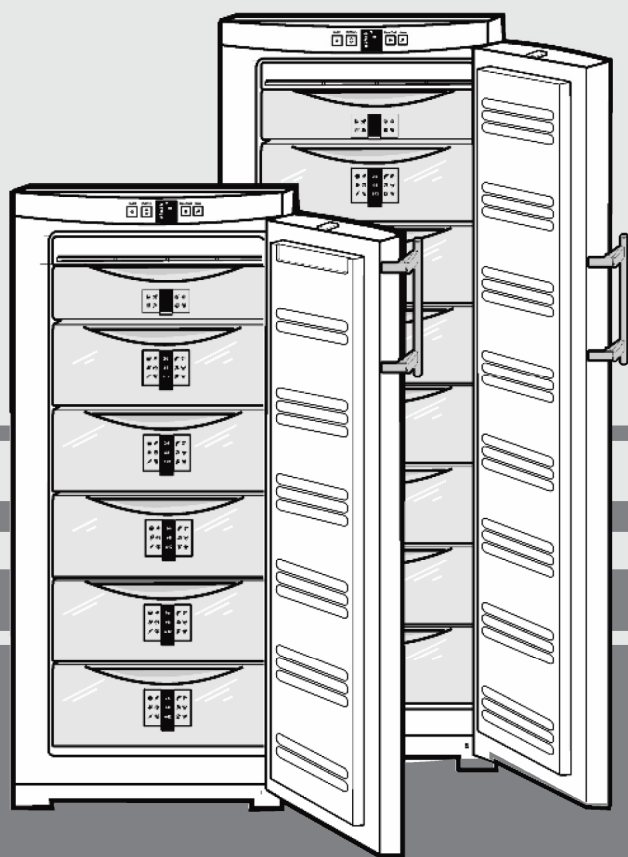


LIEBHERR

הוראות הפעלה והתקנה
למקפיאים

GN 3023 / 1923 / 2723 / 2323



7082668 - 00

GN ... 3

לקוחות נכבדים,

אנו מודים לכם ושמחים שהצטרפתם למשפחת **אלקטרה**.

במקפייאים היוקרתיים החדשים מתוצרת "ליבהרר" המיובאים ע"י חברת **אלקטרה מוצרי צריכה ישראל (1951) בע"מ** מיושמות הטכנולוגיות החדישות ביותר המעניקות ביצועי קירור והקפאה מעולים ומבטיחים בטיחות מושלמת, נוחות מרבית בשימוש, איכות גבוהה ביותר כמו גם אורך חיי מוצר ואמינות לאורך זמן. מכשיר זה מיוצר באמצעות תהליכים ידידותיים לסביבה תוך שימוש בחומרים ממוחזרים. הדבר מאפשר לנו ולכם גם יחד למלא תפקיד פעיל בשימור הסביבה. כדי שתוכלו ליהנות מכל היתרונות הגלומים במוצר החדש, קראו את הוראות הפעלה בעיון ובשלמות. תקוותנו היא שהשימוש במקפיא החדש שלכם יסב לכם הנאה מרובה.

באיחולי הצלחה והנאה
אלקטרה מוצרי צריכה
ישראל (1951) בע"מ

תוכן העניינים

1 תיאור המקפיא

- 3 1.1 טווח הפעולה של המקפיא.....
- 3 1.2 תאימות לתקני בטיחות.....
- 3 1.3 תיאור המקפיא והאביזרים.....
- 4 1.4 מידות כלליות של המקפיא.....
- 4 1.5 לוח בידוד.....

2 הנחיות בטיחות כלליות

3 הבקרים והתצוגות

- 5 3.1 הפעלה ורכיבי הבקרה.....
- 5 3.2 תצוגת הטמפרטורה.....

4 התקנה

- 5 4.1 כיוון פתיחת הדלת.....
- 6 4.2 הפעלה ורכיבי הבקרה.....
- 6 4.3 הובלת המקפיא.....
- 6 4.4 התקנת המקפיא.....
- 7 4.5 סילוק חומרי האריזה.....
- 7 4.6 חיבור המקפיא לרשת החשמל.....
- 7 4.7 הפעלת המקפיא.....

5 בקרה

- 7 5.1 חסכון באנרגיה.....
- 7 5.2 התרעת דלת פתוחה.....
- 7 5.3 התרעת טמפרטורה.....
- 7 5.4 הקפאת מזון.....
- 7 5.5 הפשרת מזון.....
- 7 5.6 כיוון הטמפרטורה.....
- 8 5.7 הקפאה מוגברת.....
- 8 5.8 מגירות.....
- 8 5.9 מדפים.....
- 8 5.10 מרווח מתכוונן.....
- 8 5.11 מערכת המדע.....
- 8 5.12 מגירה לעשבי טיבול ופירות יער.....
- 8 5.13 אוגרי קור.....

6 תחזוקה

- 9 6.1 הפשרה במקפיא בקירור יבש.....
- 9 6.2 ניקוי.....
- 9 6.3 שירות התיקונים.....

7 איתור תקלות

- 10 8 ביציאה לחופשה ארוכה.....

- 10 9 סילוק המכשיר הישן שלכם.....

- תחנות שרות ברחבי הארץ..... בגב החוברת

1 תיאור המקפיא

1.1 טווח הפעולה של המקפיא

המכשיר מיועד להקפאה ולאחסנת מזון וכן להכנת קרח ומיועד לשימוש ביתי בלבד. מכשיר זה מיועד להפעלה בטמפרטורת הסביבה המותאמת להגדרת האקלים שלו. יש להקפיד למקם את המקפיא בטמפרטורת הסביבה המתאימה. הסיווג האקלימי של המכשיר מצוין על גבי לוחית הנתונים המודבקות במקפיא.

הערה

◀ נדרשת תאימות להגבלות טמפרטורת הסביבה בהתאם לסיווג האקלימי כדי למנוע ירידה בביצועי הקירור של המקפיא.

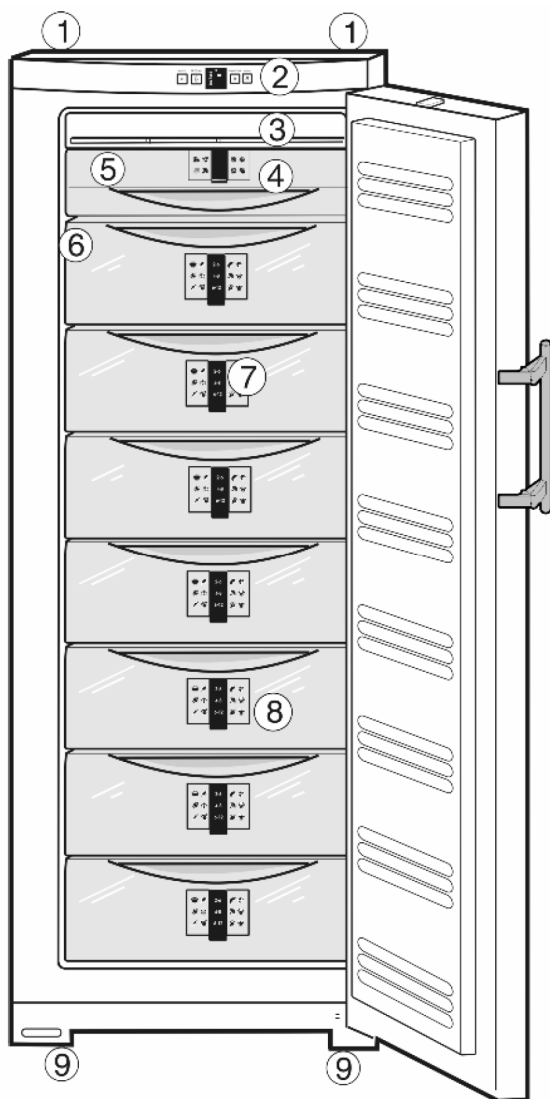
סיווג אקלימי	טמפ' סביבתית
N, SN	עד +32° צ'
ST	עד +38° צ'
T	עד +43° צ'

המכשיר יתפקד כראוי בטמפרטורת סביבה שלא תהיה נמוכה מ-5° צ'.

1.2 תאימות לתקני בטיחות

מעגל הקירור עבר בדיקה לאיתור דליפות. המקפיא נבדק ועומד בדרישות התקנים הבינלאומיים והתקן הישראלי ת"י 721.

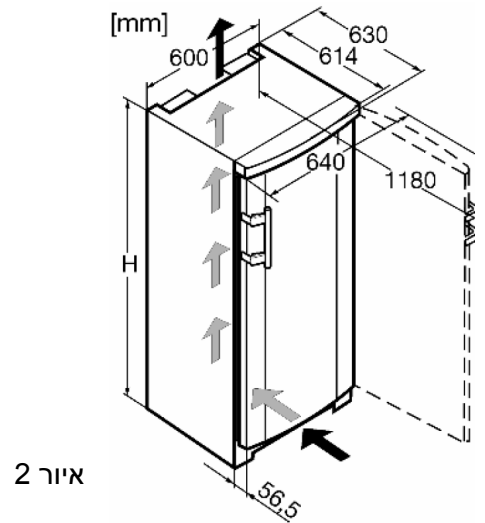
1.3 תיאור המקפיא והאביזרים



- ① שקעי אחיזה בגב המקפיא
- ② לוח הבקרה
- ③ הקפאה יבשה
- ④ מגירות לעשבי טיבול וגרעינים
- ⑤ אוגרי קור
- ⑥ תווית נתונים
- ⑦ תוויות עם מערכת מידע מרווח מתכוונן
- ⑧ רגליות מתכווננות, מאחזי הובלה בחזית, גלגליות הובלה בגב המקפיא

הוראות בטיחות כלליות

1.4 מידות כלליות של המקפיא [במ"מ]

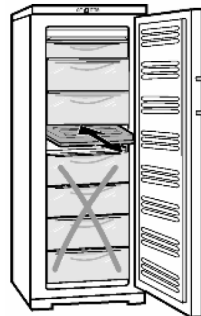


דגם	גובה המקפיא H (במ"מ)
GN 19..	1250
GN 23..	1447
GN 27..	1644
GN 30..	1841

1.5 לוח בידוד

תוכלו לרכוש את הלוח המיועד לאחסון חלקי של מזון במקפיא, בתחנות השרות המוסמכות.

אם כמות המזון המיועדת לאחסנה במקפיא קטנה, תוכלו להשתמש בלוח הבידוד כדי לפצל את נפח המקפיא ובכך לחסוך עד 50% מצריכת החשמל. תוכלו "להפסיק" את הפעולה של עד 5 מגירות (בהתאם לדגם). כדי לאפשר פעולה תקינה של המקפיא, עליכם להפעילו באמצעות 2 מגירות לפחות. למידע נוסף עיינו בהוראות ההפעלה של לוח הבידוד.



2 הנחיות בטיחות כלליות

מניעת סיכונים למשתמש

- מכשיר זה אינו מיועד לשימוש לבני אדם (כולל ילדים) עם מוגבלויות גופניות, נפשיות או תחושתיות, או ללא ניסיון וידע, אלא אם הם בהשגחה ופיקוח של אדם בוגר האחראי לבטיחותם. הרחיקו ילדים מהמקפיא וודאו שאין הם משחקים במקפיא או בבקרייו.
- במקרה של תקלה, נתקו את המקפיא מרשת החשמל באמצעות הוצאת תקע החשמל (אחזו בתקע ואל תמשכו את כבל החשמל) מהשקע בקיר, או נתקו את הנתיך של קו החשמל המזין את המקפיא.
- כל פעולות התיקון במכשיר חייבות להתבצע באמצעות טכנאי מורשה או במעבדת השרות המוסמכת, שכן טיפול בלתי מורשה עלול להוות מקור סכנה למשתמש. הנחיה זו תקפה גם לגבי החלפת כבל החשמל.
- בעת הצורך לניתוק המקפיא מרשת החשמל, אחזו בתקע ומשכו אותו מהשקע בקיר (אל תמשכו את כבל החשמל).

- כדי לוודא בטיחות מרבית, הקפידו למקם את המכשיר ולחברו כמתואר בהוראות ההפעלה.
- שמרו את הוראות ההפעלה במקום בטוח והעבירו אותן לבעלים הבאים של המכשיר במקרה הצורך.

סכנה מפני התלקחות אש

- חומר הקירור R600a ידידותי לסביבה אך דליק. חומר קירור הנפלט לאוויר עשוי להתלקח.
- אל תגרמו נזק לצנרת מערכת הקירור.
- אל תאפשרו לאש גלויה או למכשיר הצתה להיכנס לתוך המקפיא.
- אל תפעילו מכשירים חשמליים בתוך המכשיר (למשל, שואבי אבק, מחממים, מייצרי קרח וכו').
- במקרה של דליפת חומר הקירור, הרחיקו אש גלויה ומקורות הצתה מסביבת הדליפה, נתקו את המכשיר מן החשמל ואווררו היטב את המקום. פנו מיד לתחנת השרות הקרובה למקום מגורכם.



- אל תאחסנו במקפיא חומרים נפיצים או תרסיסים המכילים חומרים דליקים כגון בוטאן, פרופן, פנטן וכד'. הרכיבים החשמליים עלולים לגרום להצתה במקרה של דליפת גז. ניהול לזהות תרסיסים מסוג זה באמצעות סמל הלהבה המוטבע עליהם.
- אל תאחסנו נרות בוערים, נורות או פריטים אחרים המופעלים באש גלויה בתוך המקפיא.
- אחסנו מוצרים עם אחוז אלכוהול גבוה במיכלים אטומים וזקופים. אדי אלכוהול העשויים להיפלט עלולים להתלקח בעת מגע עם רכיבי המיתוג שבמקפיא.

סכנת מעידה או נפילה

- אל תעמדו על בסיס המקפיא, על המגרות ועל הדלתות, ואל תשתמשו בהם כתמיכה לחפץ כלשהו.

סכנה מהרעלת מזון

- אל תצרכו מזון שאוחסן זמן רב מדי.

סכנה מכוויות קור, אובדן תחושה וכאבים

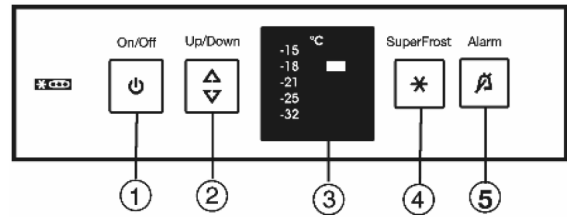
- הימנעו ממגע של העור עם משטחים קרים או מזון קפוא. הקפידו לחבוש כפפות מבודדות או השתמשו במטליות מבודדות בעת הוצאת מזון קפוא מהמקפיא. אל תאכלו גלידה ובמיוחד שלגונים או קוביות קרח מיד לאחר הוצאתם מן המקפיא ואפשרו להם מעט להתחמם.

אנא עקבו אחר המידע המופיע לאחר סימני האזהרה והמידע הבאים:

סכנה	סימני אזהרה	המידע המופיע
מסמן מצב לחשיפה ישירה לסכנה העשויה לגרום למוות או פגיעה גופנית חמורה.		מסמן מצב מסוכן שעשוי לגרום למוות או פגיעה גופנית חמורה.
מסמן מצב מסוכן שעשוי לגרום לפגיעה גופנית בינונית או קלה.		מסמן מצב מסוכן שעשוי לגרום נזק לרכוש.
הערות		מיועד למידע שימושי ועצות.

3 הבקרים והתצוגות

3.1 הפעלה ורכיבי הבקרה



- ① לחצן הפעלה/כיבוי
- ② לחצן כיוונים
- ③ תצוגת הטמפרטורה
- ④ לחצן הקפאה מוגברת SuperFrost
- ⑤ לחצן זמזם התרעה

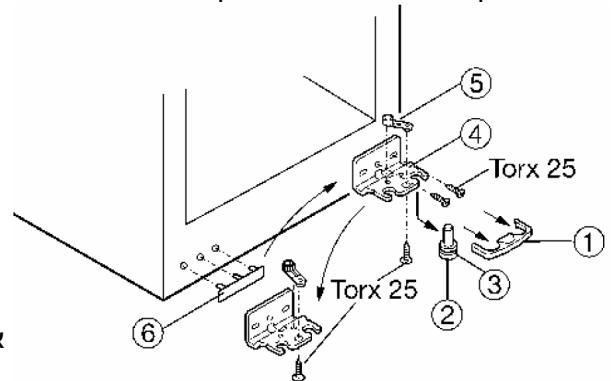
3.2 תצוגת הטמפרטורה

- התצוגות והחיוויים הבאים מופיעים בפעולה רגילה:
 - טמפרטורת ההקפאה המכוונת.
 - תצוגת הטמפרטורה מהבהבת:
 - בעת שינוי הטמפרטורה המכוונת
 - לאחר הפעלת המקרר, כשהוא עדיין לא הספיק להתקרר
 - הטמפרטורה בתוך המקפיא התחממה במספר מעלות

4 התקנה

4.1 כיוון פתיחת הדלת

- במידת הצורך תוכלו לשנות את כיוון פתיחת הדלת. וודאו שכלי העבודה הבאים נמצאים בהישג ידכם:
 - מברג "טורקס 25"
 - מברג "טורקס 15"
 - מברג
 - ערכת מפתחות פתוחים
 - אדם נוסף לסייע בעבודות ההתקנה



איור 4

- ◀ משכו החוצה את הכיסוי התחתון (איור 4 - ①).
- ◀ בסיוע של אדם נוסף, הטו מעט אחורה את המקפיא כדי להסיר את פין הציר.
- ◀ משכו החוצה כלפי מטה וקדימה את פין הציר (איור 4 - ②).
- ◀ בעת ביצוע הפעולה שמרו על דסקית הציר (איור 4 - ③).



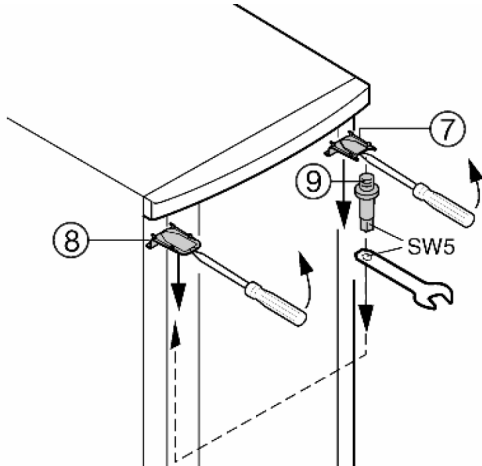
זהירות

- ◀ סכנת נפילה של הדלת!
- ◀ אחזו היטב את הדלת.
- ◀ הניחו את הדלת בזהירות.
- ◀ פתחו את הדלת, הטו את התחתית והוציאו אותה.
- ◀ שחררו תומך הציר (איור 4 - ④).

- ◀ שחררו את מכלול הציר (איור 4 - ⑤) והעבירו אותו לצד הנגדי והשתמשו חזרה בברגים כדי לחזק אותו.
- ◀ הסירו בזהירות את הכיסוי (איור 4 - ⑥) בצד הדלת והעבירו אותו לצד הנגדי.
- ◀ הרכיבו חזרה את תומך הציר (איור 4 - ④) במיקום החדש, והשתמשו במברג דק לכוון התומך לחורים שבגוף המקרר.

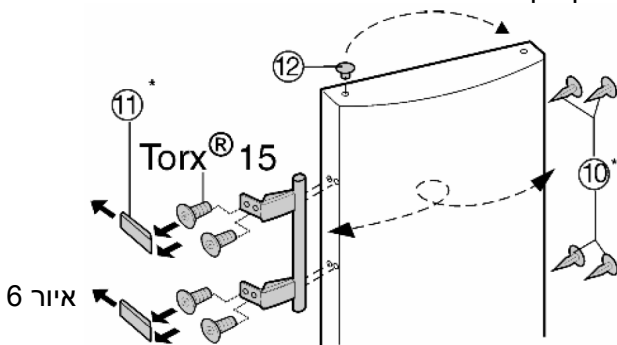
הערה

- ◀ במידת הצורך כמו למשל, במקרה שהרצפה לא ישרה, תוכלו להשתמש בחור האובלי במקום העגול, לקיזוז הפרשי הגובה.



איור 5

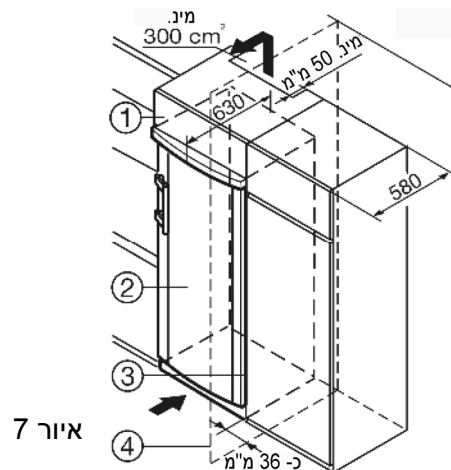
- ◀ נתקו את הכיסוי העליון (איור 5 - ⑦) ואת הכיסוי (איור 5 - ⑧) בכוון החץ קדימה באמצעות מברג, והסירו אותם בהטיה כלפי מטה.
- ◀ סובבו את פין הציר (איור 5 - ⑨), הוציאו והעבירו אותו לצד הנגדי והכניסו אותו בסיבוב. לפעולה זו השתמשו במפתח ברגים משושה מתאים.
- ◀ להרכבה חזרה של הכיסוי (איור 5 - ⑦) לצד בו ממוקם פין הציר: הכניסו תחילה את החלק האחורי ולאחר מכן הכניסו ותחבו את החלק הקדמי.
- ◀ להרכבה חזרה של הכיסוי (איור 5 - ⑧) בצד הנגדי: הכניסו תחילה את החלק האחורי ולאחר מכן הכניסו ותחבו את החלק הקדמי.



איור 6

- ◀ הרימו את הפקק (איור 6 - ⑫) מתוך הדלת והעבירו אותו.
- ◀ פרקו את ידית הדלת, הפקקים (איור 6 - ⑩) ואת לוחיות הלחץ (איור 6 - ⑪) והעבירו אותם לצד הנגדי.
- ◀ בעת הרכבת לוחיות הלחץ, וודאו שהם מחוברות כראוי.
- ◀ הרכיבו את הדלת על פין הציר (איור 5 - ⑨) וסגרו אותה.
- ◀ בסיוע האדם השני, הטו מעט אחורה את המקפיא והכניסו את פין הציר התחתון.
- ◀ הרכיבו חזרה את תומך הציר (איור 4 - ④) ואת דסקית הציר (איור 4 - ③) בצד הנגדי.
- ◀ במידת הצורך כוונו וישרו את דלת המקפיא לגוף באמצעות הברגים בחורים האובליים של תומך הציר (איור 4 - ④).
- ◀ תחבו את הכיסוי (איור 4 - ①) חזרה למקומו.

4.2 הפעלה ורכיבי הבקרה



בכפוף לתקן האירופי EN 378 יש להקפיד כי בחדר בו ממוקם המכשיר נפח האוויר יהיה 1 m^3 על כל 8 גרם של חומר הקירור מסוג R600a, כדי למנוע היווצרות של תערובות דליקות של גז/אוויר במקרה של דליפה במערכת הקירור. כמות חומר הקירור הנמצאת במכשיר מצוינת על גבי לוחית הנתונים שבתוך המקפיא.

אזהרה

סכנת מפריצת אש כתוצאה מחשיפה לרטיבות! אם חלקים חיים של כבל החשמל נרטבים הם עשויים לגרום לקצר חשמלי.

מקפיא זה מיועד לשימוש בתוך הבית. אל תפעילו את המכשיר מחוץ לבית או במקום בו הוא עשוי להיחשף לרטיבות.

אזהרה

סכנת התלקחות של חומר הקירור! חומר הקירור מסוג R600a ידידותי לסביבה אולם הוא דליק. חומר קירור הנפלט לאוויר עלול להתלקח. אל תגרמו נזק לצנרת מעגל הקירור.

אזהרה

סכנה מהתלקחות אש ונזקים! אל תניחו על המקפיא מכשירים הפולטים חום כמו למשל, תנורי מיקרוגל, מצנמים וכו'!

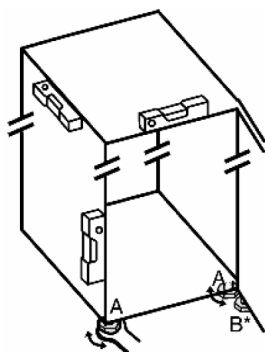
אזהרה

סכנה מפני התלקחות ונזק למקפיא בעת חסימת רשת האוורור! שמרו תמיד את רשת האוורור חופשית. וודאו תמיד שהמקפיא מאוורר היטב.

שחררו את תפסי כבל החשמל בגב המקפיא כדי למנוע רעשים כתוצאה מרעידות. הסירו את כל חיזוקי ההובלה. השליכו את חומרי האריזה. עיינו בפרק "סילוק חומרי האריזה".

לתשומת לבכם

סכנת נזק כתוצאה מהתעבות! אל תציבו את המקפיא בצמוד למקרר/מקפיא נוסף.



כוונו ואזנו את המקפיא כך שהוא יעמוד ביציבות באמצעות כונון הרגליות המתכווננות A עם מפתח פתוח. השתמשו בפלס מים כדי לבדוק את איזון המקפיא.

אם המקפיא מוצב בסיבה מאד לחה, רטיבות עשויה להופיע בדפנות החיצוניות שלו. לאחר ההתקנה, וודאו שהמקפיא יהיה תמיד מאוורר היטב.

① יחידה עליונה
② המקפיא
③ יחידת המטבח
④ קיר

תוכלו להכניס את המקפיא לתוך יחידת מטבח קיימת. כדי להתאים את גובהו של המקפיא לריהוט שמסביב (איור 7 - ②), ניתן להוסיף יחידה חיבור עליונה מעל המקפיא (איור 7 - ①).

כאשר אתם משלבים את המכשיר ביחידות מטבח רגילות (עומק מירבי 580 מ"מ), תוכלו להציב את המכשיר בעמידה בסמוך ליחידת המטבח. הדלת בולטת 34 מ"מ מעבר לדופן יחידת המטבח ו- 50 מ"מ במרכז המקפיא. כדי לאפשר לפתוח ולסגור את הדלת ללא כל בעיה.

מרווחי אוורור:

- הקפידו על השארת מרווח של 50 מ"מ לפחות מאחורי היחידה ומהדפנות, כדי לאפשר אוורור מספיק.
- שטח האוורור מתחת התקרה צריך להיות 300 ס"מ לפחות.
- ככל שהשטח גדול יותר, כך צריכת האנרגיה תהיה חסכונית יותר.

כאשר אתם ממקמים את המכשיר בסמוך לקיר (איור 7 - ④), יש להקפיד על מרווח מינימלי של 36 מ"מ בין המכשיר ובין הקיר בצד של הציר (מרווח עבור ידית הדלת בעת פתיחתה).

4.3 הובלת המקפיא

זהירות

הובלה לא נכונה של המקפיא עשויה לגרום פגיעה ונזק למכשיר!

- ◀ הובילו את המקפיא כשהוא ארוז ומוגן היטב.
- ◀ הובילו את המקפיא בעמידה בלבד.
- ◀ אל תובילו את המקפיא ללא עזרה נוספת.

4.4 התקנת המקפיא

במקרה ומתגלה נזק כלשהו שנגרם בעת ההובלה, פנו מיד לספק המקפיא ואל תחברו אותו לרשת החשמל. וודאו שהמקפיא מוצב על רצפה שטוחה ומאוזנת. אל תציבו את המקפיא במקום שבו קיימת קרינה ישירה של השמש או בסמוך לתנור, לרדיאטור או למכשירים דומים. התקינו את המקפיא בצמוד לקיר. אל תתקינו את המקפיא ללא עזרה מאדם נוסף.

4.5 סילוק חומרי האריזה



שקיות ויריעות עשויות מפוליתילן עלולות לגרום לחנק!
 אל תאפשרו לילדים לשחק בחומרי האריזה.

חומרי האריזה עשויים מחומרים הניתנים למחזור:



- קרטון/ לוח גלי
- פוליסטירן מוקצף EPS
- שקיות ויריעות של פוליתילן
- רצועות פוליפרופילן
- ◀ העבירו את חומרי האריזה לנקודת האיסוף הסמוכה למקום מגורכם.

4.6 חיבור המקפיא לרשת החשמל



סכנת התחממות יתר ופריצת אש!
 אל תשתמשו בכבל מאריך או בשקע מפצל.

מתח הרשת וצריכת ההספק המצוינים על גבי תווית הנתונים, המודבקות בתוך המכשיר, חייבים להתאים למתח הרשת בארץ: 230V~50Hz. חברו את המכשיר באמצעות שקע ותקע המוארקים בהארקה תקינה ומוגנים בנתיך של 10 אמפר לפחות.



- לאחר ההתקנה וודאו שתקע החשמל יהיה נגיש בכל עת כדי שניתן יהיה לנתק את המקפיא מרשת החשמל בעת הצורך ללא קושי.
- ◀ בדקו את נתוני החשמל.
- ◀ נקו את המכשיר. למידע נוסף עיינו בפרק "ניקוי".
- ◀ הכניסו את תקע החשמל לשקע בקיר.

4.7 הפעלת המקפיא

- ◀ לחצו על לחצן ההפעלה/כיבוי (איור 3 - ①).
- ◀ המקפיא מופעל. תצוגת הטמפרטורה ולחצן ההתרעה יבהבו עד שתושג טמפרטורה מספיק קרה.

5 בקרה

5.1 חסכון באנרגיה

- ◀ הקפידו על קיום מרווחי אוורור מסביב למקפיא.
- ◀ הימנעו מפתחת הדלת לפרקי זמן ארוכים.
- ◀ אחסנו את המזון באופן הגיוני.
- ◀ הניחו למזון חם להתקרר לטמפרטורת החדר לפני הכנסתו לתוך המקפיא.
- ◀ הצטברות אבק מגדילה את צריכת האנרגיה.
- ◀ פעם בשנה הסירו אבק מעל יחידת הקירור ומעל שבכת המתכת של מחליף החום שבגב המקפיא.



5.2 התרעת דלת פתוחה

אם דלת המקפיא נשארת פתוחה יותר מ- 60 שניות, יישמע צליל התרעה. צליל ההתרעה נפסק אוטומטית לאחר סגירת הדלת.

5.2.1 השתקת צליל ההתרעה

צליל ההתרעה ניתן להשתקה כאשר הדלת פתוחה. מפסק השתקת צליל ההתרעה פעיל כל עוד שהדלת נשארת פתוחה. בעת סגירת הדלת, פעולת צליל ההתרעה מופעלת חזרה. ◀ לחצו על לחצן צליל ההתרעה (איור 3 - ⑤). ◀ התרעת דלת פתוחה מושתקת.

5.3 התרעת טמפרטורה

צליל ההתרעה יישמע במקרה והטמפרטורה בחלל הפנימי של המקפיא לא מספיק קרה. תצוגת הטמפרטורה והנורית בלחצן צליל ההתרעה יבהבו בו זמנית. להלן הסיבות האפשריות לעליית הטמפרטורה במקפיא: - מזון טרי חם הוכנס למקפיא - כמות גדולה של אוויר חם מהסביבה זורם לתוך המקפיא בעת סידור והוצאת מזון - הפסקת חשמל - תקלה במקפיא - צליל ההתרעה מושתק אוטומטית, הנורית בלחצן צליל ההתרעה (איור 3 - ⑤) כבית ותצוגת הטמפרטורה תפסיק להבהב, כאשר הטמפרטורה בחלל הפנימי של המקפיא התקררה.

הערה

המזון עשוי להתקלקל במידה והוא לא מספיק קר. ◀ בדקו את איכות המזון. אל תצרכו מזון מקולקל.

5.3.1 השתקת צליל ההתרעת טמפרטורה

צליל ההתרעה ניתן להשתקה. כאשר הטמפרטורה מספיק התקררה, פעולת צליל ההתרעה מופעלת חזרה. ◀ לחצו על לחצן צליל ההתרעה (איור 3 - ⑤). ◀ התרעת הטמפרטורה מושתקת.

5.4 הקפאת מזון

כמות המזון המרבית הניתנת לאחסנה במגירה היא 25 ק"ג.



זהירות

סכנת פציעה משברי זכוכית! בקבוקים וכדים המכילים משקאות עלולים להתנפץ בעת שהם קופאים. תופעה זו עשויה להתרחש במיוחד בעת הקפאת משקאות מוגזים. ◀ אל תקפיאו בקבוקים וכדים המכילים משקאות!

כדי שהמזון יקפא מהר גם בחלקים הפנימיים שלו, אל תעברו את כמות המזון המרבית שבאריזה בודדת: - ירקות, פירות עד 1 ק"ג - בשר עד 2.5 ק"ג ◀ ארזו מנות קטנות של מזון בשקיות המיועדות למזון קפוא, שקיות ניילון עמידות, מיכלי מתכת או אלומיניום.

5.5 הפשרת מזון

- הפשירו מזון בטמפרטורת החדר - בתנור מיקרוגל - בתנור עם חימום מסורתי רגיל או מאורר חימום ◀ מזון שהופשר אין להקפיא חזרה אלא יש לבשלו תחילה.

5.6 כיוון הטמפרטורה

הטמפרטורה המומלצת היא 18°C - . או הטמפרטורה ניתן לכוון בלחיצות לסירוגין. לאחר שתעברו את 32°C-, כיוון הטמפרטורות יתחיל חזרה מ- 15°C-.



◀ להחזרת המדף: פשוט דחפו אותו ככל שניתן פנימה.

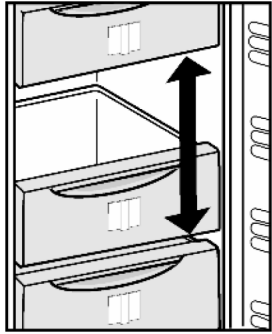
◀ לגישה לכיווני הטמפרטורה: לחצו פעם אחת על לחצן הכיוונים (איור 3 - 2).

◀ לחצו לסירוגין על לחצן הכיוונים (איור 3 - 2) עד שהטמפרטורה הרצויה תופיע בצג.

הערה

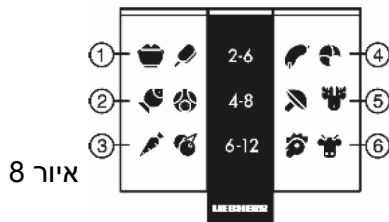
◀ לחיצה ארוכה על לחצן הכיוונים תגדיר שינוי ערך קטן של טמפרטורה קרה יותר בתחום טמפרטורות קטן (למשל בין 15°C ו- 18°C), שלא יראה בצג.

5.10 מרווח מתכוון Vario-Space



באמצעות הסרת המגירות והמדפים תוכלו ליצור מרווח אחסון גדול לאחסנת פריטי מזון קפואים גדולים. פעולה זו מאפשרת לכם להקפיא פריטים גדולים כמו למשל עופות או חתיכות בשר גדולות מבלי שיהיה צורך לחתוך אותם מראש. ◀ אל תאחסנו במגירה בודדת או מדף מזון השוקל יותר מ-25 ק"ג.

5.11 מערכת המידע



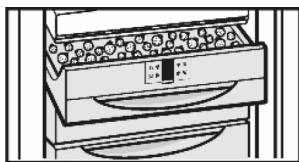
- ① ארוחות מוכנות, גלידות
- ② דגים
- ③ פירות, ירקות
- ④ נקניקיות, לחם
- ⑤ בשר צייד, פטריות
- ⑥ עופות, בקר/עגל

צרכו את המזון הקפוא בהתאם לתקופת האחסון המומלצת. המספרים מציינים את תקופת האחסנה בחודשים לסוגים שונים של מזון קפוא. זמני האחסנה המצוינים מיועדים למידע בלבד.

5.12 מגירה לעשבי טיבול ופירות יער

מגירה זו מיועדת להקפאה עדינה של פירות יער, עשבים, ירקות ופריטים קטנים אחרים, תוך מניעת הידבקותם זה לזה. הפריטים המוקפאים שומרים במידה רבה על צורתם כך שניתן להוציא את הכמות הנדרשת בקלות רבה יותר.

5.12.1 השימוש במגירה המיוחדת לעשבי טיבול ופירות יער



◀ פזרו את הפריטים המיועדים להקפאה במגירה המיוחדת לעשבי טיבול ופירות יער. ◀ אפשרו למזון לקפוא במשך כ-10 עד 12 שעות.

◀ לאחר מכן העבירו את הפריטים הקפואים לשקית הקפאה או למיכל. ◀ הכניסו את השקית או המיכל למגירה. ◀ להפשרה, הוציאו את הפריטים הקפואים ופזרו אותם חזרה.

5.13 אוגרי קור

אוגרי הקור מונעים עליה מהירה של טמפרטורה במקפיא במקרה של הפסקת חשמל ומאפשרים שמירת איכות המזון.

5.7 הקפאה מוגברת SuperFrost

באמצעות תכונת ההקפאה המוגברת תוכלו להקפיא מזון במהירות. במצב פעולה זה המקפיא פועל במלוא ההספק. כתוצאה מכך ייתכן והרעש הנשמע מיחידת הקירור יהיה זמנית חזק יותר. כמות המזון המרבית הניתנת להקפאה במשך 24 שעות מצוינת על גבי לוחית הנתונים ומסומנת כ- "יכולת הקפאה... 24 שעות/ק"ג". כמות זו משתנה בכפוף לדגם ולסיווג האקלימי.

5.7.1 הקפאה באמצעות מערכת ההקפאה המוגברת

אין צורך להפעיל את ההקפאה המוגברת במקרים הבאים: - בעת הכנסת מזון קפוא למקפיא - כאשר אתם מקפאים כמות מזון טרי הקטנה מ-2 ק"ג ליממה.

◀ לחצו לחיצה קצרה על לחצן SuperFrost (איור 3 - 4). ◀ הנורית בלחצן SuperFrost תידלק. ◀ הטמפרטורה בחלל הפנימי של המקפיא תתקרה, והמקפיא יפעל בביצועי הקירור המרביים שלו.

במידה ותרצו להקפיא כמות מזון קטנה: ◀ המתינו כ-6 שעות.

◀ הכניסו את המזון הטרי למגירה העליונה.

במידה ותרצו להקפיא את הכמות המרבית של מזון (עיינו בתווית הנתונים):

◀ המתינו כ-24 שעות.

◀ הכניסו את המזון הטרי למגירות.

◀ פעולת הקירור המוגברת תיפסק אוטומטית לאחר כ-65 שעות.

◀ הנורית בלחצן ההקפאה המוגברת כבית.

◀ המקפיא ימשיך לפעול במצב פעולה רגיל לחסכון באנרגיה.

5.8 מגירות

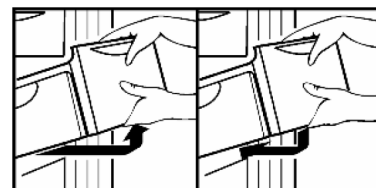
הערה

צריכת האנרגיה תגדל וביצועי הקירור יפחתו במקרה של אוורור לא מספיק.

למקפאים בקירור יבש NoFrost:

◀ השאירו את המגירה התחתונה במקפיא!

◀ וודאו שחריצי האוויר של המאוורר בגב המקפיא לא חסומים!



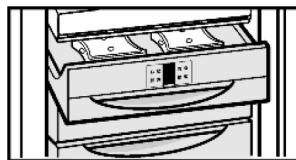
◀ לאחסון מזון ישירות על המדפים: משכו קדימה את המגירה והרימו אותה החוצה.

5.9 מדפים

◀ להוצאת מדף: הרימו את החלק הקדמי ומשכו אותו החוצה.

6.3 שירות התיקונים

אם מתגלית תקלה או פעולה לא תקינה, בדקו אם היא נובעת מהפעלה שגויה. אם לא תצליחו לאתר את הבעיה, פנו לתחנת השרות הקרובה למקום מגוריכם (עיינו ברשימה שבגב החוברת).



5.13.1 השימוש באוגרי הקור

- לחסכון בשטח אחסון, הכניסו את אוגרי הקור למגירה המיוחדת להקפאת עשבי מאכל ופירות יער.
- הכניסו את אוגרי הקור ישירות למגירה העליונה.
- בדרך זו המזון הקפוא יישאר קר במקרה של הפסקת חשמל.

אזהרה

סכנת פציעה אם פעולות התיקון מבוצעות על ידי מי שלא הוסמך לכך!

כל פעולות התיקון או התחזוקה, או החלפת כבל החשמל, חייבות להיות מבוצעות על ידי טכנאי מורשה ומיומן בלבד. במקרה של תקלה או פעולה לא תקינה, פנו לתחנת השרות הקרובה למקום מגוריכם (עיינו ברשימה שבגב החוברת).

6 תחזוקה

6.1 הפשרה במקפיא בקירור יבש

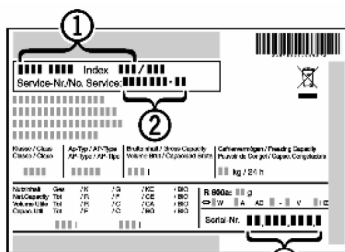
מערכת הקירור יבש No-Frost מפשירה באופן אוטומטי את המקרר. הקרח מופשר ומנוקז מדי מספר שעות לקערת האידוי שעל המדחס.

אין צורך לבצע הפשרה ידנית של מקפיא זה.

6.2 ניקוי

זהירות

סכנת פציעה ונזק למקפיא מאדים חמים! אדי חמים עשויים לגרום נזק למשטחי המקפיא ולגרום לכוויות. אל תשתמשו במכשירי ניקוי באדים או קיטור!



איור 9

המידע לגבי סוג המקפיא (איור 9 - 1), מס' השירות (איור 9 - 2) והמספר הסידורי (איור 9 - 3), מופיע בתווית הנתונים המודבקות בתוך המקפיא.

- בעת הפנייה לשרות התיקונים, ציינו בפני המוקדנית את מהות התקלה, את סוג המקפיא (איור 9 - 1), מס' השירות (איור 9 - 2) ואת המספר הסידורי (איור 9 - 3).
- מידע זה יסייע לקצר את זמן התיקון, ויאפשר לטכנאי להצטייד בחלקים המתאימים.
- השאירו את דלת המקפיא סגורה עד הגעת הטכנאי.
- בדרך זו המזון יישאר קר זמן ארוך יותר.
- נתקו את המקפיא מרשת החשמל (באמצעות אחיזה בתקע) או נתקו את קו החשמל המזין את המקפיא.

7 אתור תקלות

המכשיר שלכם מיועד לשימוש ארוך ולפעולה אמינה. אם בכל זאת נגרמת תקלה במהלך השימוש, בדקו אם היא נובעת מהפעלה שגויה. שימו לב כי גם במהלך תקופת האחריות כל עלויות התיקון בגין תקלות שנגרמו כתוצאה משימוש שלא בהתאם להוראות ההפעלה, יחויבו בתשלום. לפני הפנייה לשרות התיקונים, בצעו את הבדיקות הבאות:

המכשיר אינו פועל

- המקפיא אינו מופעל.
- הפעילו את המקפיא.
- תקע החשמל אינו מוכנס היטב לשקע בקיר.
- הכניסו היטב את תקע החשמל לשקע בקיר.
- הנתיך בלוח החשמל ירד.
- בדקו את הנתיך של קו החשמל המזין את המקפיא.

זמני פעולה ארוכים של המדחס

- המדחס פועל במהירות נמוכה כאשר נדרש כושר הקפאה נמוך.
- פעולה זו טבעית ומיועדת לחסוך באנרגיה.
- מופעלת פעולת הקפאה מוגברת SuperFrost.
- זמני הפעולה של המדחס ארוכים יותר כדי להקפיא את המזון במהירות. זאת תופעה טבעית.



- רוקנו את המקפיא.
- הוציאו את תקע החשמל מהשקע בקיר.
- השתמשו במטלית רכה וחומר ניקוי כללי בדרגת חומציות pH ניטרלית.
- לניקוי החלל הפנימי במקפיא השתמשו בתכשירי ניקוי המתאימים לניקוי כלי מזון.

ניקוי המשטחים החיצוניים

- נקו בקביעות את רשתות האוורור.
- אבק המצטבר מגדיל את צריכת האנרגיה.
- נקו ידנית את משטחי הפלסטיק, המשטחים החיצוניים והפנימיים באמצעות מטלית או ספוגית רכה ותמיסת מים פושרים ונוזל ניקוי עדין.

ניקוי האביזרים

- נקו את אבזרי המקפיא באמצעות מטלית או ספוגית רכה ותמיסת מים פושרים ונוזל ניקוי עדין.

לאחר הניקוי

- שטפו ויבשו היטב את המקפיא ואת האביזרים.
- חברו את המקפיא חזרה לרשת החשמל.
- הפעילו את מערכת ההקפאה המוגברת SuperFrost, וכשהממפרטורה מספיק קרה:
- החזירו את המזון לתוך המקפיא.

9 סילוק המכשיר הישן שלכם



המכשיר כולל חומרים הניתנים לשימוש חוזר ולכן אין לסלקו כפסולת ביתית או כפסולת כבדה אחרת. נתקו את התקע וחתכו את כבל החשמל כדי למנוע את הפעלת המכשיר. הסירו את המנגנון הקפיצי ואת תפס המנעול מן המכשיר או נטרלו אותם כדי למנוע מילדים להילכד ולהיחנק בתוך המכשיר הישן.

לפני סילוק המכשיר הישן ודאו כי מערכת הקירור לא ניזוקה כדי למנוע דליפה של נוזל הקירור או של שמן מחוץ למקפיא. נתונים מדויקים אודות נוזל הקירור שבו נעשה שימוש מופיעים על גבי לוחית הנתונים.

- ◀ כבו את המקפיא.
- ◀ נתקו את המקפיא מרשת החשמל.
- ◀ חתכו את כבל החשמל.

נשמעים רעשי בעבוע

- ← הרעשים נגרמים מזרימת נוזל הקירור במערכת הקירור.
- ◀ רעשים אלו טבעיים.

נשמעים רעשי נקישה

- ← צליל זה נשמע בעת שיחידת הקירור (המנוע) נכנסת לפעולה או כבית באופן אוטומטי.
- ◀ רעשים אלו טבעיים.

המהום המתחזק מעט בעת שמופעלת יחידת הקירור (המדחס).

- ← פעולת הקירור מתגברת אוטומטית בעת שמופעלת ההקפאה המוגברת SuperFrost, מזון טרי מוכנס למקפיא או לאחר שהדלת נשארה פתוחה.
- ◀ רעשים אלו טבעיים.
- ← טמפרטורת הסביבה גבוהה מדי.
- ◀ עיינו בתחום טמפרטורות הפעולה של המקפיא.

רעשי רעידות

- ← המקפיא אינו עומד ביציבות על הרצפה או שרהיטים או חפצים באים במגע את המקפיא.
- ◀ במקרה הצורך, הזיזו מעט את המקפיא ואזנו אותו באמצעות כיוון הרגליות המתכווננות.

נורית הביקורת בלחצן ההקפאה המוגברת SuperFrost מהבהבת

- ← קיימת תקלה במקפיא.
- ◀ פנו לתחנת השרות הקרובה למקום מגורכם.

הטמפרטורה אינה מספיק קרה

- ← הדלת אינה סגורה כראוי.
- ◀ סגרו היטב את הדלת.
- ← המקפיא אינו מאוורר כראוי.
- ◀ נקו את פתחי האוורור.
- ← טמפרטורת הסביבה חמה מדי.
- ◀ עיינו בפרק: "הוראות בטיחות ואזהרות".
- ← דלת המקפיא נפתחה לעתים קרובות ולפרקי זמן ארוכים מדי.
- ◀ לאחר שבצעתם את כל הבדיקות אפשרו למקפיא להתקרר ולהגיע לטמפרטורה הרצויה.
- ← הוכנסה כמות גדולה של מזון למקפיא מבלי להפעיל את ההקפאה המוגברת SuperFrost T.
- ◀ עיינו בפרק "הקפאה המוגברת SuperFrost".
- ← המקפיא מוצב קרוב מדי למקור חום.
- ◀ עיינו בפרק "התקנה".

8 ביציאה לחופשה ארוכה

8.1 כיבוי המקפיא

- ◀ לחצו על לחצן ההפעלה/כיבוי (איור 3 - ①) במשך כ-2 שניות.
- ◀ התצוגה תכבה.

8.2 הוצאת המקפיא מפעולה



- ◀ רוקנו את המקפיא.
- ◀ נתקו את המקפיא מרשת החשמל באמצעות הוצאת תקע החשמל מהשקע בקיר.
- ◀ נקו את המקפיא (עיינו בפרק "ניקוי").
- ◀ השאירו את דלת המקפיא פתוחה כדי למנוע היווצרות ריחות.

LIEBHERR

תחנות שרות ברחבי הארץ

טל' 1-700-504000	- שירות אלקטרה, רח' שפירא 4, א.ת. חדש, ראשל"צ	1. אזור מרכז
טל' 1-700-504000	- שירות קובי, אלפי מנשה	2. אזור שומרון
טל' 1-700-504000	- שירות אלקטרה, רח' מרקוני 16/20 צ'ק פוסט	3. אזור חיפה והצפון
טל' 02-5389767	- שירות גור, רח' רש"י 48	4. ירושלים
טל' 1-700-504000	- שירות אלקטרה, רח' יאיר 18	5. באר שבע
טל' 08-6335311	- סלון ששון, א.ת. ביתן 70	6. אילת

כתובתנו באינטרנט: <http://www.electra-sherut.co.il>

לקוחות נכבדים,
החברה שומרת לעצמה זכות לשנות את המפרטים המצויים בהוראות ההפעלה ללא מתן הודעה מוקדמת,
ומבלי שתחול עליה חבות כל שהיא עקב כך.

בואו ושירו!
אלקטרה 

רח' שפירא 4, א.ת. חדש, ראשון לציון, מיקוד 75143, טל' 03-9530600